

Gebruikershandleiding

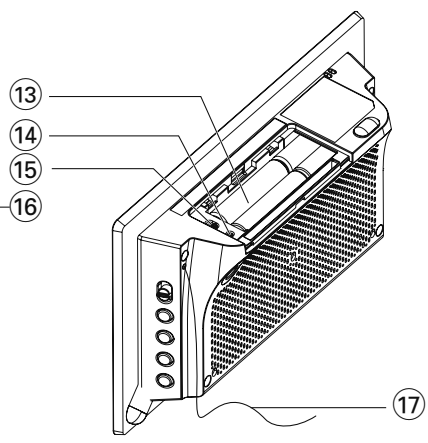
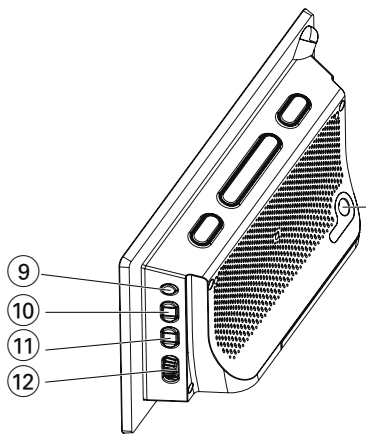
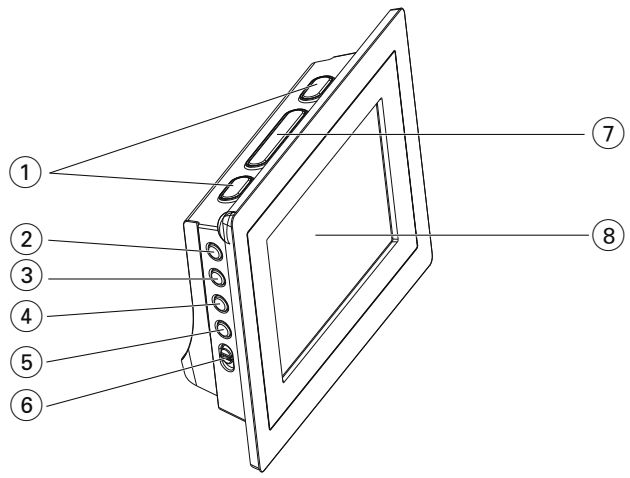
Manuale per l'utente

Manual do usuário

Brugermanual



1



2

24.0

23.1

D M

FORECAST

20.0

IN

3

5.12

88.5

FM MHz

FORECAST

25.0

IN

4

20.3

17.50

AL 1

AL 2

FORECAST

26.0

IN

Tillykke med dit køb og velkommen til Philips!

For at få fuldt udbytte af den støtte, Philips tilbyder, skal du registrere dit produkt på:

www.philips.com/welcome.

Medleveret tilbehør

- 1 X AC 7,5V adapter
(Spændingstilslutning: 220-230V ~ 50Hz 30mA, Udgang: 7.5V---250mA)

Betjeningsanordninger (Se 1)

- ① **ALM 1/ALM 2**
– aktiverer/bekræfter ALARM 1/ALARM 2 gang-indstillingen
– slukker for alarmen
- ② **RADIO ON/OFF**
– tænder/slukke for radioen
– tænder eller sætter apparatet på standby
– stopper den aktive brummer, radioen eller alarmen i 24 timer
– stopper SLEEP(sove)-funktionen
- ③ **TIME SET**
– aktiverer/bekræfter indstilling af klokkesæt/dato
- ④ **AUTO SCAN**
– indprogrammering af radioens forvalgsstationer
- ⑤ **DATE**
– viser oplysninger om måned og dato i Standby-tilstand
– skifter skærmvisningen mellem måned og dag under indstilling
- ⑥ **RADIO•BUZ**
– vælger radio, brummer alarm
- ⑦ **REPEAT ALARM/BRIGHTNESS CONTROL**
– slukker for alarmen i 9 minutter
– ændrer lysstyrken på displayets baggrundsbelysning
- ⑧ **LCD Display** – Viser klokkesæt/alarmtidspunkt eller radio og vejrudsigten
- ⑨ **SLEEP/ALARM RESET**
– Slukker for radioens timer-funktion
– justerer timer-mulighederne ved radio-afspilning
– stopper den aktive brummer, radioen eller alarmen i 24 timer

- ⑩ **PRESET +/-**
– vælger en forvalgsstation
- ⑪ **TUNING +/-**
– vælger en forvalgsradiostation
– justerer urtiden/vækketidspunkterne
- ⑫ **VOL**– justerer lydstyrken
- ⑬ **Batterirum** – åbnes for at indsætte 4 x 1,5V **AAA**-batterier
- ⑭ **RESET**
– tryk hvis apparatet / displayet ikke reagerer på tryk på knapperne
- ⑮ **(°C °F) Skydekontakt**
– vælger mellem at vise Celsius (°C) eller Fahrenheit (°F)
- ⑯ **DC 7.5V**
– Bøsning til AC/DC 7,5V adapter
- ⑰ **Pigtail**
– FM-antenne til forbedring af FM-modtagelse

Strømforsyning

Sørg for, at fjerne netstikket fra apparatet og stikkontakten, før batterierne sættes i.

Batterier (ekstra)

- 1 Åbn batteridækslet, og indsæt 4 batterier af typen **AAA** med den korrekte polaritet som angivet af symbolerne "+" og "-" i rummet.
- 2 Luk batterirummet, og sørg for, at batterierne sidder godt fast og er placeret korrekt. Apparatet er nu parat til brug.

Alle batterier indeholder kemikalier og skal derfor bortkastes på forsvarlig vis.

Lysnetadapter

Bemærk: Fjern batterierne, før du bruger AC-adapteren.

- 1 Tilslut lysnetadapteren til apparatets DC 7.5V bøsning og til stikkontakten.

Nyttige hints:

For at undgå at beskadige apparatet, må man kun anvende den medleverede adapter!

Typeskiltet findes på apparatets underside.

Dette apparat opfylder EU-krav vedrørende radiointerferens.

INDSTILLING AF KLOKESLÆT OG DATO

(Se [2])

Uret bruger 24-timers format.

1. Tryk på og hold **TIME SET** nede i 2 sekunder.
→ Tallene for år blinker.
2. Tryk på og hold **TUNING +/-** nede for at justere klokkeslættet.
 - Når du skal justere måned og dag, skal du muligvis trykke på **DATE** for at ændre visningen mellem måned og dag.
3. Tryk på **TIME SET** for at bekræfte indstillingen.
→ Tallene for måned blinker.
4. Gentag **trin 2 - 3** for at udføre de andre indstillinger for måned, dag, time og minut.

Strømforbrug på standby

(urfunktion) 1.5W

Digital tuner

Indstilling på radiostationer

1. Tryk på **RADIO ON/OFF** én gang for at tænde for radioen (kun FM).
→ Radiostationens frekvens og bølgebåndet vises. (se [3])
2. Tryk på **TUNING +/-** og hold den nede, indtil frekvensen på displayet begynder at skifte.
→ Radioen indstilles automatisk på en station med tilstrækkelig signalstyrke.
3. Hvis det er nødvendigt, gentages punkt 2, indtil den ønskede station findes.
 - Radioen indstilles på en svag sender ved at trykke kortvarigt på **TUNING +/-**, så ofte det er nødvendigt for optimal modtagelse.

Radiomodtagelsen forbedres på følgende måde:

- Til **FM**, skal den teleskopiske antenne trækkes ud, indstilles og drejes. Hvis signalet er for

kraftigt, skal antennen gøres kortere.

Programmering af radiostationer

Man kan lagre op til 10 radiostationer i hukommelsen (10 FM), manuelt eller automatisk (Autostore).

Manuel programmering

1. Indstil på den ønskede station (se **Indstilling på radiostationer**).
 2. Tryk på **PRESET +/-** for at aktivere programmeringsfunktionen.
→ Display: **PRESET** blinker.
 3. Tryk en eller flere gange på **PRESET +/-** for at give denne station et nummer fra 1 til 10.
 4. Andre stationer lagres ved at gentage punkt 1–3.
- Nyttige hints:**
- Man kan slette en forvalgsstation ved at lagre en anden frekvens på samme nummer.

Autostore – automatisk programmering

Autostore begynder automatisk at programmere radiostationer fra forvalgsnummer 1. Alle tidligere forvalgsstationer, f.eks. manuelt programmerede, vil blive slettet.

1. Vælg radiotilstand, og tryk på **AUTO SCAN**, indtil frekvensen i displayet starter.
→ De tilgængelige stationer programmeres (FM). Når alle stationer er lagret, begynder den første autostore-forvalgsstation automatisk at spille.

Sådan lytter man til en forvalgs- eller autostore-station

Tryk en eller flere gange på **PRESET +/-** knapperne, indtil displayet viser den ønskede forvalgsstation.

Brug af alarmen

To forskellige vækketidspunkter; ALARM 1 and ALARM 2 kan indstilles på radio- eller summetonefunktion. Tiden skal indstilles, før alarmen tages i brug.

Indstilling af alarm-tidspunkt



1. Tryk hurtigt på **ALM1** eller **ALM2** for at få vist ikonet AL1 eller AL2.

- 2 I enhver tilstand skal du trykke på og holde **ALM1** eller **ALM2** nede i to sekunder.
→ Timecifrene blinker.
- 3 Hold ned på eller tryk på **TUNING +/-** gentagne gange for at indstille og justere timerne.
- 4 Tryk på **ALM1** eller **ALM2** for at bekræfte.
→ **ALM1 / ALM2** -ikonet og minutcifre blinker.
- 5 Hold ned eller tryk på **TUNING +/-** gentagne gange for at indstille og justere minutterne.
- 6 Tryk på **ALM1** eller **ALM2** for at bekræfte.

Nyttige hints:

– Vælg Standby-tilstand, og tryk på **DATE** for at få vist oplysninger om måned og dag. I radiotilstand skal du trykke på **ALM1/ALM2** for at få vist alarmtidspunktet.

Valg af alarmtilstand (aktivere)

- 1 Tryk på **RADIO ON/OFF** for at gå på standby.
 - 2 Vælg alarmfunktion: enten radio eller brummer ved hjælp af **RADIO-BUZZER** (brummer) skydeknappen.
 - 3 Tryk på **ALM1/ALM2** en eller flere gange for at få vist .
→ Når alarmen er aktiveret, vises .
- På alarmtidspunktet tænder radio eller alarmen automatisk.

Slukning af alarmen

Der er tre måde at slukke alarmen på. Med mindre du vælger at annullere alarmen helt, vil DAILY ALARM RESET (daglig alarm) være automatisk aktiveret fra det tidspunkt, din alarm lyder første gang.

Genindstilling af alarm

Hvis du vil stoppe alarmen med det samme men samtidig ønsker at gemme indstillingen til næste dag:

- 1 Under alarmen trykkes én gang på **SLEEP/ALARM RESET** eller **RADIO ON/OFF**.

Gentag alarm

Med denne funktion gentages vækningen med 6 minutters mellemrum.

- 1 Under alarmen trykkes på **REPEAT ALARM/BRIGHTNESS CONTROL**.

Annullering af alarm

Tryk én eller flere gange på den tilsvarende **ALARM 1** eller **ALARM 2**, indtil  forsvinder:

SLEEP (sove-funktionen)

Dette apparat har en indbygget sove-timer, som gør det muligt, at radioen slukkes automatisk efter en bestemt tidsperiode.

Indstilling af og slukning af SLEEP

- 1 Under afspilning af radioen, kan du indstille din timer ved at trykke på **SLEEP** flere gange, ind til den ønskede timer-funktion vises
→ Der står **90** (minutter)
10 → 20 → 30 → 60 → 90 → 120 → OFF → 10
- 2 Efter et par sekunde tændes apparatet.
- 3 For at annullere timerfunktionen trykkes enten på **SLEEP** (søvn) én eller flere gange, indtil "SLEEP" (søvn) forsvinder, eller på **RADIO ON/OFF** for at gå på standby.
→ "SLEEP" (søvn) forsvinder, når søvn-funktionen annulleres.

Nyttige hints:

– Søvnfunktionen har ikke indflydelse på din(e) alarmtidspunkt(er).

Belysnings-styrke

Tryk på **REPEAT ALARM / BRIGHTNESS CONTROL** én eller flere gange.

- Displayets lysstyrke vil skifte som følger:
Lys → Lav → Slukkes → Lys

Angivelse af lavt batteriniveau



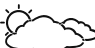



Når batterierne i enheden er ved at være flade, vises ikonet for lavt batteriniveau, hvilket angiver, at du hurtigt skal udskifte batterierne.

Vejrudsigter og indendørs termometer

Vejrudsigt

Enheden kan registrere ændringer i det atmosfæriske tryk. Baseret på de indsamlede data, kan den forudsige vejret de næste 12 til 24 timer. Dette effektive område dækker ca. 30 til 50 km.

- Status for hver vejrudsigt vises med en grafisk animation og forskellige lysfarver i det øverste, venstre hjørne af enheden. Se nedenstående figur:

LCD-display	Lysfarve	
 Solskin	Ravgul	
 Delvis overskyet	Lyseblå	
 Overskyet	Blå	
 Regn	Violet	
 Storm	Rød	

Om farvernes lys

- Batteridrift: Lyset tændes ca. 10 sekunder efter hver måling af det atmosfæriske tryk, eller når der trykkes på en knap
- Vekselsstrøm: Lyset er tændt, når der tændes for strømmen. Hvis lyset skal være tændt som ved batteridrift (se ovenfor), skal du trykke på **REPEAT ALARM/ BRIGHTNESS CONTROL** og holde den nede i ca. 10 sekunder:

Bemærk:

- Vejrudsigten er baseret på det atmosfæriske tryk, og den kan variere en smule fra det virkelige vejr:
- Vejrudsigterne fra denne enhed er forudsigelser, som dækker de næste 12 til 24 timer. De afspejler ikke nødvendigvis den aktuelle situation.

Indendørs termometer

- Enheden kan måle og vise stuetemperaturen i Celsius (°C) eller Fahrenheit (°F). Brug skydekontakten (**°C °F**) til at vælge mellem °C- eller °F-aflæsning (findes i batterirummet).

Vedligeholdelse & Sikkerhed

Sikkerhedsinformation

- Stil apparatet på en hård, flad overflade, så det står vandret.
- Undgå at udsætte apparatet, batterier, kassetebånd for fugtighed, regn, sand eller for stor varme (f.eks. fra varmeapparater eller direkte sollys).
- Installer enheden nær stikkontakten, og hvor det er nemt at komme til strømkablet.
- Apparatet må ikke udsættes for vanddryp eller -sprøjt.
- Apparatet må ikke udsættes for vanddryp eller -sprøjt.
- Dæk aldrig apparatet til med noget. Sørg for, at der er tilstrækkelig ventilation omkring apparatet. Der skal være mindst 15 cm mellemrum mellem ventilationshullerne og de omgivende overflader for at undgå, at apparatet bliver for varmt.
- Ventilationen må ikke forhindres ved at dække for ventilations-åbningerne med genstande som f.eks. aviser, duge, gardiner osv.
- Åben ild som f.eks. levende lys må ikke anbringes på apparatet.
- Genstande som indeholder vand, som f.eks. vaser, må ikke anbringes på apparatet.
- Apparatets mekaniske dele har selvsnørende lejer og må ikke smøres med olie el. lign.
- Apparatet kan rengøres udvendigt med et rent vaskeskind let fugtet med vand. Brug aldrig rengøringsmidler, der indeholder alkohol, ammoniak, benzen eller skrappe midler; da disse kan beskadige huset.

Bortskaffelse af dit gamle produkt

Dit produkt er designet og produceret med materialer af høj kvalitet, som kan blive genbrugt.

Når du ser symbolet med en skraldespand, der er kryds over, betyder det, at produktet er dækket af EU direktiv nr. 2002/96/EC.



Venligst sæt dig ind i de danske regler om indsamling af elektriske og elektroniske produkter.

Venligst overhold de danske regler og smid ikke dine gamle produkter ud sammen med dit normale husholdningsaffald. Den korrekte bortskaffelsesmetode vil forebygge negative følger for miljøet og folkesundheden.

Miljøinformation

Der er ikke anvendt nogle overflødige materialer i apparatets em-ballage. Vi har gjort vort bedste for at gøre det muligt at adskille emballagen i 3 hovedbestanddele: almindeligt pap (kassen), polystyrenskum (afstandsstykker) og polyethylen (plastposer og beskyttende skumplast).

Apparatet består af materialer, der kan genbruges. Når man derfor til sin tid skal kassere apparatet, bør det afleveres til et sted, hvor man har specialiseret sig i at adskille kasserede genstande for udtagning af materialer, der kan genbruges. Man bedes venligst overholde de lokale regler for bortkastning af indpakkingsmaterialer, brugte batterier og kasserede apparater.

FEJLFINDING

Hvis der skulle opstå en fejl, bedes man venligst kontrollere nedenstående punkter, før man sender apparatet til reparation. Hvis problemet ikke kan afhjælpes ved at følge disse råd, skal man søge hjælp hos forhandleren eller servicecentret.

ADVARSEL: Man må ikke åbne apparatet, da der er risiko for elektriske stød. Forsøg under ingen omstændigheder selv at reparere apparatet, da garantien derved bortfalder.

Ingen lyd

- Lydstyrken er ikke indstillet
- Indstil lydstyrken

Der er ingen baggrundsbelysning / displayet virker ikke / radio og alarm virker ikke

- Elektrostatisk udladning
- Tryk i RESET-hullet under bunden af apparatet med en kuglepen.

Der kommer undertiden knasende lyde under FM-udsendelser

- Svagt signal
- Træk antennen helt ud og indstil den

Vækkeren fungerer ikke

- Alarm-tidspunktet er ikke indstillet
- Se **Indstilling af alarm-tidspunkt**
- Vækningsfunktionen er ikke valgt
- Se **Indstilling af alarm-funktionen.**
- RADIOen er ikke indstillet på en radio-station
- Indstilling på en radio-station

ADVARSEL:

- **Højspænding! Bør ikke åbnes. Du kan få elektrisk stød. Maskinen indeholder ingen dele, der kan repareres af brugeren.**
- **Ændring af produktet kan resultere i farlig stråling af EMC eller anden usikker handling.**

Meet Philips at the Internet
<http://www.philips.com>

Nederlands

Italiano

Português

Dansk

