

CD Soundmachine

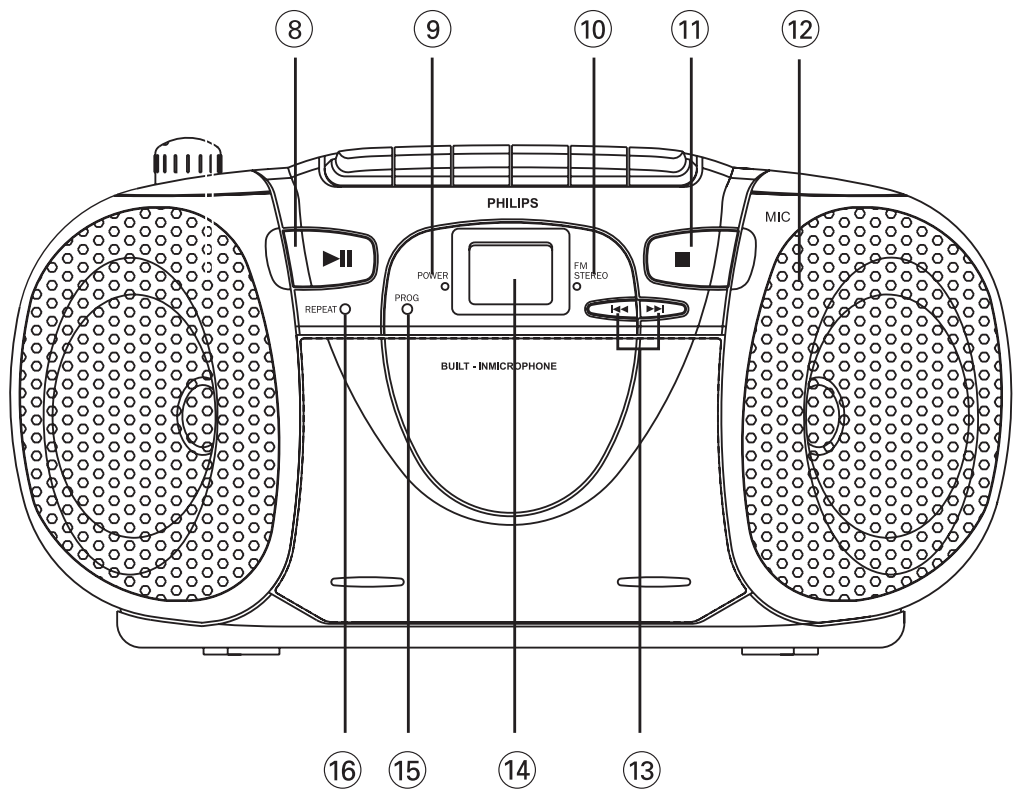
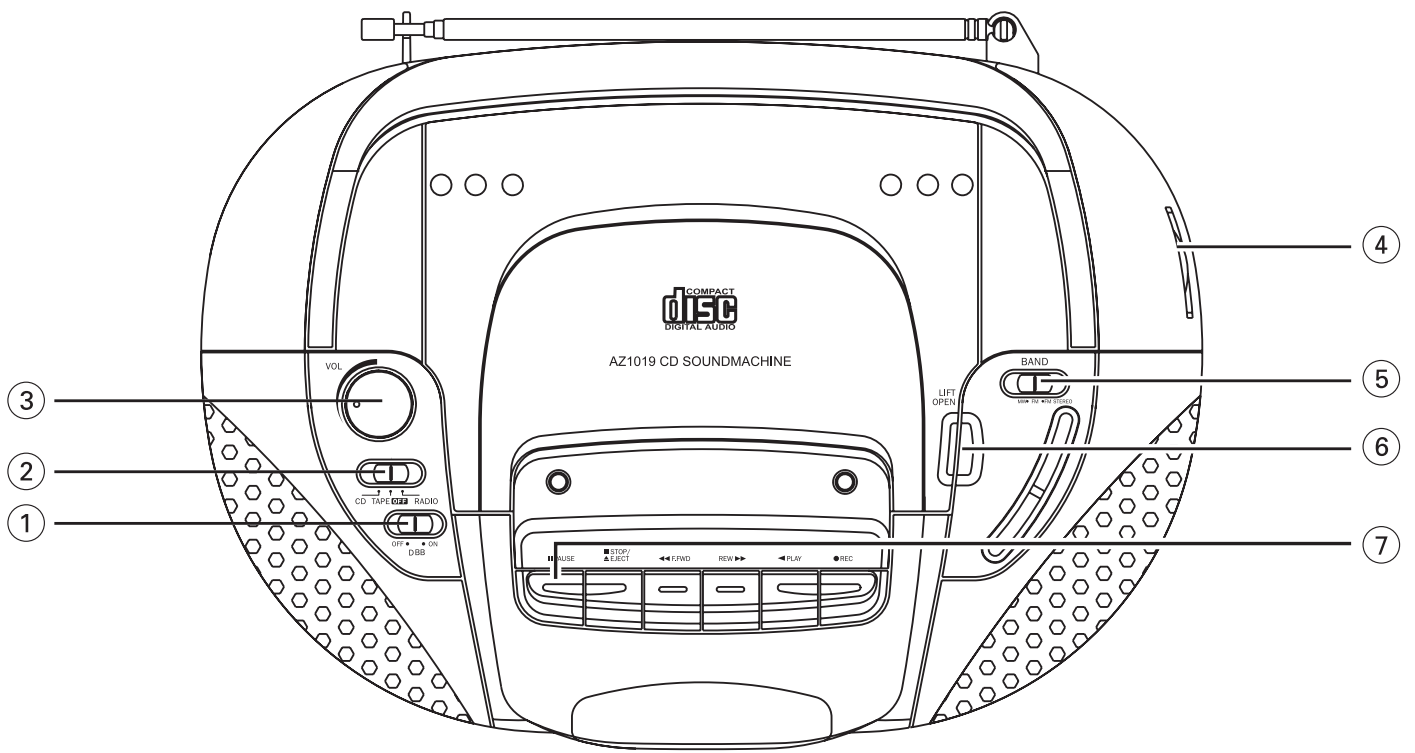
AZ1019

www.philips.co./welcome에서
기기를 등록하고 지원받으십시오.

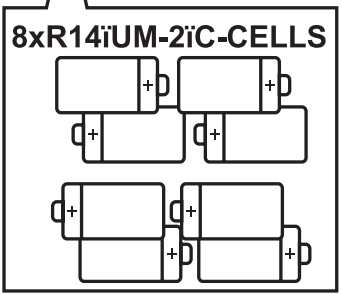
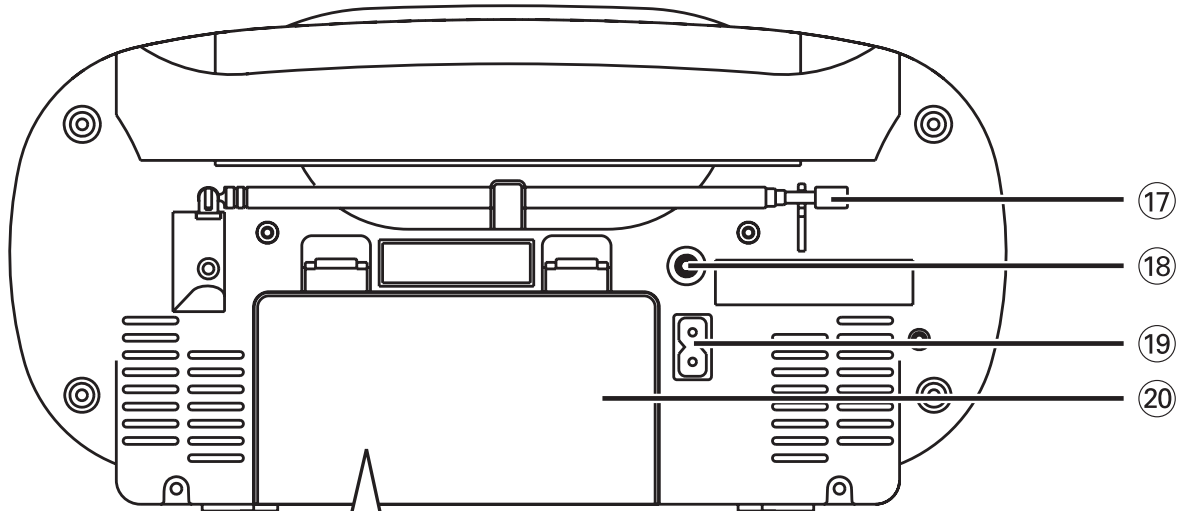
사용 설명서



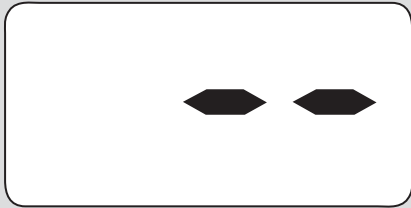
PHILIPS



2



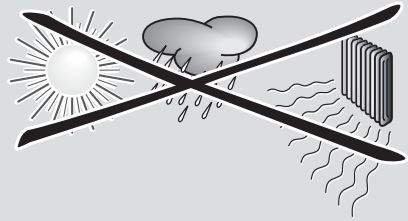
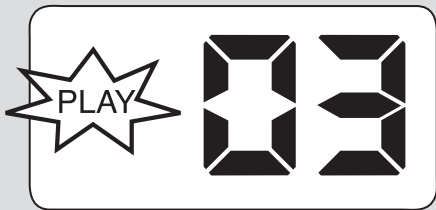
3



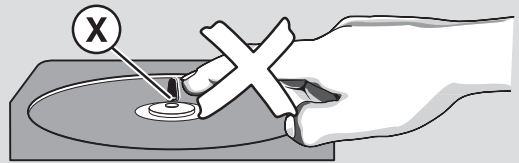
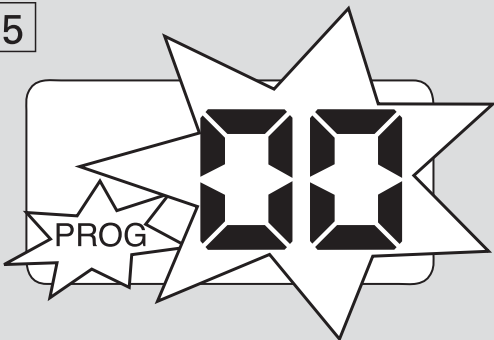
8



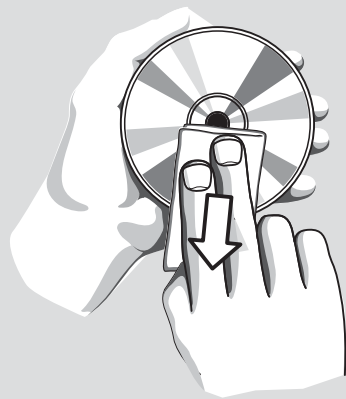
4



5



6



7



안전하게 듣기

알맞은 음량으로 듣기

- 헤드폰으로 높은 볼륨에 듣게 되면 사용자의 청각에 악영향을 줍니다. 본 기기는 1분이하의 노출에도 일반 사람들에게 청각장애를 일으키는 데시벨 범위를 낼 수 있습니다. 더 높은 데시벨 범위는 이미 청각장애의 경험이 있는 사람들에게 제안됩니다.
- 소리는 속일 수 있습니다. “편안한 수준”으로 장시간 듣게 되면 소리의 더 높은 음량에 적응됩니다. 연이어서 들으면 “일반”이 사실은 큰 소리이고 청각에 악영향을 줄 수도 있습니다. 이로부터 보호하기위해서 듣기에 적응되기 전에 안전한 수준의 음량으로 설정하고 그로부터 벗어나십시오.

안전한 음량으로 안정시키기 위해서:

- 음량 조절을 낮게 설정하십시오.
- 일그러짐 없이 편안하게 들을 수 있을 때까지 점차적으로 천천히 음량을 올리십시오.

적당한 시간으로 들으십시오.

- “안전한” 수준의 소리일지라도 장기의 노출은 청각장애를 일으킵니다.
- 사용자의 기기를 합당하게 사용하고 적당한 휴식을 취하십시오.

사용자의 헤드폰을 사용할 때는 헤드폰 사용설명서를 확인하십시오.

- 적당한 음량과 적당한 시간동안 들으십시오.
- 소리에 적응되도록 볼륨을 조절하지 않게 주의하십시오.
- 주변의 소리가 들리지 않을 정도로 음량을 높여 듣지 마십시오.
- 주의하여 사용하거나 위험한 상황에 처하면 일시적으로 사용을 중지하십시오.
- 자동차, 자전거, 스케이트보드 등을 탈 때에는 헤드폰을 사용하지 마십시오.: 위험한 교통사고를 일으킬 수 있으며 많은 지역에서 위법행위입니다.

본 제품을 구입해 주셔서 감사드리며,
필립스에 오신 것을 환영합니다!
다양한 혜택을 원하시면,
www.philips.com/welcome에 들려
기기를 등록하십시오.

공급되는 액세서리 - AC 전원 코드

상단 및 전면부 (그림 1)

- ① **DBB** - 베이스 강화를 켜거나 끕니다.
- ② **기능: CD, TAPE/OFF, RADIO**
- CD, 테이프 또는 라디오 음원을
선택합니다.
- 전원을 끕니다.
- ③ **VOL** - 음량을 조절합니다.
- ④ **TUNING** - 라디오 방송국을 탐색합니다.
- ⑤ **BAND** - 주파수대를 선택합니다.
- ⑥ **LIFT • OPEN** - 이곳을 들어올려
CD 도어를 엽니다.
- ⑦ 카세트 레코더 키
II PAUSE - 재생 또는 녹음을
일시정지 합니다.
■ STOP/▲ EJECT - 테이프를 정지합니다.
- 카세트 함을 엽니다.
◀◀ F.FWD/REW ▶▶ - 테이프를 빨리감기
/되감기 합니다.
◀ PLAY - 재생을 시작합니다.
● REC - 녹음을 시작합니다.
- ⑧ **▶ II** - CD 재생을 시작하거나 일시정지
합니다.
- ⑨ **POWER** 표시기 - 기기에 전원이 들어오면
불이 들어옵니다.
- ⑩ **FM STEREO** 표시기 - 스테레오 FM
수신을 받으면
불이 들어옵니다.
- ⑪ **■** - 재생을 멈춥니다.
- CD 프로그램을 지웁니다.

- ⑫ **MIC (내장 마이크)** - 음성 녹음에 사용합니다.
- ⑬ **◀◀, ▶▶** - 트랙/소절을 이전 또는 이후로
건너뛰거나 탐색합니다.
- ⑭ **표시부** - CD 기능을 표시합니다.
- ⑮ **PROG** - 트랙을 프로그램하고 프로그램을
재검토합니다.
- ⑯ **REPEAT** - 트랙/CD 프로그램/CD 전체를
반복 재생합니다.

후면부 (그림 2)

- ⑰ **안테나** - FM 수신을 향상시킵니다.
- ⑱ **🎧** - 3.5mm 스테레오 헤드폰 소켓
*참조: 헤드폰을 기기에 연결하면 스피커에선
음이 나오지 않습니다.*
- ⑲ **AC ~** - 전원코드를 연결합니다.
- ⑳ **건전지 함** - 8개의 1.5V R-14/UM-2/
C-cells 형식의 건전지용 함입니다.

주의

*설명서 내용외의 관리, 조정이나 실행은
위험한 방사선 노출 또는 다른 안전치
않은 작동을 일으킬 수 있습니다.*

전원공급

건전지 수명을 절약하려면 주전원을 사용
하십시오. 건전지를 삽입하기 전에는 본체와
벽 소켓의 전원코드를 분리하여 주십시오.

건전지(미포함)

- 1 건전지함을 열고 **R-14, UM-2** 또는 **C-cells**
타입 건전지 8개를(알카라인 권장) 건전지 함에
표기된 “+”, “-” 극성표시에 맞도록
삽입하십시오. (그림 2)
- 2 건전지가 단단히 고정되고 알맞게
삽입하였는지 확인하고 건전지 함의 도어를
원래 위치에 두십시오.

*건전지에는 화학물질이 함유되어 있으므로
버릴 때는 꼭 분리수거해 주십시오.*

- 건전지의 잘못된 사용은 누액의 원인이 되며, 함이 녹슬어 건전지 함 또는 건전지가 폭발할 수도 있습니다.
- 다른 종류의 건전지를 섞어서 사용하지 마십시오. : 예를 들면, 알카라인과 카본 건전지. 오직 같은 종류의 건전지를 사용하십시오.
- 새로운 건전지를 삽입할 때는, 새 건전지와 사용했던 건전지를 함께 사용하지 마십시오.
- 기기를 장시간 사용하지 않을 때는 건전지를 제거해 주십시오.

AC 주전원 사용 시

주의: 전원 공급을 바꾸거나 연결해제를 하기 전에는 기기가 꺼져있는지 항상 확인하십시오.

- 1 기기의 하단에 있는 명판의 전압표시와 공급되는 전압이 일치하는지 확인하십시오. 만약 일치하지 않으면 구매처 또는 서비스 센터에 문의하십시오.
 - 2 전원코드를 **AC~** 삽입구와 벽 소켓에 연결하십시오. 전원코드가 연결되었으며 사용할 준비가 되었습니다.
 - 3 전원을 완전히 차단하려면 벽 소켓에서 전원 코드를 뽑으십시오.
 - 4 **AC** 콘센트가 가깝고 **AC** 전원 플러그가 쉽게 닿는 곳에 설치하십시오.
- 심한 천둥이 칠 때는 기기를 보호하기 위해 벽 소켓에서 전원코드를 분리하십시오.

모델과 시리얼 번호는 기기의 하단에 위치해 있습니다.

참조:

- 불필요한 에너지 소비를 피하기 위해 기기 사용 후에 항상 **FUNCTION**을 **TAPE/OFF**에 조정하십시오. 또한 테이프 데크 키가 해제되어 있는지 확인하십시오.

일반작동

- 1 **FUNCTION**을 조절하여 음원을 선택하십시오.: **CD, TAPE/OFF** 혹은 **RADIO**
- 2 기기의 전원을 끄려면 음원 선택기를 **TAPE/OFF** 위치에 조절하고 카세트 키가 해제되어 있는지 확인하십시오.

음량과 음향 조절하기

VOL버튼과 **DBB** 버튼을 사용하여 조절하십시오.

라디오 수신

- 1 **FUNCTION**을 **RADIO**에 조절하십시오.
- 2 **BAND**로 원하는 주파수 대역, **MW, FM** 또는 **FM STEREO** 중에서 선택하십시오.
- 3 **TUNING**을 돌려 라디오 방송국을 찾으십시오.
- 스테레오 **FM** 수신을 받으면 **FM STEREO**에 불이 들어옵니다

라디오 수신을 향상시키려면:

- **FM**의 경우, 안테나를 길게 뽑아 수신을 좋게 하십시오. 신호음이 너무 강하면 안테나의 길이를 짧게 조절하십시오.

약한 **FM** 방송국을 켜려면 **BAND**를 **FM** (모노)에 조절하십시오.

- **MW**의 경우, 내장되어 있는 안테나를 사용하십시오. 기기 전체를 돌려 좋은 수신을 받는 위치에 두십시오.

CD 플레이어

CD 재생하기

본 플레이어는 CD-Recordables(CD-R)를 포함한 오디오 디스크를 재생합니다.

- CD-Rewritables(CD-RWs), MP3-CD ROMs, CD-I CDV, VCD, DVD 컴퓨터용 CDs는 사용 불가능합니다.
- 몇몇 레코드 회사에 의해 저작권 보호 기술이 내장된 CD는 본 제품에서 재생되지 않을 수도 있습니다.

- 1 **FUNCTION**을 **CD**에 조절하십시오.
- 2 **CD**도어를 열고**CD/CD-R**을 인쇄된 면을 위로하여 넣고 **CD** 도어를 부드럽게 눌러 닫으십시오.
→ - -가 나타나고 트랙의 총 수가 나타납니다. (그림 [3])
- 3 기기의 **▶||** 버튼을 눌러 재생을 시작하십시오.
- 4 재생을 일시정지하려면 **▶||** 버튼을 누르십시오.
→ 표시부: **PLAY**가 깜빡입니다. (그림 [4])
- 5 **▶||** 버튼을 다시 눌러 재생을 다시 시작하십시오.
- 6 **CD** 재생을 멈추려면 **■** 버튼을 누르십시오.

참조: 아래의 상황 시에도 **CD** 재생이 멈춰집니다.:

- **CD** 함을 열었을 때;
- **RADIO** 또는 **TAPE/OFF** 음원을 선택했을 때;
- **CD** 재생이 완전히 끝났을 때;

다른 곡 선택하기

- 원하는 곡 번호가 표시부에 나타날 때까지 또는 버튼을 한번 또는 반복하여 눌러 주십시오.
- 일시정지/정지 상태에서 버튼을 눌러 재생을 시작하십시오.

곡 내에서 소절 찾기

- 1 재생 중에 **◀◀** 또는 **▶▶** 버튼을 누르고 계십시오.
→ **CD**가 빠른 속도로 재생됩니다.
- 2 원하는 소절을 인지하면 **◀◀** 또는 **▶▶** 버튼을 놓아 일반 재생을 시작하십시오.

참조: 마지막 트랙에서 탐색할 때와 마지막 트랙의 끝에 다다르면 **CD**는 정지 모드에 들어갑니다.

곡 번호 프로그램하기

20개까지의 트랙을 원하는 순서로 저장할 수 있습니다. 원한다면 특정 트랙을 한 번 이상 저장할 수 있습니다.

- 1 정지 상태에서 **PROG** 버튼을 눌러 프로그래밍을 활성화 하십시오.
→ 표시부: **PROG**와 **||**이 깜빡입니다. (그림 [5])
- 2 **◀◀** 또는 **▶▶** 버튼을 눌러 원하는 트랙 번호를 선택하십시오.
- 3 **PROG** 버튼을 눌러 원하는 트랙 번호를 저장하십시오.
→ 표시부: 다음트랙을 프로그램하기 위한 **PROG**와 **||**이 깜빡입니다.
- 4 **2-3** 단계까지를 반복하여 모든 원하는 곡을 이와 같은 방법으로 저장하십시오.
→ 20개 이상의 트랙 저장을 시도하면 트랙 선택이 되지 않으며 - -이 표시됩니다.
- 5 **▶||** 버튼을 눌러 프로그램 재생을 시작합니다.

참조:

- 프로그램 재생이 정지 상태에 들어가면 일반 재생으로 돌아갑니다. 프로그램 모드에 다시 들어가려면 정지 상태에서 **PROG** 버튼을 누르십시오.

프로그램 확인하기

정지 상태에서 **PROG** 버튼을 반복하여 눌러 저장된 트랙을 확인하십시오.

프로그램 지우기

메모리의 내용을 다음과 같이하여 지울 수 있습니다.:

- **TAPE/OFF** 또는 **RADIO** 음원을 선택;
- **CD** 도어 열기
- 정지상태에서 **PROG** 버튼을 눌러 프로그램 모드에 들어가고 **■** 버튼을 누르기

다양한 재생 모드: **REP.**과 **REP.A** (그림 6, 7)

재생 중 또는 전에 다양한 재생 모드로 선택하고 바꿀 수 있으며 재생 모드는 **PROG**와 함께 사용할 수 있습니다.

REP. - 현재 트랙을 계속하여 재생합니다.

REP.A - 전체 CD/프로그램을 반복합니다.

- 1 **REPEAT** 버튼을 한번 또는 그 이상 눌러 재생 모드를 선택하십시오.
- 2 정지 상태에 있는 경우 **▶||** 버튼을 눌러 재생을 시작하십시오.
- 3 일반적 재생을 선택하려면 **REPEAT** 버튼을 다양한 재생 모드가 더 이상 표시되지 않을 때까지 반복하여 누르십시오.
- 재생 중에 **■** 버튼을 눌러 재생 모드를 취소할 수 있습니다.

카세트 재생

- 1 **FUNCTION** 을 **TAPE/OFF**에 조절하십시오.
- 2 **■STOP/▲EJECT** 버튼을 눌러 카세트 함을 열어 카세트를 넣고 도어를 닫으십시오.
- 3 **◀PLAY** 버튼을 눌러 재생을 시작하십시오.
- 4 일시정지하려면 **||PAUSE** 버튼을 누르고, 다시 한 번 더 눌러 재생을 시작하십시오.
- 5 **◀◀F.FWD/REW▶▶** 버튼을 눌러 테이프를 양 방향으로 빨리 감는 것이 가능합니다.
- 6 **■/▲** 버튼을 눌러 테이프 재생을 멈추십시오.

참조:

- 재생 중 테이프의 가장 끝 부분에 다다르면, 모든 버튼이 해제되며 기기가 꺼집니다. (**||PAUSE** 모드가 작동되지 않은 경우)
- 빨리감기/되감기 중 테이프의 가장 끝 부분에 다다라도, 버튼이 해제되지 않습니다. 기기를 끄려면 카세트 버튼이 해제되어 있는지 확인하십시오.

녹음에 관한 일반정보

- 저작권 또는 제 3자의 권리를 침해하지 않는 한도 내에서 녹음이 가능합니다.
- 녹음테이프는 녹음방지 탭이 떨어지지 않은 **NORMAL** 타입의 테이프(IEC 타입 I)를 사용해 주십시오. 본 제품은 **CHROME**(IEC II) 또는 **METAL**(IEC IV) 테이프의 녹음에 적합하지 않습니다.
- 최적의 녹음 레벨이 자동으로 설정됩니다. **VOL** 또는 **DBB** 조절은 녹음에 영향을 주지 않습니다.
- 녹음이 우발적으로 지워지는 것을 방지 하려면 탭을 제거하십시오. 이 부분은 녹음이 불가능합니다. 다시 녹음을 하려면 접착 테이프로 탭을 막아 주십시오.

CD 플레이어 녹음하기

- 1 **CD** 음원을 선택하십시오.
- 2 **CD**를 넣고 원하는 경우 트랙 번호를 프로그램하십시오.
- 3 **■/▲** 버튼을 눌러 카세트 함을 여십시오. 공테이프를 넣고 데크를 닫으십시오.
- 4 **●REC** 버튼을 눌러 녹음을 시작하십시오.
- 5 **▶||** 버튼을 눌러 **CD** 재생을 시작하십시오.
- 6 일시정지하려면 **||** 버튼을 누르십시오. 다시 한 번 **||** 버튼을 눌러 녹음을 다시 시작하십시오.
- 7 녹음을 멈추려면 **■/▲** 버튼을 누르십시오.

라디오 녹음하기

- 1 **RADIO** 음원을 선택하십시오.
- 2 원하는 라디오 방송국을 켜십시오. (라디오수신 참조)
- 3 **CD** 플레이어 녹음하기 란의 3, 4, 6, 7 단계를 따라하십시오.

사용자의 녹음 만들기

- 1 **TAPE** 음원을 선택하십시오.
- 2 **CD** 플레이어 녹음하기 란의 3-4 단계를 따라하십시오.
- 3 내장 마이크를 향해 말하십시오. (오른쪽 스피커에 위치, 그림 1)
- 4 **CD** 플레이어 녹음하기 란의 6-7 단계를 따라하십시오.

CD 플레이어와 CD 관리요령

- CD 플레이어가 CD를 정확하게 읽지 못할 경우, 수리를 의뢰하기 전에 클리닝 CD로 렌즈를 닦아주십시오.
- CD 플레이어의 렌즈를 절대 만지지 않도록 합니다.
- 갑작스러운 온도 변화, 즉 추운 곳에서 더운 곳으로 기기를 옮기면 렌즈에 습기가 생겨 CD가 작동하지 않습니다. 렌즈를 닦지 말고 습기가 사라질 때까지 따뜻한 곳에 놓아주십시오.
- 렌즈에 먼지가 들어가지 않도록 항상 CD 테이프 덮개를 덮어주십시오.
- CD를 닦으려면 그림과 같이 CD의 중앙에서 가장자리 방향으로 부드럽고 보풀 없는 천으로 닦아 줍니다. 세척제를 사용하면 CD에 손상을 초래할 수 있으니 사용하지 않도록 하십시오.
- CD에 글씨를 쓰거나 스티커를 붙이지 않도록 하십시오.

테이프 데크 유지 관리

좋은 음질의 녹음과 재생을 위해서는 한 달에 한 번씩 그림에 표시된 ①, ② 와 ③ 를 닦으십시오. 알코올 또는 헤드 세제액을 면봉에 묻혀 닦아 주십시오.

- 1 ■/▲ 버튼을 눌러 카세트 홀더함을 엽니다.
- 2 ◀ 버튼을 눌러 롤러 ③ 를 청소합니다.
- 3 || 버튼을 누른 다음 헤드 ① 와 캡스틴 ② 를 청소합니다.
- 4 청소 후 ■ 버튼을 눌러 주십시오.
→ 헤드 클리닝 테이프를 재생하여 헤드를 닦을 수도 있습니다.

안전정보

- 제품이 기울지 않도록 바닥 면이 평평하고 견고한 곳에 설치합니다.
- 주 전원 플러그 또는 기구 연결기는 장치에서 연결 해제할 수 있으며, 연결 해제한 장치는 바로 사용가능한 상태로 남아있습니다.
- 기기, 건전지, CD 등이 습기, 비, 모래 또는 전열기구, 적사광선에 의한 고열에 노출되지 않게 하십시오.
- 기기를 물방울이 떨어지거나 튀기는 곳에 두지 마십시오.
- 원활한 환기를 위해 환풍구와 주위 표면 사이에 적어도 15cm(6인치)이상 여유 공간을 두고 설치하십시오.
- 신문, 탁상보, 커튼 같은 것으로 통풍구를 덮어 통풍을 방해하지 않도록 하십시오.
- 꽃병과 같이 액체가 채워진 물체를 제품위에 놓지 마십시오.
- 불 켜진 촛불 같은 불씨를 제품위에 놓지 않도록 합니다.
- 기기의 부속품에는 자체적으로 미끄러워지는 베어링이 있으므로 별도로 기름이나 윤활유를 바르지 않도록 합니다.
- 건전지(건전지 팩 또는 내장건전지)를 햇빛, 불 또는 그와 같은 과열에 노출시키지 마십시오.
- 물기 없는 천이 제품을 닦는데 적당합니다. 제품표면에 손상을 줄 수 있으므로 알코올, 암모니아, 벤젠, 연마제 등을 이용하여 닦지 마십시오.

문제 해결

제품에 이상이 생기면 서비스센터에 문의하시기 전에 아래의 간단한 해결책을 읽어주십시오. 아래의 해결책으로도 해결이 되지 않으면 서비스센터에 문의해 주십시오.

주의 : 감전의 위험이 있으므로 제품을 함부로 분해하지 마십시오.

어떤 경우에도 직접 수리를 하지 마십시오. 제품보증을 받을 수 없습니다.

문제점

- 가능한 원인
 - 해결책

음향이 안 나오거나 켜지지 않음

- 음량이 조절되지 않음
 - VOL을 조절하십시오.
- 전원선이 정확하게 연결되어 있지 않음
 - AC 전원코드를 정확하게 연결하십시오.
- 건전지 수명이 다 되었거나 잘못 삽입됨
 - 알맞은 건전지(새 건전지)를 삽입하십시오.
- 헤드폰이 기기에 연결되었음
 - 헤드폰을 빼내십시오.
- 오디오가 아닌 파일이 포함된 CD
 - 데이터 파일 대신 CD 오디오 곡으로 갈 수 있게 ◀◀ , ▶▶ 버튼을 한번 또는 여러 번 눌러주십시오.

표시부가 제대로 작동안함/어떤 버튼을 눌러도 작동이 안됨

- 정전기 방전
 - 기기를 끄고 기기에서 전원 플러그를 뺀 다음 몇 초 후 다시 연결하십시오.

CD 가 곡을 뛰어넘음

- CD가 더럽거나 또는 손상을 입었음
 - CD를 닦아주거나 교체하십시오.
- 프로그램이 작동중임
 - 프로그램 모드를 중단시키십시오.

--- , Er 또는 01 표시가 나타남

- CD를 넣지 않음
 - CD를 넣으십시오.
 - CD가 심하게 더럽거나 손상 받음
 - CD를 닦아주거나 교체하십시오. 유지관리 참조
- 참조: CD가 심하게 긁히거나 더러우면 온전치 않은 작동을 일으킵니다.
- 렌지에 습기가 참
 - 렌즈가 깨끗해 질 때까지 기다리십시오.
 - CD-R이 비어있거나 세션 종료되지 않음 / CD-RW를 넣음
 - 세션 종료된 CD-R을 사용하거나 알맞은 CD 오디오 디스크만 사용하십시오.

참조

CD에 저작권 보호 기술이 내장되어 있는지 확인하십시오. 그리고 콤팩트디스크는 적합하지 않습니다.

카세트 음질이 좋지 않음

- 헤드 등에 먼지와 오물이 있음
 - 데크 부품을 닦아주십시오. 유지관리 참조
- 맞지 않는 카세트테이프를 사용함 (METAL 또는 CHROME)
 - 녹음 시 NORMAL(IEC I)만을 사용하십시오.

녹음이 안됨

- 카세트 탭이 부러짐
 - 부러진 탭 위에 접착제 테이프를 붙이십시오.

제품사양

앰프

출력 전원

RMS2 x 1W (1KHz/10% THD/8 Ω)

라디오

FM 주파수 대역87.5-108 MHz

MW(AM) 주파수 대역531-1602 KHz

CD 플레이어

프로그램 가능한 트랙20

S/N 비 ≥ 45 dB

채널 분리도 ≥ 40 dB (1kHz)

총왜율 < 1%(10KHz, -20dB)

테이프 데크

주파수응답 PB125Hz-8000Hz

S/N 비 > 35dB

떨림 ≤ 0.35%

일반정보

AC 전원220V

.....60Hz

DC 전원8 x 1.5V

전원소비

활성12W

대기2W

규격(w x h x d)290 x 148 x 213.2 (mm)

무게2.0 kg

제품사양은 예고 없이 변경될 수 있습니다.

환경정보

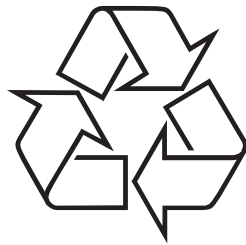
모든 불필요한 재질은 제외하였습니다. 포장에 3가지 종류로 쉽게 분리 되도록 최선을 다하였습니다. : 골판지, 폴리스티렌, 플라스틱.

기기의 부품은 재활용이 가능합니다. 재활용 전문업체에 연락하십시오. 다 쓴 건전지, 포장재료 그리고 폐기품은 함부로 버리지 마시고 지정된 곳에 버리십시오.

서비스센터

지	역	전화번호	주소
서울	반포	02-591-4090	서울시 서초구 반포동 112-2 정안빌딩 1층
	송파	0505-771-0201	서울시 송파구 송파1동 84-1
	용산	0505-771-0202	서울시 용산구 한강로 3가 16-9 전자랜드신관 광장층38호
	노원	0505-771-0203	서울시 강북구 번1동 417-40
	광진	0505-771-0204	서울시 광진구 능동 282-6 한성빌딩 1층
	구로	0505-771-0205	서울시 금천구 독산동 1054-23
경기	수원	0505-771-0311	경기도 수원시 장안구 연무동 259-34
	분당	0505-771-0312	경기도 성남시 분당구 야탑동 279-5
	안산	0505-771-0313	경기도 안산시 고잔동 539-3 신광빌딩303호
	안양	0505-771-0314	경기도 안양시 동안구 호계동 949번지 다에빌딩 3층
	일산	0505-771-0315	경기도 고양시 일산동구 백석동 1330 브라운스톤 103동 108호
	평택	0505-771-0316	경기도 평택시 세교동 462-9 1층
인천	인천	0505-771-0321	인천시 남동구 구월동 1139-31 서림빌딩 3층
	부천	0505-771-0323	경기도 부천시 원미구 중동 1129-1 센터프라자 207호
강원	춘천	0505-771-0331	강원도 춘천시 후평동 798-12
	원주	0505-771-0332	강원도 원주시 중앙동 4-1
	강릉	0505-771-0333	강원도 강릉시 포남1동 1149-1 2층
충남	홍성	0505-771-0411	충남 홍성군 홍성읍 옥암리 52-2
	천안	0505-771-0412	충남 천안시 신부동 319-37 승지빌딩 1층
대전	대전	0505-771-0421	대전 광역시 서구 월평동 604 1층
충북	청주	0505-771-0431	충북 청주시 흥덕구 복대1동 47-10번지 2층
부산	중부산	0505-771-0511	부산시 부산진구 범천1동 876-27 1층
	동래	0505-771-0512	부산시 동래구 명륜동 681-32 세종빌딩 1층
	사상	0505-771-0513	부산시 사상구 덕포2동 382-1
울산	울산	0505-771-0521	울산 광역시 중구 반구2동 41-1
대구	대구	0505-771-0531	대구 광역시 동구 신천3동 17-5 대한빌딩 1층
	서대구	0505-771-0532	대구 광역시 달서구 감삼동 171-4
경북	구미	0505-771-0541	경북 구미시 원평동 6-67
	포항	0505-771-0542	경북 포항시 남구 송도동 410-1
경남	통영	0505-771-0551	경남 통영시 용남면 동달리 964번지
	마산	0505-771-0552	경남 마산시 회원구 회원 1동 33-36 채은빌딩 1층
	김해	0505-771-0554	경남 김해시 동상동 810-14
	진주	0505-771-0555	경남 진주시 봉곡동 473-15 번지 1층
전남	순천	0505-771-0611	전남 순천시 덕월동 450
광주	광주	0505-771-0621	광주 광역시 북구 중흥2동 370-18
전북	전주	0505-771-0631	전북 전주시 덕진구 우아동 3가 743-143
제주	제주	0505-771-0641	제주도 제주시 이도2동 377-6

이제 인터넷에서 필립스를 만나세요.
<http://www.philips.com>



AZ1019