

Altid klar til at hjælpe

Registrer dit produkt, og få support på
www.philips.com/welcome

AZ1880

Spørgsmål?
Kontakt
Philips



Brugervejledning

PHILIPS

Indholdsfortegnelse

1	Vigtigt	4	9	USB-optagelse	13
	Sikkerhed	4		Optagelse fra CD til USB	13
	Meddelelse	5		Slet filer på USB-enheden	14
2	Din CD Soundmachine	6	10	Produktinformation	14
	Indledning	6		Specifikationer	14
	Hvad er der i kassen	6		USB-afspilningsoplysninger	15
	Oversigt over hovedenheden	7		Understøttede MP3-diskformater	15
	Oversigt over fjernbetjeningen	9		Vedligeholdelse	15
3	Kom godt i gang	9	11	Fejlfinding	15
	Gør fjernbetjeningen klar	9			
	Vælg strømforsyning	10			
	Tænd	11			
4	Afspilning	11			
	Afspil disk	11			
	Afspilning fra USB-enhed	11			
5	Afspilningstilstande	11			
	Gentagen og vilkårlig afspilning	11			
	Programmér spor	12			
6	Lyndindstilling	12			
	Reguler lydstyrken	12			
	Slå lyden fra	12			
	Basforbedring	12			
	Lyt via hovedtelefoner	12			
7	Lyt til radio	12			
	Find en radiostation.	12			
	Programmér radiostationer automatisk	12			
	Programmér radiostationer manuelt	13			
	Vælg en forudindstillet radiostation	13			
8	Lyt til en ekstern enhed	13			

1 Vigtigt

Sikkerhed

- ① Læs disse instruktioner.
- ② Opbevar disse instruktioner.
- ③ Respekter alle advarsler.
- ④ Følg alle instruktioner.
- ⑤ Benyt ikke dette apparat i nærheden af vand.
- ⑥ Rengør kun enheden med en tør klud.
- ⑦ Ventilationsåbninger må ikke blokeres. Installer apparatet i overensstemmelse med producentens instruktioner.
- ⑧ Installer ikke apparatet i nærheden af varmekilder som f.eks. radiatorer, varmeapparater, ovne eller andre apparater (inkl. forstærkere), der producerer varme.
- ⑨ Sørg for, at netledningen ikke trædes på, navnlig ved stikkene og stikforbindelserne samt det sted, hvor ledningen føres ud af apparatet.
- ⑩ Brug kun tilbehør og ekstraudstyr, der er godkendt af producenten.
- ⑪ Brug kun vogne, stativer, beslag og borde, der enten medfølger eller er godkendt af producenten. Hvis du bruger en vogn, skal du passe på, at apparatet ikke vælter ned, når du flytter den.
- ⑫ Tag stikket ud af stikkontakten under tordenvej, eller hvis apparatet ikke skal bruges gennem længere tid.
- ⑬ Al servicering skal udføres af kvalificeret personale. Apparatet skal serviceres, hvis det er blevet beskadiget, f.eks. hvis netledningen beskadiges, der er blevet spildt væske på apparatet, der



er kommet fremmedlegemer ind i apparatet, apparatet er blevet udsat for regn eller fugt, eller hvis apparatet ikke fungerer normalt eller er blevet tabt.

- ⑭ **ADVARSEL** vedr. brug af batterier – sådan forebygger du batterilækage, der kan forårsage personskade, tingskade eller produktskade:
 - Isæt alle batterier korrekt, og sørg for, at + og - vender, som det er vist på enheden.
 - Bland ikke batterier (gamle og nye eller brunstens- og alkalinebatterier osv.).
 - Fjern batterierne, hvis enheden ikke skal bruges gennem længere tid.
- ⑮ Apparatet må ikke udsættes for dryp eller sprøjt.
- ⑯ Placer aldrig farlige genstande på apparatet (f.eks. væskefyldte genstande eller tændte lys).
- ⑰ Dette produkt kan indeholde bly og kviksølv. Bortskaffelse af disse materialer kan være reguleret i henhold til miljømæssige bestemmelser. Hvis du ønsker oplysninger om bortskaffelse eller genbrug, skal du kontakte de lokale myndigheder eller Electronic Industries Alliance: www.eiae.org.
- ⑱ Hvis netstikket eller et apparatstik bruges til at afbryde enheden, skal disse kunne betjenes.



Advarsel

- Kabinettet bør aldrig tages af apparatet.
- Forsøg aldrig at smøre nogen del på apparatet.
- Placer aldrig dette apparat på andet elektrisk udstyr.
- Udsæt ikke apparatet for direkte sollys, åben ild eller varmekilder.
- Se aldrig på laserstrålen inde i dette apparat.
- Sørg for, at du altid kan komme til ledningen, stikkontakten eller adapteren, så du kan afbryde strømmen til apparatet.

Høresikkerhed

Lyt ved moderat lydstyrke.

- Brug af hovedtelefoner ved høj lydstyrke kan skade hørelsen. Dette produkt kan frembringe lyd med så høje decibelværdier, at det kan forårsage høreskader for en normalt hørende person, også selv om det kun foregår i mindre end et minut. De høje decibelværdier er for at imødekomme de personer, der allerede lider af nedsat hørelse.
- Lyd kan snyde. Efter et stykke tid vil dine ører vænne sig til høj lyd og tilpasse sig en mere kraftig lydstyrke. Så det, der efter længere tids lytning forekommer normalt, kan faktisk være meget højt og skadeligt for hørelsen. Hvis du vil undgå det, kan du indstille lydstyrken til et fornuftigt niveau, før din hørelse vænner sig til lydstyrken, og så lade være med at skrue op.

Sådan indstilles lydstyrken til et fornuftigt niveau:

- Indstil lydstyrken til et lavt niveau.
- Øg langsomt lydstyrken, til den når et behageligt niveau, hvor du kan høre lyden klart uden forvrængning.

Undlad at lytte i for lange perioder ad gangen:

- For lang tids udsættelse for lydpåvirkning, selv ved et fornuftigt niveau, kan også forårsage hørenedsættelse.
- Sørg for at anvende udstyret på en fornuftig måde, og hold passende pauser.

Overhold følgende retningslinjer, når du anvender dine hovedtelefoner.

- Lyt ved en fornuftig lydstyrke i kortere tidsrum.
- Vær omhyggelig med ikke at justere på lydstyrken undervejs, da din hørelse tilpasser sig lydniveauet.
- Undlad at skrue så højt op for lyden, at du ikke kan høre, hvad der foregår omkring dig.

- Du bør være ekstra forsigtig eller slukke midlertidigt i potentielt farlige situationer. Undlad at bruge hovedtelefonerne, mens du fører et motoriseret køretøj, cykler, står på skateboard o.l., da det kan føre til farlige situationer i trafikken. Desuden er det ulovligt i mange områder.

Meddelelse

Dette produkt overholder EU's krav om radiointerferens.



Produktet overholder følgende direktiver og retningslinjer: 2004/108/EC + 2006/95/EC

Enhver ændring af dette apparat, som ikke er godkendt af WOOX Innovations, kan annullere brugerens ret til at betjene dette udstyr.

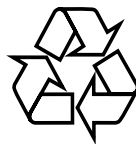
Uautoriseret kopiering af kopibeskyttet



materiale, herunder computerprogrammer, filer, udsendelser og lydindspilninger, kan være i strid med reglerne om ophavsret og med lovgivningen. Dette udstyr bør ikke bruges til disse formål

Genbrug

Dit produkt er udviklet og fremstillet i materialer og komponenter af høj kvalitet, som kan genbruges.



Når et produkt er forsynet med symbolet med en overkrydset affaldsspand på hjul, betyder det, at produktet er omfattet af EU-direktiv 2002/96/EC:



Bortskaf aldrig dit produkt sammen med andet husholdningsaffald. Undersøg venligst de lokale regler for indsamlingsregler for elektriske og elektroniske produkter. Den korrekte bortskaffelse af dit gamle produkt

er med til at forhindre potentielt negativ påvirkning af miljøet og menneskers helbred. Dit produkt indeholder batterier, som falder ind under EU-direktiv 2006/66/EC. De må ikke bortskaffes sammen med almindeligt husholdningsaffald.

Når et produkt er forsynet med symbolet med en overkrydset affaldsspand på hjul med det kemiske symbol "Pb", betyder det, at batterierne overholder de krav, der findes i direktivet om bly:



Pb

Du bør undersøge de lokale indsamlingsregler for batterier. Den korrekte bortskaffelse af batterier er med til at forhindre potentielt negativ påvirkning af miljø og menneskers helbred.

Miljøoplysninger

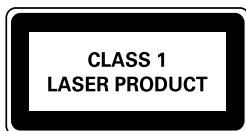
Al unødvendig emballage er udeladt. Emballagen er forenklet og består af tre materialer: Pap (kasse), polystyrenskum (buffer) og polyethylen (poser, beskyttende skumfolie).

Systemet består af materiale, der kan genbruges, hvis det adskilles af et specialfirma. Overhold de lokale regler angående udsmidning af emballage, opbrugte batterier og gammelt udstyr.

Windows Media og Windows-logoet er varemærker eller registrerede varemærker tilhørende Microsoft Corporation i USA og/eller andre lande.



Dette apparat omfatter denne etiket:



Advarsel: Usynlig laserstråling ved åbning når sikkerhedsafbrydere er ude af funktion. Undgå udsættelse for stråling.

Bemærk: Netafbryderen er sekundært indkoblet og afbryder ikke strømmen fra nettet. Den indbyggede netdel er derfor tilsluttet til lysnettet så længe netstikket sidder i stikkontakten.

2 Din CD Soundmachine

Tillykke med dit køb, og velkommen til Philips! Du kan få alle fordelene ved den support, som Philips yder, ved at registrere dit produkt på www.Philips.com/welcome.

Indledning

Med denne enhed kan du nyde lyd fra diske, USB-enheder, eksterne enheder eller radiostationer:

Enheden har DBB (Dynamic Bass Boost) til berigelse af lyden.

Enheden understøtter følgende medieformater:

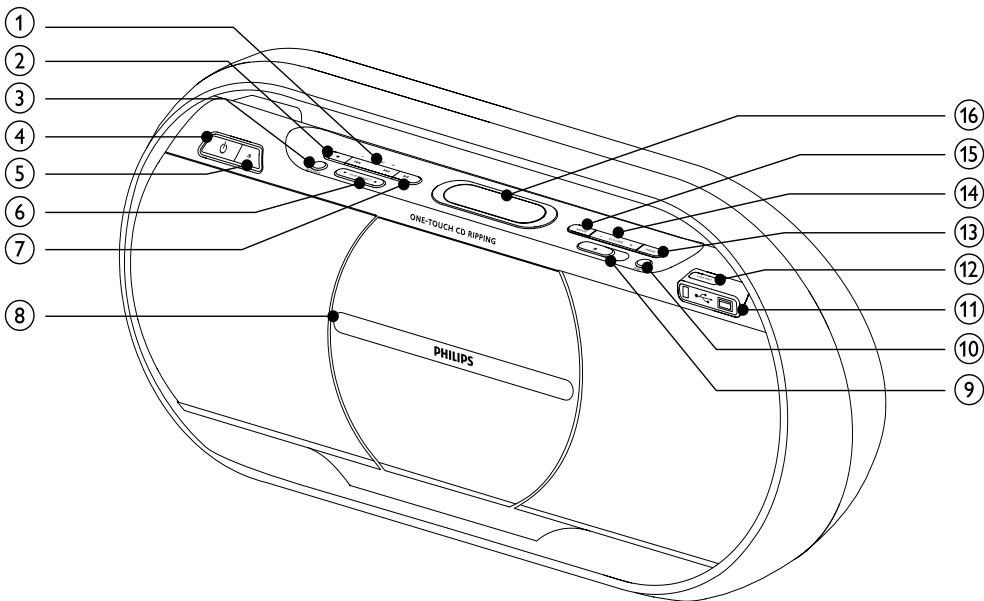


Hvad er der i kassen

Kontroller og identificer indholdet af pakken:

- Hovedenhed
- Fjernbetjening
- 1 x AC-adapter
- 1 x MP3 Link-kabel
- Lynvejledning
- Brugervejledning

Oversigt over hovedenheden



① TUNING +/-/◀▶

- Gå til forrige/næste spor.
- Søgning inden for spor/disk/USB.
- Find en radiostation.

② ■

- Stop afspilningen, eller slet et program.

③ SOURCE

- Vælg en kilde.

④ ⏻

- Tænd eller sluk for enheden.

⑤ iR

- Fjernsensor.

⑥ ALB/PRESET/▲/▼

- Gå til forrige/næste album.
- Vælg en forudindstillet radiostation.

⑦ ▶||

- Start, eller sæt afspilning på pause.

⑧ Diskskuffens dør

⑨ ▲

- Åbn diskskuffen.

⑩ DBB

- Tænd eller sluk for dynamisk basforstærkning.

⑪ ⏻

- Stik til en USB-masselagringsenhed.

⑫ USB REC

- Optag fra en disk til en USB-enhed.

⑬ PROG

- Programmér spor.
- Programmér radiostationer.

⑭ VOLUME + / -

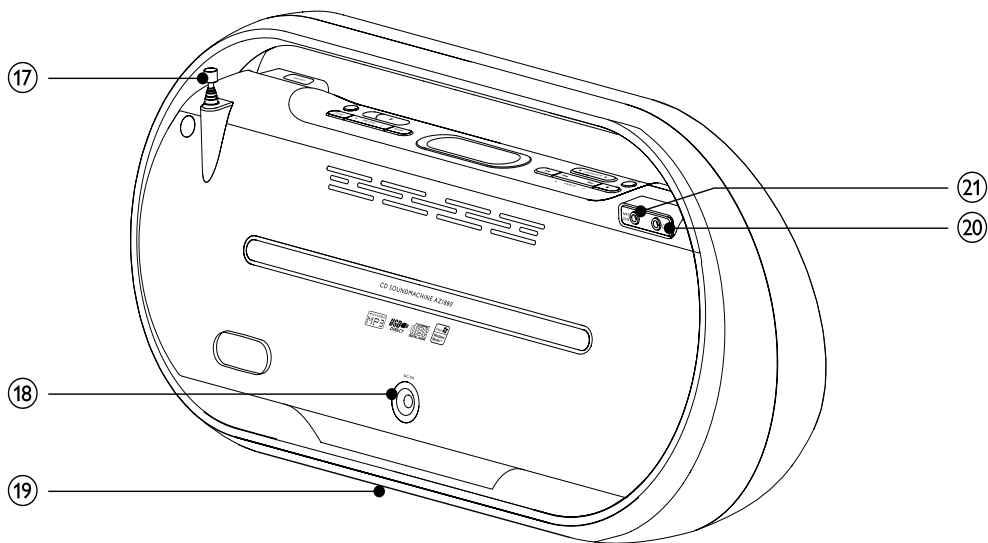
- Juster lydstyrken.

⑮ MODE

- Vælg gentagen afspilning eller vilkårlig afspilning.

⑯ Skærmpanel

- Vis aktuel status.



- 17 FM-antenne**

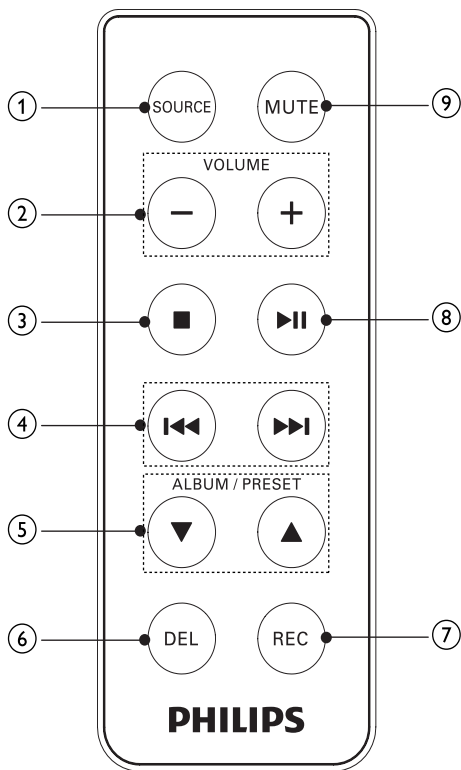
 - Gør FM-modtagelsen bedre.
- 18 DC IN**

 - Stik til medfølgende AC-adapter.
- 19 Dæksel til batterirummet**
- 20** 🎧

 - Hovedtelefonstik.
- 21 MP3 LINK**

 - Stik til lydindgang (3,5 mm) til en ekstern lydenhed.

Øversigt over fjernbetjeningen



- ① **SOURCE**
 - Vælg en kilde.
- ② **VOLUME + / -**
 - Juster lydstyrke.
- ③ ■
 - Stop afspilningen, eller slet et program.
- ④ **◀▶▶▶**
 - Gå til forrige/næste spor.
 - Søgning inden for spor/disk/USB.
 - Find en radiostation.
- ⑤ **ALBUM/PRESET ▲/▼**
 - Gå til forrige/næste album.
 - Vælg en forudindstillet radiostation.
- ⑥ **DEL**
 - Slet lydfiler, der er gemt på en USB-enhed.

- ⑦ **REC**
 - Optag fra en disk til en USB-enhed.
- ⑧ **▶▶**
 - Start, eller sæt afspilning på pause.
- ⑨ **MUTE**
 - Slå lyden fra.

3 Kom godt i gang

! Advarsel

- Benyttes betjening og indstillinger på anden måde end anvist i denne brugsvejledning, er der risiko for, at du udsætter dig for farlig bestråling eller anden form for risikabel drift.

Følg altid instruktionerne i dette afsnit i den angivne rækkefølge.

Hvis du kontakter Philips, vil du blive bedt om apparatets modelnummer og serienummer. Modelnummeret og serienummeret står på undersiden af apparatet. Skriv numrene her:
Modelnr.: _____
Serienr.: _____

Gør fjernbetjeningen klar

! Advarsel

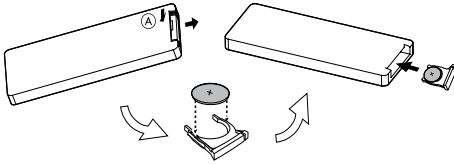
- Risiko for eksplosion! Opbevar ikke batterier i nærheden af varmekilder, sollys eller ild. Kast aldrig batterier i ild.

Første gang, du anvender apparatet:

- 1 Fjern beskyttelsen for at aktivere fjernbetjeningens batteri.

Sådan udskiftes batteriet i fjernbetjeningen:

- 1 Åbn batterirummet: Hold låsen nede i den viste retning (A), og træk batteriskuffen ud.
- 2 Isæt batteri af typen 1 CR2025 med korrekt polaritet (+/-) som vist.
- 3 Luk batterirummet.



Bemærk

- Batteriet skal tages ud, hvis fjernbetjeningen ikke skal bruges i længere tid.
- Batteriet indeholder kemiske stoffer og bør derfor altid bortskaffes på forsvarlig vis.

Vælg strømforsyning

Enheden kan drives af vekselstrøm eller batterier.

Vekselstrøm

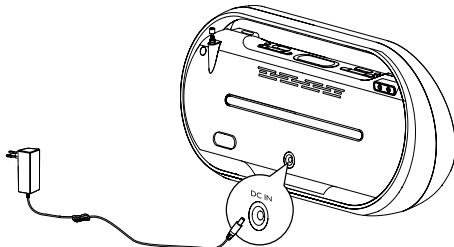
! Advarsel

- Risiko for produktskade! Kontroller, at forsyningsspændingen svarer til den spænding, der er trykt på undersiden af enheden.
- Risiko for elektrisk stød! Tag altid stikket ud af kontakten, når AC-adapteren skal frakobles. Hiv aldrig i ledningen.
- Før du tilslutter AC-adapteren, skal du sørge for at have udført alle andre tilslutninger.

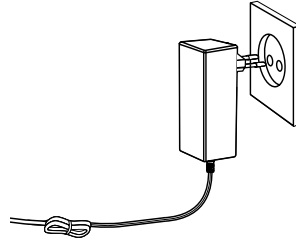
Bemærk

- Identifikationspladen findes i bunden af hovedenheden.

- 1 Tilslut den ene ende af AC-adapteren til DC IN-stikket på hovedenheden.

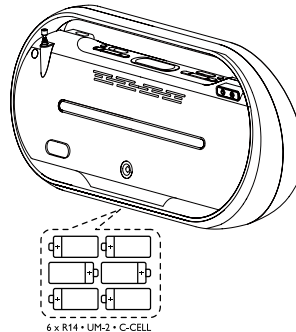


- 2 Tilslut den anden ende af AC-adapteren til stikkontakten.



Batteri

- 1 Åbn batterirummet i bunden af enheden.
- 2 Isæt 6 R14/UM2/C-batterier (medfølger ikke) med korrekt polaritet (+/-) som angivet, og luk derefter batterirummet.



- 3 Enheden kan nu betjenes.

Bemærk

- Batterier indeholder kemiske stoffer, og de skal derfor bortskaffes på forsvarlig vis.

Tænd

- 1 Tryk på \odot .
↳ Baggrundsbelysningen på displayet tændes.

Sluk

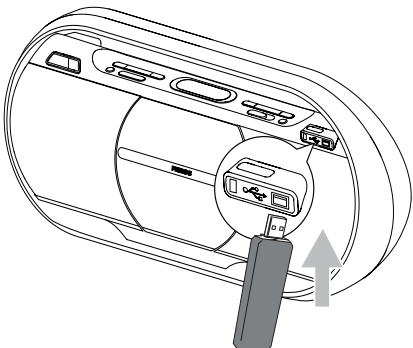
- 1 Tryk igen på \odot for at slukke enheden.
↳ Baggrundsbelysningen på displayet slukkes.

4 Afspilning

Afspil disk

- 1 Tryk gentagne gange på **SOURCE** for at vælge diskilden.
- 2 Tryk på \blacktriangle for at åbne diskskuffen.
- 3 Ilæg en disk med etiketsiden opad, og luk derefter diskskuffen.
- 4 Tryk på $\blacktriangleright\parallel$ for at starte afspilningen.
 - Tryk på $\blacktriangleright\parallel$ for at sætte afspilning på pause/genoptage afspilning.
 - Tryk på \blacksquare for at stoppe afspilning.
 - Tryk på $\lll\ggg$ for at vælge et andet spor.
 - Tryk på **ALB/PRESET** $\blacktriangle/\blacktriangledown$ for at vælge et album.
 - Søg inden for et spor ved at holde $\lll\ggg$ nede, og giv derefter slip for at genoptage normal afspilning.

Afspilning fra USB-enhed



Bemærk

- Kontroller, at USB-enheden indeholder spilbart lydindhold til de understøttede formater. (se 'USB-afspilningsoplysninger' på side 28)

- 1 Tilslut USB-enheden til USB -stikket på enheden.
- 2 Tryk gentagne gange på **SOURCE** for at vælge USB-kilden.
- 3 Tryk på **ALB/PRESET** $\blacktriangle/\blacktriangledown$ for at vælge en mappe.
- 4 Tryk på $\lll\ggg$ for at vælge en lydfil.
- 5 Tryk på $\blacktriangleright\parallel$ for at starte afspilningen.
 - Tryk på $\blacktriangleright\parallel$ for at sætte afspilning på pause/genoptage afspilning.
 - Tryk på \blacksquare for at stoppe afspilning.
 - Søg i en lydfil ved at holde $\lll\ggg$ nede, og giv derefter slip for at genoptage normal afspilning.

5 Afspilningstilstande

Gentagen og vilkårlig afspilning

- 1 Tryk på **MODE** gentagne gange for at vælge:
 - REPEAT : det aktuelle spor afspilles gentagne gange.
 - REPEAT ALL : alle spor afspilles gentagne gange.
 - SHUFFLE : alle spor afspilles i vilkårlig rækkefølge.
- 2 For at vende tilbage til normal afspilning skal du trykke på **MODE** gentagne gange, indtil afspilningstilstanden ikke længere vises.

Tip

- Afspilning i vilkårlig rækkefølge kan ikke vælges, når du afspiller programmerede spor.

Programmér spor

Du kan højst programmere 40 spor:

- 1 I stopposition i CD/USB-tilstand skal du trykke på **PROG** for at aktivere programmeringstilstanden.
↳ [PROG] (program) vises.
- 2 MP3/WMA-spor: Tryk på **ALB/PRESET/▲** / ▼ for at vælge et album.
- 3 Tryk på **◀◀▶▶** for at vælge et spornummer; tryk derefter på **PROG** for at bekræfte.
- 4 Gentag trin 2 til 3 for at vælge og gemme alle spor, der skal programmeres.
- 5 Tryk på **▶▶** for at afspille de programmerede spor.
↳ Under afspilning vises [PROG] (program).
 - For at slette programmeringen skal du trykke på **■**, mens du er i stopposition.

6 Lydindstilling

Reguler lydstyrken

- 1 Under afspilning skal du trykke på **VOLUME + / -** for at skrue op eller ned for lydstyrken.

Slå lyden fra

- 1 Tryk på **MUTE** på fjernbetjeningen under afspilning for at slå lyden fra/til.

Basforbedring

- 1 Under afspilning skal du trykke på **DBB** for at slå basforbedring fra eller til.
↳ Hvis DBB er aktiveret, vises DBB.

Lyt via hovedtelefoner

- 1 Tilslut hovedtelefonerne til  på enhedens bagside.

7 Lyt til radio

Find en radiostation.

- 1 Tryk gentagne gange på **SOURCE** for at vælge FM eller MW.
- 2 Tryk på **TUNING +/-◀▶** og hold den nede i mere end 2 sekunder.
↳ [SEARCH] (søgning) vises.
↳ Radioen stiller automatisk ind på en station med stærkt signal.
- 3 Gentag trin 2 for at finde flere stationer.
 - For at stille ind på en svag station skal du trykke på **TUNING +/-◀▶** gentagne gange, indtil du finder den optimale modtagelse.

Programmér radiostationer automatisk

Du kan højst programmere 40 forudindstillede radiostationer (FM + MW).

- 1 I tunertilstanden skal du trykke på **PROG** og holde den nede i mere end 2 sekunder for at aktivere den automatiske programmeringstilstand.
↳ [AUTO] (automatisk) vises.
↳ Alle tilgængelige stationer bliver programmeret i rækkefølge efter bølgebåndsmodtagelsens styrke.
↳ Den først programmerede radiostation afspilles automatisk.

Programmér radiostationer manuelt

Du kan højst programmere 40 forudindstillede radiostationer (FM + MW).

- 1 Find en radiostation.
- 2 Tryk på **PROG** for at aktivere programmeringstilstanden.
↳ [PROG] (program) vises.
- 3 Tryk på **ALB/PRESET/▲/▼** for at tilknytte et tal til denne radiostation, og tryk derefter på **PROG** for at bekræfte.
- 4 Gentag ovenstående trin for at programmere flere stationer.

Vælg en forudindstillet radiostation

- 1 I tunertilstand skal du trykke på **ALB/PRESET/▲/▼** for at vælge et forudindstillet nummer.



Tip

- Placer antennen så langt væk fra TV, VCR eller andre strålingskilder som muligt.
- For optimal modtagelse skal du trække antennen helt ud og justere dens position.

8 Lyt til en ekstern enhed

Du kan også lytte til en ekstern lydenhed via enheden.

- 1 Tryk gentagne gange på **SOURCE** for at vælge MP3-linket som kilde.
- 2 Tilslut det medfølgende MP3 Link-kabel til:
 - **MP3 LINK**-stikket (3,5 mm) på bagsiden af enheden.
 - Hovedtelefonstikket på en ekstern enhed.
- 3 Start afspilning af enheden (se brugervejledningen til enheden).

9 USB-optagelse



Bemærk

- Dette produkt understøtter optagelse til MSC-enheder (gælder ikke MTP-enheder).

Du kan optage lydfilet fra en disk over på en USB-enhed. Audio-CD-spor og MP3-filer bliver optaget i .mp3-format, og WMA-filer optages i .wma-format.

Første gang du optager på USB, oprettes en mappe med navnet "PHILIPS" automatisk på USB-enheden. Hver gang du optager på USB, gemmes de optagne filer i en undermappe i "PHILIPS"-mappen. Filer og undermapper navngives numerisk i den rækkefølge, de oprettes.

Optagelse fra CD til USB

Forberedelse til optagelse

- 1 Tilslut USB-enheden til -stikket på enheden.
- 2 Tryk gentagne gange på **SOURCE** for at vælge diskilden.
- 3 Ilæg en disk.

Optag et spor

- 1 Afspil disken, og vælg et spor.
- 2 Tryk på **USB REC** for at vælge normal optagelseshastighed. Hold **USB REC** nede i mere end 2 sekunder for at vælge hurtig optagelseshastighed.
 - ↳ Diskafspilning starter automatisk fra begyndelsen af det valgte spor; og optagelsen starter.
 - ↳ Tryk på for at stoppe optagelsen.

Optag alle spor

- 1 Stop afspilning af disken.
- 2 Tryk på **USB REC** for at vælge normal optagelseshastighed. Hold **USB REC** nede i mere end 2 sekunder for at vælge hurtig optagelseshastighed.

- ↳ Diskafspilning starter automatisk fra begyndelsen af disken, og optagelsen starter.
- ↳ Tryk på **■** for at stoppe optagelsen.

Bemærk

- Ved hurtig optagelse afspilles disken uden lyd.
- Hvis USB-enheden ikke har nok hukommelse til at gemme lydfileerne, vises [FULL] (Fuld).

Tip

- Ved USB-optagelse ved normal hastighed skal du for at undgå lydudfald, når du lytter til afspilningen af disken, indstille lydstyrken lavt og slå DBB-funktionen (Dynamic Bass Boost) fra.

Slet filer på USB-enheden

- 1 Tryk på **◀◀▶▶** for at vælge en lydfil under USB-afspilning.
- 2 Tryk på **DEL** på fjernbetjeningen.
 - ↳ Der vises en bekræftelsesmeddelelse.
- 3 Når ovenstående bekræftelsesmeddelelse vises, skal du trykke på **DEL** igen for at slette.
 - Tryk på **■** for at annullere.
 - ↳ Efter du har slettet filen, stopper USB-afspilningen.

10 Produktinfor- mation

Bemærk

- Produktinformation kan ændres uden varsel.

Specifikationer

Disk

Lasertype	Halvleder
Diskdiameter	12 cm/8 cm
Understøttet disk	CD-DA, CD-R, CD-RW, MP3-CD, WMA-CD

Tuner

Indstillingsområde	FM: 87,5 - 108 MHz MW: 531 - 1602 kHz
Indstilling af gitter	50 KHz (FM); 9 KHz (MW)
Antal forudindstillede stationer	40 (FM + MW)

USB

USB-version	V2.0/1.1
Afspilningsmuligheder	MSC-/MTP-enheder
Optagelsesmuligheder	MSC-enheder

Generelle oplysninger

Udgangseffekt	2 × 2,5 W RMS
Vekselstrøm	Input: 100-240 V~, 50/60 Hz, 800 mA MAKS. (0,7 A); Output: 9 V = 1,6 A (1,56 A); Varemærkenavn: Philips; Model: OH-1028A0901600U-VDE (AS140-090-DF)
Strømforbrug ved drift	10 W
Mål	
Hovedenhed (B × H × D)	451 × 214,4 × 132,3 mm
Vægt	2,15 kg

USB-afspilningsoplysninger

Kompatible USB-enheder:

- USB-flash-hukommelse (USB 2.0 eller USB 1.1)
- USB-flash-afspillere (USB 2.0 eller USB 1.1)
- Hukommelseskort (kræver en ekstra kortlæser for at fungere sammen med denne enhed)

Understøttede formater:

- USB- eller hukommelsesfilformat FAT12, FAT16, FAT32 (sektorstørrelse: 512 bytes)
- MP3-bithastighed (datahastighed): 32 - 320 Kbps og variabel bithastighed
- WMA v9 eller ældre
- Mappen har op til 8 niveauer indlejret
- Antal album/mapper: maksimalt 99
- Antal spor/titler: maksimalt 999
- ID3-mærke v2.0 eller nyere
- Filnavn i Unicode UTF8 (maksimal længde: 128 byte)

Ikke-understøttede formater:

- Tomme album: Et tomt album er et album, der ikke indeholder MP3/WMA-filer, og det vises ikke på displayet.
- Ikke-understøttede filformater springes over: Eksempelvis bliver Word-dokumenter (.doc) og MP3-filer med filtypenavnet .dlf ignoreret, og de afspilles ikke.
- AAC-, WAV-, PCM-lydfiler
- DRM-beskyttede WMA-filer (.wav, .m4a, .m4p, .mp4, .aac)
- WMA-filer i Lossless-format

Understøttede MP3-diskformater

- ISO9660, Joliet
- Maksimalt antal titler: 999 (afhængigt af filnavnenes længde)
- Maksimalt antal album: 99
- Understøttede samplingfrekvenser: 32 kHz, 44,1 kHz, 48 kHz
- Understøttede bithastigheder: 32-320 (kbps), variable bithastigheder
- ID3-mærke v2.0 eller nyere

- Mappen har op til 8 niveauer indlejret

Vedligeholdelse

Rengør kabinettet

- Brug en klud, der er let fugtet med en mild opløsning af et rengøringsmiddel. Benyt ikke rengøringsmidler, som indeholder alkohol, sprit, ammoniak eller slibemidler.

Rengøring af diske

- Når en disk bliver snavset, kan du rengøre den med en rensklud. Aftør disken fra midten og ud til kanten.
- Brug ikke opløsningsmidler som benzen, fortynder, andre tilgængelige rensmidler eller antistatisk spray beregnet til analoge grammofonplader.



Rengør disklinser

- Efter lang tids brug kan der sætte sig snavs eller støv på den optiske linse. For at sikre god afspilningskvalitet skal linsen rengøres med Philips CD Lens Cleaner eller et andet egnet rengøringsmiddel. Følg instruktionerne til produktet.

11 Fejlfinding



Advarsel

- Kabinettet bør aldrig tages af apparatet.

Prøv aldrig selv at reparere enheden, da garantien i så fald bortfalder.

Hvis der opstår fejl på apparatet, bør du kontrollere følgende punkter; inden du bestiller reparation. Hvis der fortsat er problemer, skal du gå til Philips' websted www.philips.com/welcome. Når du kontakter Philips, skal du sørge for, at apparatet er i nærheden, og at modelnummeret og serienummeret er tilgængelige.

Ingen strøm/ingen lyd

- Kontroller, at enhedens strømkabel er korrekt tilsluttet.
- Kontroller, at der er strøm i stikkontakten.
- Kontroller, at batterierne er isat korrekt.
- Juster lydstyrken.
- Filen er ikke en lydfil. Vælg en lydfil.

Ingen reaktion fra enheden

- Fjern strømkablet, tilslut det igen, og tænd derefter for enheden igen.

Der blev ikke fundet nogen disk

- Indsæt en disk.
- Kontroller, at disken er indsat med etiketsiden indad.
- Vent, indtil kondensen på linsen er fordampet.
- Udskift eller rengør disken.
- Brug en færdiggjort CD eller en disk med korrekt format.

Fjernbetjeningen fungerer ikke

- Inden du trykker på en funktionsknap, skal du først vælge den korrekte kilde med fjernbetjeningen i stedet for på hovedenheden.
- Prøv at formindske afstanden mellem fjernbetjeningen og enheden.
- Isæt batteriet således, at dets poler (+/-) vender som vist.
- Udskift batteriet.
- Peg fjernbetjeningen direkte mod sensoren på forsiden af enheden.

Dårlig radiomodtagelse

- Øg afstanden mellem enheden og dit TV eller din VCR.
- Træk FM-antennen helt ud, og juster den.

Nogle af filerne på USB-enheden kan ikke vises

- Antallet af mapper eller filer på USB-enheden overskrider en bestemt grænse. Dette er ikke en funktionsfejl.
- Disse filers format understøttes ikke.

USB-enheden understøttes ikke

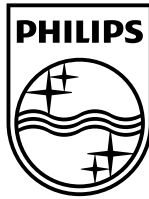
- USB-enheden er ikke kompatibel med enheden. Prøv en anden.

Lydudfald i diskafspilning under USB-optagelse

- Skru ned for lydstyrken, og slå DBB-funktionen fra.

Lydfiler på en disk kan ikke optages til USB-enheden.

- Dette produkt understøtter kun optagelse til MSC-enheder. Vælg en MSC-enhed til optagelse.



Specifications are subject to change without notice
2013 © WOOX Innovations Limited. All rights reserved.
This product was brought to the market by WOOX
Innovations Limited or one of its affiliates, further referred
to in this document as WOOX Innovations, and is the
manufacturer of the product. WOOX Innovations is the
warrantor in relation to the product with which this booklet
was packaged. Philips and the Philips Shield Emblem are
registered trademarks of Koninklijke Philips N.V.

