

Register your product and get support at
www.philips.com/welcome

DCM2020



CS	Příručka pro uživatele	3
DA	Brugervejledning	23
EL	Εγχειρίδιο χρήσης	43
FI	Käyttöopas	65

HU	Felhasználói kézikönyv	85
PL	Instrukcja obsługi	105
RU	Руководство пользователя	127
SK	Příručka uživateľa	151

PHILIPS

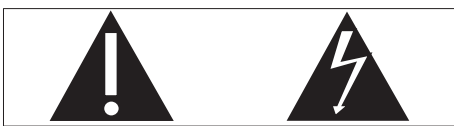
Sisällysluettelo

1 Tärkeää	66
Turvallisuus	66
Huomautus	66
2 Mikromusiikkijärjestelmäsi	68
Johdanto	68
Toimituksen sisältö	68
Päälaitteen yleiskuvaus	69
Kaukosäätimen yleiskuvaus	70
3 Television käyttäminen	72
Kaiuttimien liittäminen	72
Liitä FM-antenni	72
Virran kytkeminen	72
Kaukosäätimen valmisteleminen	73
Laitteen toimintojen esittely	73
Ajan asettaminen	74
Käynnistäminen	74
Tallenna radioasemat automaattisesti	74
4 Toistaminen	75
Perustoisto	75
Toisto levyltä	75
USB-toisto	75
Äänen säätäminen	76
5 iPod/iPhone/iPad-toisto	76
iPod/iPhone/iPad-yhteensopiva	76
iPodin/iPhonen/iPadin asettaminen paikalleen	76
iPodin/iPhonen/iPadin kuunteleminen	77
iPodin/iPhonen/iPadin lataaminen	77
iPodin/iPhonen/iPadin irrottaminen	77
6 FM-radion kuunteleminen	78
FM-radioasemien virittäminen	78
Radioasemien automaattinen ohjelmointi	78
Radioasemien ohjelmointi manuaalisesti	78
Pikavalinta-aseman virittäminen.	78
RDS-tietojen näyttäminen	78
7 Muut toiminnot	79
Hälytysajan asettaminen	79
Uniajastimen asettaminen	80
Ulkoisen äänentoistolaitteen kuunteleminen	80
Kuuntelu kuulokkeilla	80
8 Tuotetiedot	81
Teknisiä tietoja	81
USB-toistettavuustiedot	81
Tuotet MP3-levyformaateit	82
9 Vianmääritys	82
Kuva	82
Ääni	83
Toistaminen	83
Muuta	84

1 Tärkeää

Turvallisuus

Turvasymbolit



Salama kuvaa laitteessa olevaa eristämätöntä materiaalia, joka voi aiheuttaa sähköiskun. Turvallisuuksystiä laitteen kantta ei saa irrottaa. Huutomerkki kiinnittää huomiota kohtiin, joiden toimintaan on erityisesti tutustuttava lukemalla laitteen oppaat, jotta laitteen käyttö- ja huolto-ongelmat voidaan välttää.

VAROITUS: Tulipalon ja sähköiskun välttämiseksi laitetta ei altistata sateelle tai kosteudelle.

Nesteitä sisältäviä esineitä, esimerkiksi maljakoita, ei saa laittaa laitteen päälle.

VAROITUS: Sähköiskun välttämiseksi sovita liittimen leveä osa liitännän leveään osaan kunnolla.



Vakava varoitus

- Älä koskaan avaa laitteen runkoa.
- Älä koskaan voitele mitään laitteen osaa.
- Älä koskaan aseta laitetta muiden laitteiden päälle.
- Älä säilytä laitetta suorassa auringonvalossa tai liekkien tai lämmönlähteiden läheisyydessä.
- Varmista, että virtajohto tai pistoke on sijoitettu niin, että voit helposti irrottaa laitteen virtalähteestä.

- Suojaa laite tippuvalta vedeltä tai roiskeilta.
- Älä aseta laitteen päälle mitään sitä mahdollisesti vahingoittavia esineitä, kuten nestettä sisältäviä esineitä tai kynttilöitä.

- Kun laitteen virta katkaistaan laitteen katkaisimesta tai irrottamalla pistoke, laite on helppo ottaa uudelleen käyttöön.

Kuunteluturvallisuudesta



Varoitus

- Suojaa kuulosi käyttämällä kuulokkeita vain rajoitetun ajan korkealla äänenvoimakkuudella ja säätämällä sitten äänenvoimakkuus turvalliselle tasolle. Mitä suurempi äänenvoimakkuus on, sitä lyhyempi on turvallinen kuuntelu-aika.

Noudata kuulokkeiden käytössä seuraavia ohjeita.

- Kuuntele kohtuullisella äänenvoimakkuudella kohtuullisia aikoja.
- Älä lisää äänenvoimakkuutta kuulosi totuttua nykyiseen ääneen.
- Älä lisää äänenvoimakkuutta niin korkeaksi, ettet kuule, mitä ympärilläsi tapahtuu.
- Lopeta tai keskeytä kuunteleminen vaarallisissa tilanteissa.
- Kuulokkeen liiallinen äänenpaine saattaa vahingoittaa kuuloa.

Huomautus



Tämä laite on Euroopan unionin radiohäiriöitä koskevien vaatimusten mukainen.

Tämä laite noudattaa seuraavien direktiivien ja säädösten vaatimuksia: 2004/108/EY, 2006/95/EY. Tämän laitteen muuttaminen tai muokkaaminen muulla kuin Philips Consumer Lifestylen erityisesti hyväksymällä tavalla voi mitätöidä käyttäjän valtuudet laitteen käyttämiseen.



Tuotteen suunnittelussa ja valmistuksessa on käytetty laadukkaita materiaaleja ja osia, jotka voidaan kierrättää ja käyttää uudelleen.



Tuotteeseen kiinnitetty yliviivatun roskakorin kuva tarkoittaa, että tuote kuuluu Euroopan parlamentin ja neuvoston direktiivin 2002/96/EY soveltamisalaan.

Tutustu paikalliseen sähkö- ja elektroniikkalaitteiden keräysjärjestelmään. Toimi paikallisten sääntöjen mukaan äläkä hävitä vanhoja tuotteita talousjätteen mukana. Tuotteen asianmukainen hävittäminen auttaa vähentämään ympäristölle ja ihmisille mahdollisesti koituvia haittavaikutuksia.



Laitteessa on akut tai paristot, jotka ovat Euroopan parlamentin ja neuvoston direktiivin 2006/66/EY vaatimusten mukaiset, eikä niitä voi hävittää tavallisen talousjätteen mukana. Ota selvää paikallisista akkujen hävittämiseen ja keräämiseen liittyvistä säännöistä. Akkujen asianmukainen hävittäminen auttaa vähentämään ympäristölle ja ihmisille koituvia haittavaikutuksia.

Ympäristötietoja

Kaikki tarpeeton pakkausmateriaali on jätetty pois. Pyrimme siihen, että pakkauksen materiaalit on helppo jakaa kolmeen osaan: pahviin (laatikko), polystyreenimuoviin (pehmuste) ja polyeteeni (pussit, suojamuoviarkki). Järjestelmä koostuu materiaaleista, jotka voidaan kierrättää ja käyttää uudelleen, jos järjestelmän hajottamisen hoitaa siihen erikoistunut yritys. Noudata paikallisia pakkausmateriaaleja, vanhoja paristoja ja käytöstä poistettuja laitteita koskevia kierrätysohjeita.



Luvattomien kopioiden tekeminen kopiosuojatusta materiaalista, kuten tietokoneohjelmista, tiedostoista, lähetyksistä ja

äänitallenteista, voi loukata tekijänoikeuksia ja täyttää rikoksen tunnusmerkit. Tätä laitetta ei saa käyttää edellä mainittuun tarkoitukseen.

Made for



Made for iPod, Made for iPhone ja Made for iPad merkitsevät, että sähköinen lisävaruste on tarkoitettu erityisesti liitettäväksi iPodiin, iPhoneen tai iPadiin, ja sen kehittäjä takaa, että se täyttää Applen suorituskyvyvaatimukset. Apple ei vastaa laitteen toiminnasta eikä siitä, että se täyttää turvallisuus- ja säädösstandardit. Huomaa, että lisävarusteen käyttö iPodin, iPhoneen tai iPadin kanssa saattaa vaikuttaa langattoman verkon suorituskykyyn. iPod ja iPhone ovat Apple Inc.:n tavaramerkkejä, jotka on rekisteröity Yhdysvalloissa ja muissa maissa rekisteröityjä tavaramerkkejä. iPad on Applen Inc.:n tavaramerkki.

Tässä laitteessa on tarra:



Huomautus

- Tyypikilpi on laitteen takaosassa.

Huom. Toiminnanvalitsin on kytketty toisipuolelle, eikä se kytke laitetta irti sähköverkosta. Sisäänrakennettu verkko-osa on kytketty sähköverkkoon aina silloin, kun pistoke on pistorasiassa.

2 Mikromusiikki-järjestelmäsi

Olet tehnyt erinomaisen valinnan ostaessasi Philipsin laitteen. Saat parhaan mahdollisen hyödyn Philipsin palveluista rekisteröimällä tuotteen osoitteessa www.philips.com/welcome.

Johdanto

Tällä laitteella voit:

- kuunnella ääntä levyiltä, USB-laitteista, iPodista, iPhoneista, iPadista ja muista ulkoisista laitteista
- kuunnella radioasemia

Voit elävöittää äänentoistoa seuraavilla tehosteilla:

- Digital Sound Control (DSC)
- Dynamic Bass Boost (DBB)

Laite tukee seuraavia mediamuotoja:

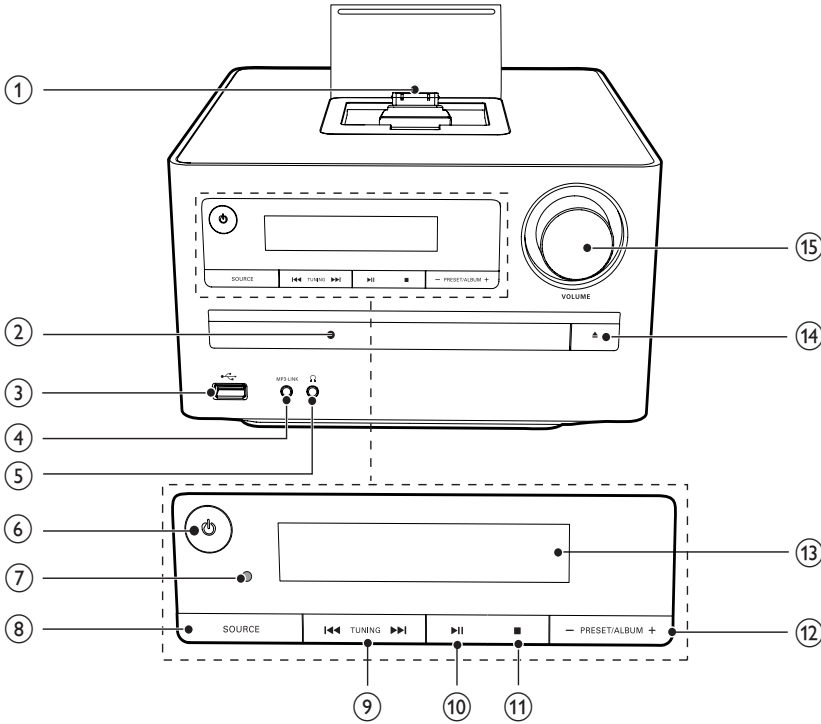


Toimituksen sisältö

Tarkista pakkauksen sisältö:

- Päälaite
- Kaukosäädin
- Kaiutinkotelot (×2)
- FM-antenni
- Käyttöopas
- Pikaopas

Päälaitteen yleiskuvaus



① iPod/iPhone/iPad-telakka

② Levykelkka

- Levyn teline.

③

- USB-liitäntä

④ MP3 LINK

- Ulkoisen äänentoistolaitteen liittäminen.

⑤

- Kuulokeliitäntä.

⑥

- Kytke laitteeseen virta ja siirry joko valmiustilaan tai Eco Power -valmiustilaan.

⑦ Infrapunatunnistin

- Tunnistaa kaukosäätimen signaalit. Osoita kaukosäätimellä aina infrapunatunnistimeen.

⑧ SOURCE

- Lähteen valitseminen.

⑨

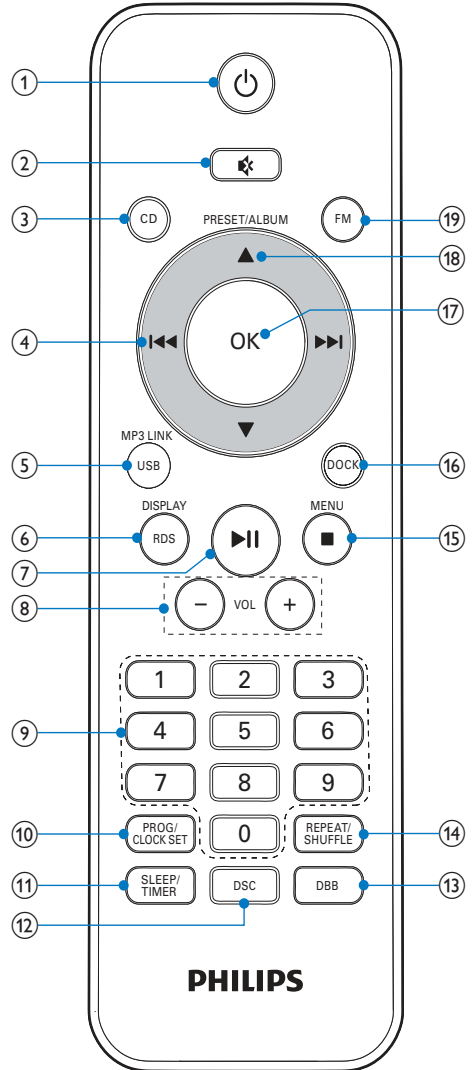
- Siirtyminen edelliseen tai seuraavaan raitaan.
- Raidalta tai levytä haku.
- Radioaseman virittäminen.







⑩

- Toiston aloittaminen tai keskeyttäminen.

- 11 ■
- Toiston keskeyttäminen.
 - Ohjelman poistaminen.
- 12 - PRESET/ALBUM+
- Siirtyminen edelliseen tai seuraavaan albumiin.
 - Pikavalinta-aseman valitseminen
 - iPod/iPhone/iPad-valikon selaaminen.
- 13 Näyttö
- Nykyisen tilan näyttäminen
- 14 ▲
- Levykelkan avaaminen ja sulkeminen.
- 15 VOLUME
- Äänenvoimakkuuden säätäminen.
 - Ajan muuttaminen.

Kaukosäätimen yleiskuvaus



- ①  • Virran kytkeminen laitteeseen.
• Siirtyminen valmiustilaan tai Eco Power -valmiustilaan.
- ②  • Äänenvoimakkuuden mykistäminen.
- ③ **CD**
• CD-lähteen valitseminen.
- ④   • Siirtyminen edelliseen tai seuraavaan raitaan.
• Raidalta tai levyltä haku.
• Radioaseman virittäminen.
- ⑤ **USB/ MP3 LINK**
- ⑥ **RDS/DISPLAY**
• Valitut FM-radioasemat: RDS-tietojen näyttäminen.
• Kellon synkronoiminen RDS-radioaseman kanssa
• Toistotietojen näyttäminen.
- ⑦  • Toiston aloittaminen tai keskeyttäminen.
- ⑧ **VOL +/-**
• Äänenvoimakkuuden säätäminen.
- ⑨ **Numeropainikkeet**
• Raidan valitseminen suoraan.
- ⑩ **PROG/CLOCK SET**
• Raitojen ohjelmointi.
• Radioasemien ohjelmointi.
• Ajan asettaminen.
- ⑪ **SLEEP/TIMER**
• Uniajastimen määrittäminen
• Hälytysajan asettaminen.
- ⑫ **DSC**
• Esimääritetyn ääniasetuksen valitseminen.
- ⑬ **DBB**
• DBE-bassokorostuksen ottaminen käyttöön tai poistaminen käytöstä.
- ⑭ **REPEAT (uusinta)/SHUFFLE**
• Raitojen satunnaistoisto.
• Uudelleentoistotilan valitseminen.
- ⑮  **/MENU**
• Toiston keskeyttäminen.
• Ohjelman poistaminen.
• iPod-/iPhone/iPad-valikon käyttäminen.
- ⑯ **DOCK**
• Valitse telakointiasemalähde iPodille/ iPhoneille/iPadille.
- ⑰ **OK**
• Valinnan vahvistaminen.
• FM-stereon tai -monon valitseminen.
- ⑱ **PRESET/ALBUM ▲ / ▼**
• Siirtyminen edelliseen tai seuraavaan albumiin.
• Pikavalinta-aseman valitseminen.
• iPod/iPhone/iPad-valikon selaaminen.
- ⑳ **FM**
• FM-radiolähteen valitseminen.

3 Television käyttäminen

! Varoitus

- Ohjeesta poikkeavien säädintien tai säätöjen käyttäminen toimenpiteisiin saattaa aiheuttaa vaarallisen altistumisen säteilylle tai heikentää käyttöturvallisuutta.

Noudata aina tämän luvun ohjeita järjestyksessä. Jos otat yhteyttä Philipsiin, sinulta kysytään laitteen mallia ja sarjanumeroita. Malli- ja sarjanumero ovat laitteen pohjassa. Kirjoita numerot tähän:

Mallinumero _____

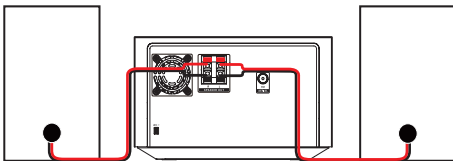
Sarjanumero _____

Kaiuttimien liittäminen

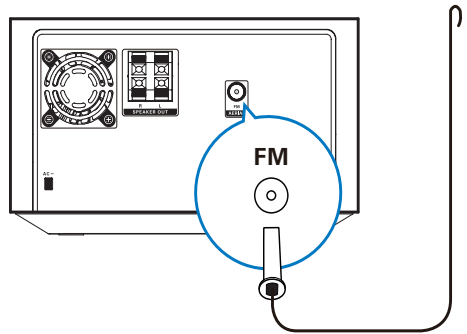
☰ Huomaus

- Saat parhaan äänen käyttämällä laitteen mukana toimitettuja kaiuttimia.
- Käytä vain sellaisia kaiuttimia, joiden impedanssi on sama tai korkeampi kuin laitteen mukana toimitettujen kaiuttimien. Lisätietoja on tämän oppaan teknisissä tiedoissa.

1 Liitä kaiutinkaapelit kunnolla laitteen takapaneelin kaiutintulo liittäntöihin.



Liitä FM-antenni



✱ Vihje

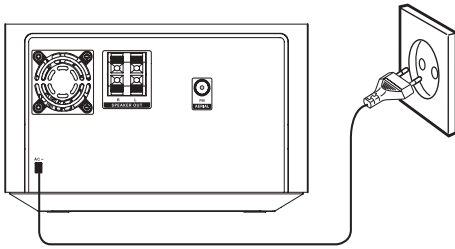
- Voit parantaa vastaanottoa vetämällä antennin kokonaan ulos ja säätämällä sen asentoa.
- Voit parantaa FM-stereovastaanottoa liittämällä ulkona sijaitsevan FM-antennin **FM AERIAL** -liitäntään.
- Laitte ei tue MW-radiovastaanottoa.

1 Liitä laitteen mukana toimitettu FM-antenni päällaitteen **FM AERIAL** -liitäntään.

Virran kytkeminen

! Varoitus

- Tuotteen vahingoittumisen vaara! Varmista, että virtalähteen jännite vastaa laitteen takapaneeliin tai pohjaan merkittyä jännitettä.
- Sähköiskun vaara. Irrota virtajohto aina tarttumalla pistokkeeseen ja vetämällä se pistorasiasta. Älä vedä johdosta.
- Varmista ennen verkkolaitteen virtajohdon liittämistä, että kaikki muut liittännät on tehty.



- 1 Liitä virtajohto pistorasiaan.

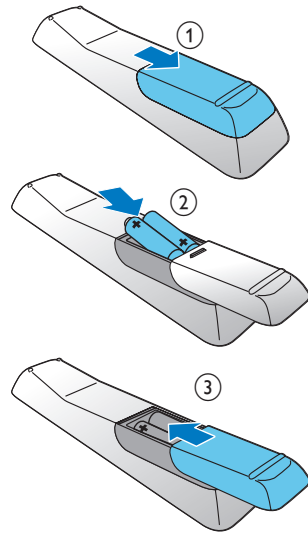
Kaukosäätimen valmisteleminen

! Varoitus

- Räjähdyksvaara! Älä altista paristoja lämmölle, auringonvalolle tai tulelle. Älä hävitä paristoja polttamalla.

Kaukosäätimen paristojen asettaminen paikalleen:

- 1 Avaa paristolokero.
- 2 Aseta 2 AAA-paristoa kuvan mukaisesti siten, että pariston navat ovat oikein päin (+/-).
- 3 Sulje paristolokero.



☰ Huomaus

- Poista paristot kaukosäätimestä, jos et aio käyttää sitä pitkään aikaan.
- Älä käytä samanaikaisesti vanhaa ja uutta paristoa tai keskenään erityyppisiä paristoja.
- Paristot ovat ongelmajätettä: toimita käytetyt paristot keräyspisteeseen.

Laitteen toimintojen esittely

- 1 Paina valmistilassa ■ -painiketta, kunnes näytössä näkyy DEMO ON.
↳ Laitteen ominaisuudet näytetään yksi kerrallaan.
 - Voit sulkea esittelytilan painamalla ■ -painiketta uudelleen.

Ajan asettaminen

- 1 Siirry kellonasetustilaan painamalla valmiustilassa **PROG/CLOCK SET**-painiketta vähintään 3 sekuntia.
↳ **[CLOCK SET]** kiertää näytössä. Sitten näkyviin tulee kellonajan muoto **[24H]** ja **[12H]**.
- 2 Valitse **▲ / ▼**-painikkeella 24H tai 12H ja vahvasta **PROG/CLOCK SET**-painikkeella.
↳ Tunnit alkavat vilkkua.
- 3 Aseta tunnit **▲ / ▼**-painikkeella ja paina **PROG/CLOCK SET**-painiketta uudelleen.
↳ Minuutit alkavat vilkkua.
- 4 Määritä minuutit **▲ / ▼**-painikkeilla.
- 5 Vahvasta kelloasetus painamalla **PROG/CLOCK SET**-painiketta.



Huomaus

- Poistu kellonasetustilasta tallentamatta painamalla **■**-painiketta.
- Laite sulkee kellon asetustilan, jos mitään painiketta ei paineta 90 sekuntiin.

Käynnistäminen

- 1 Paina **⏻**.
↳ Laite siirtyy viimeiseen valittuun lähteeseen.

Siirtyminen valmiustilaan

- 1 Siirrä laite Eco Power -valmiustilaan painamalla **⏻**-painiketta vähintään 3 sekunnin ajan.
↳ Näyttöpaneelin taustavalo sammuu.

Laitteen siirtäminen valmiustilaan:

- 1 Paina Eco Power-valmiustilatilassa **⏻**-painiketta vähintään 3 sekuntia.
↳ Kello tulee näyttöpaneeliin (jos se on määritetty).

Tallenna radioasemat automaattisesti

Jos radioasemia ei ole tallennettu, laite voi tallentaa radioasemat automaattisesti.

- 1 Virran kytkeminen laitteeseen.
- 2 Paina **FM**-painiketta.
↳ **[AUTO INSTALL -- PRESS PLAY -- STOP CANCEL]** (käynnistä automaattinen asennus painamalla **▶||**-painiketta tai peruuta painamalla **■**-painiketta) tulee näyttöön.
- 3 Paina **▶||**-painiketta.
↳ Laite tallentaa automaattisesti radioasemat, joiden signaali on riittävän voimakas.
↳ Kun kaikki saatavilla olevat radioasemat on tallennettu, ensimmäisen kanavan lähetykset alkavat kuulua automaattisesti.

4 Toistaminen

Perustoisto

Voit hallita toistoa seuraavasti.

Painike	Toiminto
◀◀ / ▶▶	Raidan tai tiedoston valitseminen. Pikakelaa raitaa toiston aikana pitämällä painiketta alhaalla. Jatka toistoa vapauttamalla painike.
▶▶	Toiston keskeyttäminen/jatkaminen toiston aikana.
DISPLAY	Eri toistotiedon valitseminen.
REPEAT/ SHUFFLE	Uusintatoistotilan valitseminen: [REP] (uusintatoisto): saman raidan toistuva toisto. [REP ALL] (kaikkien uusintatoisto): kaikkien raitojen toistuva toisto. [SHUF] (Satunnaistoisto): raitojen toistaminen satunnaisessa järjestyksessä. Pala normaaliin toistoon painamalla toistuvasti.

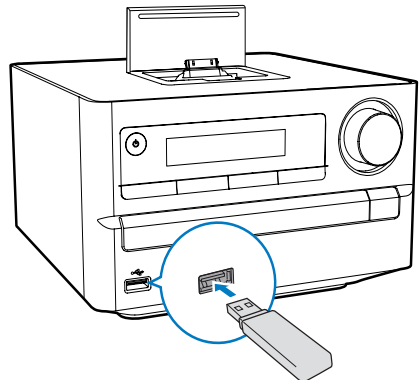
Huomautus

- Voit valita raidan myös numeropainikkeilla. Jos haluat valita kappaleen numeron, joka on suurempi kuin 10, paina ensimmäistä numeronäppäintä ja tämän jälkeen toista numeronäppäintä 3 sekunnin sisällä. Jos esimerkiksi haluat valita raidan numero 15, paina ensin numeronäppäintä 1 ja sitten 3 sekunnin sisällä numeronäppäintä 5.

Toisto levyltä

- 1 Valitse CD-lähde **CD**-painikkeella.
- 2 Paina **OPEN/CLOSE**-painiketta.
↳ Levykelkka avautuu.
- 3 Aseta levy kelkkaan tekstipuoli ylöspäin ja paina **▲**-painiketta.
- 4 Toisto alkaa automaattisesti.
 - Jos levyn toisto ei käynnisty, valitse raita **◀◀ / ▶▶**-painikkeilla ja paina sitten **▶▶**-painiketta.

USB-toisto



Varmista, että USB-laitteessa on äänisisältöä, jonka toistoa laite tukee.

- 1 Liitä USB-laite USB-liitäntään.
- 2 Valitse USB-lähde **USB**-painikkeella.
↳ Toisto alkaa automaattisesti. Jollei, valitse kansio painamalla **PRESET/ALBUM**-painiketta ja valitse tiedosto painamalla **◀◀ / ▶▶**-painiketta. Aloita toisto **OK**-painikkeella.

Äänen säätäminen

Voit säätää äänenvoimakkuutta toiston aikana seuraavasti.

Painike	Toiminto
VOL +/-	Äänenvoimakkuuden säätäminen.
⌵	Äänen mykistäminen/ palauttaminen.
DBB	DBE-bassokorostuksen ottaminen käyttöön tai poistaminen käytöstä. Jos DBB on käytössä, [DBB] näkyy näytössä.
DSC	Ääniefektin valitseminen: [POP] (pop) [JAZZ] (jazz) [ROCK] (rock) [FLAT] (luonnollinen) [CLASSIC] (klassinen)

5 iPod/iPhone/ iPad-toisto

Laitteessa on iPod/iPhone/iPad-telakointiasema. Voit kuunnella äänitiedostoja telakoidusta laitteesta järjestelmän tehokkaista kaiuttimista.

iPod/iPhone/iPad- yhteensopiva

Laitte tukee näitä iPod-, iPhone- ja iPad-malleja:
Mallit:

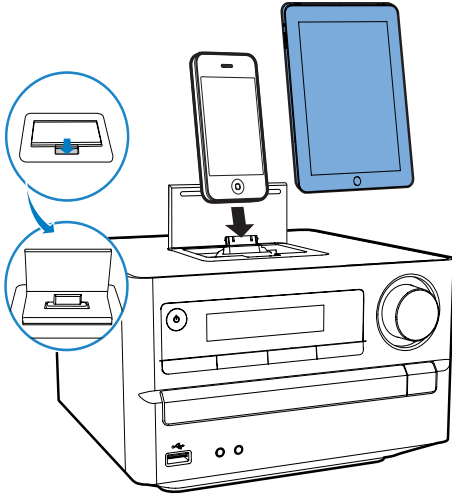
- iPod touch (1., 2., 3. ja 4. sukupolvi)
- iPod classic
- iPod, jossa video
- iPod nano (1., 2., 3., 4., 5. ja 6. sukupolvi)
- Väri näyttöllinen iPod
- iPod mini
- iPhone 4
- iPhone 3GS
- iPhone 3G
- iPhone
- iPad 2
- iPad

Huomautus

- Väri näyttöllinen iPod, iPod classic ja iPod with video eivät ole yhteensopivia lataukseen telakointiasemassa.

iPodin/iPhonen/iPadin asettaminen paikalleen

- 1 Avaa telakointiaseman kansi painamalla lukituskytkintä.
- 2 Aseta iPod/iPhone/iPad telakointiasemaan.



iPodin/iPhonen/iPadin kuunteleminen

- 1 Paina kaukosäätimen **DOCK (telakointi)**-painiketta.
- 2 iPodin/iPhonen/iPadin asettaminen paikalleen
- 3 Toista valittu raita iPodilla/iPhonella/iPadilla.
 - Keskeytä toisto tai jatka sitä painamalla ►||-painiketta.
 - Voit hakea toiston aikana painamalla ◀◀ / ▶▶ -painikkeita pitkään ja jatkaa normaalia toistoa vapauttamalla painikkeen.
 - Selaa valikkoa painamalla ▲ / ▼ -painiketta.
 - Vahvista valinta painamalla **OK**-painiketta.

iPodin/iPhonen/iPadin lataaminen

Kun laite on kytketty verkkovirtaan, telakassa oleva iPod/iPhone/iPad alkaa latautua.



Vihje

- Joidenkin iPod-mallien latauksen merkkivalo saattaa näkyä vasta muutaman minuutin kuluttua.

iPodin/iPhonen/iPadin irrottaminen

- 1 Poista iPod/iPhone/iPad telakointiasemasta.
- 2 Piilota telakointiasema sulkemalla kansi.

6 FM-radion kuunteleminen

FM-radioasemien virittäminen

Huomautus

- Varmista, että olet liittännyt FM-antennin ja että se on vedetty ääriasetuntoonsa.

- 1 Paina **FM**-painiketta.
- 2 Viritä radioasema painamalla **◀◀ / ▶▶** -painiketta pitkään.
- 3 Kun taajuus alkaa muuttua, vapauta painike.
↳ FM-viritin virittää automaattisesti aseman, joka kuuluu hyvin.

- 4 Viritä lisää asemia toistamalla vaiheet 2-3.

Heikosti kuuluvan aseman virittäminen:

Paina **◀◀ / ▶▶** -painiketta toistuvasti, kunnes kuuluvuus on paras mahdollinen.

Radioasemien ohjelmointi manuaalisesti

Huomautus

- Voit ohjelmoida enintään 20 pikavalinta-asemaa.

- 1 Radioaseman virittäminen.
- 2 Ota ohjelmointitila käyttöön painamalla **PROG/CLOCK SET**-painiketta.
- 3 Valita tälle radioasemalle luku 1–20 painamalla **▲ / ▼** -painiketta ja vahvista **PROG/CLOCK SET**-painikkeella.
↳ Pikavalinta-aseman pikavalintanumero ja taajuus tulevat näkyviin.
- 4 Ohjelmoi lisää asemia toistamalla vaiheet 2–3.

Huomautus

- Voit korvata ohjelmoidun aseman tallentamalla toisen aseman sen tilalle.

Radioasemien automaattinen ohjelmointi

Huomautus

- Voit ohjelmoida enintään 20 pikavalinta-asemaa.

- 1 Ota automaattinen ohjelmointi käyttöön painamalla **PROG/CLOCK SET**-painiketta FM-viritintilassa vähintään 3 sekunnin ajan.
↳ **[AUTO]** (auto) -teksti tulee näkyviin.
↳ Laite tallentaa kaikki käytettävissä olevat FM-radioasemat automaattisesti ja toistaa ensimmäisen pikavalinta-aseman ohjelmaa.

Pikavalinta-aseman virittäminen.

- 1 Valitse pikavalinnan numero **▲ / ▼** -painikkeella.

RDS-tietojen näyttäminen

RDS (Radio Data System) on palvelu, jonka avulla FM-asemat voivat näyttää lisätietoja. Jos virität RDS-aseman, RDS-kuvake ja aseman nimi tulevat näkyviin.

- 1 RDS-aseman virittäminen.

- 2 Voit selata seuraavia tietoja (jos ne ovat saatavana) painamalla toistuvasti RDS-painiketta:
- ↳ Aseman nimi:
 - ↳ Ohjelmatyyppi, kuten [NEWS] (uutiset), [SPORT] (urheilu), [POP M] (popmusiikki)...
 - ↳ RDS-kello
 - ↳ Taajuus

Kellon synkronoiminen RDS:n avulla

Voit synkronoida laitteen näyttämän ajan RDS-aseman aikaan.

- 1 Viritä sellainen RDS-asema, joka lähettää aikasignaaleja.
- 2 Paina RDS-painiketta yli 2 sekuntia.
 - ↳ [CT SYNC] tulee näkyviin ja laite lukee RDS-ajan automaattisesti.
 - ↳ Jos aikasignaalia ei saada, näytetään [NO CT].

Huomautus

- Lähetettävän ajan tarkkuus määräytyy aikasignaalia lähettävän RDS-aseman mukaan.

7 Muut toiminnot

Hälytysajan asettaminen

Laitetta voidaan käyttää herätyskellona. Voit valita hälytysäänen lähteeksi CD:n, iPodin/ iPhone/iPadin, soittolistan, virittimen tai USB-laitteen.

Huomautus

- Varmista, että olet asettanut ajan oikein.

- 1 Pidä valmiustilassa SLEEP/TIMER-painiketta alhaalla, kunnes [TIMER SET] (ajastimen asetus) kiertää näytössä.
 - ↳ [SELECT SOURCE] (valitse lähde) kiertää näytössä.
- 2 Painamalla SOURCE -painiketta toistuvasti voit valita lähteeksi levyä, USB:n, virittimen, iPodin/iPhonen/iPadin tai soittolistan.
 - Jos hälytysäänen lähteeksi valitaan iPodin, iPhoneen tai iPadin soittolista, iPodiin, iPhoneen tai iPadiin täytyy luoda PHILIPS-niminen soittolista.
 - Jos iPodiin, iPhoneen tai iPadiin ei luoda PHILIPS-nimistä soittolistaa, tai jos soittolistalle ei ole tallennettu kappaletta, laite vaihtaa hälytysäänen lähteeksi virittimen.
- 3 Vahvista painamalla SLEEP/TIMER-painiketta.
 - ↳ Tunnin numerot tulevat näkyviin ja alkavat vilkkua.
- 4 Aseta tunnit painamalla ▲ / ▼ -painiketta toistuvasti ja vahvista valinta painamalla SLEEP/TIMER-painiketta uudelleen.
 - ↳ Minuutin numerot tulevat näkyviin ja alkavat vilkkua.

- 5 Aseta minuutit ▲ / ▼ -painikkeella ja vahvista painamalla **SLEEP/TIMER**-painiketta.
↳ **VOL** (äänenvoimakkuus) näkyy ja alkaa vilkkua.
- 6 Säädi äänenvoimakkuus ▲ / ▼ -painikkeella ja vahvista **SLEEP/TIMER**-painikkeella.
↳ ☹ tulee näkyviin.

Ajastimen käyttöön ottaminen / käytöstä poistaminen

- 1 Ota ajastin käyttöön tai poista se käytöstä painamalla **SLEEP/TIMER**-painiketta toistuvasti valmistusilassa.
↳ Jos ajastin on käytössä, ☹ näkyy näytössä.



Huomautus

- Hälytystä ei voida käyttää MP3 LINK -tilassa.
- Jos lähteeksi valitaan CD/USB/iPod/iPhone, mutta levyä ei laiteta levykelkkaan tai USB-/iPod-/iPhone/iPad-laitetta ei liitetä, järjestelmä siirtyy automaattisesti käyttämään virtinlähdettä.
- Jos PHILIPS-nimistä soittolistaa ei ole iPodissa/iPhonessa/iPadissa tai soittolistassa ei ole toistettavaa raitaa, laite vaihtaa herätyslähteeksi iPodin/iPhonen/iPadin kirjaston.

Uniajastimen asettaminen

- 1 Kun laitteeseen on kytketty virta, valitse aikajakso (minuutteina) painamalla toistuvasti **SLEEP/TIMER**-painiketta.
↳ Jos uniajastin on käytössä, näytössä näkyy **zZ**.
↳ Kytke uniajastin pois painamalla **SLEEP/TIMER**-painiketta uudelleen, kunnes **zZ** poistuu näytöstä.

Ulkoisen äänentoistolaitteen kuunteleminen

Voit kuunnella ulkoista äänentoistolaitetta, kuten MP3-soitinta, tämän laitteen kautta.

- 1 Liitä äänentoistolaite.
• Äänentoistolaitteet, joissa on kuulokeliitäntä:
Liitä MP3 Link -kaapeli **MP3 LINK**-liitäntään sekä äänentoistolaitteen kuulokeliitäntään.
- 2 Valitse **MP3 LINK**-lähde.
- 3 Käynnistä toisto laitteessa.

Kuuntelu kuulokkeilla

- 1 Liitä kuulokkeet laitteen -liitäntään.

8 Tuotetiedot



Huomautus

- Tuotetietoja voidaan muuttaa ilman ennakkoilmoitusta.

Teknisiä tietoja

Vahvistin

Ilmoitettu lähtöteho	2 X 10 W RMS
Taajuusvaste	40 Hz–20 kHz, ±3dB
Signaali–kohina-suhde	>77 dB
MP3 link -tulo	600 mV RMS 22 kohmia

Levy

Lasertyyppi	Puolijohde
Levyn halkaisija	12cm/8cm
Tuetut levyt	CD-DA, CD-R, CD-RW, MP3-CD, WMA-CD
Audio DAC	24 bit/44,1 kHz
Harmoninen kokonaishäiriö	< 0,8 % (1 kHz)
Taajuusvaste	4 Hz–20 kHz (44,1 kHz)
S-k-suhde	>75 dBA

Viritin (FM)

Viritysalue	87,5–108 MHz
Virityskaavio	50 kHz
Herkkyys	
– Mono, 26 dB signaali-kohina-suhde	<22 dBf
– Stereo, 46 dB signaali-kohina-suhde	<43 dBf
Haun valittavuus	>28 dBf

Harmoninen kokonaishäiriö	alle 2 %
Signaali–kohina-suhde	>55 dB

Kaiuttimet

Kaiuttimen impedanssi	6 ohmia
Kaiutinhajain	koko äänialue 10 cm
Herkkyys	>84 dB/m/ W ± 4 dB/m/W

Yleistä

Virta	220-240 V ~, 50/60Hz
Virrankulutus käytössä	25 W
Virrankulutus Eco Power -valmiustilassa	<0,5 W
USB Direct	Versio 2.0 HS
Mitat	
- Päälaite (L x K x S)	200 x 118 x 210mm
– Kaiutinkotelo (L x K x S)	140 x 224 x 144mm
Paino	
- Päälaite	1,35 kg
- Kaiutinkotelo	1,05 kg x 2

USB-toistettavuustiedot

Yhteensopivat USB-laitteet:

- USB-muistitikku (USB 2.0 tai USB 1.1)
- USB-muistitikon toistolaite (USB 2.0 tai USB 1.1)
- muistikortit (tarvitaan tämän laitteen kanssa yhteensopiva kortinlukija)

Tuetut muodot:

- USB- tai muistitietomuoto FAT12, FAT16, FAT32 (sektorin koko: 512 tavua)
- MP3-bittinopeus (tiedonsiirtonopeus): 32–320 kbps ja vaihtuva bittinopeus
- WMA v9 tai vanhempi
- Enintään 8 sisäkkäistä hakemistoa

- Albumien tai kansioiden määrä: enintään 99
- Raitojen tai kappaleiden määrä: enintään 999
- ID3-tunniste 2.0 tai uudempi
- Tiedostonimi Unicode UTF-8 -muodossa (enimmäispituus: 64 tavua)

Muodot, joita ei tueta:

- Tyhjät albumit: tyhjällä albumilla tarkoitetaan albumia, jossa ei ole MP3/WMA-tiedostoja ja joka ei näy näytössä.
- Jos tiedostomuotoa ei tueta, se ohitetaan. Esimerkiksi Word-tiedostot (.doc) tai MP3-tiedostot, joiden tiedostotunniste on .dlf, ohitetaan eikä niitä toisteta.
- AAC-, WAV- ja PCM-äänitiedostot
- DRM-suojatut WMA-tiedostot (.wav, .m4a, .m4p, .mp4, .aac)
- WMA Lossless -tiedostot

Tuetut MP3-levyformaatit

- ISO9660, Joliet
- Nimikkeiden enimmäismäärä: 512 (määräytyy tiedostonimen pituuden mukaan)
- Albumien enimmäismäärä: 255
- Tuetut näyttөөnottotaajuudet: 32 kHz, 44,1kHz, 48 kHz
- Tuetut bittinopeudet: 32~320 (kbps), vaihtuvat bittinopeudet

9 Vianmääritys



Vakava varoitus

- Älä koskaan avaa laitteen runkoa.

Älä yritä korjata järjestelmää itse, jotta takuu ei mitätöidy.

Jos laitteen käytössä ilmenee ongelmia, tarkista seuraavat seikat, ennen kuin soitat huoltoon. Jos ongelma ei ratkea, siirry Philipsin sivustoon www.philips.com/welcome. Kun otat yhteyttä Philipsiin, varmista, että laite on lähellä ja malli- ja sarjanumero ovat saatavilla.

Laitteessa ei ole virtaa

- Varmista, että laitteen virtajohto on liitetty oikein.
- Varmista, että verkkolaitteeseen tulee virtaa.
- Virran säästämiseksi järjestelmä katkaisee virran automaattisesti 15 minuuttia sen jälkeen, kun raidan toisto on lopetettu eikä mitään toimintoa ole käytetty.

Kuva

Ei kuvaa.

- Tarkista videoliitäntä.
- Käynnistä TV oikealle videotulokanavalle.
- Progressive Scan -toiminto on käytössä, mutta televisio ei tue sitä. Mustavalkoinen tai vääristynyt kuva
- Levy ei vastaa television värijärjestelmää (PAL/NTSC).
- Joskus kuva voi olla hiukan vääristynyt. Tämä on normaalia, eikä kyseessä ole laitteen toimintahäiriö.
- Puhdista levy.
- Kuva voi olla vääristynyt Progressive Scan -toiminnon asennuksen aikana.

Televisioruudun kuvasuhdetta ei voi muuttaa, vaikka televisioruudun asetukset on määritetty

- Kuvasuhde määriytyy laitteeseen asetetun DVD-levyn asetusten mukaan.
- Kuvasuhdetta ei ehkä voi muuttaa kaikissa televisiojärjestelmissä. Levy ei toista HD-videota.
- Varmista, että levy sisältää teräväpiirtovideota.
- Varmista, että TV tukee teräväpiirtovideota.

Ääni

TV:stä ei kuulu ääntä.

- Varmista, että äänikaapelit on liitetty TV:n äänituloon.
- Määritä television äänitulo vastaamaan videotuloa. Lisätietoja on television käyttöoppaassa.

Ei ääntä tai ääni on heikkolaatuinen

- Säädä äänenvoimakkuutta.
- Irrota kuulokkeet.
- Tarkista, että kaiuttimet on kytketty oikein.

Äänilaitteen (stereojärjestelmä/vahvistin/vastaanotin) kaiuttimista ei kuulu ääntä.

- Varmista, että äänikaapelit on liitetty äänilaitteen äänituloon.
- Valitse äänilaitteessa oikea äänilähde.

Toistaminen

Levyä ei havaita

- Aseta levy laitteeseen.
- Tarkista, onko levy asetettu laitteeseen väärin päin.
- Odota, että linssin tiivistynyt kosteus on poistunut.
- Vaihda tai puhdista levy.
- Käytä viimeisteltyä CD-levyä tai levyä, jonka muotoa tuetaan.

Levyn toistaminen ei onnistu

- Aseta luettava levy soittimeen tekstipuoli ylöspäin.

- Tarkista levytyyppi, värijärjestelmä ja aluekoodi. Tarkista, ettei levyssä ole naarmuja tai tahroja.
- Poistu järjestelmän asetusvalikosta painamalla **SYSTEM MENU**-painiketta.
- Poista lapsilukon salasana käytöstä tai muuta luokitusasoa.
- Järjestelmän sisälle on tiivistynyt kosteutta. Poista levy ja jätä laitteeseen virta noin tunniksi. Irrota pistoke ja aseta se takaisin. Käynnistä sen jälkeen järjestelmä uudelleen.
- Järjestelmä säästää virtaa katkaisemalla virran automaattisesti 15 minuuttia sen jälkeen, kun levyn toisto on lopetettu eikä mitään toimintoa ole käytetty.

Kaukosäädin ei toimi.

- Ennen kuin painat mitään toimintopainiketta, valitse ensin oikea lähde kaukosäätimestä (ei siis päälaitteesta).
- Käytä kaukosäädintä lähempänä laitetta.
- Aseta paristo kuvan osoittamalla tavalla siten, että sen navat ovat oikein päin (+/-).
- Vaihda paristo.
- Osoita kaukosäätimellä suoraan laitteen etuosassa olevaa tunnistinta.

Äänen tai tekstityksen kieltä ei voi määrittää.

- Levyllä ei ole monikielistä ääntä tai tekstitystä.
- Äänen tai tekstityksen kielen asetus on estetty levyllä.

DivX-videotiedostojen toisto ei onnistu.

- Varmista, että DivX-videotiedosto on kokonainen.
- Varmista, että tiedostotunniste on oikea.
- DRM-ongelman vuoksi USBmuistilaitteelle tallennettuja DRMsuojattuja videotiedostoja ei voi toistaa analogisen videoliitännän kautta (esim. komposiitti-, komponentti- ja scartliitäntä) Siirrä videosisältö tuetulle levylle ja toista tiedostot.

Muuta

Huono radion kuuluvuus

- Siirrä laite ja TV tai videolaite kauemmaksi toisistaan.
- Vedä FM-antenni ääriasentoonsa.
- Käytä sen sijaan ulkotilojen FM-antennia.

Jotkin USB-laitteen tiedostot eivät näy

- USB-laitteella on liikaa kansioita tai tiedostoja. Tämä on normaalia eikä kyseessä ole laitteen toimintahäiriö.
- Kyseisiä tiedostomuotoja ei tueta.

USB-laitetta ei tueta.

- USB-muistilaite ei ole yhteensopiva laitteen kanssa. Kokeile toista.

Ajastin ei toimi

- Aseta kello oikein.
- Ota ajastin käyttöön.

Kellon/ajastimen asetukset hävinneet

- Virta on katkennut tai virtajohto on irrotettu.
- Aseta kello/ajastin uudelleen.

