

Мы всегда готовы помочь!

Зарегистрируйте свое устройство и получите поддержку на
www.philips.com/support

AE5220

Возник вопрос?
Обратитесь в
Philips



Руководство пользователя

PHILIPS

Содержание

1	Важная информация!	2
	Техника безопасности	2
	Важная информация!	3

2	Радиоприемник FM/DAB	4
	Введение	4
	Подробнее о DAB	4
	Комплектация	4
	Описание основного устройства	5

3	Начало работы	6
	Подготовка антенны FM/DAB	6
	Подключение питания	6
	Включение	7
	Регулировка уровня громкости	7

4	Прослушивание радио	8
	Прослушивание радио DAB	8
	Прослушивание радио FM	10
	Использование меню системы в режиме FM/DAB	11

5	Сведения об изделии	13
	Усилитель	13
	Радио	13
	Общая информация	13

6	Устранение неисправностей	14
----------	----------------------------------	-----------

1 Важная информация!

Техника безопасности

Важные инструкции по безопасности

- ① Ознакомьтесь с данными инструкциями.
- ② Сохраните данные инструкции.
- ③ Обратите внимание на все предупреждения.
- ④ Следуйте всем указаниям.
- ⑤ Запрещается использовать данное устройство возле воды.
- ⑥ Очищайте устройство только сухой тканью.
- ⑦ Запрещается блокировать вентиляционные отверстия устройства. Устанавливайте устройство в соответствии с инструкциями производителя.
- ⑧ Запрещается устанавливать устройство возле источников тепла, таких как батареи отопления, обогреватели, кухонные плиты и другие приборы (включая усилители), излучающие тепло.
- ⑨ Не наступайте на сетевой шнур и не защемляйте его, особенно в области вилки, розетки и в месте выхода из устройства.
- ⑩ Используйте только принадлежности/аксессуары, рекомендованные производителем.
- ⑪ Отключайте устройство от сети во время грозы или во время длительного перерыва в использовании.
- ⑫ При необходимости технической диагностики и ремонта обращайтесь только к квалифицированным специалистам. Проведение диагностики необходимо при любых повреждениях устройства, таких как повреждение сетевого шнура или вилки, попадание жидкости или какого-либо предмета в устройство, воздействие дождя или влаги, неполадки в работе или падение.
- ⑬ Использование элементов питания. **ВНИМАНИЕ!** Для предотвращения утечки электролита и во избежание телесных повреждений, порчи имущества или повреждения устройства соблюдайте следующие правила.
 - Вставляйте элементы питания правильно, соблюдая полярность, указанную на устройстве (знаки + и -).
 - Не устанавливайте одновременно элементы питания разных типов (старые и новые; угольные и щелочные и т.п.).
 - При длительном перерыве в использовании извлекайте элементы питания.
- ⑭ Запрещается подвергать устройство воздействию воды.
- ⑮ Не помещайте на устройство потенциально опасные предметы (например, сосуды с жидкостями, зажженные свечи).
- ⑯ Используйте только источники питания, перечисленные в руководстве пользователя.

- 17 Если для отключения устройства используется штекер адаптера питания, доступ к нему должен оставаться свободным.

Предупреждение

- Запрещается снимать корпус устройства.
- Запрещается смазывать детали устройства.
- Установите устройство на плоской, твердой и устойчивой поверхности.
- Запрещается устанавливать это устройство на другие электрические приборы.
- Устройство предназначено только для домашнего использования. Расположите устройство на достаточном расстоянии от воды, влаги и сосудов с водой.
- Берегите устройство от воздействия прямых солнечных лучей, открытого огня и источников тепла.

Важная информация!



Данное изделие соответствует требованиям Европейского Союза по радиопомехам.

Внесение любых изменений, не одобренных непосредственно Gibson Innovations, могут привести к утрате пользователем права на использование устройства.



Изделие разработано и изготовлено с применением высококачественных деталей и компонентов, которые подлежат переработке и повторному использованию.



Маркировка символом перечеркнутого мусорного бака означает, что данное

изделие попадает под действие директивы Европейского совета 2002/96/ЕС.

Узнайте о раздельной утилизации электротехнических и электронных изделий согласно местному законодательству.

Действуйте в соответствии с местными правилами и не выбрасывайте отработавшее изделие вместе с бытовыми отходами. Правильная утилизация отработавшего изделия поможет предотвратить возможные негативные последствия для окружающей среды и здоровья человека.



В изделии содержатся элементы питания, которые попадают под действие директивы ЕС 2006/66/ЕС и не могут быть утилизированы вместе с бытовым мусором. Узнайте о раздельной утилизации элементов питания согласно местному законодательству, так как правильная утилизация поможет предотвратить негативные последствия для окружающей среды и здоровья человека.

Информация о влиянии на окружающую среду

Продукт не имеет лишней упаковки. Мы попытались сделать так, чтобы упаковочные материалы легко разделялись на три типа: картон (коробка), пенополистерол (буфер) и полиэтилен (мешки, защитный пенопластовый лист).

Материалы, из которых изготовлена система, могут быть переработаны и вторично использованы специализированными предприятиями. Соблюдайте местные нормативы по утилизации упаковочных материалов, выработавших ресурс батареек и отслужившего оборудования.

Примечание

- Таблицу с обозначениями см. на задней панели прибора.

2 Радиоприемник FM/DAB

Поздравляем с покупкой и приветствуем вас в клубе Philips! Чтобы воспользоваться всеми преимуществами поддержки Philips, зарегистрируйте устройство на веб-сайте www.philips.com/welcome.

Введение

Это устройство позволяет слушать FM-радио и радиостанции цифрового аудиовещания (DAB).

Подробнее о DAB

Подробнее о цифровом аудиовещании (DAB)

Цифровое радиовещание DAB является новым способом радиовещания через сеть передатчиков наземных станций. Это обеспечивает слушателю более широкий выбор и кристально чистый звук при отсутствии помех.

– Эта технология позволяет ресиверу захватывать самый сильный из обнаруженных сигналов.

– Благодаря цифровым станциям DAB не нужно запоминать частоту, кроме того настройка выполняется по имени станции, поэтому не приходится возвращаться назад.

Понятие мультиплексирования

Функционирование цифрового радио основано на едином блоке сигналов, называемым мультиплексом. Каждый мультиплекс в отдельности работает в рамках частотного пространства, например Band III для сигнала DAB.

РАДИОСТАНЦИИ DAB И DLS

Любая станция радиовещания DAB (или оператор мультиплексирования) также может передавать текстовые или аудиоданные. Некоторые программы содержат DLS (Dynamic Label Segments), а именно информацию, которая доступна для чтения на дисплее радиоприемника DAB. Некоторые радиостанции передают последние новости, информацию о дорогах и погоде, название текущей и следующей передачи, веб-адреса и номера телефонов.

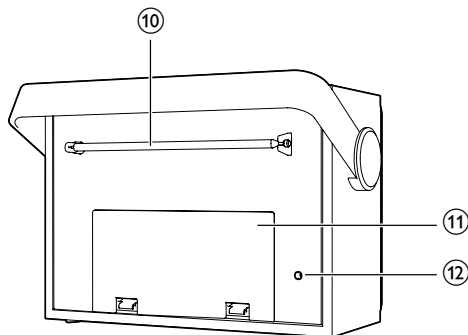
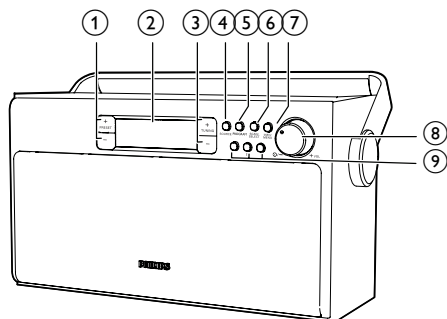
Более подробную информацию о цифровом радио можно узнать на сайте www.drdb.org.

Комплектация

Проверьте комплектацию устройства.

- Основное устройство
- Адаптер питания переменного тока
- Краткое руководство пользователя

Описание основного устройства



① PRESET +/-

- Выбор сохраненной радиостанции

② Экран

- Отображение текущего состояния.

③ TUNING +/-

- Настройка радиостанции FM.
- Выбор станций DAB из списка.
- Управление меню FM/DAB.

④ SOURCE

- Выбор источника звука: радио DAB или FM.

⑤ PROGRAM

- Сохранение радиостанций вручную.

⑥ SCAN/SELECT

- Автоматический поиск/сохранение радиостанций.
- Подтверждение выбора станции DAB.
- Подтверждение выбора в меню.

⑦ INFO/MENU

- Отображение информации станций DAB/RDS.
- (Длительное нажатие) вход в меню DAB.

⑧ ① /VOL +/-

- Включение и выключение устройства.
- Регулировка громкости.

⑨ Предустановка 1, 2, 3

- Сохранение/прямой доступ к предустановкам 1, 2 или 3.

⑩ Антенна FM/DAB

- Улучшение приема FM/DAB-сигнала.

⑪ Крышка отсека для элементов питания

⑫ Входной разъем постоянного тока

- Подключение питания с помощью входящего в комплект адаптера постоянного/переменного тока.

3 Начало работы



Внимание

- Использование кнопок управления и регулировки или выполнение действий, отличных от описанных ниже, может привести к радиационному облучению и к другим опасным последствиям.

Всегда следуйте инструкциям, приведенным в данной главе.

При обращении в представительство компании Philips вам потребуется назвать модель и серийный номер устройства. Серийный номер и номер модели указаны на нижней панели устройства. Впишите эти номера сюда:

Номер модели

Серийный номер

Подготовка антенны FM/DAB

Для улучшения качества приема полностью выдвиньте антенну FM/DAB и отрегулируйте ее положение.



Совет

- Для предотвращения помех антенну следует размещать на максимальном расстоянии от телевизора, видеомэгафона и иных источников радиоизлучения.

Подключение питания

Данный радиоприемник работает как от сети переменного тока, так от батарей.

Длительность работы от батарей (прибл. часов)

При использовании	FM	DAB
R14 (размер C)	25	25

Вариант 1: от сети переменного тока



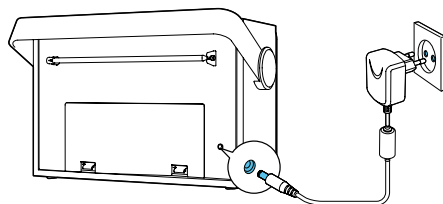
Внимание

- Риск повреждения устройства! Убедитесь, что напряжение электросети соответствует напряжению, указанному на задней или нижней панели устройства.
- Риск поражения электрическим током! При отключении адаптера переменного тока от электросети тяните за вилку адаптера. Не тяните за шнур питания.
- Разрешается использовать только адаптер переменного тока, указанный производителем или прилагаемый к устройству.



Примечание

- Таблицу с обозначениями см. на задней панели прибора.

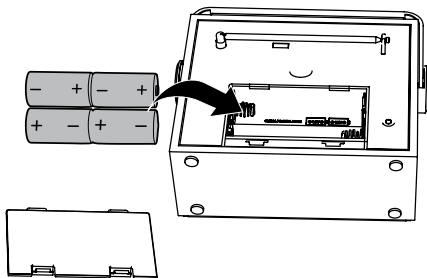


- 1 Подключите один конец адаптера переменного тока к входному разъему постоянного тока основного устройства.
- 2 Подключите другой конец адаптера переменного тока к розетке электросети.

Вариант 2: от батарей

Внимание

- Запрещается подвергать элементы питания (аккумуляторный блок или батареи) воздействию высоких температур, включая прямые солнечные лучи, огонь и т.п.
- При неправильной замене батарей возникает опасность взрыва. Заменяйте батареи только батареями эквивалентной модели.
- Не устанавливайте одновременно элементы питания разных типов (старые и новые; угольные и щелочные и т.п.).
- Если батареи разряжены или устройство не используется в течение длительного времени, их необходимо извлечь.



- 1 Откройте отсек для батарей, расположенный в задней части устройства.
- 2 Вставьте 4 батареи типа R14/UM-2/C (не входят в комплект), соблюдая указанную полярность (+/-), затем закройте отсек для батарей.
↳ Устройство готово к использованию.

Внимание

- При разрядке элементов питания на экране появляется сообщение "Battery low" (Низкий уровень заряда). Для обеспечения нормальной работы замените батареи или подключите устройство к источнику питания переменного тока.

Примечание

- Батареи содержат химические вещества, поэтому их необходимо утилизировать в соответствии с применимыми правилами.

Включение

- Чтобы включить устройство, поворачивайте **⊕ /VOL +/-** по часовой стрелке до щелчка.
↳ Устройство переключится на источник, который был выбран последним.
↳ При первом включении на экране устройства отображается приветственное сообщение, устройство переключается в режим для автоматического поиска доступных станций DAB.

Выключение устройства.

- Поворачивайте **⊕ /VOL +/-** против часовой стрелки до щелчка.

Регулировка уровня громкости

- Во время радиотрансляции поворачивайте **⊕ /VOL +/-** по/против часовой стрелки для увеличения/уменьшения уровня громкости.

4 Прослушивание радио

Прослушивание радио DAB

Настройка радиостанций DAB

Примечание

- Убедитесь, что антенна полностью расправлена.

- 1 Последовательно нажимайте **SOURCE** для выбора DAB-радио.
↳ Отобразится сообщение **[FULL SCAN]** (полное сканирование).
- 2 Нажмите **SCAN/SELECT**, чтобы начать полное сканирование.
↳ Устройство сохраняет все доступные радиостанции DAB автоматически и затем переключается на первую доступную станцию.
↳ Список станций сохраняется в памяти устройства. При следующем включении устройства сканирование станций не выполняется.
↳ Если не обнаружено ни одной станции DAB, отображается индикация **[No DAB Station]** (нет станций DAB), а затем снова отображается **[FULL SCAN]** (Полное сканирование).

Выбор станции из списка доступных станций

- Для просмотра доступных станций DAB в режиме DAB нажмите **TUNING +/-**.

Автоматическое сохранение радиостанций DAB

Примечание

- В вещание DAB регулярно добавляются новые станции и службы. Чтобы подключаться к новым станциям и службам DAB, регулярно выполняйте полное сканирование.

- В режиме DAB нажмите **SCAN/SELECT**.
↳ Устройство выполнит поиск всех доступных радиостанций DAB, после чего будет включена трансляция первой найденной станции.

Совет

- При этом ни одна радиостанция DAB не будет сохранена.

Сохранение радиостанций DAB вручную

Примечание

- Можно сохранить до 20 радиостанций DAB.

- 1 Настройте радиостанцию DAB.
- 2 Нажмите **PROGRAM** для перехода в режим программирования.
- 3 Последовательно нажимайте кнопку **PRESET +/-** для выбора номера, под которым будет сохранена радиостанция.
- 4 Нажмите **PROGRAM** для подтверждения.
- 5 Для сохранения других станций DAB повторите шаги с 1 по 4.

Примечание

- Выполняя шаг 2, вы также можете нажать и удерживать кнопку предустановок 1, 2 или 3 для сохранения текущей станции под соответствующим номером.
- Чтобы удалить сохраненную ранее радиостанцию DAB, сохраните под ее номером другую станцию.

Выбор сохраненной DAB-радиостанции

В режиме DAB:

- чтобы выбрать предустановку 1 – 3, нажмите кнопку с цифрой **1 – 3**;
- чтобы выбрать номер предустановки, нажмите **PRESET +/-** несколько раз.

Отображение информации DAB

- Для просмотра доступной информации во время трансляции радио DAB несколько раз нажмите кнопку **INFO/MENU**:
 - ↳ Название станции
 - ↳ Динамический сегмент метки (DLS)
 - ↳ Мощность сигнала
 - ↳ Тип программы (PTY)
 - ↳ Название исполнителя
 - ↳ Канал и частота
 - ↳ Процент ошибок в сигнале
 - ↳ Битрейт и статус аудио
 - ↳ Время
 - ↳ Дата

Использование меню DAB

- 1 Для доступа в меню DAB в режиме DAB нажмите и удерживайте кнопку **INFO/MENU**.
- 2 Для переключения между параметрами меню нажимайте **TUNING +/-**:
 - **[Full scan] (Полное сканирование)**: поиск всех доступных радиостанций DAB.
 - **[Manual tune] (Настройка вручную)**: переключение на определенный канал/частоту вручную и добавление этого канала/частоты в список станций.
 - **[Prune] (Удаление)**: удаление неработающих станций из списка станций.
 - **[DRC Options] (Параметры DRC)**: увеличение или уменьшение степени компенсации различий между динамическими диапазонами разных радиостанций.
 - **[System] (Система)**: установка системных настроек.
- 3 Чтобы выбрать параметр, нажмите **SCAN/SELECT**.
- 4 Если в меню параметров доступны дополнительные опции, повторите шаги 2–3.

[System] (Система)

 - **[Time] (Время)**: настройка времени; **выбор режима** 24 часа или 12 часов; настройка синхронизации времени.
 - **[Factory Reset] (Восстановление заводских настроек)**: сброс всех настроек до заводских настроек по умолчанию.
 - **[Software Upgrade] (Обновление ПО)**: обновление программного обеспечения (при наличии обновленной версии).

- **[SW version] (Версия ПО):** версия программного обеспечения, установленного на устройстве.

Совет

- Для синхронизации времени выберите **[System]** (Система) > **[Time]** (Время) > **[Auto Sync]** (Автосинхронизация) > **[DAB]**. Будет выполнена автоматическая синхронизация времени на радиочасах с сигналом DAB.

Примечание

- Если в течение 10 секунд не будет нажата ни одна кнопка, меню будет закрыто.

Прослушивание радио FM

Настройка FM-радио

- 1 Последовательно нажимайте **SOURCE** для выбора FM-радио.
- 2 Для настройки радиостанции нажимайте **TUNING +/-**.
- 3 Нажмите и удерживайте **TUNING +/-** для настройки следующей радиостанции с наиболее сильным сигналом.

Автоматическое сохранение FM-радиостанций

Примечание

- Устройство позволяет сохранить до 20 FM-радиостанций.

- В режиме FM-тюнера нажмите **SCAN/SELECT**.
 - ↳ Устройство сохраняет все доступные радиостанции FM автоматически и затем переключается на первую станцию.

Сохранение FM-радиостанций вручную

- 1 Настройтесь на какую-либо FM-радиостанцию.
- 2 Нажмите **PROGRAM** для перехода в режим программирования.
- 3 Последовательно нажимайте кнопку **PRESET +/-** для выбора номера, под которым будет сохранена радиостанция.
- 4 Нажмите **PROGRAM** для подтверждения.
- 5 Для сохранения других радиостанций FM повторите шаги с 1 по 4.

Совет

- Выполняя шаг 2, вы также можете нажать и удерживать кнопку предустановок 1, 2 или 3 для сохранения текущей станции под соответствующим номером.
- Для смены сохраненной радиостанции сохраните под ее номером другую станцию.

Выбор сохраненной FM-радиостанции

В режиме FM-тюнера:

- чтобы выбрать предустановку 1 – 3, нажмите кнопку с цифрой 1 – 3;
- чтобы выбрать номер предустановки, нажмите **PRESET +/-** несколько раз.

Использование меню FM

- 1 Для доступа к меню FM в режиме FM нажмите и удерживайте кнопку **INFO/MENU**.
- 2 Нажимайте **TUNING +/-** для переключения между параметрами меню.
 - **[Scan setting]** (Настройки сканирования)
 - **[Stereo setting]** (Настройки стерео)
 - **[System]** (Система)
- 3 Чтобы выбрать параметр, нажмите **SCAN/SELECT**.
- 4 Повторите шаги 2 – 3, если для какого-либо параметра имеются дополнительные опции.

Настройки сканирования

- **[Strong stations only]** (Только станции с сильным сигналом): поиск радиостанций только с сильным сигналом.
- **[All stations]** (Все станции): поиск всех доступных станций.

Настройка стереорежима

- **[Stereo allowed]** (Стереоразрешено): выбор стереовещания.
- **[Forced mono]** (Принудительно моно): выбор моновещания.



Совет

- Для переключения между стерео- и монорежимами во время трансляции радио FM можно также нажать и удерживать кнопку **SCAN/SELECT**.

Отображение информации системы RDS

RDS (система радиоданных) — это служба, которая обеспечивает отображение дополнительной информации, предоставляемой FM-радиостанциями.

При прослушивании радио FM с сигналом RDS отображается значок RDS и название станции.

- 1 Настройте радиостанцию RDS.
- 2 Нажимайте кнопку **INFO** или **MENU** для просмотра следующей информации (при ее наличии).
 - ↳ Тестирование радио (нет радио)
 - ↳PTY (тип программы)
 - ↳ Частота станции (без названия)
 - ↳ Стерео/МОНО
 - ↳ ВРЕМЯ
 - ↳ DATA

Использование меню системы в режиме FM/DAB

Сброс всех настроек

- 1 В режиме DAB/FM нажмите и удерживайте кнопку **INFO/MENU**.
- 2 Нажимайте **TUNING +/-**, пока на экране устройства не появится индикация **[System]** (Система).
- 3 Нажмите кнопку **SCAN/SELECT** для подтверждения.
 - ↳ Отобразится сообщение **[Factory Reset]** (Восстановление заводских настроек).

- 4 Снова нажмите **SCAN/SELECT**.
↳ Отобразится индикация **[No] (Нет)**
[Yes] (Да).
- 5 Нажмите **TUNING +/-** для выбора параметра **[Yes] (Да)** или **[No] (Нет)**, нажмите кнопку **SCAN/SELECT** для подтверждения.
 - **[Yes] (Нет)**: сброс всех настроек до заводских настроек по умолчанию.
 - **[No] (Нет)**: отмена.

Проверка версии программного обеспечения

- 1 Перейдите в меню настроек устройства.
- 2 Нажимайте **TUNING +/-**, пока не появится индикация **[SW version]** (Версия ПО).
- 3 Нажмите кнопку **SCAN/SELECT** для подтверждения.
↳ Отобразится версия программного обеспечения устройства.

5 Сведения об изделии

Примечание

- Информация о продукте может быть изменена без предварительного уведомления.

Усилитель

Максимальная выходная мощность	6 Вт
Частотный отклик	40-20000 Гц, ±3 дБ

Радио

Частотный диапазон	FM: 87,5 – 108 МГц
Сетка настройки (FM)	50 кГц
Чувствительность	
- Моно, отношение сигнал/шум: 26 дБ	< 22 дБ отн. ур. 1 фВт
- Stereo, отношение сигнал/шум: 46 дБ	< 43 дБ отн. ур. 1 фВт
Селективность поиска	< 28 дБ отн. ур. 1 фВт
Коэффициент нелинейных искажений	< 2 %
Отношение сигнал/шум DAB	> 55 дБ
Диапазон частот	Диапазон III (174~240 МГц)

Акустические системы

Сопrotивление АС	4 Ом
Акустический преобразователь	3 дюйма, широкополосный
Чувствительность	86 ± 3 дБ/мВт

Общая информация

Адаптер постоянно-переменного тока	Вход	100—240 В~, 50/60 Гц
	(Выход)	5,5 В пост. тока = 1,0 А
	(Название марки)	Philips
	(Номер модели)	TPA158B-08055-EU
Энергопотребление во время работы		8,25 Вт
Размеры		
- Основное устройство (Ш × В × Г)		286 × 155 × 152 мм
Вес		
- Основное устройство		1,39 кг

6 Устранение неисправностей



Предупреждение

- Запрещается снимать корпус устройства.

Для сохранения действия условий гарантии запрещается самостоятельно ремонтировать систему.

При возникновении неполадок в процессе использования данной системы перед обращением в сервисную службу проверьте следующие пункты. Если не удастся решить проблему, посетите веб-сайт Philips (www.philips.com/welcome). При обращении в компанию Philips устройство должно находиться поблизости, номер модели и серийный номер должны быть известны.

Отсутствует питание

- Убедитесь, что сетевая вилка правильно подключена.
- Проверьте наличие электропитания в сетевой розетке.
- Проверьте правильность установки элементов питания.
- При появлении на экране сообщения «Low Battery» (Низкий уровень заряда) замените батарейки или подключите прибор к сети переменного тока.

Нет звука

- Настройте громкость.

Устройство не реагирует на команды

- Извлеките батареи и снова включите устройство.
- Отключите и подключите еще раз сетевую вилку, затем снова включите систему.

Плохой прием радиосигнала

- Увеличьте расстояние между устройством и телевизором или видеоманитофоном.
- Полностью выдвиньте антенну.



2015 © Gibson Innovations Limited. All rights reserved.
This product has been manufactured by, and is sold under the responsibility of Gibson Innovations Ltd., and Gibson Innovations Ltd. is the warrantor in relation to this product.

Philips and the Philips Shield Emblem are registered trademarks of Koninklijke Philips N.V. and are used under license from Koninklijke Philips N.V.

