

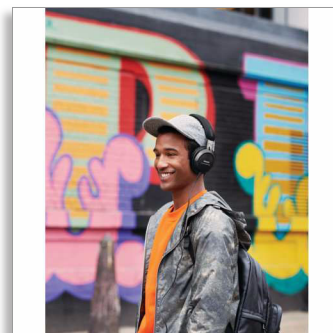


Philips Słuchawki z mikrofonem

Przetworniki 40 mm/zamkn.

konstrukcja

W stylu DJ-a
Wentylowane poduszki
Kompaktowa składana
konstrukcja



SHL3565BK



Dźwięk wysokiej jakości

Słuchawki SHL3565 zostały opracowane z myślą o jak najwyższej jakości dźwięku, dzięki czemu zapewniają wyraźne brzmienie basów i precyzyjny dźwięk bez żadnych zniekształceń. Dzięki obrotowym elementom nauszny z miękkimi poduszkami słuchanie muzyki w podróży jest niezwykle przyjemne.

Doskonała jakość odsłuchu

- Dźwięk wysokiej rozdzielczości oddaje muzykę w najczystszej formie
- 40-milimetrowy przetwornik neodymowy zapewnia doskonale wyraźny dźwięk
- Duża moc — 2200 mW: brak zniekształceń przy wysokim poziomie głośności
- Zamknięty system akustyczny blokuje hałas z otoczenia, zapewniając realistyczne wrażenia podczas słuchania

Wygoda przez długie godziny

- Regulowany pałąk na głowę i elementy nauszne dopasowują się do kształtu każdej głowy
- Miękkie poduszki zapewniają wygodę podczas długiego użytkowania
- Pałąk na głowę ze stali szlachetnej z nylonową powłoką zapewnia maksymalny komfort

Wygoda i trwałość

- Przewód o długości 1,2 m jest doskonały do użytku na zewnątrz
- Przewód testowany na zginanie 12 tys. razy gwarantuje trwałość
- Elementy nauszne obracają się o 165°, umożliwiając monitorowanie i zapewniając dodatkową elastyczność
- Niewielka, składana konstrukcja z odwracanymi elementami nausznymi
- Mikrofon i przycisk odbierania połączeń na przewodzie umożliwiają prowadzenie rozmów w

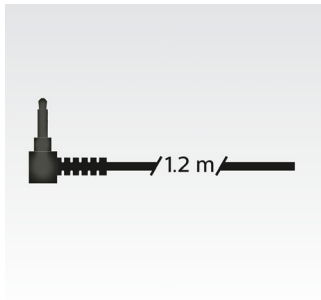
PHILIPS

Słuchawki z mikrofonem

Przetworniki 40 mm/zamkn. konstrukcja W stylu DJ-a, Wentylowane poduszki, Kompaktowa składana konstrukcja

Zalety

Przewód o długości 1,2 m



Przewód o długości 1,2 m jest doskonały do użytku na zewnątrz

Duża moc — 2200 mW

Duża moc zapewnia wysoką wydajność niezależnie od poziomu głośności lub źródła. Dźwięk jest czysty i wolny od zniekształceń nawet przy wysokim poziomie głośności lub dużej mocy wejściowego sygnału dźwiękowego.

40-milimetrowy przetwornik neodymowy



40-milimetrowy przetwornik neodymowy zapewnia doskonale wyraźny dźwięk z potężnymi basami z 40-milimetrowych głośników neodymowych o dużej mocy.

Regulowane elementy nauszne, pałąk na głowę



Regulowany pałąk na głowę i elementy nauszne zawsze dopasowują się do kształtu głowy, więc nawet nie zauważysz, że masz je na głowie.

Konstrukcja typu zamkniętego



Zamknięty system akustyczny blokuje hałas z otoczenia, zapewniając realistyczne wrażenia podczas słuchania.

Niewielka, składana konstrukcja

Słuchawki SHL3565 zostały zaprojektowane tak, aby zapewnić najwyższy komfort użytkowania poza domem. Możliwość złożenia ułatwia transport i przechowywanie, a przemyślana konstrukcja i starannie dobrane elementy, w tym wytrzymałe zawiasy, umożliwiają wygodne i bezpieczne manewrowanie.

Elementy nauszne obracają się o 165°

Słuchawki stworzono z myślą o początkujących DJ-ach, dlatego elementy nauszne obracają się o 165°, umożliwiając wygodne słuchanie jednym uchem podczas miksowania utworów. Obrotowe elementy są przydatne także w

SHL3565BK/00

trakcie normalnego słuchania, gdy muszą być słyszalne dźwięki z zewnątrz.

Mikrofon i przycisk odbierania połączeń na przewodzie



Mikrofon i przycisk odbierania połączeń na przewodzie umożliwiają prowadzenie rozmów w trybie głośnomówiącym

Pałąk na głowę z nylonową powłoką



Pałąk na głowę ze stali szlachetnej z nylonową powłoką zapewnia maksymalny komfort

Miękkie, wentylowane poduszki



Miękkie elementy nauszne usprawniają wentylację, rozkładanie nacisku i rozpraszanie ciepła, aby zapewnić wygodę podczas noszenia przez dłuższy czas.

Dane techniczne

Dźwięk

- System akustyczny: zamknięte
- Pasmo przenoszenia: 7–40 000 Hz
- Impedancja: 16 omów
- Rodzaj magnesu: Neodymowy
- Maksymalna moc wejściowa: 2200 mW
- Czułość: 104 dB
- Średnica głośnika: 40 mm
- Membrana: Tworzywo PET

Możliwości połączeń

- Długość przewodu: 1,2 m
- Połączenie przewodowe: 2-stronne
- Złącze: 3,5 mm

Wymiary opakowania

- EAN: 69 25970 70131 0
- Wymiary opakowania (szer. x wys. x gł.): 7,7 x 8,9 x 3,1 cali
- Wymiary opakowania (szer. x wys. x gł.): 19,5 x 22,5 x 8 cm
- Waga brutto: 0,683 lb

- Waga brutto: 0,31 kg
- Waga netto: 0,408 lb
- Waga netto: 0,185 kg
- Liczba produktów w zestawie: 1
- Rodzaj opakowania: Karton
- Ciężar opakowania: 0,276 lb
- Ciężar opakowania: 0,125 kg
- Typ ułożenia półki: Obie

Karton zewnętrzny

- Waga brutto: 2,822 lb
- Waga brutto: 1,28 kg
- GTIN: 1 69 25970 70131 7
- Karton zewnętrzny (L x szer. x wys.): 10 x 8,3 x 9,4 cali
- Karton zewnętrzny (L x szer. x wys.): 25,5 x 21 x 24 cm
- Waga netto: 1,224 lb
- Waga netto: 0,555 kg
- Liczba opakowań konsumenckich: 3
- Ciężar opakowania: 1,598 lb
- Ciężar opakowania: 0,725 kg

