

Register your product and get support at
www.philips.com/welcome

MCM2000



EN	User manual	3
DE	Benutzerhandbuch	21
ES	Manual del usuario	41
FR	Mode d'emploi	59

IT	Manuale utente	77
NL	Gebruiksaanwijzing	97
PT	Manual do utilizador	117
SV	Användarhandbok	137

PHILIPS

Contenido

1	Importante	42
	Seguridad	42
	Aviso	43

2	Su minicadena de música	44
	Introducción	44
	Contenido de la caja	44
	Descripción de la unidad principal	45
	Descripción del control remoto	46

3	Introducción	48
	Conexión de los altavoces	48
	Conexión de la antena FM	48
	Conexión de la alimentación	48
	Preparación del control remoto	49
	Demostración de las funciones de la unidad	49
	Ajuste del reloj	50
	Encendido	50
	Almacenamiento automático de las emisoras de radio	50

4	Reproducción	51
	Funciones básicas de la reproducción	51
	Reproducción de un disco	51
	Reproducción desde un dispositivo USB	51
	Ajuste del sonido	52

5	Cómo escuchar la radio FM	52
	Sintonización de emisoras de radio FM	52
	Programación automática de emisoras de radio	52
	Programación manual de emisoras de radio	53
	Sintonización de una emisora de radio presintonizada	53
	Cómo mostrar la información RDS	53

6	Otras funciones	54
	Ajuste del temporizador de la alarma	54
	Ajuste del temporizador	54
	Cómo escuchar un dispositivo de audio externo	54
	Cómo escuchar a través de los auriculares	55

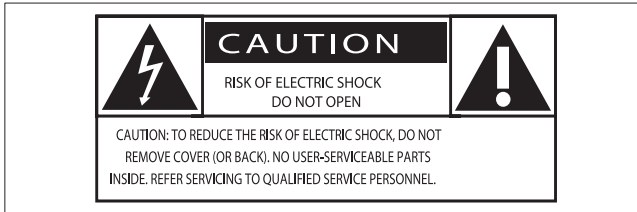
7	Información del producto	55
	Especificaciones	55
	Información sobre reproducción de USB	56
	Formatos de disco MP3 compatibles	57

8	Solución de problemas	57
----------	------------------------------	----

1 Importante

Seguridad

Atención a estos símbolos de seguridad



El símbolo del rayo indica que los componentes sin aislamiento dentro de la unidad pueden generar una descarga eléctrica. Para seguridad de todas las personas de su hogar, no quite la cubierta del producto.

El signo de exclamación indica características importantes cuya información debe leer en los manuales adjuntos a fin de evitar problemas en el funcionamiento y en el mantenimiento.

ADVERTENCIA: Para reducir el riesgo de incendio o descarga eléctrica, el aparato no debe exponerse a la lluvia o humedad ni se deben colocar sobre aquél objetos que contengan líquidos.

ATENCIÓN: Para evitar riegos de descarga eléctrica, el ancho de los conectores planos debe coincidir con el ancho de la ranura de conexión y el enchufe debe insertarse por completo.

Advertencia

- No quite nunca la carcasa de este aparato.
- No lubrique ninguna pieza de este aparato.
- No coloque nunca este aparato sobre otro equipo eléctrico.
- No exponga el aparato a la luz solar directa, al calor o a las llamas.
- Asegúrese de tener siempre un fácil acceso al cable de alimentación, al enchufe o al adaptador para desconectar el aparato de la corriente.

- El dispositivo no se debe exponer a goteos o salpicaduras.
- No coloque objetos que puedan suponer un peligro sobre el dispositivo (por ejemplo, objetos que contengan líquido o velas encendidas).
- Si usa el enchufe de alimentación o un adaptador para desconectar el aparato, éstos deberán estar siempre a mano.

Precaución

- El uso de controles, los ajustes o el funcionamiento distintos a los aquí descritos pueden producir exposición a la radiación u otras situaciones de peligro.

Seguridad auditiva

Precaución

- Para evitar daños en los oídos, limite el tiempo de uso del auricular a un volumen alto y ajuste el volumen a un nivel seguro. Cuanto más alto sea el volumen, menor será el tiempo de escucha seguro.

Asegúrese de respetar las siguientes pautas cuando use los auriculares.

- Escuche a niveles de sonido razonables durante períodos de tiempo razonables.
- Tenga cuidado de no subir el nivel de sonido a medida que se adaptan su oídos.
- No suba el nivel de sonido hasta tal punto que no pueda escuchar lo que le rodea.
- En situaciones posiblemente peligrosas, debe tener precaución o interrumpir temporalmente el uso.

- La presión excesiva del auricular puede provocar pérdidas auditivas.



El producto contiene pilas cubiertas por la Directiva europea 2006/66/EC, que no se pueden eliminar con la basura doméstica normal. Infórmese de la legislación local sobre la recogida selectiva de pilas ya que el desecho correcto ayuda a evitar consecuencias negativas para el medio ambiente y la salud humana.

Información medioambiental

Se ha suprimido el embalaje innecesario. Hemos intentado que el embalaje sea fácil de separar en tres materiales: cartón (caja), espuma de poliestireno (corcho) y polietileno (bolsas, lámina de espuma protectora). El sistema se compone de materiales que se pueden reciclar y volver a utilizar si lo desmonta una empresa especializada. Siga la normativa local acerca del desecho de materiales de embalaje, pilas agotadas y equipos antiguos.



La copia no autorizada de material protegido contra copia, incluidos programas informáticos, archivos, emisiones y grabaciones de sonido, puede infringir los derechos de copyright y constituir un delito. Este equipo no se debe utilizar para tales fines.

Este aparato incluye esta etiqueta:



Nota

- La placa de identificación está situada en la parte inferior del dispositivo.

Aviso

Cualquier cambio o modificación que se realice en este dispositivo que no esté aprobada expresamente por Philips Consumer Lifestyle puede anular la autoridad del usuario para utilizar el equipo.



Este producto cumple los requisitos de interferencias de radio de la Comunidad Europea.

Este producto cumple los requisitos de las siguientes directivas y directrices: 2004/108/CE y 2006/95/CE.



El producto ha sido diseñado y fabricado con materiales y componentes de alta calidad que pueden reciclarse y reutilizarse.



Cuando este símbolo de contenedor de ruedas tachado se muestra en un producto indica que éste cumple la directiva europea 2002/96/EC. Infórmese sobre el sistema de recolección de productos eléctricos y electrónicos. Proceda conforme a la legislación local y no se deshaga de sus productos antiguos con la basura doméstica normal. La eliminación correcta del producto antiguo ayudará a evitar posibles consecuencias negativas para el medioambiente y la salud humana.

2 Su minicadena de música

Le felicitamos por su compra y le damos la bienvenida a Philips. Para poder beneficiarse por completo de la asistencia que ofrece Philips, registre el producto en www.philips.com/welcome.

Introducción

Con esta unidad podrá:

- disfrutar de la música de discos, dispositivos USB y otros dispositivos externos
- escuchar emisoras de radio

Puede mejorar la salida de sonido con los siguientes efectos de sonido:

- Control digital del sonido (DSC)
- Refuerzo dinámico de graves (DBB)

La unidad admite los siguientes formatos multimedia:

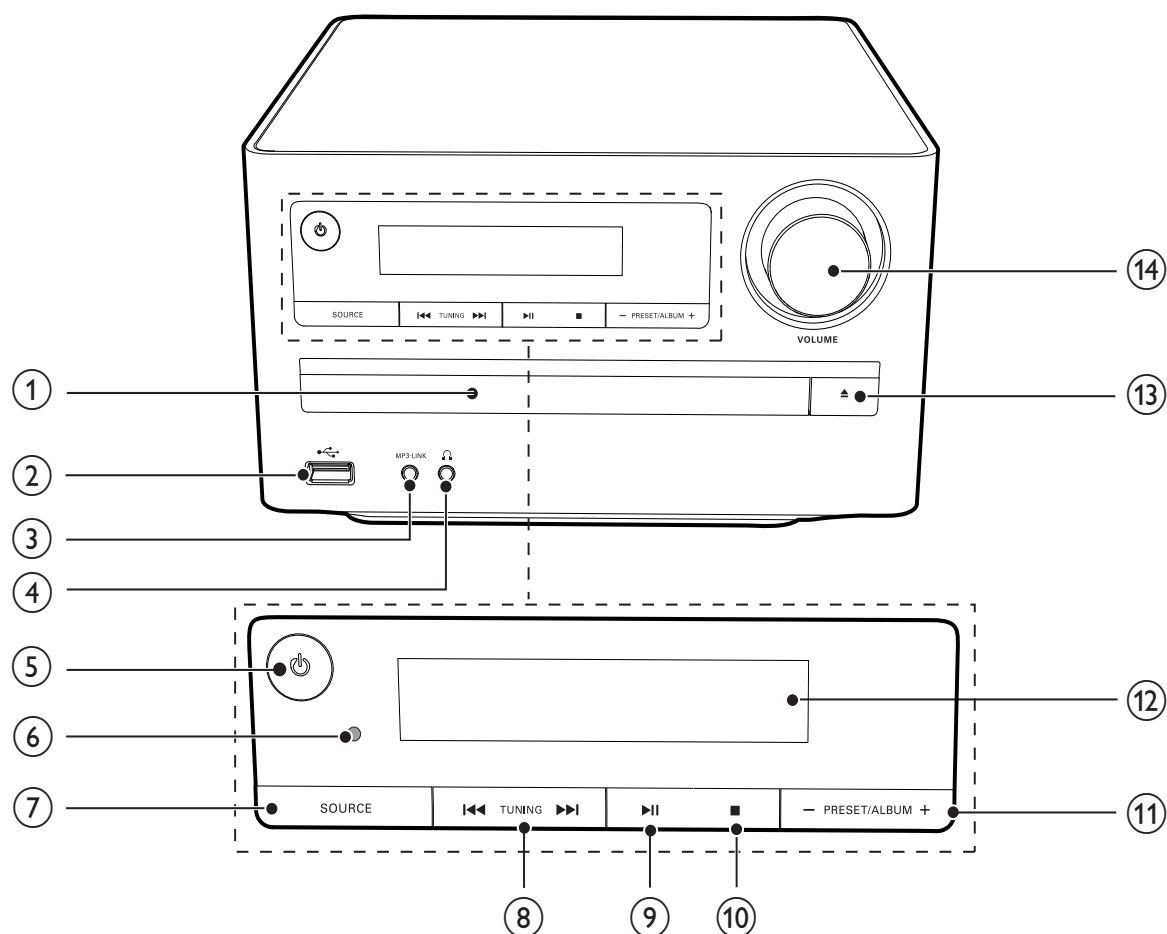


Contenido de la caja

Compruebe e identifique el contenido del paquete:

- Unidad principal
- Mando a distancia
- 2 altavoces
- antena FM
- Manual de usuario
- Guía de configuración rápida

Descripción de la unidad principal



① Compartimento de disco

- Contiene el disco.

②

- Toma USB.

③ MP3 LINK

- Conecte un dispositivo de audio externo.

④

- Toma de auriculares.

⑤

- Enciende el dispositivo y cambia al modo de espera o al modo de espera de bajo consumo.

⑥ Sensor iR

- Detecta señales del mando a distancia. Apunte siempre con el mando a distancia al sensor de infrarrojos.

⑦ SOURCE

- Selecciona una fuente.

⑧

- Salta a la pista anterior o siguiente.
- Busca en una pista o en un disco.
- Sintoniza una emisora de radio.

⑨

- Inicia la reproducción del disco o hace una pausa.

⑩

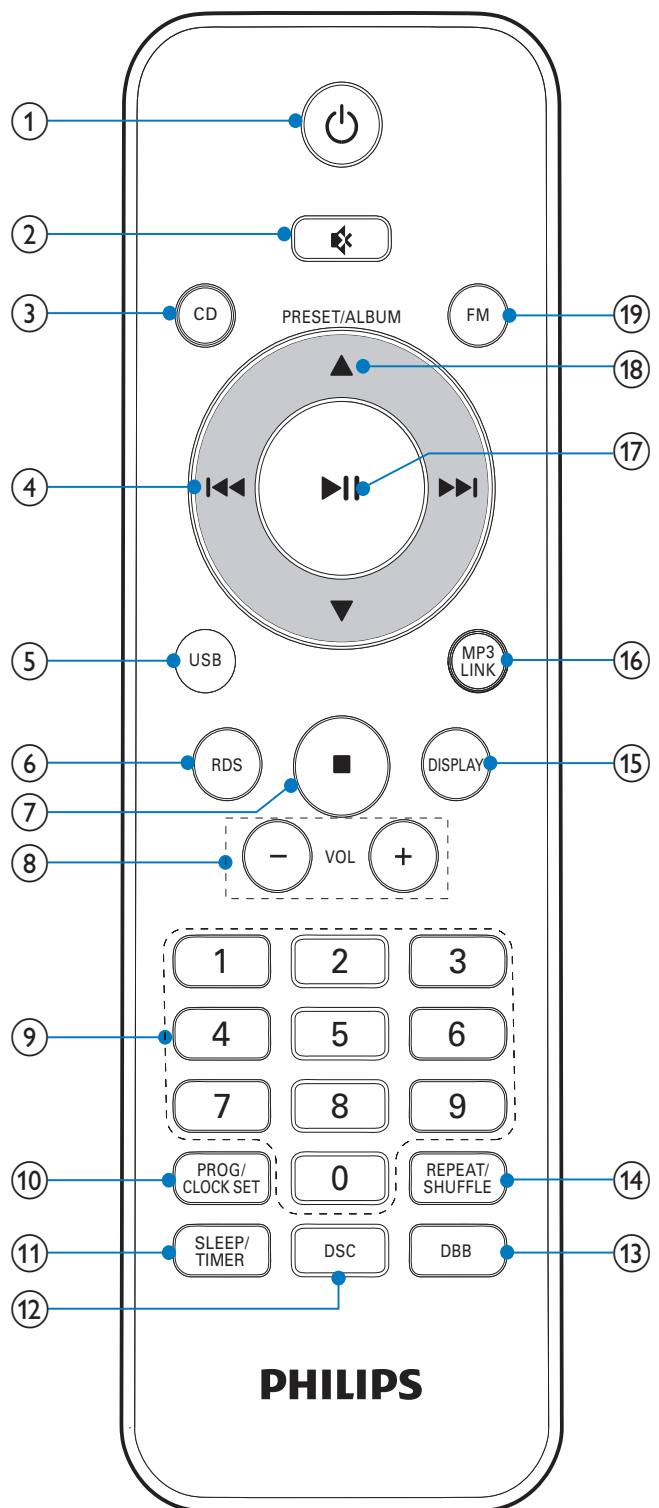
- Detiene la reproducción.
- Borra un programa.

⑪ -PRESET/ALBUM+





- Salta al álbum anterior o siguiente.
- Selecciona una emisora de radio presintonizada.

- ⑫ Pantalla
 - Muestra el estado actual.
- ⑬ ▲
 - Abre o cierra la bandeja de discos.
- ⑭ VOLUME
 - Ajusta el volumen.
 - Ajusta la hora.

Descripción del control remoto



- ①
 - Enciende la unidad.
 - Cambia al modo de espera o al modo de espera de bajo consumo.

- ② 
 - Silencia el sonido.
- ③ **CD**
 - Selecciona la fuente CD.
- ④ 
 - Salta a la pista anterior o siguiente.
 - Busca en una pista o en un disco.
 - Sintoniza una emisora de radio.
- ⑤ **USB**
- ⑥ **RDS**
 - Para determinadas emisoras de radio FM: muestra información RDS
 - Sincroniza con emisoras de radio RDS.
- ⑦ 
 - Detiene la reproducción.
 - Borra un programa.
- ⑧ **VOL +/-**
 - Para ajustar el volumen.
- ⑨ **Teclado numérico**
 - Para seleccionar directamente una pista.
- ⑩ **PROG/CLOCK SET**
 - Programa las pistas.
 - Para programar las emisoras de radio.
 - Ajusta el reloj.
- ⑪ **SLEEP/TIMER**
 - Ajusta el temporizador de desconexión.
 - Ajusta el temporizador de la alarma.
- ⑫ **DSC**
 - Selecciona un ajuste de sonido preestablecido.
- ⑬ **DBB**
 - Activa o desactiva la mejora dinámica de graves.
- ⑭ **REPEAT/SHUFFLE**
 - Reproduce las pistas aleatoriamente.
 - Selecciona un modo de repetición de la reproducción.
- ⑮ **DISPLAY**
 - Muestra la información de la reproducción.
- ⑯ **MP3 LINK**
 - Selecciona una fuente de MP3.
- ⑰ 
 - Inicia la reproducción del disco o hace una pausa.
 - Selecciona FM estéreo o FM mono.
- ⑱ **PRESET/ALBUM ▲ / ▼**
 - Salta al álbum anterior o siguiente.
 - Selecciona una emisora de radio presintonizada.
- ⑲ **FM**
 - Selecciona la fuente de radio FM.

3 Introducción

! Precaución

- El uso de controles, los ajustes o el funcionamiento distintos a los aquí descritos pueden producir exposición a la radiación u otras situaciones de peligro.

Siga siempre las instrucciones de este capítulo en orden.

Si se pone en contacto con Philips, se le preguntará el número de serie y de modelo del aparato. El número de modelo y el número de serie están en la parte inferior del aparato.

Escriba los números aquí:

Número de modelo _____

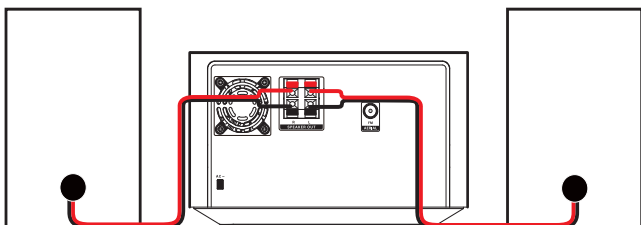
Número de serie _____

Conexión de los altavoces

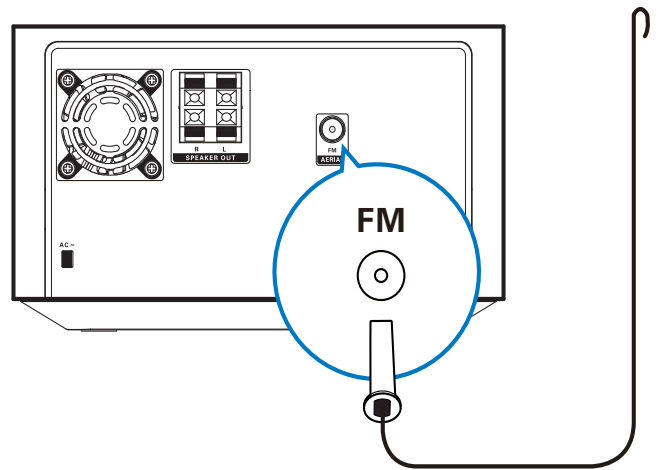
☰ Nota

- Para obtener un sonido óptimo, utilice únicamente los altavoces suministrados.
- Sólo debe conectar altavoces con un nivel de impedancia igual o superior al de los altavoces suministrados. Consulte la sección de especificaciones de este manual.

- 1 Inserte los cables del altavoz completamente en las tomas de entrada del altavoz en la parte posterior de la unidad.



Conexión de la antena FM



✱ Consejo

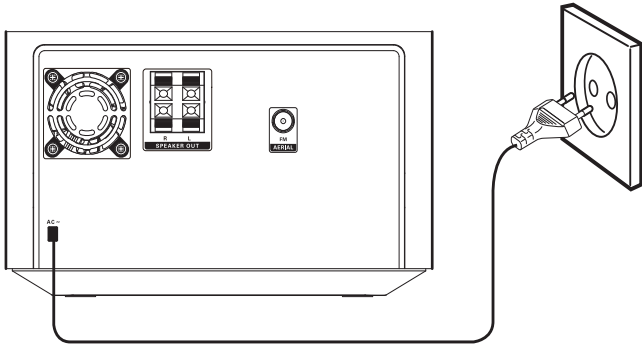
- Para una recepción óptima, extienda por completo la antena y ajuste su posición.
- Para una mejor recepción FM estéreo, conecte una antena FM exterior a la toma **FM AERIAL**.
- La unidad no admite la recepción de radio MW.

- 1 Conecte la antena FM suministrada a la toma **FM AERIAL** de la unidad principal.

Conexión de la alimentación

! Precaución

- Riesgo de daños en el producto. Compruebe que el voltaje de la fuente de alimentación se corresponde con el voltaje impreso en la parte posterior o inferior de la unidad.
- Riesgo de descarga eléctrica. Cuando desenchufe el cable de alimentación de CA, tire siempre de la clavija de la toma. No tire nunca del cable.
- Antes de conectar el cable de alimentación de CA, asegúrese de que ha realizado correctamente las demás conexiones.



- 1 Conecte el cable de alimentación a la toma de alimentación.

Preparación del control remoto

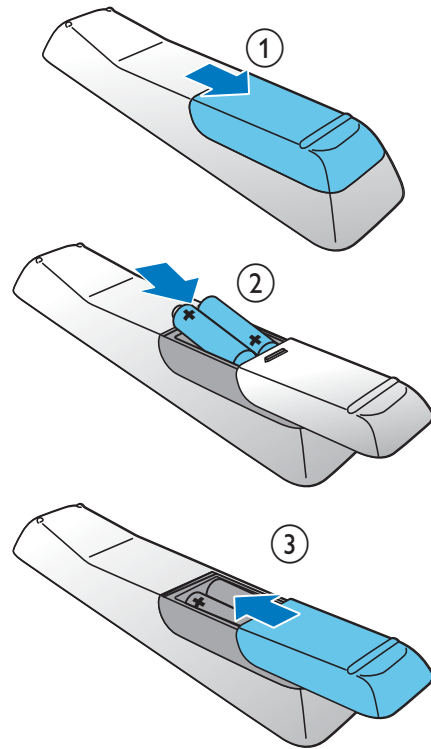


Precaución

- Riesgo de explosión. Mantenga las pilas alejadas del calor, la luz del sol o el fuego. Nunca tire las pilas al fuego.

Para introducir las pilas del control remoto:

- 1 Abra el compartimento de las pilas.
- 2 Inserte 2 pilas AAA con la polaridad (+/-) correcta, tal como se indica.
- 3 Cierre el compartimento de las pilas.



Nota

- Si no va a utilizar el control remoto durante un período largo de tiempo, quite las pilas.
- No combine una pila nueva y otra antigua ni diferentes tipos de pilas.
- Las pilas contienen sustancias químicas, por lo que debe deshacerse de ellas correctamente.

Demostración de las funciones de la unidad

- 1 En el modo de espera, pulse **■** hasta que se muestre "DEMO ON" (Demostración activada).
 - ↳ Las características de este sistema aparecen de una en una.
 - Para desactivar la demostración, vuelva a pulsar **■**.

Ajuste del reloj

- 1 En el modo de espera, pulse **PROG/CLOCK SET** durante 3 segundos para activar el modo de ajuste del reloj.
↳ **[CLOCK SET]** se desplaza en la pantalla, a continuación el formato de hora **[24H]** y **[12H]** aparece.
- 2 Pulse **▲ / ▼** para seleccionar 24H o 12H y después pulse **PROG/CLOCK SET** para confirmar.
↳ Los dígitos de la hora empezarán a parpadear.
- 3 Pulse **▲ / ▼** para ajustar la hora y, a continuación, vuelva a pulsar **PROG/CLOCK SET**.
↳ Los dígitos de los minutos empezarán a parpadear.
- 4 Pulse **▲ / ▼** para ajustar los minutos.
- 5 Pulse **PROG/CLOCK SET** para confirmar el ajuste del reloj.

Nota

- Para salir del modo de ajuste del reloj sin guardar, pulse **■**.
- Si no se pulsa ningún botón durante 90 segundos, el sistema sale del modo de ajuste del reloj automáticamente.

- ↳ Se apagará la retroiluminación del panel de visualización.

Para poner la unidad en modo de espera:

- 1 En el modo de espera de bajo consumo, pulse **⏻** durante más de 3 segundos.
↳ En el panel de visualización aparecerá el reloj (si está ajustado).

Almacenamiento automático de las emisoras de radio

Si no hay ninguna emisora de radio almacenada, la unidad puede almacenar emisoras de radio automáticamente.

- 1 Enciende la unidad.
- 2 Pulse **FM**.
↳ **[AUTO INSTALL -- PRESS PLAY -- STOP CANCEL]** (pulse **▶||** para comenzar la instalación automática o pulse **■** para cancelar) aparece.
- 3 Pulse **▶||**.
↳ La unidad almacena automáticamente emisoras de radio con la potencia de señal suficiente.
↳ Cuando se hayan almacenado todas las emisoras de radio disponibles, se reproducirá automáticamente la primera emisora de radio almacenada.

Encendido

- 1 Pulse **⏻**.
↳ La unidad cambia a la última fuente seleccionada.

Cambio a modo de espera

- 1 Pulse **⏻** durante más de 3 segundos para cambiar la unidad al modo de espera de bajo consumo.

4 Reproducción

Funciones básicas de la reproducción

Puede controlar la reproducción mediante las siguientes funciones.

Botón	Función
◀◀ / ▶▶	Para seleccionar una pista o un archivo. Manténgalo pulsado para realizar una búsqueda rápida hacia delante o hacia atrás en la pista durante la reproducción y, a continuación suéltelo para reanudar la reproducción.
▶	Para pausar la reproducción o reanudarla durante reproducción.
DISPLAY	Para seleccionar información diferente de reproducción.
REPEAT/ SHUFFLE	Para seleccionar un modo de repetición de la reproducción: [REP] (repetir): reproduce la pista actual una y otra vez. [REP ALL] (repetir todo): reproduce todas las pistas una y otra vez. [SHUF] (aleatorio): reproduce pistas en orden aleatorio. Púselo varias veces para reanudar la reproducción normal.

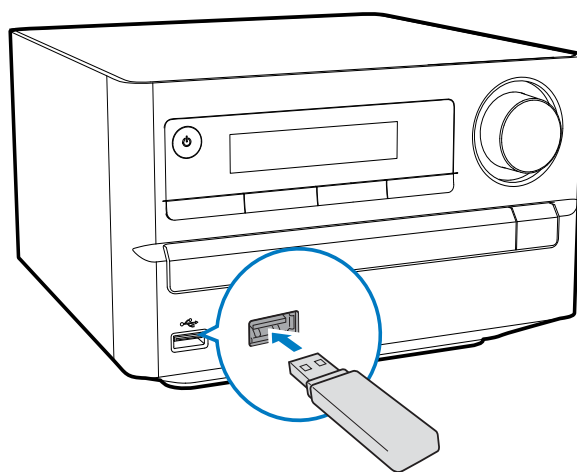
Nota

- También puede utilizar botones numéricos para seleccionar una pista. Si desea seleccionar un número de pista superior a 10, pulse el primer número y, a continuación, pulse el segundo número antes de que transcurran 3 segundos. Por ejemplo, si desea seleccionar la pista 15, pulse el botón numérico "1" y, a continuación, pulse "5" antes de que transcurran 3 segundos.

Reproducción de un disco

- 1 Pulse **CD** para seleccionar la fuente CD.
- 2 Pulse **OPEN/CLOSE**.
↳ El compartimento de discos se abre.
- 3 Coloque un disco con la cara impresa hacia arriba y, a continuación, pulse **▲**.
- 4 La reproducción se inicia automáticamente.
 - Si la reproducción no comienza, pulse **◀◀ / ▶▶** para seleccionar una pista y, a continuación, pulse **▶||**.

Reproducción desde un dispositivo USB



Asegúrese de que el dispositivo USB contiene audio con un formato que se pueda reproducir.

- 1 Inserte el dispositivo USB en la toma USB.

- 2 Pulse **USB** para seleccionar el dispositivo USB como fuente.
- ↳ La reproducción se inicia automáticamente. De lo contrario, pulse **ALBUM/PRESET** para seleccionar una carpeta y **◀◀ / ▶▶** para seleccionar un archivo. A continuación, pulse **▶||** para iniciar la reproducción.

Ajuste del sonido

Durante la reproducción, puede ajustar el volumen mediante las siguientes funciones.

Botón	Función
VOL +/-	Para subir o bajar el volumen.
⊗	Para silenciar o restaurar el sonido.
DBB	Para activar o desactivar la mejora dinámica de graves. Si se activa DBB, se muestra [DBB] .
DSC	Para seleccionar su efecto de sonido deseado: [POP] (pop) [JAZZ] (jazz) [ROCK] (rock) [FLAT] (sin efectos) [CLASSIC] (clásica)

5 Cómo escuchar la radio FM

Sintonización de emisoras de radio FM

Nota

- Asegúrese de que ha conectado la antena FM suministrada y extiéndala por completo.

- 1 Pulse **FM**.
- 2 Mantenga pulsado **◀◀ / ▶▶** para sintonizar una emisora de radio.
- 3 Cuando la frecuencia comience a cambiar, suelte el botón.
↳ El sintonizador FM sintoniza automáticamente una emisora de recepción fuerte.
- 4 Repita los pasos 2 y 3 para sintonizar más emisoras.

Para sintonizar una emisora de recepción débil:
Pulse **◀◀ / ▶▶** varias veces hasta encontrar la recepción óptima.

Programación automática de emisoras de radio

Nota

- Puede programar un máximo de 20 emisoras de radio presintonizadas.

- 1 En el modo de sintonizador FM, pulse **PROG/CLOCK SET** durante 3 segundos para activar la programación automática.
↳ Aparece **[AUTO]** (automático).
↳ La unidad almacena automáticamente todas las emisoras de radio FM

disponibles y, a continuación, transmite la primera emisora presintonizada disponible.

Programación manual de emisoras de radio

Nota

- Puede programar un máximo de 20 emisoras de radio presintonizadas.

- 1 Sintoniza una emisora de radio.
- 2 Pulse **PROG/CLOCK SET** para activar el modo de programación.
- 3 Pulse ▲ / ▼ para seleccionar un número del 1 al 20 para esta emisora de radio y, a continuación pulse **PROG/CLOCK SET** para confirmar.
 - ↳ Aparecen el número de presintonía y la frecuencia de la emisora presintonizada.
- 4 Repita los pasos 2 y 3 para programar otras emisoras.

Nota

- Para sobrescribir una emisora programada, guarde otra emisora en su lugar.

Sintonización de una emisora de radio presintonizada

- 1 Pulse ▲ / ▼ para seleccionar un número de presintonía.

Cómo mostrar la información RDS

El sistema de datos por radio RDS (del inglés Radio Data System) es un servicio que permite a las emisoras FM mostrar información adicional. Si sintoniza una emisora RDS, aparecerán un icono RDS y el nombre de la emisora.

- 1 Sintonice una emisora RDS.
- 2 Pulse **RDS** varias veces para desplazarse por la siguiente información (si está disponible):
 - ↳ Nombre de la emisora
 - ↳ Tipo de programa, por ejemplo, **[NEWS]** (noticias), **[SPORT]** (deportes), **[POP M]** (música pop)...
 - ↳ Reloj RDS
 - ↳ Frecuencia

Sincronización del reloj con emisoras de radio RDS.

Puede sincronizar la hora que aparece en la unidad con la de la emisora RDS.

- 1 Sintonice con una emisora de radio RDS que transmita señales horarias.
- 2 Pulse **RDS** durante más 2 segundos.
 - ↳ **[CT SYNC]** aparece y la unidad lee la hora de RDS automáticamente.
 - ↳ Si no se recibe ninguna señal horaria, **[NO CT]** aparece.

Nota

- La precisión de la hora transmitida depende de la emisora RDS que transmite la señal horaria.

6 Otras funciones

Ajuste del temporizador de la alarma

Esta unidad se puede utilizar como despertador. Puede seleccionar el disco, sintonizador o USB como fuente para la alarma.

Nota

- Asegúrese de que ha ajustado la hora correctamente.

- 1 En el modo de espera, mantenga pulsado **SLEEP/TIMER** hasta que **[TIMER SET]** (Ajuste de temporizador) aparezca en la pantalla.
↳ En la pantalla aparece **[SELECT SOURCE]** (seleccionar fuente).
- 2 Pulse **SOURCE** varias veces para seleccionar una fuente: DISC (Disco), USB, o TUNER (Sintonizador).
- 3 Pulse **SLEEP/TIMER** para confirmar.
↳ Aparecerán los dígitos de la hora y empezarán a parpadear.
- 4 Pulse **▲ / ▼** varias veces para ajustar la hora y, a continuación, vuelva a pulsar **SLEEP/TIMER** para confirmar.
↳ Aparecerán los dígitos de los minutos y empezarán a parpadear.
- 5 Pulse **▲ / ▼** para ajustar los minutos y, a continuación, pulse **SLEEP/TIMER** para confirmar.
↳ **VOL** (volumen) aparece y comienza a parpadear.
- 6 Pulse **▲ / ▼** para ajustar el volumen y, a continuación, pulse **SLEEP/TIMER** para confirmar.
↳ Aparece **⓪**.

Activación y desactivación del temporizador de alarma

- 1 En el modo de espera, pulse **SLEEP/TIMER** varias veces para activar o desactivar el temporizador.
↳ Si el temporizador está activado, se muestra **⌚**.

Consejo

- El temporizador de alarma no está disponible en el modo de conexión MP3.
- Si está seleccionada la fuente DISC/USB, pero no se ha insertado un disco o no se ha conectado un dispositivo USB, el sistema cambiará automáticamente al sintonizador como fuente.

Ajuste del temporizador

- 1 Cuando la unidad esté encendida, pulse **SLEEP/TIMER** varias veces para seleccionar un periodo de tiempo establecido (en minutos).
↳ Cuando está activado el temporizador de desconexión, se muestra **zZ**.
↳ Para desactivar el temporizador de desconexión, pulse **SLEEP/TIMER** otra vez hasta que **zZ** desaparezca.

Cómo escuchar un dispositivo de audio externo

Puede escuchar un dispositivo de audio externo como un reproductor de MP3 mediante esta unidad.

- 1 Conecte el dispositivo de audio.
 - Para dispositivos de audio con conexión para auriculares: Conecte el cable de conexión MP3 a la toma **MP3 LINK** y a la toma para auriculares del dispositivo de audio.
- 2 Seleccione la fuente **MP3 LINK**.
- 3 Reproduzca el dispositivo.

Cómo escuchar a través de los auriculares

- 1 Enchufe los auriculares en la toma  de la unidad.

7 Información del producto



Nota

- La información del producto puede cambiar sin previo aviso.

Especificaciones

Amplificador

Potencia de salida	2x10 W RMS
Respuesta de frecuencia	40 Hz-20 kHz, ± 3 dB
Relación señal/ruido	> 77 dB
Entrada MP3-Link	600 mV RMS 22 kohmios

Disco

Tipo de láser	Semiconductor
Diámetro del disco	12 cm/8 cm
Discos compatibles	CD-DA, CD-R, CD-RW, MP3-CD y WMA-CD
DAC de audio	24 bits/44,1 kHz
Distorsión armónica total	< 0,8% (1 kHz)
Respuesta de frecuencia	4 Hz - 20 kHz (44,1 kHz)
Relación S/R	> 75 dBA

Sintonizador (FM)

Rango de sintonización	87,5 - 108 MHz
Intervalo de sintonización	50 kHz
Sensibilidad	< 22 dBf
- Mono, relación S/R 26 dB	< 43 dBf
- Estéreo, relación S/R 46 dB	
Selección de búsqueda	>28 dBf
Distorsión armónica total	<2%
Relación señal/ruido	>55 dB

Altavoces

Impedancia del altavoz	6 ohmios
Controlador de altavoz	10 cm gama completa
Sensibilidad	>84 dB/m/W ± 4 dB/m/W

Información general

Alimentación de CA	220-240V, 50/60 Hz
Consumo de energía en funcionamiento	10 W
Consumo de energía en modo de espera de bajo consumo	≤0,5 W
Salida de auriculares	2 de 15 mW 32 ohmios
USB directo	Versión 2.0 HS
Dimensiones	
- Unidad principal (ancho x alto x profundo)	200 x 118 x 210 mm
- Altavoz (ancho x alto x profundo)	140 x 224 x 144 mm
Peso	
- Unidad principal	1,25 kg
- Altavoz	1,05 kg x 2

Información sobre reproducción de USB

Dispositivos USB compatibles:

- Memoria flash USB (USB 2.0 o USB 1.1)
- Reproductores flash USB (USB 2.0 o USB 1.1)
- Tarjetas de memoria (requieren un lector de tarjetas adicional para funcionar en esta unidad).

Formatos compatibles:

- USB o formato de archivo de memoria FAT12, FAT16, FAT32 (tamaño de sector: 512 bytes)
- Velocidad de bits (velocidad de datos) de MP3: 32-320 Kbps y velocidad de bits variable
- WMA v9 o anterior
- Directorios anidados hasta un máximo de 8 niveles
- Número de álbumes/carpets: 99 como máximo
- Número de pistas/títulos: 999 como máximo
- Etiqueta ID3 v2.0 o superior
- Nombre de archivo en Unicode UTF8 (longitud máxima: 64 bytes)

Formatos no compatibles:

- Álbumes vacíos: un álbum vacío es aquel que no contiene archivos MP3 o WMA y que no se mostrará en la pantalla.
- Los formatos de archivo no compatibles se omiten. Por ejemplo, los documentos de Word (.doc) o los archivos MP3 con la extensión .dlf se omiten y no se reproducen.
- Archivos de audio AAC, WAV y PCM.
- Archivos WMA con protección DRM (.wav; .m4a; .m4p; .mp4 y .aac)
- Archivos WMA con formato sin pérdidas

Formatos de disco MP3 compatibles

- ISO9660 y Joliet
- Número máximo de títulos: 512 (en función de la longitud del nombre del archivo)
- Número máximo de álbumes: 255
- Frecuencias de muestreo compatibles: 32 kHz, 44,1 kHz, 48 kHz
- Velocidades de bits compatibles: 32~320 (kbps), velocidades de bits variables

8 Solución de problemas



Advertencia

- No quite nunca la carcasa de este aparato.

Para que la garantía mantenga su validez, no trate nunca de reparar el sistema usted mismo. Si tiene problemas al usar este aparato, compruebe los siguientes puntos antes de llamar al servicio técnico. Si no consigue resolver el problema, vaya al sitio Web de Philips (www.philips.com/welcome). Cuando se ponga en contacto con Philips, asegúrese de que el aparato esté cerca y de tener a mano el número de modelo y el número de serie.

No hay alimentación

- Asegúrese de que el cable de alimentación de CA de la unidad esté bien conectado.
- Asegúrese de que haya corriente en la toma de CA.
- Como característica de ahorro de energía, el sistema se apaga automáticamente 15 minutos después de llegar a la última pista, si no se utiliza ningún control.

No hay sonido o éste tiene baja calidad

- Ajuste el volumen.
- Desconecte los auriculares.
- Compruebe que los altavoces están conectados correctamente.
- Compruebe que las partes desnudas de los cables están bien insertadas en los conectores.

La unidad no responde

- Desconecte y vuelva a conectar el enchufe de alimentación de CA; a continuación, encienda de nuevo la unidad.

- Como característica de ahorro de energía, el sistema se apaga automáticamente 15 minutos después de llegar a la última pista, si no se utiliza ningún control.

El mando a distancia no funciona

- Antes de pulsar cualquier botón de función, seleccione la fuente correcta con el mando a distancia en lugar de hacerlo con la unidad principal.
- Reduzca la distancia entre el mando y la unidad.
- Inserte la pila con la polaridad (signos +/-) alineada como se indica.
- Sustituya la pila.
- Apunte con el mando a distancia directamente al sensor situado en la parte frontal de la unidad.

No se detecta el disco

- Inserte un disco.
- Compruebe si el disco se ha insertado al revés.
- Espere hasta que la condensación de humedad en la lente haya desaparecido.
- Sustituya o limpie el disco.
- Use un CD que esté finalizado o un disco con el formato correcto.

No se pueden mostrar algunos archivos en el dispositivo USB

- El número de carpetas o archivos del dispositivo USB ha superado un determinado límite. Este hecho no indica un mal funcionamiento.
- Los formatos de estos archivos no son compatibles.

El dispositivo USB no es compatible

- El dispositivo USB no es compatible con la unidad. Pruebe con otro.

La recepción de radio es débil

- Aumente la distancia entre la unidad y el televisor o el vídeo.
- Extienda por completo la antena FM.
- Conecte una antena FM exterior.

El temporizador no funciona

- Ajuste el reloj correctamente.
- Active el temporizador.

Se ha borrado el ajuste del reloj o del temporizador

- Se ha interrumpido la corriente eléctrica o se ha desconectado el cable de alimentación.
- Restablezca el reloj/temporizador.

No permita que los niños utilicen sin vigilancia aparatos eléctricos.

No permita que los niños o adultos con capacidades físicas, sensoriales o mentales reducidas o personas con falta de experiencia/conocimiento, utilicen aparatos eléctricos sin vigilancia.

