

PHILIPS

**Micro Music
System**

BTM1560

Қолданушының нұсқасы



Өнімді мына жерде тіркеп, оған қолдау алыңыз:
www.philips.com/support

Мазмұндар кестесі

1 Маңызды	2	7 Басқа мүмкіндіктер	14
Қауіпсіздік	2	Дабыл таймерін орнату	14
Ескерту	3	Ұйқы таймерін орнату	14
		Сыртқы құрылғыны тыңдау	14
		Құрылғыларды зарядтау	15
2 Шағын музыка жүйесі	4		
Кіріспе	4	8 Өнім туралы ақпарат	16
Қораптың құрамы	4	Сипаттамалары	16
Негізгі құрылғыны шолу	5	USB құрылғысының ойнатылатыны туралы ақпарат	16
Қашықтан басқару құралына шолу	6	Қолдау көрсетілетін MP3 диск пішімдері	17
3 Жұмысты бастау	8	9 Ақаулықтарды жою	17
Динамиктерді қосу	8		
Қуатты қосу	8		
Қашықтан басқару құралын дайындау	9		
Қуатты қосу	9		
Сағатты орнату	9		
4 Ойнату	10		
Дискіден ойнату	10		
USB құрылғысынан ойнату	10		
Ойнатуды басқару	10		
Тректерді өткізіп жіберу	11		
Жолдарды бағдарламалау	11		
Bluetooth мүмкіндігі қосылған құрылғылардан ойнату	11		
5 FM радионы тыңдау	12		
Радио станцияға реттеу	12		
Радио станцияларды автоматты түрде сақтау	12		
Радио стансаларды қолмен сақтау	13		
Алдын ала орнатылған радио станцияны таңдау	13		
6 Дыбысты реттеу	13		
Алдын ала орнатылған дыбыс әсерін таңдау	13		
Дыбыс деңгейін реттеу	13		
Дыбысты өшіру	13		

1 Маңызды

Қауіпсіздік

Micro music system жүйесін пайдаланудың алдында барлық нұсқауларды оқып түсініңіз. Нұсқауларды орындау қателігінен ақаулық туындаса, кепілдік қолданылмайды.



Бұл «найзағай белгісі» құрылғыдағы ток соғуы мүмкін оқшауланбаған материалды көрсетеді. Үйдегі барлық адамның қауіпсіздігі үшін корпусты алып тастамаңыз.

«Леп белгісі» жұмыс және техникалық қызмет көрсету проблемаларын болдырмау үшін берілген ақпарат оқылуы тиіс мүмкіндіктерге назар аударуға шақырады. **АБАЙЛАҢЫЗ!** От немесе ток соғу қауіптерін азайту үшін осы құрылғы жаңбыр немесе ылғал жерде ашық қалмауы және оның үстіне вазалар сияқты сұйықтықтармен толтырылған заттар қойылмауы тиіс. **ЕСКЕРТУ!** Ток соғу қаупінің алдын алу үшін штепсельді толығымен кіргізіңіз. (Полярлы штепсельдері бар аймақтар үшін: ток соғу қаупінің алдын алу үшін штепсель мен саңылаудың жалпақ жақтарын сәйкес келтіріңіз.)

Ескерту

- Бұл құрылғының сыртқы қорабын шешуші болмаңыз.
 - Бұл құрылғының ешбір бөлігін майлаушы болмаңыз.
 - Бұл құрылғыдағы лазер сәулесіне ешқашан қарамаңыз.
 - Құрылғыны басқа электр құрылғыларының үстіне қоюшы болмаңыз.
 - Бұл құрылғыны күн сәулесі тікелей түсетін жерлерден, ашық жалыннан немесе қызудан алыс ұстаңыз.
 - Құрылғыны қуат көзінен ажырату үшін қуат сымна, штепсельге немесе адаптерге әрдайым оңай қол жетуін қамтамасыз етіңіз.
-
- Желдету үшін өнім айналасында жеткілікті бос орын бар екендігін тексеріңіз.
 - Тек өндіруші көрсеткен қосымшаларды/қосалқы құралдарды қолданыңыз.
 - Батареяны пайдалану туралы **ЕСКЕРТУ** - Батарея ағып, нәтижесінде дене жарақатының, мүлктің бүлінуінің немесе өнімнің зақымдалуын болдырмау үшін:
 - Батареяны өнімде белгіленгендей + және - белгілері бойынша дұрыстап салыңыз.
 - Батарея (батарея топтамасы немесе орнатылған) күн сәулесі, от немесе соған ұқсас шамадан тыс қызу әсеріне ұшырамауы тиіс.
 - Өнім ұзақ уақыт пайдаланылмаған кезде батареяны шығарып қойыңыз.
 - Өнімге сұйықтық тамшыламауы немесе шашырамауы тиіс.
 - Өнім үстіне қандай да бір қауіп көздерін (мысалы, сұйықтық толтырылған заттар, жағылған шырақтар) қоймаңыз.
 - Желі істікшесі немесе құралды жалғаушы ажырату құрылғысы ретінде қолданылғанда ажырату құрылғысы жұмыс істеуге дайын күйінде қалады.

Ескерту

Gibson тікелей рұқсат бермеген құрылғыға енгізілген қандай да бір өзгерістер немесе модификациялар пайдаланушыны жабдықты пайдалану құқығынан айыруы мүмкін.

Сәйкестік

Осы құжат арқылы Gibson Innovations компаниясы бұл өнімнің 2014/53/EU директивасының негізгі талаптары мен басқа да тиісті ережелеріне сәйкес келетінін мәлімдейді. Сәйкестік туралы декларацияны www.philips.com/support веб-сайтынан табуға болады.



Қоршаған ортаны күту

Ескі өнімді және батареяны тастау



Өнім қайта өңдеуге және қайта пайдалануға болатын жоғары сапалы материалдардан және бөлшектерден жасалған.



Өнімдегі бұл таңба өнімнің 2012/19/EU Еуропалық директивасы арқылы қамтылатынын білдіреді.



Өнімдегі бұл таңба өнімде 2013/56/EU еуропалық директивасына сай келетін, қалыпты тұрмыстық қоқыспен бірге тастауға болмайтын батареялар бар екенін білдіреді. Электр және электрондық бұйымдар мен батареяларға арналған жергілікті жеке

жинау жүйесінің ережелерімен танысыңыз. Жергілікті ережелерді орындаңыз және бұйымдар мен батареяларды қалыпты тұрмыстық қалдықтармен бірге тастамаңыз. Ескі бұйымдар мен батареяларды қоқысқа дұрыс тастау қоршаған ортаға және адам денсаулығына зиянды әсерлер тигізбеуге көмектеседі.

Лақтыруға болатын батареяларды тастау

Тасталатын батареяларды шығарып алу үшін батареяны орнату тарауын қараңыз.

Айналаны қорғау мәселелер ақпараты

Барлық қажетсіз орамдар алынып тасталған. Біз орамды үш материалға оңай ажыратылатын етіп жасауға тырыстық: картон (қорап), көбік полистирол (буфер) және полиэтилен (дорбалар, қорғағыш көбік орауышы.)

Жүйе мамандандырылған компания тарапынан бөлшектенген жағдайда қайта өңдеп, қайта пайдалануға болатын материалдардан тұрады. Орауыш материалдар, ресурсы біткен батареялар мен ескірген жабдықты тастауға қатысты жергілікті ережелерді ұстаныңыз.



Bluetooth® сөз белгісі мен логотиптері Bluetooth SIG, Inc. корпорациясының иелігіндегі тіркелген сауда белгілері болып табылады және мұндай белгілерді Gibson Innovations лицензияға сәйкес пайдаланады.



Көшіруден қорғалған материалдың, соның ішінде компьютерлік бағдарламалардың, файлдардың, телерадио хабарлары мен дыбыстық жазбалардың көшірмелерін рұқсатсыз жасау авторлық құқықты бұзу және қылмыстық іс болуы мүмкін. Бұл жабдық осындай мақсаттарда пайдаланылмауы тиіс.

Өнім күтімі

- Диск бөлігіне дискіден өзге ешнәрсе салуға болмайды.
- Диск бөлігіне майысқан немесе жарылған дискілерді салуға болмайды.
- Егер өнімді ұзақ уақыт пайдаланбайтын болсаңыз, диск бөлімінен дискілерді алып тастаңыз.
- Өнімді тек микроталшықты шүберектермен тазалаңыз.

Бұл құрылғыда мына белгі бар:



Ескертпе

- Түр тақтасы өнімнің артқы жағында орналасқан.

2 Шағын музыка жүйесі

Сатып алғаныңыз құтты болсын және Philips компаниясына қош келдіңіз! Philips ұсынатын қолдауды толық пайдалану үшін өнімді www.philips.com/support торабында тіркеніз.

Кіріспе

Осы құрылғымен мына әрекеттерді орындауға болады:

- дискілердегі, USB құрылғыларындағы, Bluetooth құрылғыларындағы және басқа сыртқы құрылғылардағы дыбысты тыңдау;
- FM радиостанцияларын тыңдау.

Бұл құрылғы мына құрал пішімдерін қолдайды:

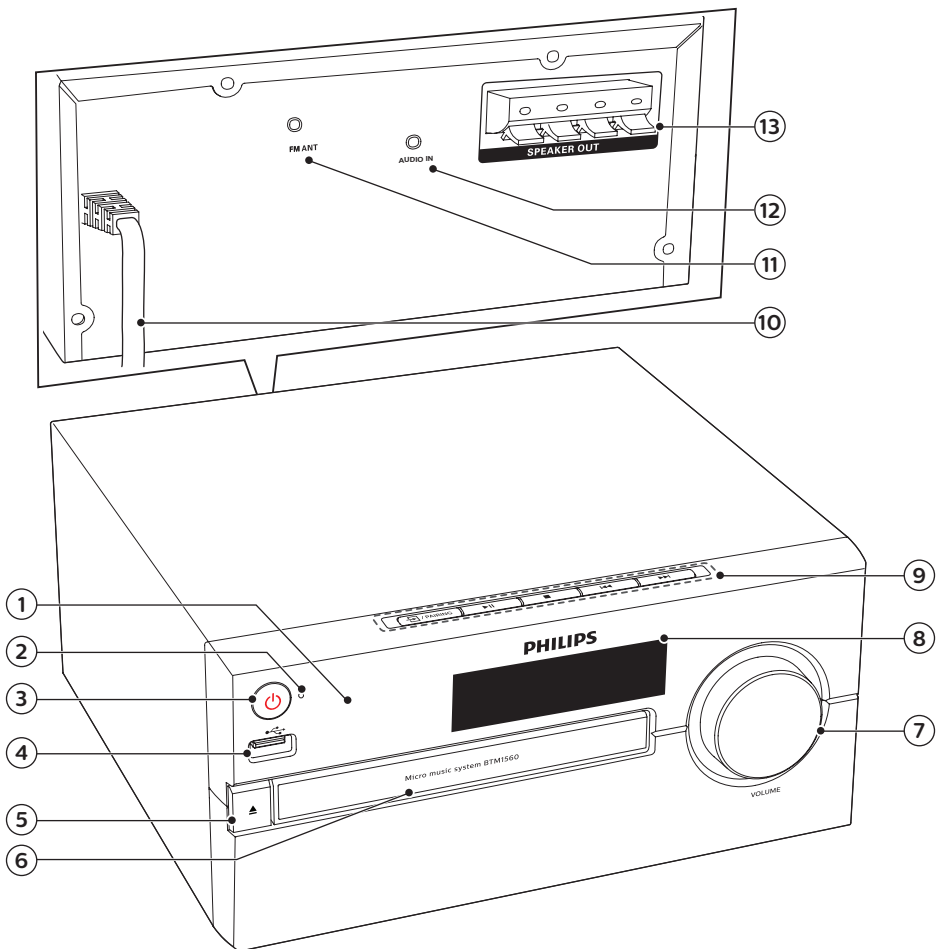


Қораптың құрамы

Қораптың ішіндегілерін тексеріп, түгендеңіз:

- Негізгі бөлік
- Қашықтан басқару құралы (бір AAA батареясы бар)
- Динамик қораптары (×2)
- Басып шығарылған материалдар

Негізгі құрылғыны шолу



① ИҚ сенсоры

② ЖШД көрсеткіші

- Күту режимі индикаторы: осы өнім күту режиміне өткен кезде қызыл түсте қосылады.
- Bluetooth индикаторы: Bluetooth байланысы күйін көрсету үшін көк түсте қосылады.

③

- Бұл өнімді қосыңыз немесе күту режиміне ауыстырыңыз.

④

- USB сақтау құрылғыларын қосу.

⑤

- Диск бөлімін ашу немесе жабу.

⑥ Диск бөлімі

⑦ Дыбыс деңгейі тұтқасы

- Дыбыс деңгейін реттеу.

⑧ Дисплейлі панель

- Ағымдағы күйді көрсету.

9 /PAIRING

- Көзді таңдау үшін басыңыз: DISC, USB, TUNER, AUDIO IN, BT.
- Қазіргі уақытта қосылған құрылғыны ажырату және жұптастыру режиміне кіру үшін Bluetooth режимінде 2 секундтан артық уақыт бойы басып тұрыңыз.

▶ II

- Ойнатуды бастау немесе уақытша тоқтату.

■

- Ойнатуды тоқтату.
- Бағдарламаны өшіру.

◀◀ / ▶▶

- Алдыңғы/келесі жолға өту.
- Жол/диск ішінен іздеу.
- Радиостанцияға реттеу.
- Уақытты реттеу.

10 AC MAINS ~

11 FM антенна

- FM радиосын қабылдауды жақсарту.

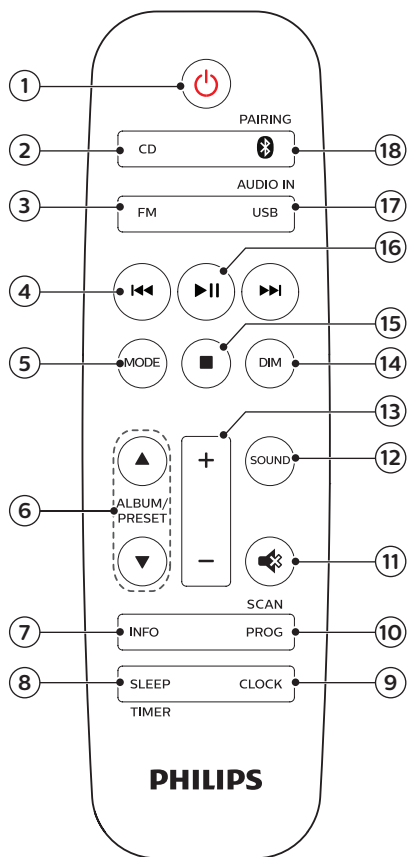
12 AUDIO IN

- Сыртқы дыбыс құрылғыларын қосу.

13 SPEAKER OUT ұясы

- Динамиктерге қосыңыз.

Қашықтан басқару құралына шолу



1

- Бұл өнімді қосыңыз немесе күту режиміне ауыстырыңыз.

2 CD

- CD көзін таңдау.

3 FM

- FM көзін таңдау.

④

- Алдыңғы/келесі жолға өту.
- Жолда/дискіде/USB құрылғысында іздеу.
- FM станциясына реттеңіз.
- Уақытты реттеу.

⑤ **MODE**

- Тректерді кездейсоқ ойнату үшін, араластыру режимін таңдаңыз.
- Тректі немесе барлық тректерді қайталап ойнату үшін, қайталау режимін таңдаңыз.

⑥ **ALBUM/PRESET ▲ / ▼**

- Алдын ала орнатылған радио станцияны таңдау.
- Алдыңғы/келесі альбомға өту.

⑦ **INFO**

- Ойнату ақпаратын көрсетіңіз.

⑧ **SLEEP/TIMER**

- Ұйқы таймерін орнату.
- Дабыл таймерін орнату.

⑨ **CLOCK**

- Сағатты орнату.
- Сағат туралы мәліметтерді қарау.
- Күту режимінде сағат дисплейін қосу немесе өшіру үшін басып тұрыңыз.

⑩ **PROG/SCAN**

- Жолдарды бағдарламалау.
- Радио станцияларды бағдарламалау.
- Радиостанцияларды автоматты түрде сақтау.

⑪

- Дыбысты өшіру немесе қалпына келтіру.

⑫ **SOUND**

- Алдын ала орнатылған дыбыс әсерін таңдау.

⑬ **+/- (ДЫБЫС ДЕҢГЕЙІ)**

- Дыбыс деңгейін реттеу.

⑭ **DIM**

- Дисплей жарықтығын реттеу.

⑮

- Ойнатуды тоқтату немесе бағдарламаны өшіру.

⑯

- Ойнатуды бастау, кідірту немесе жалғастыру үшін басыңыз.

⑰ **USB/AUDIO IN**

- USB көзін таңдау.
- AUDIO IN көзін таңдау.

⑱ **/PAIRING**

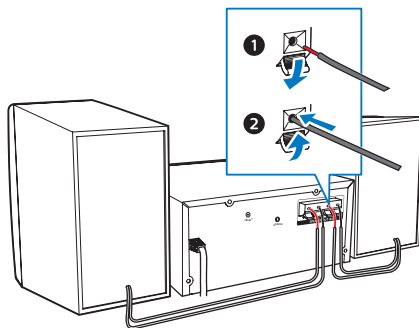
- Bluetooth көзін таңдау
- Қазіргі уақытта қосылған құрылғыны ажырату және жұптастыру режиміне кіру үшін Bluetooth режимінде 2 секундтан артық уақыт бойы басып тұрыңыз.

3 Жұмысты бастау

! Абайлаңыз

- Осы жердегіден басқа басқару элементтерін, реттеулерді пайдалану немесе техникалық қызмет көрсету процедураларын орындау зиянды радиацияның шығуын немесе қауіпсіз жұмысты тудыруы мүмкін.

Әрдайым осы тараудағы нұсқауларды реті бойынша орындаңыз.



Динамиктерді қосу

☰ Ескертпе

- Әрбір динамик сымының жалаңаш бөлігін ұяшыққа толықтай енгізіңіз.
- Жақсырақ дыбыс сапасы үшін тек жинақпен берілген динамиктерді пайдаланыңыз.

- 1 Оң жақ динамик үшін негізгі бөлікте «R» (OH) деп белгіленген ұяшықтарды табыңыз.
- 2 Қызыл сымды қызыл (+) ұяшыққа, қара сымды қара (-) ұяшыққа қосыңыз.
- 3 Сол жақ динамик үшін негізгі бөлікте «L» (SO) деп белгіленген ұяшықтарды табыңыз.
- 4 Сол жақ динамик сымын қосу үшін 2-қадамды қайталаңыз.

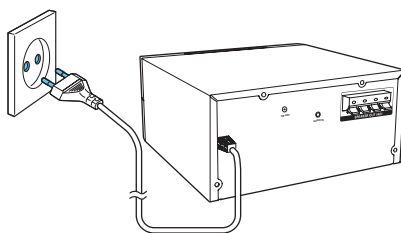
Әр динамик сымын қосу үшін:

- 1 Ұяшық қақпағын төмен басып тұрыңыз.
- 2 Динамик сымын толығымен салыңыз.
- 3 Ұяшық қақпағын жіберіңіз.

Қуатты қосу

! Абайлаңыз

- Өнімді бұзып алу қаупі бар! Қуат көзінің кернеуі құрылғының артқы жағында немесе астында көрсетілген кернеуге сәйкес екенін тексеріңіз.
- Ток соғу қаупі бар! АТ қуат кабелін қоспастан бұрын, ашасының мықтап бекітілгеніне көз жеткізіңіз. АТ қуат кабелін ажыратқанда, әрдайым сымнан емес, ашасынан тартып ажыратыңыз.
- АТ қуат сымын қоспастан бұрын, барлық басқа қосылымдарды аяқтағаныңызды тексеріңіз.



Қуат кабелін қабырға розеткасына қосыңыз.

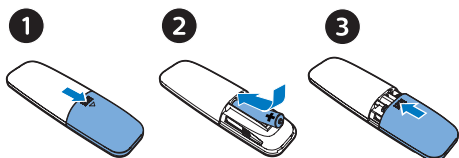
Қашықтан басқару құралын дайындау

! Абайлаңыз

- Өнімді бұзып алу қаупі бар! Қашықтан басқару құралы ұзақ уақыт пайдаланылмайтын жағдайда батареяларды алып тастаңыз.
- Батареяларда химиялық заттар болуы мүмкін, сондықтан оларды қоқысқа дұрыс тастау керек.

Қашықтан басқару құралының батареясын салу үшін:

- 1 Батарея бөлімін ашыңыз.
- 2 Жинақта берілген AAA батареясын көрсетілгендей полярлықтарын (+/-) дұрыс қаратып салыңыз.
- 3 Батарея бөлімін жабыңыз.



Қуатты қосу

⏻ түймесін басыңыз.

↳ Өнім соңғы таңдалған көзге ауысады.

Күту режиміне ауысу

Өнімді сағат дисплейсіз күту режиміне немесе сағат дисплейімен күту режиміне ауыстыру үшін ⏻ пернесін қайта басыңыз.

↳ Қызыл күту режимі индикаторы жанады.

- Күту режимінде сағат дисплейін қосу немесе өшіру үшін **CLOCK** басып тұра аласыз.

☰ Ескертпе

- Өнім 15 минут әрекетсіздіктен кейін күту режиміне ауысады.
- Тімді энергия үнемдеу өнімділігіне қол жеткізу үшін, құрылғы пайдаланылмаған кезде сыртқы электрондық құрылғыны USB портынан ажыратыңыз.

Сағатты орнату

- 1 Қуат қосу режимінде сағат орнату режиміне кіру үшін **CLOCK** түймесін 2 секундтан артық уақыт бойы басып тұрыңыз.
↳ **[24H]** немесе **[12H]** мәні көрсетіледі.
- 2 **24H** немесе **12H** сағат пішімін таңдау үшін **⏪** / **⏩** түймесін, одан кейін **CLOCK** түймесін басыңыз.
↳ Сағат сандары жыпылықтай бастайды.
- 3 Сағатты орнату үшін **⏪** / **⏩** түймесін, одан кейін **CLOCK** түймесін басыңыз.
↳ Минут сандары жыпылықтай бастайды.
- 4 Минутты орнату үшін **⏪** / **⏩** түймесін, одан кейін **CLOCK** түймесін басыңыз.
↳ Сағат орнатылады.

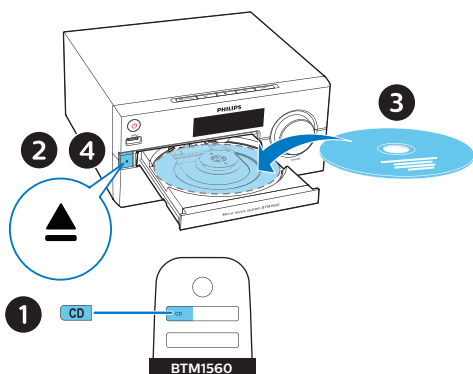
☰ Ескертпе

- Қуат қосу режимінде сағатты көру үшін, **CLOCK** түймесін қысқа уақытқа басыңыз.
- Күту режимінде сағат дисплейін қосу немесе өшіру үшін **CLOCK** басып тұра аласыз.
- Сағат бейнебеті күту режимінде қосылып тұрған кезде, энергия тұтыну көлемі артады.

4 Ойнату

Дискіден ойнату

- 1 CD көзін таңдау үшін **CD** түймесін басыңыз.
- 2 Диск бөлімін ашу үшін, **▲** түймесін басыңыз.
- 3 Дискіні белгі жағын жоғары қаратып салыңыз.
- 4 Диск бөлімін жабу үшін **▲** түймесін басыңыз.
↳ Автоматты түрде ойнатыла бастайды. Егер ойнатылмаса, **▶▶** түймесін басыңыз.

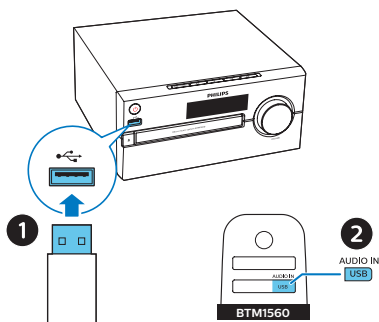


USB құрылғысынан ойнату

☰ Ескертпе

- USB құрылғысында ойнатылатын аудио мазмұнның бар екеніне көз жеткізіңіз.

- 1 USB құрылғысын **↔** ұясына салыңыз.
- 2 USB көзін таңдау үшін **USB** түймесін басыңыз.
↳ Автоматты түрде ойнатыла бастайды. Егер ойнатылмаса, **▶▶** түймесін басыңыз.



Ойнатуды басқару

- | | |
|--------------|--|
| ▶▶ | Ойнатуды бастау, уақытша тоқтату немесе жалғастыру. |
| ■ | Ойнатуды тоқтату. |
| ▲ / ▼ | Альбомды немесе қалтаны таңдау. |
| ◀ / ▶ | Алдыңғы немесе келесі жолға өту үшін басыңыз. Тректің ішінен артқа немесе алға іздеу үшін басып тұрыңыз. |
| MODE | Жолды немесе барлық жолдарды қайталап ойнату. Жолдарды кездейсоқ ретпен ойнату. |
| +/- | Дыбыс деңгейін жоғарылату немесе төмендету. |
| 🔊 | Дыбысты өшіру немесе қосу. |
| SOUND | Сақтаулы дыбыс эквалайзерін таңдаңыз. |
| DIM | Дисплей жарықтығын реттеу. |
| INFO | Ойнату ақпаратын көрсетіңіз. |

Тректерді өткізіп жіберу

CD үшін:

Тректерді таңдау үшін **◀◀ / ▶▶** түймесін басыңыз.

MP3 дискісі мен USB үшін:

- 1 Альбомды немесе қалтаны таңдау үшін, **▲ / ▼** түймесін басыңыз.
- 2 Жолды немесе файлды таңдау үшін **◀◀ / ▶▶** түймесін басыңыз.

Жолдарды бағдарламалау

Бұл функция қалаған ретпен 20 тректі бағдарламалауға мүмкіндік береді.

- 1 Тоқтату режимінде бағдарлама режимін белсендіру үшін **PROG/SCAN** түймесін басыңыз.
↳ **[P01]** көрсетіледі.
- 2 MP3 тректері үшін альбомды таңдау үшін **▲ / ▼** түймесін басыңыз.
- 3 Трек таңдау үшін **◀◀ / ▶▶** түймесін басыңыз, сосын растау үшін **PROG/SCAN** түймесін басыңыз.
- 4 Басқа тректерді бағдарламалау үшін, 2-3 қадамдарды қайталаңыз.
- 5 Бағдарламаланған жолдарды ойнату үшін **▶||** түймесін басыңыз.

Бағдарламаны жою

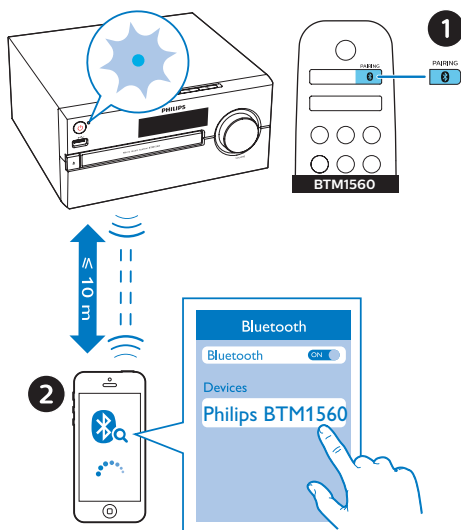
■ түймесін екі рет басыңыз.

Bluetooth мүмкіндігі қосылған құрылғылардан ойнату



Ескертпе

- Барлық Bluetooth құрылғыларымен үйлесімділікке кепілдік берілмейді.
- құрылғылар арасындағы кедергі жұмыс ауқымын төмендетуі мүмкін.
- Құрылғы мен Bluetooth мүмкіндігі қосылған осы құрылғы арасындағы тиімді жұмыс ауқымы шамамен 10 метр (30 фут) болады.
- Құрылғы 8-ге дейін алдында қосылған Bluetooth құрылғыларын есте сақтай алады.



- 1 **Bluetooth** көзін таңдау үшін **BT** түймесін басыңыз.
↳ **[BT]** (Bluetooth) көрсетіледі.
↳ Bluetooth көрсеткіші көк түсті болып жыпылықтайды.
- 2 Кеңейтілген дыбысты тарату профилін (A2DP) қолдайтын құрылғыда Bluetooth функциясын қосыңыз және жұптастыруға болатын Bluetooth құрылғыларын іздеңіз (құрылғының пайдаланушы нұсқаулығын қараңыз).

3 Bluetooth қолдайтын құрылғыда «Philips BTM1560» құрылғысын және қажет болса, жұптастыру құпия сөзі ретінде «0000» сандарын енгізіңіз.

- Егер «Philips BTM1560» құрылғысын іздей алмасаңыз немесе осы өніммен жұптастыра алмасаңыз, жұптастыру режиміне өту үшін **PAIRING** түймесін 2-секундтан артық уақыт бойы басып тұрыңыз.

↳ Сәтті жұптастырудан және қосудан кейін Bluetooth көрсеткіші тұрақты көк түске ауысып, құрылғы екі рет сигнал шығарады.

4 Қосылған құрылғыдағы дыбысты ойнату.
↳ Дыбыс ағыны Bluetooth қолдайтын құрылғыдан осы өнімге жіберіледі.

Bluetooth қолдайтын құрылғыны ажырату үшін:

- Құрылғыда Bluetooth функциясын өшіріңіз.
- Жұптау режиміне кіру үшін 2 секунд **PAIRING** басып тұрыңыз.

5 FM радионы тыңдау

Радио станцияға реттеу



Keңес

- Антеннаны теледидардан немесе басқа радиация көзінен мүмкіндігінше алыс қойыңыз.
- Оңтайлы қабылдау үшін антеннаны толығымен ұзартыңыз және күйін реттеңіз.

1 FM көзін таңдау үшін **FM** түймесін басыңыз.

2 **◀◀ / ▶▶** түймесін 2 секундтан артық уақыт бойы басып тұрыңыз.

↳ Радио күшті қабылдау сигналы бар станцияға автоматты түрде реттеледі.

3 Көбірек станцияларды реттеу үшін 2-қадамды қайталаңыз.

Әлсіз станцияны реттеу үшін:

◀◀ / ▶▶ түймесін оңтайлы қабылдау табылғанша қайталап басыңыз.

Радио станцияларды автоматты түрде сақтау



Ескертпе

- Ең көбі 20 FM радиостанциясын сақтауға болады.

1 FM көзін таңдау үшін **FM** түймесін басыңыз.

2 **PROG/SCAN** түймесін 2 секундтан артық уақыт бойы басып тұрыңыз.

↳ Барлық қолжетімді станциялар толқын жиілігін қабылдау сигналының күшінің ретімен бағдарламаланады.

↳ Бірінші бағдарламаланған радио станция автоматты түрде таратылады.

Радио стансаларды қолмен сақтау

- 1 FM радио станциясын реттеу.
- 2 Бағдарлама режимін белсендіру үшін **PROG/SCAN** түймесін басыңыз.
↳ [P01] көрсетіледі.
- 3 Осы радио станцияға 1–20 аралығынан нөмір беру үшін ▲ / ▼ түймесін басып, растау үшін **PROG/SCAN** түймесін басыңыз.
- 4 Қосымша станцияларды бағдарламалау үшін 1-3 қадамдарын қайталаңыз.



Ескертпе

- Бағдарламаланған станцияны қайта жазу үшін, оның орнына басқа станцияны сақтаңыз.

Алдын ала орнатылған радио станцияны таңдау

FM режимінде алдын ала орнатылған нөмірді таңдау үшін ▲ / ▼ түймесін басыңыз.

6 Дыбысты реттеу

Келесі әрекеттерді барлық қолдау көрсетілетін медиаға қолдануға болады.


Алдын ала орнатылған дыбыс әсерін таңдау

- Сақтаулы дыбыс әсерін таңдау үшін **SOUND** түймесін басыңыз.

Дыбыс деңгейін реттеу

- Қашықтан басқару құралында +/- (**дыбыс деңгейі**) түймесін қайталап басыңыз.
- Негізгі құрылғыда дыбыс деңгейі тұтқасын бұраңыз.

Дыбысты өшіру

- Дыбысты өшіру немесе қосу үшін  түймесін басыңыз.

7 Басқа мүмкіндіктер

Дабыл таймерін орнату

Бұл өнімді оятар сағаты ретінде пайдалануға болады. Оятар құрылғысы ретінде USB құрылғысындағы диск, радио немесе mp3 файлдарын таңдауға болады.



Ескертпе

- Дабыл таймерін AUDIO IN режимінде қолдану мүмкін емес.
- Егер CD/USB көзі таңдалған болса, бірақ диск салынбаған немесе USB қосылмаған болса, радио көзі автоматты түрде таңдалады.

- 1 Сағат дұрыс орнатылғанын тексеріңіз.
- 2 Күту режимінде **SLEEP/TIMER** түймесін 2 секундтан артық уақыт бойы басып тұрыңыз.
↳ Сағат сандары жыпылықтайды.
- 3 Сағатты орнату үшін **◀◀ / ▶▶** түймесін қайта-қайта басыңыз да, растау үшін **SLEEP/TIMER** түймесін басыңыз.
↳ Минут сандары жыпылықтайды.
- 4 Минутты орнату үшін **◀◀ / ▶▶** түймесін басыңыз да, растау үшін **SLEEP/TIMER** түймесін басыңыз.
↳ Соңғы таңдалған дабыл көзі жыпылықтайды.
- 5 Оятқыш көзін (диск, USB немесе FM) таңдау үшін **◀◀ / ▶▶** түймесін басыңыз да, растау үшін **SLEEP/TIMER** түймесін басыңыз.
↳ **XX** (XX мәні оятардың дыбыс деңгейін көрсетеді) жыпылықтайды.
- 6 Оятқыштың дыбыс деңгейін орнату үшін **◀◀ / ▶▶** түймесін басыңыз да, растау үшін **SLEEP/TIMER** түймесін басыңыз.

Оятар таймерін іске қосу/ажырату

Күту режимінде таймерді іске қосу не өшіру үшін **SLEEP/TIMER** түймесін қайталап басыңыз.

↳ Егер таймер іске қосылса, көрсетіледі.

- Күту режимінде сағат дисплейін қосу немесе өшіру үшін **CLOCK** басып тұра аласыз.

Ұйқы таймерін орнату

Бұл музыкалық жүйе күту режиміне белгіленген уақыт кезеңінен кейін қосыла алады.

- Музыкалық жүйе қосылғанда белгіленген уақыт кезеңін (минуттар түрінде) таңдау үшін **SLEEP/TIMER** түймесін қайталап басыңыз.
↳ Ұйқы таймері іске қосылғанда, **zZ** дисплейге шығады.

Ұйқы таймерін өшіру үшін

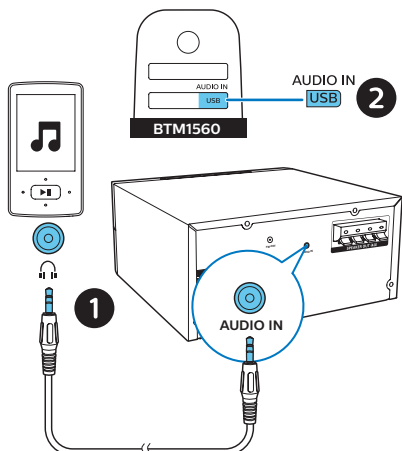
- **[OFF]** (ұйқы өшіп тұр) жазуы көрсетілгенше, **SLEEP/TIMER** түймесін қайталап басыңыз.
↳ Ұйқы таймері өшірілгенде, **zZ** өшіп қалады.

Сыртқы құрылғыны тыңдау

MP3 байланыс кабелі көмегімен осы құрылғы арқылы сыртқы құрылғыны тыңдауға болады.

- 1 MP3 байланыс кабелін (жинақта жоқ)
 - **AUDIO IN** өнімдегі ұяшық (3,5 мм),
 - және сыртқы құрылғыдағы құлақсаппа ұяшығы арасында жалғаңыз.
- 2 **AUDIO IN** көзін таңдау үшін **AUDIO IN** түймесін қайта-қайта басыңыз.

- 3 Құрылғыны ойнатуды бастаңыз (құрылғының пайдаланушы нұсқаулығын қараңыз).



- 2 Өнімді қуат көзіне қосыңыз.
↳ Құрылғы танылғаннан кейін зарядтау басталады.

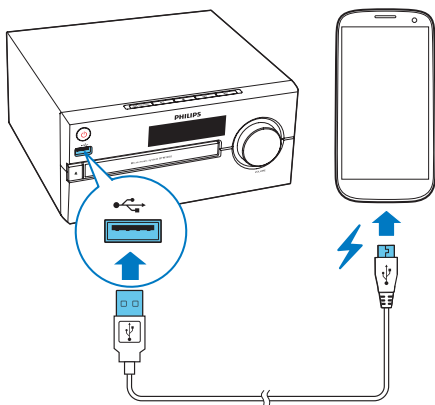
Ескертпе

- Осы өнімнің басқа құрылғылармен үйлесімділігіне кепілдік берілмейді.

Құрылғыларды зарядтау

Осы шағын музыкалық жүйе арқылы сіз ұялы телефон, MP3 ойнатқышы немесе басқа мобильді құрылғылар сияқты сыртқы құрылғыларды зарядтай аласыз.

- 1 Осы өнімнің USB ұяшығын құрылғылардың USB ұяшығымен жалғау үшін USB кабелін пайдаланыңыз.



8 Өнім туралы ақпарат



Ескертпе

- Өнім туралы ақпарат алдын ала ескертусіз өзгертіледі.

Сипаттамалары

- **Атаулы шығыс қуаты (күшейткіш):**
Жалпы: 30 Вт (макс.)
- **Акустикалық жиілік жауабы:**
70 Гц–20 кГц
- **Динамик бастиегі:** 2 x 3,5" толық ауқым, 4 Ω
- **Бас дыбысын күшейту:** 2 x бас порты
- **Қолдау көрсетілетін диск түрлері:** CD-DA, CD-R, CDRW, MP3-CD (8/12 см)
- **Bluetooth нұсқасы:** V2.1 + EDR
- **Bluetooth қызметін қолдайтын профильдер:** A2DPV1.2, AVRCPV1.0
- **Bluetooth жиілігінің ауқымы / Шығыс қуаты:** 2,402 ГГц ~ 2,480 ГГц ISM ауқымы / ≤ 4 дБм (2-класс)
- **USB ойнату:**
 - түрі A, USB Direct 2.0, 5 В / 1А, файлдар пішімі MSC, FAT 16/32,
 - Көлемі 32 ГБ-қа дейінгі USB-тасығышты қолдау
- **USB зарядтау:**
2 А ең көбі (күту режимі); 500 мА ең көбі (USB көзі); 1 А ең көбі (BT/радио/CD/сыртқы аудиосигнал)
** Нақты зарядтау тогы мобильді құрылғыларға байланысты болады.*
- **Тюнер жиілігінің диапазоны:**
FM 87,5–108 МГц
- **Алдын ала орнатылған станциялар:** 20
- **AUDIO IN кіріс сигналының деңгейі:**
600 мВ ±100 мВ (орташа квадраттық)

- **Қуаты:** 100–240 В~, 50/60 Гц (айнымалы ток кірісі)
- **Пайдалану барысында тұтынылатын қуат:** 25 Вт
- **Bluetooth күту режимінде қуатты тұтынуы:** < 2 Вт
- **Күту режимінде қуатты тұтынуы:** < 0,5 Вт (сағаттың көрсетілуі сөңд.)
- **Өлшемдері (Е x Б x Қ):**
220 x 104 x 242 мм (негізгі бөлік);
120 x 197 x 144 мм (дыбыстық колонка)
- **Салмағы:** 1,4 кг (басты құрылғы);
2 x 0,8 кг (дыбыстық колонка)

USB құрылғысының ойнатылатыны туралы ақпарат

Үйлесімді USB құрылғылары:

- USB флэш жады (USB2.0 немесе USB1.1)
- USB флэш ойнатқыштары (USB2.0 немесе USB1.1)
- жад карталары (осы құрылғымен жұмыс істеу үшін қосымша карта оқу құралдары қажет)

Қолданылатын USB пішімдері:

- USB немесе жад файлы форматы: FAT12, FAT16, FAT32 (сектор көлемі: 512 байт)
- MP3 бит жылдамдығы (деректерді жеткізу жылдамдығы): 32-320 кбит/с және өзгертпелі бит жылдамдығы
- 8 деңгейге дейін енгізулері бар каталогтар
- Альбомдар/ қалталар саны: ең көбі 99
- Жолдар/жазылымдар саны: ең көбі 999
- Unicode UTF8 пішіміндегі файл атауы (ең үлкен ұзындығы: 32 байт)

Қолданылмайтын USB пішімдері:

- бос альбомдар: бос альбом - құрамында MP3/WMA файлдары жоқ және дисплейде көрсетілмейтін альбом.

- Қолданылмаған файл пішімдері өткізіліп жіберіледі. Мысалы, word құжаттары (.doc) немесе .dlf кеңейтімді MP3 файлдар еленбейді және ойнатылмайды.
- WMA, AAC, WAV, PCM дыбыс файлдары
- DRM арқылы қорғалған WMA файлдары (.wav, .m4a, .m4p, .mp4, .aac)
- Lossless пішіміндегі WMA файлдары

Қолдау көрсетілетін MP3 диск пішімдері

- ISO9660, Joliet
- Ең көп тақырып саны: 128 (файл атауының ұзындығына байланысты)
- Ең көп альбом атауы: 99
- Қолдау көрсетілетін сынама алу жиіліктері: 32 кГц, 44,1 кГц, 48 кГц
- Қолдау көрсетілетін бит жылдамдықтары: 32~256 (кбит/с), ауыспалы бит жылдамдықтары

9 Ақаулықтарды жою



Ескерту

- Бұл құрылғының сыртқы корпусын шешуші болмаңыз.

Кепілдіктің жарамдылығын сақтау үшін жүйені ешқашан өзіңіз жөндеуге әрекет жасамаңыз. Бұл құрылғыны пайдалану кезінде проблемаларға кезіксеңіз, қызмет сұраудан бұрын төмендегі тармақтарды тексеріп шығыңыз. Егер проблема шешілмесе, Philips веб-бетіне (www.philips.com/support) өтіңіз. Philips компаниясына хабарласқанда, құрылғының жақында болуын және үлгі нөмірі мен сериялық нөмір көрініп тұруын қамтамасыз етіңіз.

Қуат жоқ

- Құрылғы айнымалы ток қуат сымның дұрыс қосылғанын тексеріңіз.
- Айнымалы ток розеткасында қуаттың бар екендігін тексеріңіз.
- Қуатты үнемдеу мүмкіндігі ретінде жолды ойнату соңына жеткеннен кейін және ешқандай басқару болмаса, жүйе 15 минуттан кейін автоматты түрде өшеді.

Дыбыс жоқ немесе нашар

- Дыбыс деңгейін реттеңіз.
- Динамиктер дұрыс қосылғанын тексеріңіз.
- Ашық динамик сымдарының қысылып қалған-қалмағанын тексеріңіз.

Құрылғыдан жауап жоқ

- Айнымалы ток қуат штепселін ажыратып, қайта қосыңыз, одан кейін жүйені қайтадан қосыңыз.
- Қуатты үнемдеу мүмкіндігі ретінде жолды ойнату соңына жеткеннен кейін және ешқандай басқару болмаса, жүйе 15 минуттан кейін автоматты түрде өшеді.

Қашықтан басқару құралы жұмыс істемейді

- Қандай да бір функция түймесін баспастан бұрын, алдымен негізгі құрылғының орнына қашықтан басқару құралымен дұрыс көзді таңдаңыз.
- Қашықтан басқару құралы мен құрылғы арасын жақындатыңыз.
- Батареяны көрсетілгендей қарсылықпен (+/- белгілері) туралап салыңыз.
- Батареяны ауыстырыңыз.
- Қашықтан басқару құралын құрылғының алдындағы сенсорға бағыттаңыз.

Диск таңдалмаған

- Дискіні салыңыз.
- Дискінің төмен қарап салынғанын тексеріңіз.
- Линзадағы ылғал конденсациясы тазаланғанша күтіңіз.
- Дискіні ауыстырыңыз немесе тазалаңыз.
- Пішімделген ықшам дискіні немесе дұрыс пішімдегі дискіні пайдаланыңыз.

USB құрылғысындағы кейбір файлдарды көрсету мүмкін емес

- USB құрылғысындағы қалталардың немесе файлдардың саны белгілі бір шектен асқан. Бұл ақаулық емес.
- Бұл файлдардың пішімдеріне қолдау көрсетілмейді.

USB құрылғысына қолдау көрсетілмейді

- USB құрылғысы осы құрылғымен үйлесімді емес. Басқасын қолданып көріңіз.

Нашар радио сигналын қабылдау

- Құрылғы мен теледидар немесе басқа радиация көздерінің арасындағы қашықтықты арттырыңыз.
- Радио антеннасын толығымен ұзартыңыз.

Bluetooth байланысы сәтті орнағаннан кейін де құрылғыда музыка ойнату мүмкін емес.

- Құрылғыны осы құрылғы арқылы музыканы сымсыз ойнату үшін пайдалану мүмкін емес.

Bluetooth функциясы қосылған құрылғымен байланыс орнағаннан кейін дыбыс сапасы нашар.

- Bluetooth қабылдауы нашар. Құрылғыны осы құрылғыға жақындатыңыз немесе олардың арасындағы барлық кедергілерді алып тастаңыз.

Bluetooth бұл құрылғымен байланыс алмайды.

- Бұл құрылғыға қажетті профильдерді құрылғы қолдамайды.
- Құрылғының Bluetooth функциясы қосылмаған. Бұл функцияны қосу әдісі туралы анықтама алу үшін құрылғының пайдаланушы нұсқаулығын қараңыз.
- Бұл құрылғы жұптастыру режимінде емес.
- Бұл құрылғы Bluetooth арқылы басқа құрылғымен қосылып қойған. Бұл құрылғыны ажыратып, әрекетті қайталаңыз.

Жұптасқан мобильді құрылғы тұрақты қосылып ажырайды.

- Bluetooth қабылдауы нашар. Құрылғыны осы құрылғыға жақындатыңыз немесе олардың арасындағы барлық кедергілерді алып тастаңыз.
- Қоңырауларды шалғанда немесе аяқтағанда кейбір ұялы телефондар тұрақты қосылып ажырауы мүмкін. Ол осы құрылғының ақаулығын білдірмейді.
- Кейбір құрылғыларда Bluetooth байланысы қуатты үнемдеу мүмкіндігі ретінде автоматты түрде өшуі мүмкін. Ол осы құрылғының ақаулығын білдірмейді.

Таймер істемейді

- Сағатты дұрыс орнатыңыз.
- Таймерді қосыңыз.

Сағат/таймер параметрін өшірілген

- Токқа кедергі келтірілген немесе электр сымы ажыратылған.
- Сағатты/таймерді қалпына келтіріңіз.

Сағат күту режимінде қосулы немесе сөндірулі болуы үшін не істеу керек?

- Күту режимінде сағат дисплейін қосу немесе өшіру үшін **CLOCK** басып тұрыңыз.



Copyright © 2017 Gibson Innovations Limited.

This product has been manufactured by, and is sold under the responsibility of Gibson Innovations Ltd., and Gibson Innovations Ltd. is the warrantor in relation to this product.

The Philips trademark and the Philips Shield Emblem are registered trademarks of Koninklijke Philips N.V. used under license.

BTM1560_12_UM_V1.0

