

# Sempre pronto a ajudar

Registe o seu produto e obtenha suporte em  
[www.philips.com/support](http://www.philips.com/support)

SHB5800



## Manual do utilizador

**PHILIPS**



# Índice

---

<b>1</b>	<b>Instruções de segurança importantes</b>	<b>2</b>
	Segurança auditiva	2
	Informações gerais	2
	Conformidade com as normas EMF (campos electromagnéticos)	2

---

<b>2</b>	<b>O seu auricular sem fios</b>	<b>3</b>
	Conteúdo da embalagem	3
	Outros dispositivos	3
	Vista geral do seu auricular sem fios	3

---

<b>3</b>	<b>Introdução</b>	<b>5</b>
	Carregar o auricular	5

---

<b>4</b>	<b>Emparelhar o auricular com o telemóvel</b>	<b>6</b>
	Emparelhamento manual	6
	Emparelhamento por NFC	6

---

<b>5</b>	<b>Utilizar o auricular</b>	<b>7</b>
	Ligar o auricular a um dispositivo Bluetooth	7
	Gerir as suas chamadas e música	7

---

<b>6</b>	<b>Dados técnicos</b>	<b>9</b>
----------	-----------------------	----------

---

<b>7</b>	<b>Aviso</b>	<b>10</b>
	Declaração de Conformidade (DoC)	10
	Eliminação do produto usado e da pilha	10
	Marcas comerciais	11

---

<b>8</b>	<b>Perguntas frequentes</b>	<b>12</b>
----------	-----------------------------	-----------

# 1 Instruções de segurança importantes

## Segurança auditiva



### Perigo

- Para evitar danos na sua audição, limite o tempo de utilização do auricular a um volume elevado e defina o volume para um nível seguro. Quanto mais elevado for o volume, menor é o tempo seguro de audição.

### **Certifique-se de que respeita as seguintes directrizes ao utilizar o auricular.**

- Ouça a um volume moderado durante períodos de tempo razoáveis.
- Tenha cuidado para não aumentar continuamente o volume à medida que a sua audição se adapta.
- Não aumente o volume de forma a que não consiga ouvir o que se passa à sua volta.
- Deve ter cuidados especiais ou deixar de utilizar temporariamente o dispositivo em situações potencialmente perigosas.
- A pressão sonora excessiva de auscultadores e auriculares pode provocar perda de audição.
- Utilizar o auricular colocado em ambos os ouvidos durante a condução não é recomendável e pode ser ilegal em algumas áreas enquanto conduz.
- Para a sua segurança, evite distrações causadas por música ou chamadas enquanto se encontra no trânsito ou em ambientes potencialmente perigosos.

## Informações gerais

Para evitar danos ou avarias:

### Atenção

- Não exponha o auricular a calor excessivo.
- Não deixe cair o auricular.
- O auricular não deve ser exposto a gotas ou salpicos de líquidos.
- Não permita que o auricular seja mergulhado em água.
- Não utilize quaisquer agentes de limpeza que contenham álcool, amoníaco, benzina ou abrasivos.
- Se precisar de limpar o aparelho, utilize um pano macio, se necessário humedecido com uma quantidade mínima de água ou sabão suave diluído, para limpar o aparelho.
- A bateria integrada não deve ser exposta a calor excessivo, como por exemplo a luz solar, fogo ou fontes de calor semelhantes.

### **Sobre as temperaturas de funcionamento e armazenamento e a humidade**

- Utilize ou armazene num local onde a temperatura se situa entre  $-15\text{ }^{\circ}\text{C}$  e  $55\text{ }^{\circ}\text{C}$  (até 90% humidade relativa).
- A duração da bateria pode ser superior ou inferior a baixas temperaturas.

## Conformidade com as normas EMF (campos electromagnéticos)

Este produto cumpre todas as normas e regulamentos aplicáveis relativos à exposição a campos electromagnéticos.

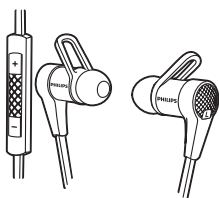
## 2 O seu auricular sem fios

Parabéns pela sua compra e bem-vindo à Philips! Para tirar o máximo partido da assistência oferecida pela Philips, registe o seu produto em [www.philips.com/welcome](http://www.philips.com/welcome).

Com este auricular sem fios da Philips pode:

- desfrutar de chamadas cómodas sem fios em mãos livres;
- desfrutar e controlar música sem fios;
- alternar entre chamadas e música.

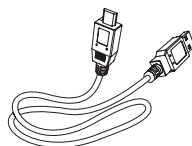
### Conteúdo da embalagem



Auricular sem fios Bluetooth SHB5800 da Philips



Capas em borracha substituíveis



Cabo para carregamento USB (apenas para carregamento)



2 conjuntos de estabilizadores de auricular

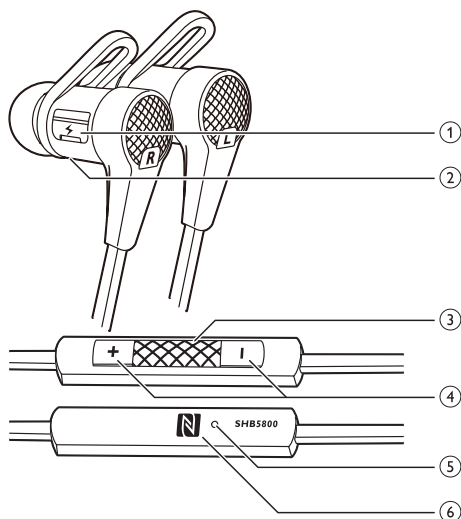


Guia de Início Rápido

### Outros dispositivos

Um telemóvel ou dispositivo (por exemplo computador portátil, PDA, adaptadores de Bluetooth, leitores MP3, etc.) que suporte Bluetooth e seja compatível com o auricular.

### Vista geral do seu auricular sem fios



① Ranhura de carregamento micro USB

② Luz LED

- ③ Botão de ligar/desligar, de controlo de chamadas/música
- ④ Botão de controlo de volume/faixas
- ⑤ Microfone
- ⑥ Área de detecção NFC

# 3 Introdução

---

## Carregar o auricular

### Nota

- Antes de utilizar seu auricular pela primeira vez, carregue a bateria durante 5 horas para uma capacidade e uma durabilidade otimizadas da bateria.
- Utilize apenas o cabo original de carregamento USB para evitar danos.
- Termine a sua chamada antes de carregar o auricular, visto que a ligação do auricular para carregamento irá desligá-lo.
- Pode operar o auricular normalmente durante o carregamento.

Ligue o cabo para carregamento USB fornecido:

- à ranhura de carregamento micro USB no auricular e;
  - ao carregador/porta USB de um computador;
- ↳ O LED acende-se a branco durante o carregamento e desliga-se quando o auricular estiver totalmente carregado.

### Dica

- Normalmente, um carregamento completo demora 2,5 horas.

## 4 Emparelhar o auricular com o telemóvel

Antes de utilizar o auricular com o seu telemóvel pela primeira vez, emparelhe-o com um telemóvel. Um emparelhamento bem sucedido estabelece uma ligação encriptada única entre o auricular e o telemóvel. O auricular guarda os 4 últimos dispositivos na memória. Se tentar emparelhar mais do que 4 dispositivos, o dispositivo emparelhado há mais tempo é substituído pelo novo.

Há duas formas para emparelhar o seu auricular com o seu telemóvel:

- Emparelhamento manual
- Emparelhamento por NFC

### Emparelhamento manual

- 1 Assegure-se de que o auricular está completamente carregado e desligado.
- 2 Mantenha o botão de ligar/desligar premido até os LEDs azul e branco ficarem intermitentes alternadamente.  
↳ O auricular permanece no modo de emparelhamento durante 5 minutos.
- 3 Assegure-se de que o telemóvel está ligado e a sua função Bluetooth está activada.
- 4 Emparelhe o auricular com o telemóvel. Para informações mais detalhadas, consulte o manual do utilizador do seu telemóvel.

### Emparelhamento por NFC

- 1 Assegure-se de que liga a função NFC no seu telefone e que o ecrã do seu telefone permanece activo.

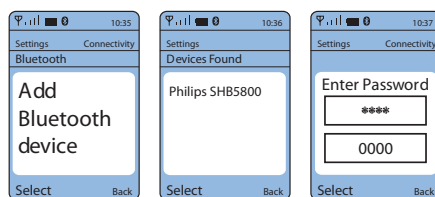
- 2 Coloque o seu telefone sobre a área de detecção NFC (consulte 'Vista geral do seu auricular sem fios' na página 3).
- 3 Siga as instruções de emparelhamento no seu telefone. Introduza a palavra-passe "0000" (4 zeros), se solicitada.

#### Nota

- Assegure-se de que o seu telemóvel tem a funcionalidade NFC disponível e que está ligado.
- Assegure-se de que o seu telemóvel não se encontra em modo de espera.
- O emparelhamento com NFC é adequado apenas para o sistema operativo 4.2 ou superior de telemóveis Android.
- Consulte o manual do utilizador do seu telemóvel para identificar a sua área de detecção NFC.

O exemplo seguinte demonstra como pode emparelhar o auricular e o seu telemóvel.

- 1 Active a funcionalidade Bluetooth do seu telemóvel, seleccione Philips SHB5800.
- 2 Introduza a palavra-passe do auricular "0000" (4 zeros), se solicitada. Para os telemóveis com Bluetooth 2.1+EDR ou superior; não é necessário introduzir uma palavra-passe.





# 5 Utilizar o auricular

## Ligar o auricular a um dispositivo Bluetooth

- 1 Ligue o seu telemóvel/dispositivo Bluetooth.
- 2 Mantenha o botão ligar/desligar premido para ligar o auricular.
  - ↳ O LED azul fica intermitente.
  - ↳ O auricular restabelece automaticamente a ligação ao último telemóvel/dispositivo Bluetooth conectado. Se o último dispositivo não estiver disponível, o auricular tenta ligar-se novamente ao dispositivo ligado em penúltimo.



### Dica

- Se ligar o telemóvel/dispositivo Bluetooth ou activar a funcionalidade Bluetooth depois de ligar o auricular, tem de restabelecer manualmente a ligação entre o auricular e o telemóvel/dispositivo Bluetooth.



### Nota

- Se o auricular não se ligar a um dispositivo Bluetooth dentro do seu alcance num intervalo de 5 minutos, este desligar-se-á automaticamente para poupar energia da bateria.

## Gerir as suas chamadas e música

Botão de ligar/desligar, de controlo de chamadas/música

Ação	Funcionamento	Som ou indicador LED
Ligar o auricular:	Manter premido durante 2 segundos.	Tom de ligação
Desligar o auricular:	Manter premido durante 4 segundos.	Tom de desligar
Reproduzir ou interromper a música.	Premir uma vez.	N/A
Atender/terminar uma chamada.	Premir uma vez.	1 sinal sonoro curto
Rejeitar uma chamada recebida.	Manter premido	1 sinal sonoro curto
Remarcar o último número.	Premir duas vezes.	2 sinais sonoros curtos
Mudar de autor da chamada, durante a mesma.	Premir duas vezes	1 sinal sonoro curto

### Botão de controlo de volume/faixas

Ajustar o volume.	Premir uma vez	N/A
Avançar:	Manter premido	N/A
Retroceder:	Manter premido	N/A

### Indicador de estado de outro auricular

Estado do auricular	Indicador
O auricular está ligado a um dispositivo Bluetooth, enquanto o auricular se encontra no modo de espera ou enquanto está a ouvir música.	O LED azul pisca a cada 6 segundos.
O auricular está pronto para o emparelhamento.	Os LEDs azul e branco piscam alternadamente.

O auricular está ligado mas não está conectado a um dispositivo Bluetooth.	O LED azul pisca rapidamente.
Está a ser recebida uma chamada.	O LED azul pisca uma vez por segundo.
A pilha está fraca.	O LED branco está a piscar.
A bateria está totalmente carregada.	O LED branco está apagado.

## 6 Dados técnicos

- Até 5:30 horas de tempo de reprodução de música ou 6 horas de tempo de conversação
- Até 150 horas de tempo em espera
- Duração normal de um carregamento completo: 2,5 horas
- Bateria de íões de lítio recarregável (85 mAh)
- Bluetooth 3.0, compatível com Bluetooth mono (Perfil de Auricular - HSP; Perfil de mãos-Livre - HFP), compatível com Bluetooth estéreo (Perfil avançado de distribuição de áudio - A2DP; Perfil de controlo remoto áudio/vídeo - AVRCP)
- Alcance de funcionamento: até 10 metros
- Redução digital de eco e ruído
- Desligar automático



### Nota

- As especificações estão sujeitas a alteração sem aviso prévio.

# 7 Aviso

## Declaração de Conformidade (DoC)

A WOOX Innovations declara, através deste documento, que este produto cumpre os requisitos essenciais e outras disposições relevantes da Directiva 1999/5/CE. A Declaração de Conformidade pode ser encontrada em: [www.p4c.philips.com](http://www.p4c.philips.com). Este produto foi concebido, testado e fabricado de acordo com a directiva europeia R&TTE 1999/5/CE.

## Eliminação do produto usado e da pilha



O produto foi concebido e fabricado com materiais e componentes de alta qualidade, que podem ser reciclados e reutilizados.



Este símbolo num produto significa que o produto está abrangido pela Directiva Europeia 2012/19/UE.



Este símbolo significa que o produto contém uma bateria recarregável incorporada abrangida pela Directiva Europeia 2013/56/EU e que não pode ser eliminada juntamente com os resíduos domésticos comuns. Recomendamos vivamente que leve o seu produto a um ponto de recolha oficial ou a um centro de assistência da Philips

para que um técnico qualificado retire a bateria recarregável.

Informe-se acerca do sistema de recolha selectiva local para produtos eléctricos e electrónicos e baterias recarregáveis. Siga as regras locais e nunca elimine o produto e as baterias recarregáveis juntamente com os resíduos domésticos comuns. A eliminação correcta de produtos e baterias recarregáveis usados ajuda a evitar consequências prejudiciais para o meio ambiente e para a saúde pública.

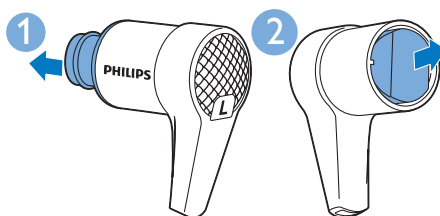
## Retire a bateria integrada



### Nota

- Assegure-se de que o auricular está desligado do cabo de carregamento USB antes de retirar a bateria.

Se não houver nenhum sistema de recolha/reciclagem para produtos electrónicos no seu país, pode proteger o meio ambiente retirando e reciclando a bateria antes de eliminar o auricular.



## Informações ambientais

Omitiram-se todas as embalagens desnecessárias. Procurámos embalar o produto para que simplificasse a sua separação em três materiais: cartão (embalagem), espuma de poliestireno (protecção) e polietileno (sacos, folha de espuma protectora).

O sistema é constituído por materiais que podem ser reciclados e reutilizados se desmontados por uma empresa especializada. Cumpra os regulamentos locais no que respeita à eliminação de embalagens, pilhas gastas e equipamentos obsoletos.

---

## Marcas comerciais

---

### Bluetooth

A marca com a palavra Bluetooth e respectivos logótipos são propriedade da Bluetooth SIG, Inc. e qualquer utilização destes pela WOOX Innovations Limited é feita sob licença.

## 8 Perguntas frequentes

### **O meu auricular Bluetooth não liga.**

A pilha está fraca. Carregue o auricular.

### **Não consigo emparelhar o meu auricular Bluetooth com um telemóvel.**

O Bluetooth está desactivado. Active a funcionalidade de Bluetooth do seu telemóvel e ligue o telemóvel antes de ligar o auricular.

### **O emparelhamento não funciona.**

Assegure-se de que o auricular está em modo de emparelhamento.

- Siga os passos descritos neste manual do utilizador (consulte 'Emparelhar o auricular com o telemóvel' na página 6).
- Assegure-se de que as luzes LED ficam intermitentes a azul e branco alternadamente antes de soltar o botão de ligar/desligar. Não solte o botão se vir apenas o LED azul.

### **O telemóvel não detecta o auricular.**

- O auricular pode estar ligado a um dispositivo emparelhado anteriormente. Desligue o dispositivo ligado ou afaste-o para um local fora do alcance do auricular.
- O emparelhamento pode ter sido repostado ou o auricular pode ter sido previamente emparelhado com outro dispositivo. Emparelhe novamente o auricular com o telemóvel conforme descrito no manual do utilizador (consulte 'Emparelhar o auricular com o telemóvel' na página 6).

### **O meu auricular Bluetooth está ligado a um telemóvel com estéreo e Bluetooth, mas a música é reproduzida apenas no altifalante do telemóvel.**

Consulte o manual do utilizador do seu telemóvel. Selecione a audição de música através do auricular.

### **A qualidade de áudio é baixa e ouve-se um ruído tipo crepitação.**

O dispositivo Bluetooth está fora do alcance. Reduza a distância entre o seu auricular e o

dispositivo Bluetooth, ou retire obstáculos entre estes.

### **A qualidade de áudio é baixa, a transmissão do telemóvel é muito lenta ou a transmissão de áudio simplesmente não funciona.**

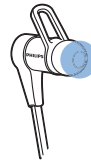
Assegure-se de que o seu telemóvel suporta tanto HSP/HFP (mono), como A2DP (consulte 'Dados técnicos' na página 9).

### **Consigo ouvir, mas não consigo controlar a música no meu dispositivo Bluetooth (p. ex., reproduzir/colocar em pausa/avançar/retroceder).**

Assegure-se de que a fonte de áudio Bluetooth suporta AVRCP (consulte 'Dados técnicos' na página 9).

### **O auricular Bluetooth é à prova de água/transpiração?**

O auricular Bluetooth é resistente à transpiração até um nível IPX2 e não foi concebido para ser à prova de água nas áreas de saída de áudio. Não lave o auricular com água corrente, não o mergulhe em água nem o utilize debaixo de água.



Para obter mais assistência, visite [www.philips.com/support](http://www.philips.com/support).





2014 © WOOX Innovations Limited.  
Todos os direitos reservados.

A Philips e o emblema da Philips são marcas comerciais registadas da Koninklijke Philips N.V. e são utilizados pela WOOX Innovations Limited sob licença da Koninklijke Philips N.V.

UM\_SHB5800\_00\_PT\_V2.0  
wk1437

**CE 0890**

