

Philips on siin, et teid aidata

Registreerige oma toode ja saage abi kodulehelt
www.philips.com/welcome

DS1155

Küsimus?
Kontakteeruge
Philipsiga



Eestikeelne kasutusjuhend

PHILIPS

Sisukord

1. Oluline teave	3
Ohutus.....	3
2. Teie ühendusalusega kõlar	4
Sissejuhatus	4
Mis kuulub varustusse?	4
Ülevaade peaseadmest	4
3. Alustamine	5
Ühendamine vooluvõrku.....	5
Kella seadistamine.....	5
Sisseülitamine	5
4. Taasesitamine	6
Taasesitamine iPodist/iPhone'ist	6
Mobiiltelefoni laadimine	6
Helitugevuse muutmine.....	7
Heleduse muutmine	7
5. Toote informatsioon	8
Tehnilised andmed.....	8
6. Probleemide lahendamine	9
7. Teade	10

1. Oluline teave

Ohutus

Olulised ohutusjuhendid

- Pöörake tähelepanu kõikidele hoiatustele.
- Järgige kõiki juhendeid.
- Ärge kasutage seadet vee lähedal.
- Puhastage seadet ainult kuiva lapiga.
- Ärge blokeerige ühtegi ventilatsiooniava. Paigaldage vastavalt tootja juhiste.
- Ärge jätke seadet kuumusallikate lähedusse (nt. radiaatorid, pliivid või teised elektrilised seadmed, kaasa arvatud võimendid).
- Kaitske voolujuhet, eriti pistikuid ja kohti, kus see tuleb masinast välja - selle peale ei tohi astuda ning seda ei tohi jätta teiste pindade/objektide poolt survestatuks.
- Kasutage ainult tootja poolt määratud lisaseadmeid/tarvikuid.
- Ühendage toode äikesetormi või toote pikema mittekasutamise korral vooluvõrgust lahti.
- Kõikide hooldustööde korral pöörduge kvalifitseeritud spetsialisti poole. Hooldustööd on vajalikud, kui toodet on kahjustatud - kui näiteks voolujuhe või pistik on viga saanud, seadme peale on vedelikku sattunud või seadme peale on mõni objekt kukkunud, seade on olnud niiskuse või vihma käes, seade ei tööta normaalselt või on maha pillatud.
- Seade ei tohi olla vihma ega niiskuse käes.
- Ärge asetage seadmele ühtegi ohuallikat (nt. vedelikega täidetud anumaid, põlevaid küünlaid).

- Kohtades, kus seadme ühendamiseks on kasutatud voolujuhet või pikendusjuhet, peavad need jääma vabalt ligipääsetavateks.



Hoiatus

- Ärge kunagi eemaldage seadme kesta.
- Ärge kunagi määrige ühtegi seadme osa.
- Ärge kunagi asetage seadet teiste elektriliste seadmete peale.
- Hoidke seade eemal otsesest päikesevalgusest, leکیدest ja kuumusest.
- Veenduge, et voolujuhtmetele ja pistikutele on kergelt võimalik juurde pääseda, et vajadusel seade vooluvõrgust kiiresti eemaldada.

2. Teie ühendusalusega kõlar

Õnnitleme Teid ostu puhul ning tere tulemast Philipsisse! Philipsi poolt pakutava abi täielikuks kasutamiseks registreerige oma toode leheküljel www.philips.com/welcome.

Sissejuhatus

Nende kõlaritega saate:

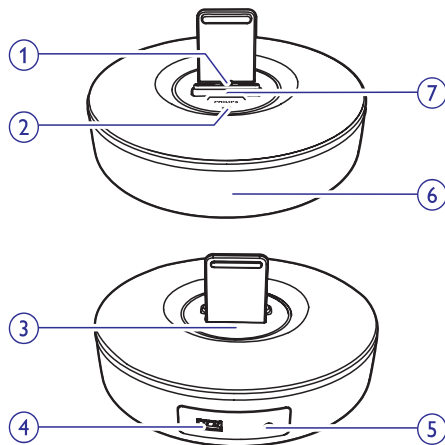
- määrata kellaega;
- nautida muusikat oma iPodist/iPhone'ist.

Mis kuulub varustusse?

Vaadake ja tuvastage pakendis need esemed:

- Põhiseade
- 1 x vahelduvvoolu adapter
- Lühike kasutusjuhend
- Ohutusjuhendid ja teade

Ülevaade peaseadmest



1. iPodi/iPhone'i ühendusalus

2. * ☀

- Muudab alumise valgustuse heledust.

3. CLOCK (KELL)

- Muudab ekraani heledust.
- Vajutage ja hoidke all, et määrata kellaeg.

4.

- Laadige oma mobiiltelefoni läbi USB-kaabli.

5. DC IN

- Voolujuhtme ühenduspesa.

6. Ekraan

7. +/-

- Muudab helitugevust.

3. Alustamine

Järgige selle peatüki juhendeid alati järjekorras.

Kui te võtate Philipsiga ühendust, siis teilt küsitakse selle seadme mudelit ja seerianumbrit, mis on seadme all. Kirjutage need numbrid siia:

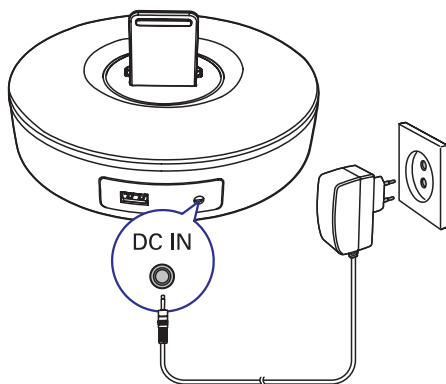
Mudeli number: _____

Seerianumber: _____

Ühendamine vooluvõrku

! Ettevaatust

- Seadme kahjustamise oht! Veenduge, et teie vooluvõrgu pinge vastaks seadme tagaküljel väljatoodud pingega.
- Elektrilöögi oht! Kui te eemaldate vahelduvvoolu adapterit, siis tõmmake alati pistikust, mitte juhtmet.
- Veenduge enne vahelduvvoolu adapteri ühendamist, et te olete kõik muud ühendused ära teinud.



Kella seadistamine

1. Vajutage ja hoidke ooterežiimis all **CLOCK** nuppu, et siseneda kellaja seadistamise režiimi.
↳ Kuvatakse [24H] või [12H] ajaformaati.
2. Vajutage +/- , et valida [24H] ja [12H] formaadi vahel, ning seejärel vajutage nuppu **CLOCK**.
↳ Kuvatakse tunninäit, mis hakkab vilkuma.
3. Vajutage +/- nuppu, et seadistada tunninäit, ning seejärel vajutage nuppu **CLOCK**.
↳ Kuvatakse minutinäit, mis hakkab vilkuma.
4. Minutinäidu seadistamiseks korraldage samm 3.

Sisselülitamine

Ooterežiimis olles lülitub kõlar automaatselt sisse, kui tuvastab alusega ühendatud iPodist/iPhone'ist helisignaali.

Ooterežiimile lülitumine

Seade lülitub automaatselt ooterežiimi, kui alusega ühendatud iPodist/iPhone'ist ei ole helisignaali tulnud üle 15 minuti.

4. Taasesitamine

Taasesitamine iPodist/iPhone'ist

Selle kõlariga saate nautida muusikat oma iPodist/iPhone'ist.

Ühilduvad iPodid/iPhone'id

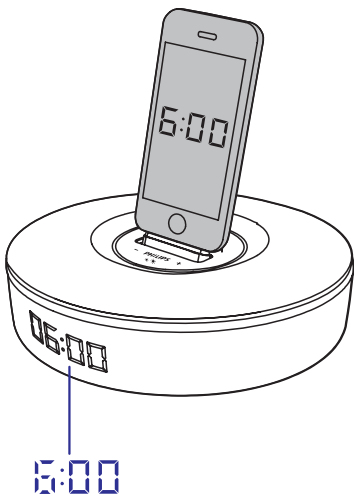
See kõlar toetab järgnevaid iPodi/iPhone'i mudeleid:

- iPhone 5
- iPod nano (seitsmes generatsioon)
- iPod touch (viies generatsioon)

iPodi/iPhone'i ühendamine

Asetage oma iPod/iPhone alusele.

- ↳ Kõlar sünkroniseerib kellaaja alusel oleva iPodiga/iPhone'iga.



iPodi/iPhone'i eemaldamine

- Tõmmake oma iPod/iPhone alusest ära.

iPodi/iPhone'i kuulamine



Märkus

- Veenduge, et iPod/iPhone oleks korralikult ühendatud.

Pange muusika oma iPodis/iPhone'is mängima.

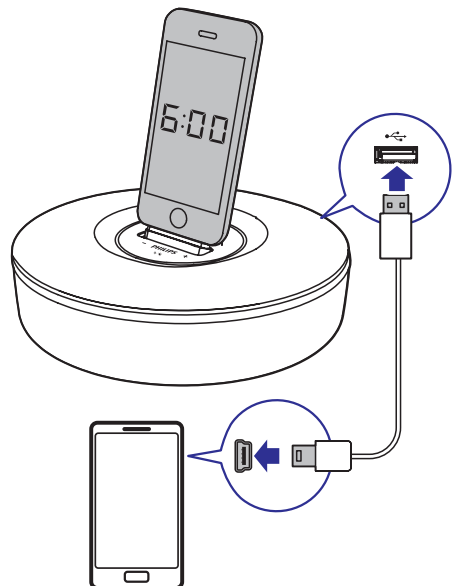
- ↳ Kõlar hakkab automaatselt muusikat taasesitama.

iPod'i/iPhone'i laadimine

Kõlar hakkab automaatselt alusel olevat iPodi/iPhone'i laadima pärast vooluvõrku ühendamist.

Mobiiltelefoni laadimine

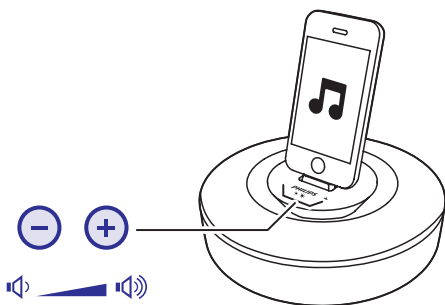
Te saate laadida oma mobiiltelefoni kõlaril oleva USB-pesa kaudu, kasutades selleks USB-kaablit (ei kuulu varustusse).



... Taasesitamine

Helitugevuse muutmine

Vajutage taasesitamise ajal korduvalt +/-nuppu, et vähendada või suurendada helitugevust.



Heleduse muutmine

- Vajutage korduvalt **CLOCK** nuppu, et valida ekraani erinevate heledustasemete vahel.
- Vajutage korduvalt * ☀ nuppu, et valida erinevate alumise valguse heledustasemete vahel.

5. Toote informatsioon



Märkus

- Tootja jätab endale õiguse teha seadmes muudatusi sellest ette teatamata.

Tehnilised andmed

Võimendi

Väljundi võimsus	2 X 3W RMS
------------------	------------

Müra tase signaalis	77 dB
---------------------	-------

Üldine informatsioon

Vahelduvvoolu adapter	Mudel: S018KV0590240 (Philips) Sisend: 100-240V, 50/60 Hz, 500 mA Väljund: 5.9V === 2400mA
-----------------------	--

Voolutarbimine töö ajal	18 W
-------------------------	------

Laadimine (USB)	≥500 mA
-----------------	---------

Mõõtmed - peaseade (L x K x S)	177 x 177 x 100 mm
-----------------------------------	-----------------------

Kaal - peaseade	0.88 kg
-----------------	---------

6. Probleemide lahendamine



Hoiatus

- Ärge kunagi eemaldage seadme ümbrist.

Mitte ühelgi tingimusel ei tohi te üritada seadet iseseisvalt parandada, kuna see katkestab garantii. Vea tekkimisel vaadake üle allpool olevad punktid enne, kui viiate seadme parandusse.

Kui te ei ole võimeline lahendama tekkinud probleemi neid vihjeid järgides, vaadake Philipsi veebilehte (www.philips.com/welcome). Kui te võtate Philipsiga ühendust, veenduge, et teie seade on lähedal ja et te teate seadme mudeli ja seerianumbrit.

Vool puudub

- Veenduge, et vahelduvvoolu pistik on korralikult ühendatud.
- Veenduge, et seinakontaktis on voolu.

Heli puudub või heli on väga nõrk

- Muutke kõlari helitugevust
- Muutke iPodi/iPhone'i või välise heliseadme helitugevust.

Seade ei reageeri

- Ühendage lahti ja seejärel taasühendage vahelduvvoolu adapter ning seejärel lülitage kõlar sisse tagasi.

7. Teade

Kõik muudatused või modifikatsioonid, mis ei ole sõnaselgelt kinnitatud Philips Consumer Lifestyle poolt, võivad tühistada kasutaja õiguse seadme kasutamiseks.



See seade on vastavuses Euroopa Ühenduse raadiointerferentsi nõuetega.



Teie toode on kavandatud ja toodetud kõrgekvaliteetsest materjalist ja komponentidest, mida saab taaskasutada.



Kui te näete seda läbi kriipsutatud prügikonteineriga sümbolit toote peal, siis see tähendab, et see toode on vastavuses Euroopa direktiiviga 2002/96/EC.

Viige ennast kurssi elektriliste ja elektrooniliste seadmete ümbertöötlemisnõuetega.

Ärge hävitage seda seadet hariliku majapidamisprügi hulgas. Korrektne seadmete hävitamine aitab vältida kahju keskkonnale ja inimestevisele.

Keskkonnavaline informatsioon

Selle seadme puhul ei ole kasutatud üleliigset pakkematerjali. Pakendit on lihtne eraldada kolmeks erinevaks materjaliks: kartong (karp), polüstüreenplast (puhver), polüetüleen (kotike, kaitsev vahtplast).

Teie seade sisaldab materjale, mida on võimalik ümber töödelda ja korduvalt kasutada, kui seade on lahti võetud selleks litsentseeritud ettevõttes. Pakkematerjalide, vanade patareide ning seadmete hävitamisel järgige palun kohalikke eeskirju.



**Olge vastutustundlik!
Austage autoriõiguseid.**

Koopiakaitsega materjalidest loata koopiade tegemine (kaasaarvatud arvutiprogrammidest, failidest, ülekannetest ja helisalvestistest) võib olla koopiakaitse rikkumine ja kaasa tuua kriminaalsüüdistuse. Seda seadet ei tohi sellistel eesmärkidel kasutada.

Made for



iPod



iPhone

"Made for iPod", "Made for iPhone" ja "Made for iPad" tähendavad, et see elektrooniline seade on loodud spetsiaalselt ühenduma iPodiga, iPhone'iga või iPadiga ja on vastavuses Apple'i standarditega. Apple ei vastuta selle seadme toimimise eest ega selle vastavuse eest ohutuse ja regulatiivsete standarditega. Selle seadme kasutamine koos iPodi, iPhone'i või iPadiga võib mõjutada juhtmeta võrgu toimimist.

iPod ja iPhone on Apple Inc. kaubamärgid, mis on registreeritud Ameerika Ühendriikides ja teistest riikides. iPad on Apple Inc. kaubamärk.



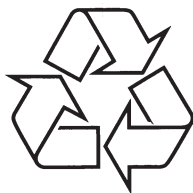
Märkus

- Seadme tüübiplaat asub seadme all.

Tootja jätab endale õiguse teha seadmes muudatusi sellest ette teatamata.

©2012 Koninklijke Philips Electronics N.V.

Kõik õigused kaitstud.



Külastage Philipsit internetis:
<http://www.philips.com>