

Register your product and get support at

www.philips.com/welcome

AJ7034D



DA Brugervejledning

PHILIPS

Indholdsfortegnelse

1	Vigtigt	3
	Sikkerhed	3

2	Docking under holdning ssystem	4
	Indledning	4
	Hvad er der i kassen	4
	Oversigt over hovedenheden	5

3	Kom godt i gang	6
	Installer batteri	6
	Tilslut strømmen	6
	Skift til standbytilstand	6
	Indstil klokkeslæt og dato	6

4	Afspil fra iPod/iPhone	7
	Kompatibel iPod/iPhone	7
	Installer program	7
	Afspil fra iPod/iPhone	8
	Oplad iPod/iPhone'en	9
	Reguler lydstyrken	9
	Fjern iPod/iPhone'en	9

5	Lyt til radio	10
	Find FM-radiostationer	10

6	Andre funktioner	10
	Indstil alarm-timeren	10
	Indstil sleep-timer	11
	Afspil fra en ekstern enhed	11
	Juster lysstyrken for displayet	11

7	Produktinformation	11
	Specifikationer	11

8	Fejlfinding	12
----------	--------------------	-----------

9	Meddelelse	13
----------	-------------------	-----------

1 Vigtigt

Sikkerhed

- Respekter alle advarsler.
- Følg alle instruktioner.
- Benyt ikke clockradioen i nærheden af vand.
- Rengør kun produktet med en tør klud.
- Ventilationsåbninger må ikke blokeres. Installer apparatet i overensstemmelse med producentens instruktioner.
- Installer ikke enheden i nærheden af varmekilder som f.eks. radiatorer; varmeapparater; ovne eller andre enheder (inkl. forstærkere), der producerer varme.
- Sørg for, at netledningen ikke trædes på eller klemmes, navnlig ved stikkene og stikforbindelserne samt det sted, hvor ledningen føres ud af clockradioen.
- Brug kun tilbehør og ekstraudstyr, der er godkendt af producenten.
- Fjern clockradioen fra stikkontakten under tordenvej, eller hvis den ikke skal bruges gennem længere tid.
- Al servicering skal udføres af kvalificeret personale. Apparatet skal serviceres, hvis det er blevet beskadiget, f.eks. hvis netledningen beskadiges, der er blevet spildt væske på apparatet, der er kommet fremmedlegemer ind i apparatet, apparatet er blevet udsat for regn eller fugt, eller hvis apparatet ikke fungerer normalt eller er blevet tabt.
- **FORSIGTIG** vedr. brug af batterier – sådan forebygger du batterilækage, der kan forårsage personskade, tingskade eller skade på clockradioen:
 - Isæt batterierne korrekt, og sørg for, at + og - vender, som det er vist på clockradioen.
 - Tag batteriet ud, hvis enheden ikke skal bruges i længere tid.

- Clockradioen må ikke udsættes for dryp eller stænk.
- Placer aldrig farlige genstande på clockradioen (f.eks. væskefyldte genstande eller tændte lys).
- Hvis stikket til Direct Plug-in-adapteren bruges til at afbryde enheden, forbliver enheden parat til betjening.



Advarsel

- Fjern aldrig clockradioens kabinet.
- Forsøg aldrig at smøre nogen del på clockradioen.
- Placer aldrig clockradioen på andet elektrisk udstyr.
- Udsæt ikke apparatet for direkte sollys, åben ild eller varmekilder.
- Sørg for, at du altid kan komme til ledningen, stikkontakten eller adapteren, så du kan afbryde strømmen til clockradioen.

2 Docking under holdningssystem

Tillykke med dit køb, og velkommen til Philips! Hvis du vil have fuldt udbytte af den support, som Philips tilbyder, kan du registrere dit produkt på www.philips.com/welcome. Hvis du kontakter Philips, vil du blive bedt om apparatets modelnummer og serienummer. Modelnummeret og serienummeret står på undersiden af clockradioen. Skriv numrene her:
Modelnr: _____
Serienr: _____

Indledning

Med denne clockradio kan du

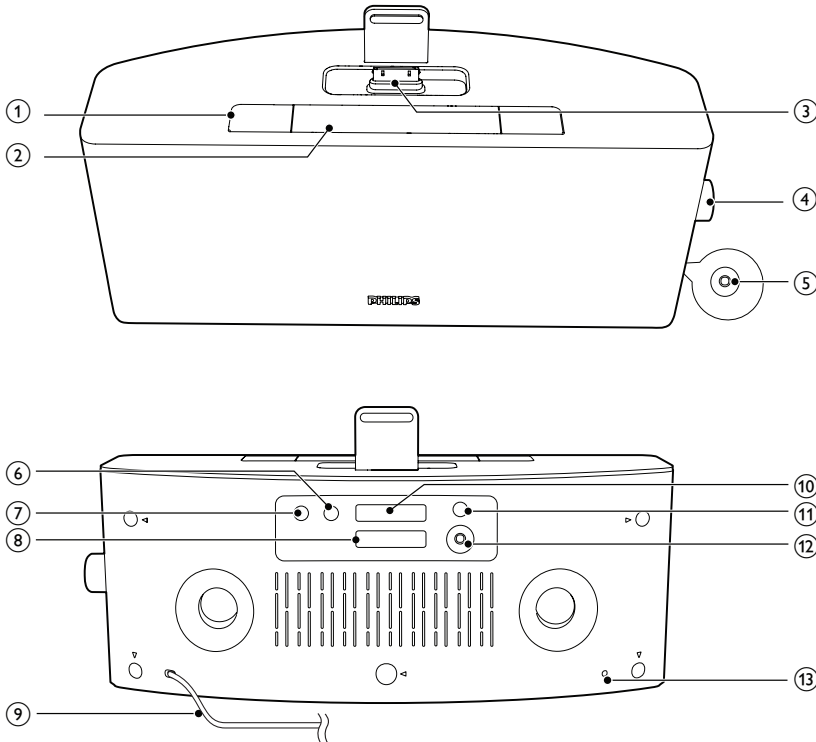
- lytte til FM-radio;
- nyde lyden fra iPod/iPhone eller en ekstern enhed;
- vælge summer, radio eller lyd i iPod/iPhone som alarmkilde.

Hvad er der i kassen

Kontroller og identificer indholdet af pakken:

- Hovedenhed (med batteri)
- Lynvejledning

Oversigt over hovedenheden



- ① **AL1/AL2**
 - Indstil alarm.
 - Vis alarmindstillinger.
 - Aktiver/deaktiver alarm-timeren.
- ② **SNOOZE/BRIGHTNESS**
 - Snooze-alarm.
 - Juster lysstyrken for displayet
- ③ **DOCK**
 - Dock til iPod/iPhone.
- ④ **Lydstyrkeknop**
 - Drej for at justere lydstyrken eller tiden.
 - Tryk for at bekræfte et valg.
- ⑤ **Ⓞ**
 - Tænd/sluk for clockradioen.
- ⑥ **SLEEP**
 - Indstil sleep-timer.
- ⑦ **SOURCE**
 - Vælg kilde.
- ⑧ **Batteriskuffe**
- ⑨ **Netledning**
- ⑩ **◀◀ / ▶▶**
 - Indstil eller scan til en FM-radiostation.
- ⑪ **SET TIME**
 - Indstil klokkeslættet.
- ⑫ **MP3 LINK**
 - Tilslut en ekstern lydenhed.
- ⑬ **FM AERIAL**
 - Gør FM-modtagelsen bedre.

3 Kom godt i gang

! Advarsel

- Benyttes betjening og indstillinger på anden måde end anvist i denne brugsvejledning, er der risiko for, at du udsætter dig for farlig bestråling og andre risici.

Følg altid instruktionerne i dette afsnit i den angivne rækkefølge.

Installer batteri

! Advarsel

- Risiko for eksplosion! Opbevar batterier på afstand af varmekilder, sollys eller ild. Kast aldrig batterier i ild.
- Der kan opstå eksplosionsfare, hvis batteriet sættes forkert i. Udskift kun med samme eller tilsvarende type.
- Batteriet indeholder kemiske stoffer og bør derfor altid bortskaffes på forsvarlig vis.
- Hold batteriet uden for børns rækkevidde.
- Perkloratmateriale - der gælder evt. særlige håndteringsinstruktioner. Se www.dtsc.ca.gov/hazardouswaste/perchlorate.

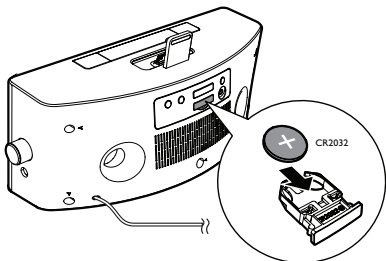
☰ Bemærk

- Du kan kun bruge vekselstrøm som strømforsyning. Det forudinstallerede lithiumbatteri CR2032 kan kun give strøm til tid og alarm.

Første brug:

Fjern beskyttelsen for at aktivere batteriet.

Sådan udskiftes batteriet:



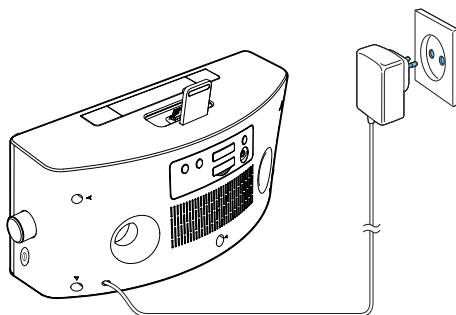
Tilslut strømmen

! Advarsel

- Risiko for produktskade! Sørg for, at forsyningsspændingen svarer til den spænding, der er trykt på bagsiden eller undersiden af enheden.
- Risiko for elektrisk stød! Tag altid stikket ud af kontakten, når strømadapteren skal frakobles. Hiv aldrig i ledningen.
- Før du tilslutter strømadapteren, skal du sørge for at have udført alle andre tilslutninger.
- Brug kun den medfølgende strømadapter.

Tilslut strømstikket til stikkontakten.

↳ Clockradioen skifter til den sidst valgte kilde.



Skift til standbytilstand

Tryk på **⓪** for at sætte clockradioen i standbytilstand.

↳ Uret (hvis det er indstillet) vises på displayet.

Indstil klokkeslæt og dato

- 1 Tryk på **SET TIME** på bagsiden af clockradioen, og hold den nede i mere end to sekunder.
↳ **[12H]** eller **[24H]** begynder at blinke.
- 2 Drej på knappen for at vælge 12- eller 24-timers format.
- 3 Tryk på knappen for at bekræfte.
↳ Timecifrene begynder at blinke.

- 4 Gentag trin 2 og 3 for at indstille timer og minutter.



Bemærk

- Hvis uret ikke er blevet indstillet manuelt, når iPod/iPhone tilsluttes, synkroniser enheden automatisk tiden fra iPod/iPhone.



Tip

- Nøjagtigheden af den overførte tid afhænger af den iPod/iPhone, der sender tidssignalet.

4 Afspil fra iPod/iPhone

Du kan lytte til lyd fra iPod/iPhone via denne clockradio.

Kompatibel iPod/iPhone

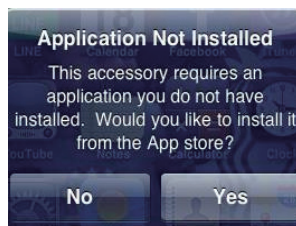
Enheden understøtter følgende iPod- og iPhone-modeller:

Designet specifikt til.

- iPod touch (1., 2., 3. og 4. generation)
- iPod nano (1., 2., 3., 4., 5. og 6. generation)
- iPhone 4
- iPhone 3GS
- iPhone 3G
- iPhone

Installer program

- 1 Tryk gentagne gange på **SOURCE** for at vælge tilstanden **DOCK**.
- 2 Sæt din iPod/iPhone i docken.
- 3 Ved første ibrugtagning bliver du bedt om at installere et program i din iPod/iPhone.
 - Klik på **Ja** for at installere programmet.



Afspil fra iPod/iPhone

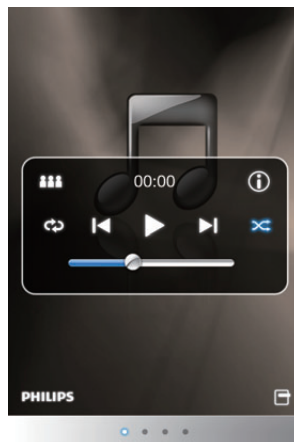
Bemærk

- Kontroller, at du har installeret programmet i din iPod/iPhone.

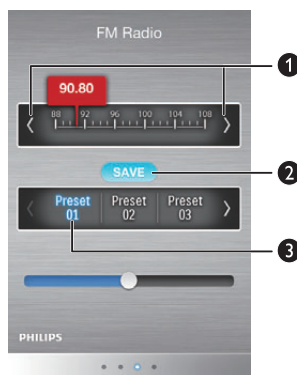
- 1 Klik på home audio-ikonet på din iPod/iPhone.
 - ↳ Indstillingssiden vises.
 - Klik på indstillingsknappen i nederste højre hjørne, og indstil ur, sleep-timer og alarm i clockradioen.



- 2 Skub til forrige side for at afspille musik fra din iPod/iPhone.



- 3 Skub til tredje side for at indstille radiostationer.
 - ① Tryk på </> for at stille ind på en radiostation.
 - ② Tryk på SAVE (GEM), og tryk derefter på et fast nummer.
 - ↳ SAVE (GEM) og det valgte faste nummer aktiveres (skifter til blå).
 - ↳ Radiostationen er gemt.
 - ③ Hvis SAVE (GEM) er aktiveret, kan du stille ind på andre stationer og trykke på et nummer for at gemme stationerne direkte.

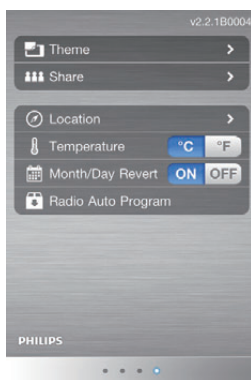




Bemærk

- Hvis du ikke vil forudindstille flere stationer, skal du trykke på **SAVE** (GEM) igen for at sikre, at **SAVE**-knappen deaktiveres (skifter til grå).

- 4 Skub til næste side. Du kan:
- indstille tema,
 - dele information,
 - indstille lokalitet for vejrudsigt,
 - vælge temperaturenhed,
 - tænde eller slukke måned/dag-omskifter;
 - automatisk søge efter radiostationer ved at trykke på **Radio Auto Program** (automatisk radioprogram) for at aktivere automatisk programmering.
 - ↳ **[Searching]** (søger) vises.
 - ↳ Alle tilgængelige stationer bliver programmeret i rækkefølge efter bølgebåndsmodtagelsens styrke.
 - ↳ Den først programmerede radiostation afspilles automatisk.



Reguler lydstyrken

Under afspilning kan du dreje på knappen for at justere lydstyrken.

Fjern iPod/iPhone'en

Tag iPod/iPhone'en ud af docken.

Oplad iPod/iPhone'en

Når din clockradio slutes til strømmen, begynder din iPod/iPhone automatisk at oplade.

5 Lyt til radio

Bemærk

- Hold enheden på afstand af andre elektroniske enheder for at undgå radiointerferens.
- Der opnås en bedre modtagelse, hvis iPod/iPhone ikke placeres i docken, mens der lyttes til radio. Træk FM-antennen helt ud, og juster den.

Find FM-radiostationer

Du kan også indstille til radiostationer fra din clockradio.

- 1 Tryk på **SOURCE** gentagne gange for at vælge FM-tuner.
- 2 Tryk på **◀◀ / ▶▶** på bagsiden af clockradioen, og hold den nede i mere end to sekunder.
↳ Den først programmerede radiostation afspilles automatisk.
- 3 Gentag trin 2 for at finde flere stationer.

For at finde en station manuelt:

Tryk gentagne gange på **◀◀ / ▶▶**, indtil du finder det bedste signal.

6 Andre funktioner

Indstil alarm-timeren

Indstil alarm

Bemærk

- Kontroller, at du har indstillet uret korrekt.

Du kan indstille to alarmer til at ringe på forskellige tidspunkter:

- 1 Hold **AL1/AL2** nede i mere end to sekunder for at aktivere tilstanden til indstilling af alarm.
↳ Timecifrene og alarmikonet begynder at blinke.
- 2 Drej på knappen for at indstille time.
- 3 tryk på knappen for at bekræfte.
↳ Minutcifrene begynder at blinke.
- 4 Gentag trin 2-3 for at indstille minutter, vælg en alarmkilde (summer, radio eller dock), og indstil lydstyrken.

Bemærk

- På alarmtidspunktet tændes den valgte kilde - summer, radio eller iPod/iPhone.
- Du er nødt til at vælge samme alarmkilde for Alarm 1 og Alarm 2.
- Hvis iPod/iPhone vælges som alarmkilde, men der ikke er tilsluttet en iPod/iPhone, skifter clockradioen til summer som kilde.

Aktivering/deaktivering af alarm-timeren

- 1 Tryk på **AL1/AL2** for at få vist alarminstillingerne.

- 2 Tryk på **AL1/AL2** igen for at aktivere eller deaktivere alarm-timeren.
- ↳ 1 eller 2 vises, hvis alarm-timer er aktiveret og forsvinder, hvis den er deaktiveret.
 - Sluk for alarmer ved at trykke på den tilsvarende **AL1/AL2**.
 - ↳ Alarmer ringer samme tid næste dag.

Snooze-alarm

Når alarmer lyder, skal du trykke på **SNOOZE**.

- ↳ Alarm indstilles til at snooze og ringer igen 9 minutter senere.

Indstil sleep-timer

Denne clockradio kan automatisk skifte til standbytilstand efter et bestemt tidsrum. Tryk gentagne gange på **SLEEP** for at vælge tidsrummet for sleep-timer (i minutter).

- ↳ Når sleep-timeren er aktiveret, vises **zZ**.

For at deaktivere sleep-timeren skal du trykke gentagne gange på **SLEEP**, indtil klokkeslæt vises.

Afspil fra en ekstern enhed

Du kan også lytte til en ekstern lydenhed via denne clockradio.

- 1 Tryk på **SOURCE** for at vælge **AUX**-kilden.
- 2 Tilslut MP3-link-kablet (medfølger ikke) til:
 - **MP3-LINK**-stikket (3,5 mm) på bagsiden af clockradioen.
 - hovedtelefonstikket på en ekstern enhed.
- 3 Start afspilningen på enheden (se brugermanualen til enheden).

Juster lysstyrken for displayet

Tryk gentagne gange på **BRIGHTNESS** for at vælge forskellige lysstyrkeniveauer.

7 Produktinforma- tion



Bemærk

- Produktoplysninger kan ændres uden varsel.

Specifikationer

Forstærker

Vurderet effekt	2 x 5 W RMS
Frekvensgang	40-20000 Hz
Signal-/støjforhold	> 70 dB
Samlet harmonisk forvrængning	< 1%
Aux-input (MP3 LINK)	0,6 V RMS 10 k ohm

Tuner (FM)

Indstillingsområde	87,5 - 108 MHz
Indstilling af gitter	50 KHz
Sensitivitet	
– Mono, 26 dB S/N ratio	<22 dBf
– Stereo, 46 dB S/N ratio	<46 dBf
Søgeselektivitet	30 dBf

Højtalere

Højtalerimpedans	4 ohm
Sensitivitet	>82 dB/m/W

Generelle oplysninger

Vekselstrøm (strømadapter)	Varemærkenavn: PHILIPS, Model:YJS03- 1001800G, Input: 100-240 V~, 47- 63 Hz, 500 mA, Output: 10,0 V === 1800 mA,
Strømforsøg ved drift	< 25 W
Strømforsøg ved standby	<1 W
Mål: Hovedenhed (B x H x D):	283 x 118 x 112 mm
Vægt:	
-Hovedenhed	1,36 kg
-Med emballage	1,75 kg

8 Fejlfinding



Advarsel

- Kabinettet bør aldrig tages af apparatet.

Prøv aldrig selv at reparere systemet, da garantien i så fald bortfalder.

Hvis der opstår fejl på apparatet, bør du kontrollere følgende punkter, inden du bestiller reparation. Hvis der fortsat er problemer, skal du gå til Philips websted på www.philips.com/welcome. Når du kontakter Philips, skal du sørge for at have apparatet ved hånden, og at modelnummeret og serienummeret er tilgængelige.

Ingen strøm

- Kontroller, at enhedens strømkabel er korrekt tilsluttet.
- Kontroller, at der er strøm i stikkontakten.

Ingen lyd

- Juster lydstyrken.

Ingen reaktion fra enheden

- Fjern strømkablet, tilslut det igen, og tænd derefter for enheden igen.

Dårlig radiomodtagelse

- Øg afstanden mellem enheden og dit TV eller din VCR.
- Træk FM-antennen helt ud.

Alarmen fungerer ikke

- Indstil uret/alarmen korrekt.

Indstillet ur/alarm slettet

- Strømmen er blevet afbrudt, eller strømkablet er blevet frakoblet.
- Nulstil uret/alarmen.

9 Meddelelse



Dette produkt overholder EU's krav om radiointerferens.

Enhver ændring af dette apparat, som ikke er godkendt af Philips Consumer Lifestyle, kan annullere brugerens ret til at betjene dette udstyr.



Dit produkt er udviklet og fremstillet i materialer og komponenter af høj kvalitet, som kan genbruges.



Når et produkt er forsynet med dette symbol med en overkrydset affaldsspand på hjul, betyder det, at produktet er omfattet af EU-direktiv 2002/96/EC.

Undersøg reglerne for dit lokale indsamlingsystem for elektriske og elektroniske produkter.

Følg de lokale regler, og bortskaf ikke dine udtjente produkter sammen med almindeligt husholdningsaffald. Korrekt bortskaffelse af udtjente produkter er med til at forhindre negativ påvirkning af miljø og helbred.



Dit produkt indeholder batterier, som er omfattet af EU-direktivet 2006/66/EC, og som ikke må bortskaffes sammen med almindeligt husholdningsaffald. Undersøg venligst de lokale indsamlingsregler for batterier, da korrekt bortskaffelse er med til at forhindre negativ påvirkning af miljø og helbred.

Miljøoplysninger

Al unødvendig emballage er udeladt. Emballagen er forenklet og består af tre materialer: Pap (kasse), polystyrenskum (buffer) og polyethylen (poser; beskyttende skumfolie).

Systemet består af materiale, der kan genbruges, hvis det adskilles af et specialfirma. Overhold de lokale regler angående udsmidning af emballage, opbrugte batterier og gammelt udstyr.

Made for



iPod



iPhone

"Made for iPod" og "Made for iPhone" betyder, at et elektronisk tilbehør er designet til at passe specifikt til henholdsvis iPod eller iPhone, og at det er blevet certificeret af udvikleren til at overholde Apples ydeevnestandarder. Apple er ikke ansvarlig for denne enheds drift, eller for om enheden overholder sikkerhedsstandarder og lovmæssige standarder. Bemærk, at brugen af dette tilbehør med iPod eller iPhone kan påvirke den trådløse ydeevne.

iPod og iPhone er varemærker tilhørende Apple Inc., der er registreret i USA og andre lande. 2011 © Koninklijke Philips Electronics N.V. Alle rettigheder forbeholdes.

Specifikationerne kan ændres uden varsel.

Varemærker tilhører Koninklijke Philips Electronics N.V. eller de respektive ejere. Philips forbeholder sig retten til at ændre produkter til enhver tid uden at være forpligtet til at justere tidligere tilbehør herefter.



Bemærk

- Identifikationspladen findes i bunden af apparatet.



Specifications are subject to change without notice
© 2012 Koninklijke Philips Electronics N.V.
All rights reserved.

AJ7034D_12_UM_V2.0

