

Register your product and get support at
www.philips.com/welcome

Micro System

MCM355/12



EN User manual

DA Brugervejledning

DE Benutzerhandbuch

ES Användarhandbok

FR Mode d'emploi

IT Manuale utente

NL Gebruiksaanwijzing

SV Användarhandbok

PHILIPS

Indholdsfortegnelse

1	Vigtigt	2
	Sikkerhed	2
	Meddelelse	3

2	Dit mikrosystem	5
	Indledning	5
	Hvad er der i kassen	5
	Oversigt over hovedenheden	6
	Oversigt over fjernbetjeningen	7

3	Kom godt i gang	9
	Tilslut højttalere	9
	Tilslut FM-antenne	9
	Tilslut strømmen	9
	Sæt batterierne i fjernbetjeningen	10
	Indstilling af ur	10
	Tænd	10

4	Afspilning	11
	Afspil disk	11
	Afspilning fra USB-enhed	11

5	Afspilningstilstande	12
	Gentagen og vilkårlig afspilning	12
	Programmér spor	12
	Få vist afspilningsoplysninger	12

6	Radiolytning	13
	Find en radiostation.	13
	Programmér radiostationer automatisk	13
	Programmér radiostationer manuelt	13
	Vælg en forudindstillet radiostation	13
	Vis RDS-oplysninger	13
	Indstil uret med RDS	14

7	Lydindstilling	15
	Reguler lydstyrken	15
	Vælg en forudindstillet lydeffekt	15
	Basforbedring	15
	Slå lyden fra	15

8	Andre funktioner	16
	Indstil sleep-timeren	16
	Indstil alarm-timeren	16
	Lyt til en ekstern enhed	16
	Lyt via hovedtelefon	16

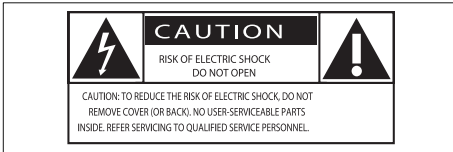
9	Produktinformation	17
	Specifikationer	17
	USB-afspilningsoplysninger	17
	Understøttede MP3-diskformater	18
	RDS-programtyper	18

10	Fejlfinding	19
-----------	--------------------	-----------

1 Vigtigt

Sikkerhed

Lær disse sikkerhedssymboler at kende



Symbolet med lynet indikerer, at isoleret materiale inde i enheden kan forårsage elektrisk stød. For din egen og andres sikkerhed må produktets kabinet ikke fjernes.

Udråbstegnet betyder, at du skal være opmærksom på funktioner, der kræver omhyggelig læsning af den vedlagte vejledning, så du forebygger drifts- og vedligeholdelsesproblemer:

ADVARSEL: Med henblik på at reducere risikoen for brand eller elektrisk stød må apparatet ikke udsættes for regn og fugt, og vandholdige genstande som f.eks. vaser må ikke placeres oven på apparatet.

FORSIGTIG: Med henblik på at forebygge elektrisk stød skal stikproppen passe til stikkontakten, og stikproppen skal sættes hele vejen ind.

- ① Læs disse instruktioner.
- ② Opbevar disse instruktioner.
- ③ Respekter alle advarsler.
- ④ Følg alle instruktioner.
- ⑤ Benyt ikke dette apparat i nærheden af vand.
- ⑥ Rengør kun enheden med en tør klud.
- ⑦ Ventilationsåbninger må ikke blokeres. Installer apparatet i overensstemmelse med producentens instruktioner.

- ⑧ Installer ikke apparatet i nærheden af varmekilder som f.eks. radiatorer, varmeapparater, ovne eller andre apparater (inkl. forstærkere), der producerer varme.
- ⑨ Sørg for, at netledningen ikke trædes på, navnlig ved stikkene og stikforbindelserne samt det sted, hvor ledningen føres ud af apparatet.
- ⑩ Brug kun tilbehør og ekstraudstyr, der er godkendt af producenten.
- ⑪ Brug kun vogne, stativer, beslag og borde, der enten medfølger eller er godkendt af producenten. Hvis du bruger en vogn, skal du passe på, at apparatet ikke vælter ned, når du flytter den.



- ⑫ Tag stikket ud af stikkontakten under tordenvejr, eller hvis apparatet ikke skal bruges gennem længere tid.
- ⑬ Al servicering skal udføres af kvalificeret personale. Apparatet skal serviceres, hvis det er blevet beskadiget, f.eks. hvis netledningen beskadiges, der er blevet spildt væske på apparatet, der er kommet fremmedlegemer ind i apparatet, apparatet er blevet udsat for regn eller fugt, eller hvis apparatet ikke fungerer normalt eller er blevet tabt.
- ⑭ **ADVARSEL** vedr. brug af batterier – sådan forebygger du batterilækage, der kan forårsage personskade, tingskade eller produktskade:
 - Isæt alle batterier korrekt, og sørg for, at + og - vender, som det er vist på enheden.
 - Bland ikke batterier (gamle og nye eller brunnstens- og alkalinebatterier osv.).
 - Fjern batterierne, hvis enheden ikke skal bruges gennem længere tid.

- 15 Apparatet må ikke udsættes for dryp eller sprøjt.
- 16 Placer aldrig farlige genstande på apparatet (f.eks. væskefyldte genstande eller tændte lys).
- 17 Dette produkt kan indeholde bly og kviksølv. Bortskaffelse af disse materialer kan være reguleret i henhold til miljømæssige bestemmelser. Hvis du ønsker oplysninger om bortskaffelse eller genbrug, skal du kontakte de lokale myndigheder eller Electronic Industries Alliance: www.eiae.org.
- 18 Hvis netstikket eller et apparatstik bruges til at afbryde enheden, skal disse kunne betjenes.

Advarsel

- Kabinettet bør aldrig tages af apparatet.
- Forsøg aldrig at smøre nogen del på apparatet.
- Placer aldrig dette apparat på andet elektrisk udstyr.
- Udsæt ikke apparatet for direkte sollys, åben ild eller varmekilder.
- Se aldrig på laserstrålen inde i dette apparat.
- Sørg for, at du altid kan komme til ledningen, stikkontakten eller adapteren, så du kan afbryde strømmen til apparatet.

Fare for overophedning! Installer aldrig dette apparat et aflukket sted. Sørg altid for, at der er en afstand på mindst ti cm rundt om dette apparat til ventilation. Sørg for, at gardiner og andre ting ikke spærrer for ventilationsåbningerne på dette apparat.

Høresikkerhed

Lyt ved moderat lydstyrke.

- Brug af hovedtelefoner ved høj lydstyrke kan skade hørelsen. Dette produkt kan frembringe lyd med så høje decibelværdier, at det kan forårsage høreskader for en normalt hørende person, også selv om det kun foregår i mindre end et minut. De høje decibelværdier er for at imødekomme

de personer, der allerede lider af nedsat hørelse.

- Lyd kan snyde. Efter et stykke tid vil dine ører vænne sig til høj lyd og tilpasse sig en mere kraftig lydstyrke. Så det, der efter længere tids lytning forekommer normalt, kan faktisk være meget højt og skadeligt for hørelsen. Hvis du vil undgå det, kan du indstille lydstyrken til et fornuftigt niveau, før din hørelse vænner sig til lydstyrken, og så lade være med at skrue op.

Sådan indstilles lydstyrken til et fornuftigt niveau:

- Indstil lydstyrken til et lavt niveau.
- Øg langsomt lydstyrken, til den når et behageligt niveau, hvor du kan høre lyden klart uden forvrængning.

Undlad at lytte i for lange perioder ad gangen:

- For lang tids udsættelse for lydpåvirkning, selv ved et fornuftigt niveau, kan også forårsage hørenedsættelse.
- Sørg for at anvende udstyret på en fornuftig måde, og hold passende pauser.

Overhold følgende retningslinjer, når du anvender dine hovedtelefoner.

- Lyt ved en fornuftig lydstyrke i kortere tidsrum.
- Vær omhyggelig med ikke at justere på lydstyrken undervejs, da din hørelse tilpasser sig lydniveauet.
- Undlad at skrue så højt op for lyden, at du ikke kan høre, hvad der foregår omkring dig.
- Du bør være ekstra forsigtig eller slukke midlertidigt i potentielt farlige situationer. Undlad at bruge hovedtelefonerne, mens du fører et motoriseret køretøj, cykler, står på skateboard o.l., da det kan føre til farlige situationer i trafikken. Desuden er det ulovligt i mange områder.

Meddelelse



Dette produkt overholder EU's krav om radiointerferens.
Produktet overholder følgende direktiver og retningslinjer: 2004/108/EC + 2006/95/EC
Enhver ændring af dette apparat, som ikke er godkendt af Philips Consumer Lifestyle, kan annullere brugerens ret til at betjene dette udstyr.



Genbrug



Dit produkt er udviklet og fremstillet i materialer og komponenter af høj kvalitet, som kan genbruges.

Når et produkt er forsynet med symbolet med en overkrydset affaldsspand på hjul, betyder det, at produktet er omfattet af EU-direktiv 2002/96/EC:



Bortskaf aldrig dit produkt sammen med andet husholdningsaffald. Undersøg venligst de lokale regler for indsamlingsregler for elektriske og elektroniske produkter. Den korrekte bortskaffelse af dit gamle produkt er med til at forhindre potentielt negativ påvirkning af miljøet og menneskers helbred. Dit produkt indeholder batterier, som falder ind under EU-direktiv 2006/66/EC. De må ikke bortskaffes sammen med almindeligt husholdningsaffald.

Når et produkt er forsynet med symbolet med en overkrydset affaldsspand på hjul med det kemiske symbol "Pb", betyder det, at batterierne overholder de krav, der findes i direktivet om bly:

Du bør undersøge de lokale indsamlingsregler for batterier. Den korrekte bortskaffelse af batterier er med til at forhindre potentielt negativ påvirkning af miljø og menneskers helbred.

Miljøoplysninger

Al unødvendig emballage er udeladt. Emballagen er forenklet og består af tre materialer: Pap (kasse), polystyrenskum (buffer) og polyethylen (poser, beskyttende skumfolie).

Systemet består af materiale, der kan genbruges, hvis det adskilles af et specialfirma. Overhold de lokale regler angående udsmidning af emballage, opbrugte batterier og gammelt udstyr.



Windows Media og Windows-logoet er varemærker eller registrerede varemærker tilhørende Microsoft Corporation i USA og/eller andre lande.

Dette apparat omfatter denne etiket:



Advarsel: Usynlig laserstråling ved åbning når sikkerhedsafbrydere er ude af funktion. Undgå utsættelse for stråling.

Bemærk: Netafbryderen er sekundært indkoblet og afbryder ikke strømmen fra nettet. Den indbyggede netdel er derfor tilsluttet til lysnettet så længe netstikket sidder i stikkontakten.

2 Dit mikrosystem

Tillykke med dit køb, og velkommen til Philips!
Hvis du vil have fuldt udbytte af den support, som Philips tilbyder, kan du registrere dit produkt på www.philips.com/welcome.

Indledning

Med denne enhed kan du nyde musik fra lyddiske, USB-enheder og andre eksterne enheder eller radiostationer.

Enheden giver dig flere lydindstillinger, der beriger lyden med DSC (Digital Sound Control) og DBB (Dynamic Bass Boost).

Enheden understøtter følgende medieformater:

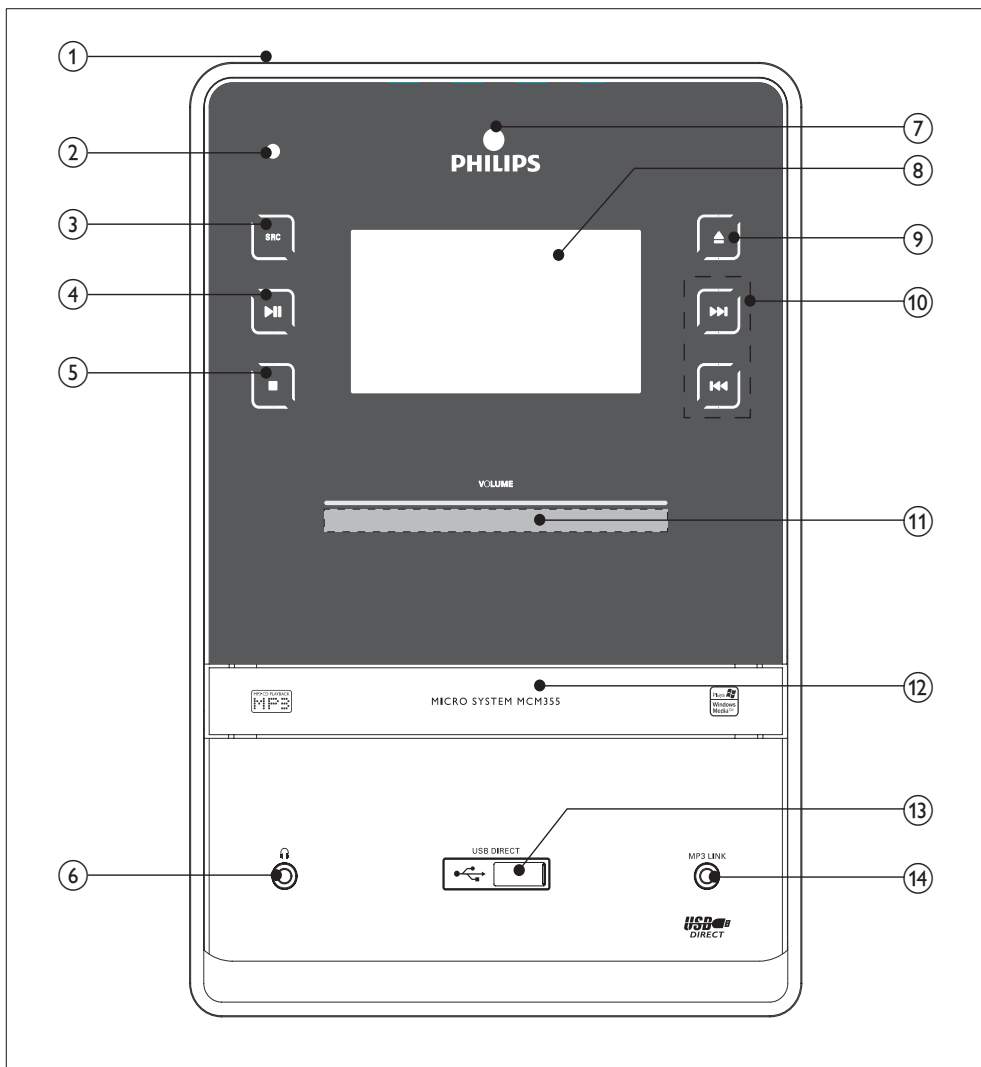


Hvad er der i kassen

Kontroller og identificer indholdet af pakken:

- Hovedenhed
- Højtalerkasser x 2
- Netledning
- Fjernbetjening
- FM-antenne
- MP3-link-kabel
- Brugervejledning
- Lynvejledning

Oversigt over hovedenheden



① POWER

- Tænd for enheden, eller skift til standby-tilstand.

② Strømindikator

③ SRC

- Vælg en kilde: CD, USB, TUNER, MP3 LINK eller AUX.

④ ►||

- Start eller sæt afspilning på pause.

⑤ ■

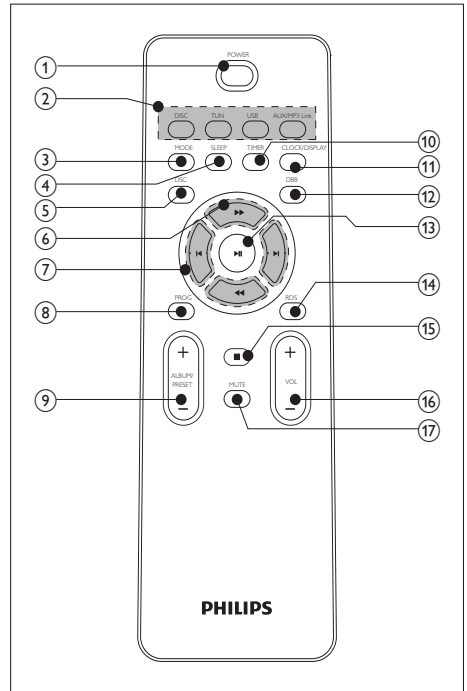
- Stop afspilningen, eller slet et program.

⑥ 🎧

- Tilslut hovedtelefoner.

- ⑦ IR-sensor
- ⑧ Skærmpanel
 - Vis aktuell status.
- ⑨ ▲
 - Åbn eller luk diskskuffen.
- ⑩ ⏮⏪⏩⏭
 - Gå til forrige/næste spor.
 - Søgning inden for spor/disk/USB.
 - Find en radiostation.
- ⑪ Justering af lydstyrke
 - Juster lydstyrke.
- ⑫ Diskskuffe
- ⑬ ↵
 - Stik til en USB-masselagringsenhed.
- ⑭ MP3 LINK
 - Stik til lydindgang (3,5 mm) til en ekstern lydenhed.

Oversigt over fjernbetjeningen



- ① **POWER**
 - Skift til standbytilstand.
- ② **Taster til valg af kilde (DISC, TUN, USB, AUX/MP3 LINK)**
 - Vælg en kilde: CD, TUNER, USB eller AUX/MP3 LINK.
- ③ **MODE**
 - Vælg gentagen afspilning eller vilkårlig afspilning.
- ④ **SLEEP**
 - Indstil sleep-timeren.
- ⑤ **DSC**
 - Vælg en forudindstillet lydindstilling.
- ⑥ ⏮⏪⏩⏭

- Søg inden for spor/disk/USB.
- Find en radiostation.

⑦ 

- Gå til forrige/næste spor.

⑧ **PROG**

- Programmér spor.
- Programmér radiostationer.

⑨ **ALBUM/PRESET +/-**

- Vælg en forudindstillet radiostation.
- Gå til forrige/næste album.

⑩ **TIMER**

- Indstil alarm-timer.
- Aktiver eller deaktiver alarm-timeren

⑪ **CLOCK/DISPLAY**

- Indstil uret.
- Under afspilning kan du vælge visning af oplysninger.

⑫ **DBB**

- Tænder og slukker for dynamisk basforstærkning.

⑬ 

- Start eller sæt afspilning på pause.

⑭ **RDS**

- Få vist tilgængelige oplysninger om RDS (Radio Data System) for en FM-radiostation.

⑮ 

- Stop afspilningen, eller slet et program.

⑯ **VOL +/-**

- Juster lydstyrke.

⑰ **MUTE**

- Slå lyden fra.

3 Kom godt i gang

! Advarsel

- Benyttes betjening og indstillinger på anden måde end anvist i denne brugsvejledning, er der risiko for, at du udsætter dig for farlig bestråling eller anden form for risikabel drift.

Følg altid instruktionerne i dette afsnit i den angivne rækkefølge.

Hvis du kontakter Philips, vil du blive bedt om apparatets modelnummer og serienummer:

Modelnummeret og serienummeret står bag på

apparatet. Skriv numrene her:

Modelnr: _____

Serienr: _____

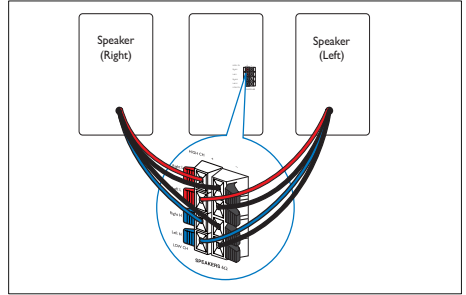
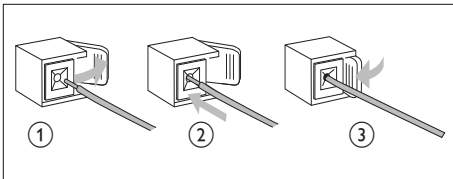
Tilslut højttalere

☰ Bemærk

- Sørg for, at farverne på højttalerkablerne og terminalerne matcher.

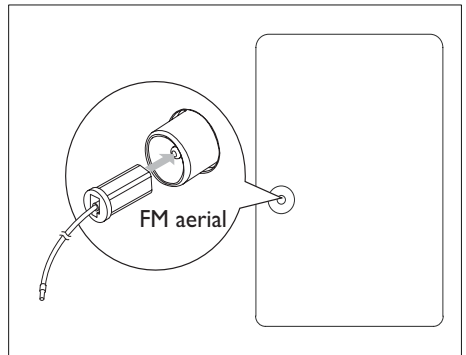
- 1 Hold stikdækslet nede.
- 2 Indsæt hele den afisolerede del af kablet.
 - Tilslut kablerne fra højre højttaler til "Right L/Right H" og kablerne fra venstre højttaler til "Left L/Left H".
 - Tilslut de røde/blå kabler til "+" og de sorte kabler til "-".

- 3 Slip stikdækslet.



Tilslut FM-antenne

- 1 Tilslut den medfølgende FM-antenne til FM AERIAL-stikket på hovedenheden.

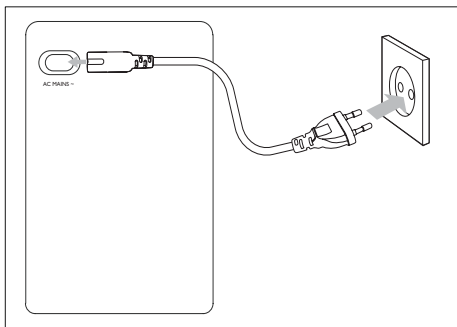


Tilslut strømmen

! Advarsel

- Risiko for produktskade! Kontroller, at forsyningsspændingen svarer til den spænding, der er trykt på undersiden af enheden.
- Risiko for elektrisk stød! Tag altid stikket ud af kontakten, når netledningen skal frakobles. Hiv aldrig i ledningen.
- Før du tilslutter netledningen, skal du sørge for at have udført alle andre tilslutninger.

- 1 Tilslut netledningen til stikket **AC~MAINS** på hovedenheden.
- 2 Tilslut netstikket til stikkontakten.

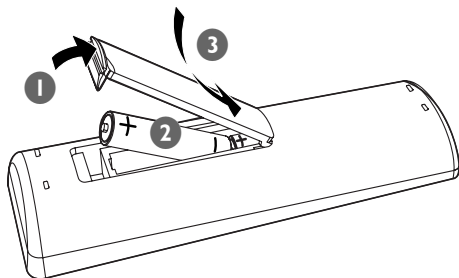


Sæt batterierne i fjernbetjeningen

⚠ Advarsel

- Risiko for eksplosion! Opbevar ikke batterier i nærheden af varmekilder, sollys eller ild. Kast aldrig batterier i ild.
- Risiko for forkortet batterilevetid! Bland aldrig batterier af forskellige mærker eller typer.
- Risiko for produktskade! Hvis fjernbetjeningen ikke skal bruges gennem længere tid, skal du fjerne batterierne.

- 1 Åbn batterirummet.
- 2 Indsæt 2 AAA-batterier med korrekt polaritet (+/-) som angivet.
- 3 Luk batterirummet.



Indstilling af ur

- 1 I standbytilstand skal du holde **CLOCK/DISPLAY** nede for at aktivere tilstanden for indstilling af uret.
 - ↳ [SET CLOCK] (indstil ur) vises kort. Derefter vises timecifrene, og de begynder at blinke.

☰ BEMÆRK

- I Eco Power-standbytilstand skal du trykke på **CLOCK (Ur)** for at vise uret først og derefter trykke på **CLOCK** og holde den nede for at gå videre til indstillingen af uret.

- 2 Tryk på **■** gentagne gange for at vælge 12- eller 24-timers format.
- 3 Tryk på **VOL +/-** for at indstille timetallet.
- 4 Tryk på **CLOCK/DISPLAY** for at bekræfte.
 - ↳ Minutcifrene vises, og de begynder at blinke.
- 5 Tryk på **VOL +/-** for at indstille minuttallet.
- 6 Tryk på **CLOCK/DISPLAY** for at bekræfte.

Tænd

- 1 Tryk på **POWER** på hovedenheden.
 - ↳ Enheden skifter til den sidst valgte kilde.

Skifte til standby

- 1 Tryk på **POWER** for at sætte enheden i standbytilstand.
 - ↳ Baggrundsbelysningen på displayet slukkes.
 - ↳ Uret (hvis det er indstillet) vises på displayet.

☰ BEMÆRK

- Hvis der ikke bliver trykket på nogen knapper i standbytilstand, går enheden automatisk i Eco Power-standbytilstand, og skærmens baggrundsbelysning slukkes.

4 Afspilning

Afspil disk

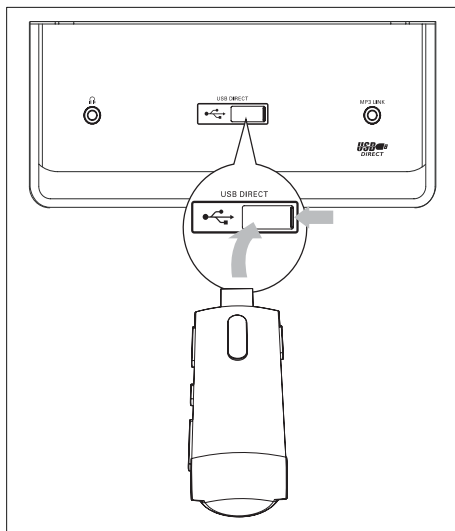
- 1 Tryk på **DISC** for at vælge diskkilden.
- 2 Tryk på **▲** på frontpanelet for at åbne diskskuffen.
- 3 Ilæg en disk med etiketsiden opad, og luk derefter skuffen.
 - ↳ Afspilning starter automatisk.
 - For at sætte afspilning på pause/genoptage afspilning skal du trykke på **▶||**.
 - Tryk på **■** for at afbryde afspilningen.
 - For MP3/WMA-disk: Vælg et album ved at trykke på **ALBUM/PRESET +/-**.
 - Tryk på **◀/▶** for at springe et spor over.
 - Søg inden for et spor ved at trykke på **◀◀/▶▶** og holde den nede. Slip knappen for at fortsætte den normale afspilning.

Afspilning fra USB-enhed

Bemærk

- Kontroller, at USB-enheden indeholder lydindhold, der kan afspilles.

- 1 Åbn dækslet til USB-stikket på frontpanelet.
- 2 Sæt USB-enhedens USB-stik i stikket.



- 3 Tryk på **USB** for at vælge USB-kilden.
 - ↳ Displayet viser det samlede antal spor.
 - ↳ Afspilning starter automatisk.
 - For at sætte afspilning på pause/genoptage afspilning skal du trykke på **▶||**.
 - Tryk på **■** for at afbryde afspilningen.
 - Tryk på **ALBUM/PRESET +/-** for at vælge et album.
 - Tryk på **◀/▶** for at springe et spor over.
 - Søg inden for et spor ved at trykke på **◀◀/▶▶** og holde den nede. Slip knappen for at fortsætte den normale afspilning.

5 Afspilningstilstande

Gentagen og vilkårlig afspilning

- 1 Tryk på **MODE** gentagne gange for at vælge:
 - [REP] (gentag): Det aktuelle spor afspilles gentagne gange.
 - [REP ALL] (gentag alle): Alle spor afspilles gentagne gange.
 - [SHUF] (bland): Alle spor afspilles i vilkårlig rækkefølge.
 - [REP ALL SHUF] (gentag alle i tilfældig rækkefølge): Alle spor afspilles gentagne gange i tilfældig rækkefølge.
- 2 For at vende tilbage til normal afspilning skal du trykke på **MODE** gentagne gange, indtil afspilningstilstanden ikke længere vises.



Tip

- Afspilning i vilkårlig rækkefølge kan ikke vælges, når du afspiller programmerede spor.

Programmér spor

Du kan højst programmere 20 spor:

- 1 I stopposition i CD/USB-tilstand skal du trykke på **PROG** for at aktivere programmeringstilstanden.
↳ [PROG] blinker på displayet.
- 2 MP3/WMA-spor: Tryk på **ALBUM/PRESET +/-** for at vælge et album.
- 3 Tryk på **◀▶** for at vælge et spornummer, tryk derefter på **PROG** for at bekræfte.

4 Gentag trin 2 til 3 for at programmere flere spor.

5 Tryk på **▶||** for at afspille de programmerede spor.

↳ Under afspilning vises [PROG] (program).

- Hvis du vil slette programmeringen, skal du trykke på **■**, mens du er i stopposition.
- Hvis du vil gennemse programmet, skal du holde **PROG** nede i mere end 2 sekunder, mens du er i stopposition.

Få vist afspilningsoplysninger

- 1 Under afspilning skal du trykke på **CLOCK/DISPLAY** gentagne gange for at vælge afspilningsoplysninger.

6 Radiolytning

Find en radiostation.

Bemærk

- For optimal modtagelse skal du trække FM-antennen helt ud og justere dens position.
- Denne enhed understøtter ikke MW-radiomodtagelse.

- 1 Tryk på **TUN** for at vælge tuner-kilden.
- 2 Tryk på **◀▶** og hold den nede i mere end 2 sekunder.
 - ↳ [SEARCH] (søgning) vises.
 - ↳ Radioen stiller automatisk ind på en station med stærkt signal.
- 3 Gentag trin 2 for at finde flere stationer.
 - For at stille ind på en svag station skal du trykke på **◀▶** gentagne gange, indtil du finder den optimale modtagelse.

Programmer radiostationer automatisk

Bemærk

- Du kan maksimalt programmere 40 forudindstillede radiostationer.

- 1 I tunertilstand skal du trykke på **PROG** og holde den nede i 2 sekunder for at aktivere den automatiske programmeringstilstand.
 - ↳ [AUTO] (automatisk) vises.
 - ↳ Alle tilgængelige stationer bliver programmeret i rækkefølge efter bølgebåndsmottagelsens styrke.
 - ↳ Den først programmerede radiostation afspilles automatisk.

Programmer radiostationer manuelt

Bemærk

- Du kan maksimalt programmere 40 forudindstillede radiostationer.

- 1 Find en radiostation.
- 2 Tryk på **PROG** for at aktivere programmeringstilstanden.
 - ↳ [PROG] blinker på displayet.
- 3 Tryk på **/ALBUM/PRESET +/-** for at tilknytte et tal (mellem 1 og 40) til denne radiostation, og tryk derefter på **PROG** for at bekræfte.
 - ↳ Det forudindstillede nummer og frekvensen på den forudindstillede station vises.
- 4 Gentag ovenstående trin for at programmere flere stationer.

Bemærk

- Hvis du vil overskrive en programmeret station, skal du gemme en anden station på dens plads.

Vælg en forudindstillet radiostation

- 1 I tunertilstand skal du trykke på **ALBUM/PRESET +/-** for at vælge et forudindstillet nummer.

Vis RDS-oplysninger

RDS (Radio Data System) er en tjeneste, der giver FM-stationer mulighed for at vise yderligere oplysninger. Hvis du stiller ind på en RDS-station, vises et RDS-ikon og stationsnavnet.

- 1 Find en RDS-station.
- 2 Tryk på **RDS** flere gange for at rulle gennem følgende oplysninger (hvis de er tilgængelige):
 - ↳ Stationsnavn
 - ↳ Programtype, f.eks. **[NEWS]** (nyheder), **[SPORT]** (sport), **[POP M]** (popmusik)...
 - ↳ Tekstmeddelelser på radioen
 - ↳ Frekvens

Bemærk

- Definitioner af RDS-programtyper er tilgængelige (se 'RDS-programtyper' på side 18).

Indstil uret med RDS

Du kan indstille uret automatisk med tidssignaler, der sendes sammen med nogle RDS-radiostationer.

- 1 Find en RDS-radiostation, der overfører tidssignaler.
- 2 Tryk på og hold **RDS** nede i mere end 2 sekunder.
 - ↳ Enheden indlæser RDS-tiden og indstiller uret automatisk.

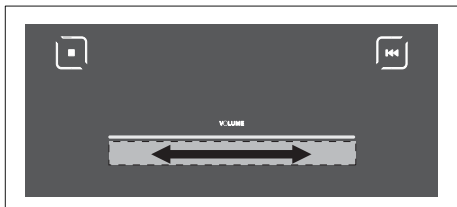
Bemærk

- Nøjagtigheden af den overførte tid afhænger af den RDS-station, der sender tidssignalet.

7 Lydindstilling

Reguler lydstyrken

- 1 Sådan justerer du lydstyrken under afspilning:
 - På fjernbetjeningen trykker du på **VOL +/-**.
 - På hovedenheden lader du fingeren glide hen over lydstyrkeknappen på frontpanelet.



Vælg en forudindstillet lydeffekt

- 1 Under afspilning skal du trykke på **DSC** gentagne gange for at vælge:
 - [POP]
 - [CLASSIC]
 - [ROCK]
 - [JAZZ]

Basforbedring

- 1 Under afspilning skal du trykke på **DBB** for at slå dynamisk basforbedring fra eller til.
 - ↳ Hvis DBB er aktiveret, vises DBB.

Slå lyden fra

- 1 Under afspilning skal du trykke på **MUTE** for at slå lyden fra/til.

8 Andre funktioner

Indstil sleep-timeren

Denne enhed kan automatisk skifte til standby efter en forudindstillet periode.

- 1 Mens enheden er tændt, skal du trykke flere gange på **SLEEP** for at vælge et fast tidsinterval (i minutter).
 - ↳ Når sleep-timeren er aktiveret, viser displayet **zZ**.

Aktivering af sleep-timeren

- 1 Tryk på **SLEEP** gentagne gange, indtil "SLEEP OFF" vises.
 - ↳ Når sleep-timeren deaktiveres, forsvinder **zZ** fra displayet.

Indstil alarm-timeren

Denne enhed kan bruges som vækkeur. DISK, TUNER eller USB aktiveres til afspilning på et forudindstillet tidspunkt.

- 1 Kontrollér, at du har indstillet uret korrekt.
- 2 I standbytilstand holdes **TIMER** nede i mere end 2 sekunder.
- 3 Tryk på **DISC**, **TUN** eller **USB** for at vælge en kilde.
- 4 Tryk på **TIMER** for at bekræfte.
 - ↳ Timecifrene vises og begynder at blinke.
- 5 Tryk på **VOL +/-** for at indstille timetallet.
- 6 Tryk på **TIMER** for at bekræfte.
 - ↳ Minutcifrene vises og begynder at blinke.
- 7 Tryk på **VOL +/-** for at indstille minuttallet.
- 8 Tryk på **TIMER** for at bekræfte.
 - ↳ Timeren er indstillet og aktiveret.

Aktivering og deaktivering af alarm-timeren

- 1 Tryk på **TIMER** gentagne gange for at aktivere eller deaktivere timeren.
 - ↳ Hvis timeren er aktiveret, viser displayet **⌚**.
 - ↳ Hvis timeren er deaktiveret, forsvinder **⌚** fra displayet.



Bemærk

- Hvis DISK/USB-kilden vælges, og det valgte spor ikke kan spilles, aktiveres tunerens automatisk.

Lyt til en ekstern enhed

Du kan også lytte til en ekstern lydenhed via enheden.

For en lydenhed med et stik til hovedtelefoner:

- 1 Tryk på **AUX/MP3 LINK** for at vælge MP3-linket som kilde.
- 2 Tilslut det medfølgende MP3 Link-kabel til:
 - **MP3 LINK**-stikket på denne enhed
 - stikket til hovedtelefoner på en MP3-afspiller.
- 3 Start afspilning af MP3-afspilleren. (Se brugervejledningen til MP3-afspilleren)

For andre lydenheder:

- 1 Tryk på **AUX/MP3 LINK** for at vælge kilden AUX.
- 2 Slut lyd kablerne til:
 - **LINE IN**-stikkene på denne enhed.
 - lydudgangene på lydenheden.
- 3 Start afspilning af enheden. (Se brugervejledningen til enheden)

Lyt via hovedtelefon

- 1 Slut en hovedtelefon til **⌚**-stikket på enheden.

9 Produktinformation



Bemærk

- Produktinformation kan ændres uden varsel.

Specifikationer

Forstærker

Vurderet effekt	4 x 50 W RMS
Frekvensgang	63 - 14000 Hz, ± 3 dB
Signal-/støjforhold	> 62 dB

Disk

Lasertype	Halvleder
Diskdiameter	12 cm/8 cm
Understøttet disk	CD-DA, CD-R, CD-RW, MP3-CD, WMA-CD
Audio DAC	24 bit/44,1 kHz
Samlet harmonisk forvrængning	< 1%
Frekvensgang	63 Hz - 14 kHz
S/N ratio	> 65 dBA

Tuner (FM)

Indstillingsområde	87,5 - 108,0 MHz
Indstilling af gitter	50 KHz
Sensitivitet	
– Mono, 26 dB S/N ratio	< 22 dBu
Søge selektivitet	< 28 dBu
Samlet harmonisk forvrængning	< 3%
Signal-/støjforhold	> 45 dB

Højttalere

Højttalerimpedans	6 ohm
-------------------	-------

Generelle oplysninger

Vekselstrøm	220 - 230 V, 50 Hz
Strømforbrug ved drift	42 W
Strømforbrug ved standby	< 20 W
Strømforbrug ved Eco- standby	< 0,8 W
Mål	
– Hovedenhed (B x H x D)	173 x 257 x 240 mm
– Højttalerkabinet (B x H x D)	173 x 257 x 240 mm
Vægt	
- Med emballage	10,8 kg
- Hovedenhed	2,3 kg
- Højttalerkabinet	2 x 2,8 kg

USB-afspilningsoplysninger

Kompatible USB-enheder:

- USB-flash-hukommelse (USB 2.0 eller USB 1.1)
- USB-flash-afspillere (USB 2.0 eller USB 1.1)
- Hukommelseskort (kræver en ekstra kortlæser for at fungere sammen med dette MCM355).

Understøttede formater:

- USB- eller hukommelsesfilformat FAT12, FAT16, FAT32 (sektorstørrelse: 512 bytes)
- MP3-bithastighed (datahastighed): 32 - 320 Kbps og variabel bithastighed
- WMA v9 eller ældre
- Mappen har op til 8 niveauer indlejret
- Antal album/mapper: maksimum 99
- Antal spor/titler: maksimum 999

- ID3-mærke v2.0 eller nyere
- Filnavn i Unicode UTF8 (maksimal længde: 128 byte)

Ikke-understøttede formater:

- Tomme album: Et tomt album er et album, der ikke indeholder MP3/WMA-filer, og det vises ikke på displayet.
- Ikke-understøttede filformater springes over. Eksempelvis bliver Word-dokumenter (.doc) og MP3-filer med filtypenavnet .dlf ignoreret, og de afspilles ikke.
- AAC-, WAV-, PCM-lydfiler
- DRM-beskyttede WMA-filer (.wav, .m4a, .m4p, .mp4, .aac)
- WMA-filer i Lossless-format

Understøttede MP3-diskformater

- ISO9660, Joliet
- Maksimalt antal titler: 512 (afhængigt af filnavnenes længde)
- Maksimalt antal album: 255
- Understøttede samplingfrekvenser: 32 kHz, 44,1 kHz, 48 kHz
- Understøttede bit-hastigheder: 32~256 (kbps), variable bithastigheder

RDS-programtyper

NO TYPE	Ingen RDS-programtype
NEWS	Nyhedstjenester
AFFAIRS	Politik og aktuelle begivenheder
INFO	Særlige informationsprogrammer
SPORT	Sport
EDUCATE	Uddannelse og avanceret undervisning
DRAMA	Hørspil og litteratur
CULTURE	Kultur, religion og samfund
SCIENCE	Videnskab
VARIED	Underholdningsprogrammer
POP M	Popmusik
ROCK M	Rockmusik
MOR M	Let musik
LIGHT M	Let klassisk musik
CLASSICS	Klassisk musik
OTHER M	Særlige musikprogrammer
WEATHER	Vejr
FINANCE	Finansnyheder
CHILDREN	Børneprogrammer
SOCIAL	Sociale forhold
RELIGION	Religion
PHONE IN	Programmer, hvor lytterne ringer ind
TRAVEL	Rejser
LEISURE	Fritid
JAZZ	Jazzmusik
COUNTRY	Countrymusik
NATION M	National musik
OLDIES	Gamle hits
FOLK M	Folk-musik
DOCUMENT	Dokumentar
TES	Alarmtest
ALARM	Alarm

10 Fejlfinding

! Advarsel

- Kabinettet bør aldrig tages af apparatet.

Prøv aldrig selv at reparere systemet, da garantien i så fald bortfalder.

Hvis der opstår fejl på apparatet, bør du kontrollere følgende punkter, inden du bestiller reparation. Hvis der fortsat er problemer, skal du gå til Philips websted på www.philips.com/welcome. Når du kontakter Philips, skal du sørge for, at apparatet er i nærheden, og at modelnummeret og serienummeret er tilgængelige.

Ingen strøm

- Kontroller, at enhedens strømkabel er korrekt tilsluttet.
- Kontroller, at der er strøm i stikkontakten.
- For at spare strøm slukker systemet automatisk 15 minutter efter, at afspilningen af spor er afsluttet, hvis der ikke i mellemtiden er blevet betjent nogen knapper.

Ingen lyd eller dårlig lyd

- Juster lydstyrken.
- Kontroller, at højttalerne er tilsluttet korrekt.
- Kontroller, om de blottede højttalerkabler er fastklemte.

Der er byttet om på lydoutputtet fra venstre og højre

Kontroller højttalertilslutningerne og -placeringen.

Ingen reaktion fra enheden

- Fjern strømkablet, og tilslut det igen, og tænd derefter for systemet igen.
- Som en strømbesparende funktion, slukker enheden automatisk 15 minutter efter, at afspilningen af spor er slut, hvis der ikke i mellemtiden er blevet betjent nogen knapper.

Fjernbetjeningen fungerer ikke

- Inden du trykker på en funktionsknap, skal du først vælge den korrekte kilde med fjernbetjeningen i stedet for på hovedenheden.
- Prøv at formindske afstanden mellem fjernbetjeningen og enheden.
- Isæt batteriet således, at dets poler (+/-) vender som vist.
- Udskift batteriet.
- Peg fjernbetjeningen direkte mod sensoren på forsiden af enheden.

Der blev ikke fundet nogen disk

- Indsæt en disk.
- Kontroller, om disken er sat omvendt i.
- Vent, indtil kondensen på linsen er fordampet.
- Udskift eller rengør disken.
- Brug en færdiggjort CD eller en disk med korrekt format.

Dårlig radiomodtagelse

- Øg afstanden mellem enheden og dit TV eller din VCR.
- Træk FM-antennen helt ud.
- Tilslut en udendørs FM-antenne i stedet for.

Timeren fungerer ikke

- Indstil uret korrekt.
- Aktiver timeren.

Ur-/timerindstillingen er blevet slettet

- Strømmen er blevet afbrudt, eller strømkablet er blevet frakoblet.
- Indstil uret/timeren igen.

