

Sempre pronto a ajudar

Registe o seu produto e obtenha suporte em
www.philips.com/support



BTM2360



Manual do utilizador

PHILIPS

Índice

1	Importante	2
	Segurança	2
	Aviso	3
2	O seu sistema micro de música	5
	Introdução	5
	Conteúdo da embalagem	5
	Descrição geral da unidade principal	5
	Descrição geral do telecomando	6
3	Introdução	8
	Ligar os altifalantes	8
	Ligar a corrente	8
	Preparar o telecomando	8
	Demonstração das funcionalidades	9
	Carregada	9
	Acertar o relógio	9
	Seleccionar uma fonte	10
4	Reprodução	11
	Reproduzir a partir do disco	11
	Reproduzir a partir de USB	11
	Controlar a reprodução	11
	Saltar faixas	12
	Programar faixas	12
	Reproduzir de dispositivos com Bluetooth	12
5	Ouvir rádio	14
	Sintonizar uma estação de rádio	14
	Programar estações de rádio automaticamente	14
	Programar estações de rádio manualmente	14
	Seleccionar uma estação de rádio programada	14
6	Ajustar som	15
	Seleccionar um efeito de som predefinido	15
	Ajustar o nível do volume	15
	Cortar o som	15
7	Outras funções	16
	Acertar o despertador	16
	Definir o temporizador de desactivação	16
	Ouvir um dispositivo externo	17
	Carregar os seus dispositivos	17
8	Informações do produto	18
	Especificações	18
	Informações da capacidade de reprodução de USB	19
	Formato de discos MP3 suportados	19
9	Resolução de problemas	20

1 Importante

Segurança

Leia e compreenda todas as instruções antes de utilizar este sistema micro de música. Se resultarem danos do não cumprimento destas instruções, a garantia não se aplica.

Conheça estes símbolos de segurança



O símbolo com a forma de raio indica a existência de material não isolado no interior do dispositivo que pode causar choques eléctricos. Para a segurança de todas as pessoas da sua casa, não retire o revestimento.

O “ponto de exclamação” chama a atenção para funcionalidades acerca das quais deve ler atentamente a documentação fornecida de modo a evitar problemas de funcionamento e manutenção.

AVISO: Para reduzir o risco de incêndio ou choque eléctrico, este dispositivo não deve ser exposto a chuva ou humidade e não devem ser colocados objectos com água, como vasos, em cima do mesmo.

ATENÇÃO: Para evitar choques eléctricos, introduza a ficha completamente. (Para regiões com fichas polarizadas: Para evitar choques eléctricos, faça corresponder o perno maior ao orifício maior da tomada.)

Aviso

- Nunca retire o revestimento do aparelho.
- Nunca lubrifique qualquer componente deste aparelho.
- Nunca olhe para o feixe de laser no interior deste aparelho.
- Nunca coloque o aparelho em cima de outros aparelhos eléctricos.
- Mantenha este aparelho afastado de luz solar directa, fontes de chamas sem protecção ou fontes de calor.
- Certifique-se de que dispõe de total acesso ao cabo de alimentação, ficha ou transformador para desligar o aparelho da alimentação eléctrica.

- O dispositivo não deve ser exposto a gotas ou salpicos.
- Não coloque quaisquer fontes de perigo em cima do dispositivo (por ex., objectos com líquidos, velas acesas).
- Quando a ficha de ALIMENTAÇÃO ou o dispositivo de ligação de um aparelho forem utilizados como dispositivo de desactivação, o dispositivo de desactivação deve estar pronto para ser utilizado de imediato.
- Assegure-se de que há espaço livre suficiente à volta do produto para assegurar a ventilação.
- CUIDADOS a ter na utilização de pilhas – Para evitar derrame das pilhas e potenciais ferimentos, danos materiais ou danos na unidade:
 - Coloque todas as pilhas da forma correcta, com as polaridades + e – como marcadas na unidade.
 - Não misture pilhas (velhas com novas, de carbono com alcalinas, etc.).
 - As pilhas (ou baterias instaladas) não devem ser expostas a calor excessivo, como luz solar directa, fogo ou situações similares.
 - Retire as pilhas quando o aparelho não for utilizado por longos períodos.
- Use apenas acessórios especificados pelo fabricante.

Aviso

Quaisquer alterações ou modificações feitas a este dispositivo que não sejam expressamente aprovadas pela Gibson Innovations poderão anular a autoridade do utilizador para operar o equipamento.

Conformidade

CE 0890

A Gibson Innovations declara, através deste documento, que este produto cumpre os requisitos essenciais e outras disposições relevantes da Directiva 1999/5/CE. A Declaração de Conformidade pode ser encontrada em www.philips.com/support.

Este aparelho inclui esta etiqueta:



Cuidados a ter com o ambiente

Eliminação do produto usado e da pilha



O produto foi concebido e fabricado com materiais e componentes de alta qualidade, que podem ser reciclados e reutilizados.



Este símbolo num produto significa que o produto está abrangido pela Directiva Europeia 2012/19/UE.



Este símbolo significa que o produto contém pilhas abrangidas pela Directiva Europeia 2013/56/UE que não podem ser eliminadas juntamente com os resíduos domésticos comuns.

Informe-se acerca do sistema de recolha selectiva local para produtos eléctricos e electrónicos e pilhas. Siga as regras locais e nunca elimine o produto e as pilhas juntamente com os resíduos domésticos comuns. A eliminação correcta de produtos e pilhas usados ajuda a evitar consequências prejudiciais para o meio ambiente e para a saúde pública.

Retirar as pilhas descartáveis

Para remover as pilhas descartáveis, consulte a secção sobre a instalação da bateria.

Informações ambientais

Omitiram-se todas as embalagens desnecessárias. Procurámos embalar o produto para que simplificasse a sua separação em três materiais: cartão (embalagem), espuma de poliestireno (protecção) e polietileno (sacos, folha de espuma protectora). O sistema é constituído por materiais que podem ser reciclados e reutilizados se desmontados por uma empresa especializada. Cumpra os regulamentos locais no que respeita à eliminação de embalagens, pilhas gastas e equipamentos obsoletos.

Bluetooth

A marca com a palavra Bluetooth® e respectivos logótipos são marcas comerciais registadas da Bluetooth SIG, Inc. e qualquer utilização destes pela Gibson Innovations é feita sob licença.



A realização de cópias não autorizadas de material protegido contra cópia, incluindo programas informáticos, ficheiros, difusões e

gravações de som, pode constituir uma violação dos direitos de autor e ser ónus de uma ofensa criminal. Este equipamento não deve utilizado para tais fins.

Cuidados a ter com o seu produto

- Não coloque outros objectos que não discos dentro da gaveta do disco.
- Não coloque discos deformados ou partidos dentro da gaveta do disco.
- Retire os discos do compartimento do disco se não for utilizar o produto durante um longo período de tempo.
- Utilize apenas panos de microfibras para limpar o produto.



Nota

- A placa de identificação encontra-se na parte posterior do produto.

2 O seu sistema micro de música

Parabéns pela compra do seu produto e bem-vindo à Philips! Para beneficiar na totalidade do suporte que a Philips oferece, registe o seu produto em www.philips.com/support.

Introdução

Com esta unidade, pode:

- desfrutar de áudio de discos, dispositivos com Bluetooth, dispositivos USB ou outros dispositivos externos;
- ouvir estações de rádio FM.

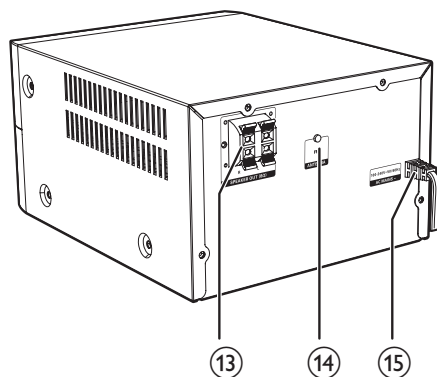
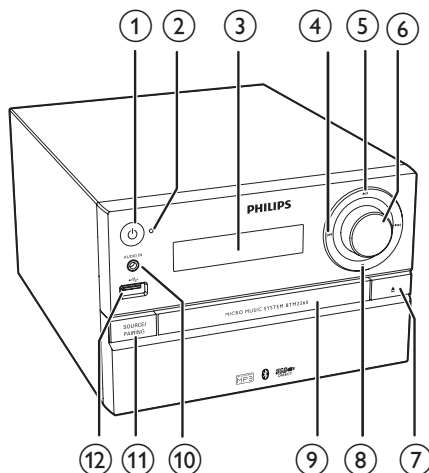
Pode enriquecer a saída de áudio com os seguintes efeitos de som:

- Digital Sound Control (DSC)

A unidade suporta estes formatos multimédia:



Descrição geral da unidade principal



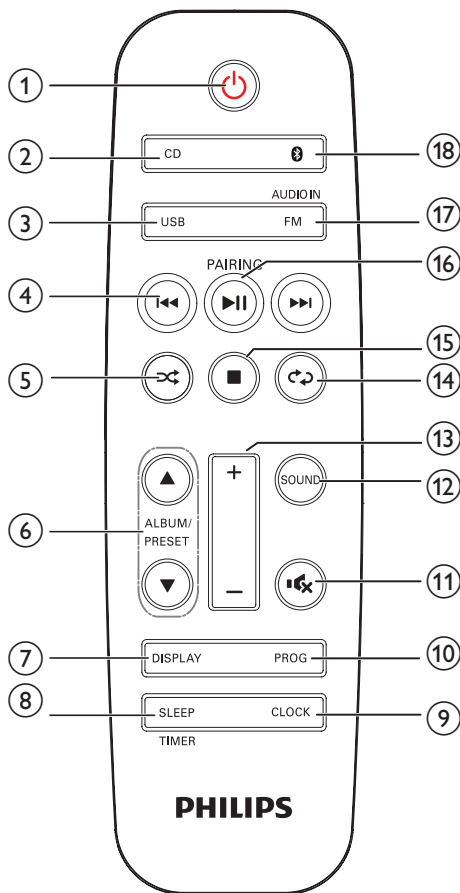
- 1**
 - Ligar o produto.
 - Mudar para o modo de espera ou para o modo de poupança de energia.
- 2** **Indicador do Bluetooth**
 - Indicar o estado de ligação do Bluetooth.
- 3** **Painel do visor**
 - Mostrar o estado actual.

Conteúdo da embalagem

Verifique e identifique o conteúdo da embalagem:

- Unidade principal
- Telecommando (com uma pilha AAA)
- Colunas (x2)
- Manual do utilizador resumido
- Aviso de segurança

Descrição geral do telecomando



- ① Ligar ou desligar o produto.
 - Mudar para o modo de espera ou para o modo de poupança de energia.
- ② **CD**
 - Seleccionar a fonte CD.
- ③ **USB**
 - Seleccionar a fonte USB.

- ④ Avançar para a faixa anterior/seguinte.
 - Pesquisar numa faixa/disco.
 - Sintonizar uma estação de rádio.
 - Acertar a hora.
- ⑤ Iniciar ou interromper a reprodução.
- ⑥ **Botão VOLUME**
 - Ajustar o volume.
- ⑦ Abrir ou fechar o compartimento do disco.
- ⑧ Parar a reprodução.
 - Eliminar um programa.
- ⑨ **Compartimento do disco**
- ⑩ **AUDIO IN**
 - Ligar dispositivos de áudio externos.
- ⑪ **SOURCE/PAIRING**
 - Premir para seleccionar uma fonte: DISC, USB, TUNER, AUDIO IN, BT.
 - No modo Bluetooth, manter premido durante três segundos até ouvir um sinal sonoro para desligar o dispositivo ligado actualmente e entrar no modo de emparelhamento.
- ⑫ Ligar dispositivos de armazenamento USB.
- ⑬ **Tomada SPEAKER OUT**
 - Ligar aos altifalantes.
- ⑭ **Tomada ANTENNA**
 - Ligar à antena FM.
- ⑮ **AC MAINS ~**

④ 

- Saltar para a faixa anterior/seguinte.
- Pesquisar numa faixa/disco/USB.
- Sintonizar uma estação de rádio.
- Acertar a hora.

⑤ 

- Reproduzir as faixas aleatoriamente.

⑥ **ALBUM/PRESET ▲ / ▼**

- Seleccionar uma estação de rádio programada.
- Avançar para o álbum anterior/seguinte.

⑦ **DISPLAY**

- Ajustar o brilho do visor.
- Durante a reprodução, apresenta a informação de reprodução.

⑧ **SLEEP/TIMER**

- Definir o temporizador.
- Definir o despertador.

⑨ **CLOCK**

- Acertar o relógio.
- Ver as informações do relógio.

⑩ **PROG**

- Programa faixas.
- Programar estações de rádio.
- Memorizar automaticamente estações de rádio FM.

⑪ 

- Cortar ou restaurar o som.

⑫ **SOUND**

- Enriquecer os efeitos sonoros com Digital Sound Control (DSC).

⑬ **VOL +/-**

- Ajustar o volume.

⑭ 

- Reproduzir uma faixa ou todas as faixas repetidamente.

⑮ 

- Parar a reprodução ou eliminar um programa.

⑯ **▶ || / PAIRING**

- Premir para iniciar; colocar em pausa ou retomar a reprodução.
- Manter premido durante três segundos até ouvir um sinal sonoro para entrar no modo de emparelhamento.

⑰ **FM/AUDIO IN**

- Seleccionar a fonte FM.
- Seleccionar a fonte AUDIO IN.

⑱ 

- Seleccionar a fonte Bluetooth.

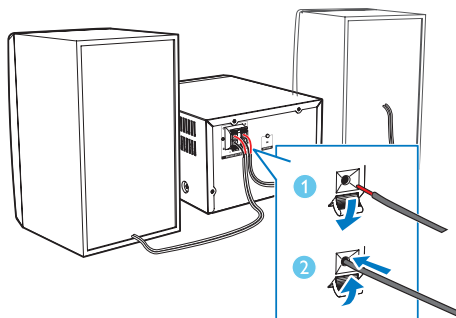
3 Introdução



Atenção

- A utilização de controlos ou ajustes no desempenho de procedimentos para além dos que são aqui descritos pode resultar em exposição perigosa à radiação ou funcionamento de risco.

Siga sempre as instruções dadas neste capítulo pela devida sequência.



Ligar os altifalantes



Nota

- Insira a totalidade da parte sem isolamento de cada fio do altifalante na tomada.
- Para uma melhor qualidade de som, utilize apenas os altifalantes fornecidos.

- 1 Para o altifalante direito, encontre as entradas na parte posterior da unidade principal identificadas com "R".
- 2 Insira o fio vermelho na entrada vermelha (+) e o fio preto na entrada preta (-).
- 3 Para o altifalante esquerdo, encontre as entradas na unidade principal identificadas com "L".
- 4 Repita o passo 2 para inserir o fio do altifalante esquerdo.

Para introduzir cada fio do altifalante:

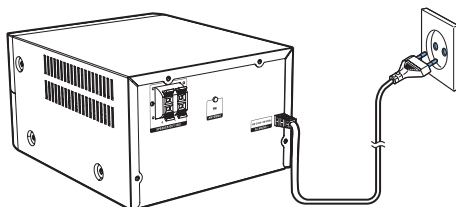
- 1 Mantenha a patilha da tomada sob pressão.
- 2 Introduza o fio do altifalante completamente.
- 3 Liberte a patilha da tomada.

Ligar a corrente



Atenção

- Risco de danos no produto! Certifique-se de que a tensão da fonte de alimentação corresponde à tensão impressa na parte posterior ou inferior da unidade.
- Antes de ligar o cabo de alimentação CA, certifique-se de efectuou todas as outras ligações.



Ligue o cabo de alimentação à tomada eléctrica.

Preparar o telecomando



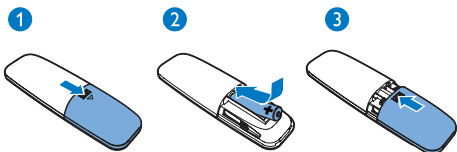
Atenção

- Risco de danos no produto! Se o telecomando não for utilizado durante um longo período de tempo, retire as pilhas.

Para colocar a pilha do telecomando:

- 1 Abra o compartimento das pilhas.
- 2 Coloque a pilha AAA fornecida com a polaridade correcta (+/-) como indicado.

3 Feche o compartimento das pilhas.



Demonstração das funcionalidades

No modo de espera, prima **■** para demonstrar as funcionalidades deste dispositivo.

↳ As funcionalidades são apresentadas individualmente no visor.

- Para desligar a demonstração, prima **■** novamente.

Carregada

Prima **⊖**.

↳ O produto muda para a última fonte seleccionada.

Mudar para o modo de espera

Prima **⊖** novamente para mudar o produto para o modo de espera.

↳ O relógio (se estiver definido) é apresentado no visor.

- No modo de espera, prima **⊖** para alternar entre o modo de funcionamento e o modo de espera.

Nota

- O produto muda para o modo de espera depois de 15 minutos de inactividade.

Mudar para o modo de poupança de energia

Mantenha **⊖** premido durante mais de dois segundos.

↳ O indicador vermelho do modo de poupança de energia acende-se.

- No modo de poupança de energia, prima **⊖** para alternar entre o modo de funcionamento e o modo de poupança de energia.

Nota

- O produto muda para o modo de poupança de energia depois de se encontrar no modo de espera há 15 minutos.

Alternar entre o modo de espera e o modo de poupança de energia:

- Mantenha **⊖** premido durante mais de dois segundos.

Nota

- Se não for premido nenhum botão num intervalo de 15 minutos no modo de espera, este produto muda automaticamente para o modo de poupança de energia.

Acertar o relógio

1 No modo de espera, mantenha **CLOCK** premido durante mais de dois segundos para entrar no modo para acertar o relógio.

↳ É apresentado **[24H]** ou **[12H]**.

2 Prima **⏪ / ⏩** para seleccionar o formato da hora **24H** ou **12H** e, em seguida, prima **CLOCK**.

↳ Os dígitos das horas ficam intermitentes.

- 3 Prima **⏮ / ⏭** para definir as horas e, em seguida, prima **CLOCK**.
↳ Os dígitos dos minutos ficam intermitentes.
- 4 Prima **⏮ / ⏭** para definir os minutos e, em seguida, prima **CLOCK**.
↳ É apresentado o relógio definido.

Nota

- Para ver informações sobre o relógio no modo de funcionamento, prima **CLOCK**.
- Se não for premido nenhum botão num intervalo de 90 segundos durante a definição, o produto sai do modo para acertar o relógio sem guardar as operações anteriores.

Seleccionar uma fonte

No sistema de música principal

Prima **SOURCE** repetidamente para seleccionar uma fonte.

- **[DISC]**: o disco no compartimento do disco
- **[USB]**: ficheiros .mp3 guardados no dispositivo de armazenamento USB ligado
- **[TUNER]**: o sintonizador FM
- **[AUDIO IN]**: a entrada de áudio através da tomada **AUDIO IN**
- **[BT]**: áudio no dispositivo Bluetooth

No telecomando

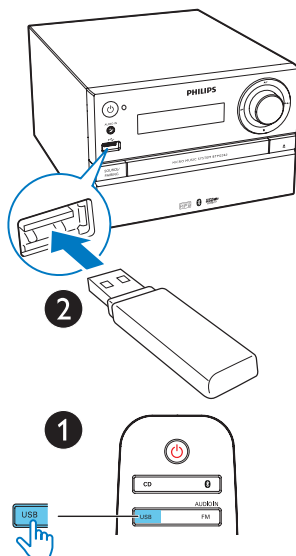
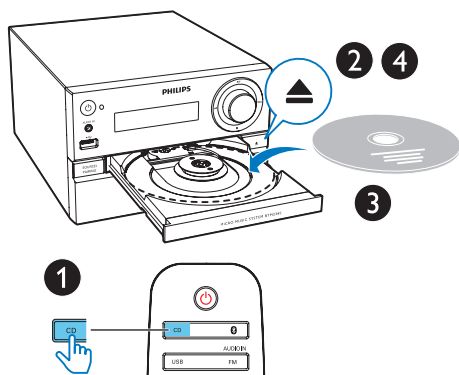
Prima **CD, FM, USB** ou **AUDIO IN** para seleccionar cada fonte directamente.

- **CD**: o disco no compartimento do disco
- **FM**: o sintonizador FM
- **USB**: os ficheiros .mp3 guardados no dispositivo de armazenamento USB ligado
- **AUDIO IN**: a entrada de áudio através da tomada **AUDIO IN**
- **BT**: áudio no dispositivo Bluetooth

4 Reprodução

Reproduzir a partir do disco

- 1 Prima **CD** para seleccionar a fonte do CD.
- 2 Prima **▲** para abrir o compartimento do disco.
- 3 Insira um disco com o lado de etiqueta voltado para cima.
- 4 Prima **▲** para fechar a gaveta do disco.
↳ A reprodução inicia automaticamente.
Caso contrário, prima **▶||**.



Controlar a reprodução

- | | |
|----------------|---|
| ▶ | Iniciar, interromper ou retomar a reprodução. |
| ■ | Parar a reprodução. |
| ▲ / ▼ | Seleccionar um álbum ou pasta. |
| ◀◀ / ▶▶ | Premir para avançar para a faixa anterior ou seguinte.
Manter premido para procurar para trás/para a frente dentro de uma faixa. |
| ↺ | Reproduzir uma faixa ou todas as faixas repetidamente. |
| ↻ | Reproduzir as faixas aleatoriamente. |
| VOL +/- | Aumentar ou diminuir o volume. |
| 🔊 | Cortar ou repor o som. |
| SOUND | Seleccionar uma predefinição do equalizador de som. |
| DISPLAY | Ajustar o brilho do visor. |

Reproduzir a partir de USB

Nota

- Certifique-se de que o dispositivo USB possui conteúdo áudio legível.

- 1 Introduza um dispositivo USB na entrada **↵**.
- 2 Prima **USB** para seleccionar a fonte de USB.
↳ A reprodução inicia automaticamente.
Caso contrário, prima **▶||**.

Saltar faixas

Enquanto reproduz um CD:

Prima ◀◀ / ▶▶ para seleccionar faixas.

Enquanto reproduz um disco MP3 e um USB:

- 1 Prima ▲ / ▼ para seleccionar um álbum ou uma pasta.
- 2 Prima ◀◀ / ▶▶ para seleccionar uma faixa ou um ficheiro.

Programar faixas

Esta função permite-lhe programar 20 faixas na sequência desejada.

- 1 No modo parado, prima **PROG** para activar o modo de programação.
↳ **[PROG]** (programação) e **[001 PR 01]** são apresentados.
- 2 Para faixas MP3, prima ▲ / ▼ para seleccionar um álbum.
- 3 Prima ◀◀ / ▶▶ para seleccionar uma pasta e, em seguida, prima **PROG** para confirmar.
- 4 Repita os passos 2 a 3 para programar mais faixas.
- 5 Prima ▶▶ para reproduzir todas as faixas programadas.
↳ Durante a reprodução, **[PROG]** (programa) é apresentado.

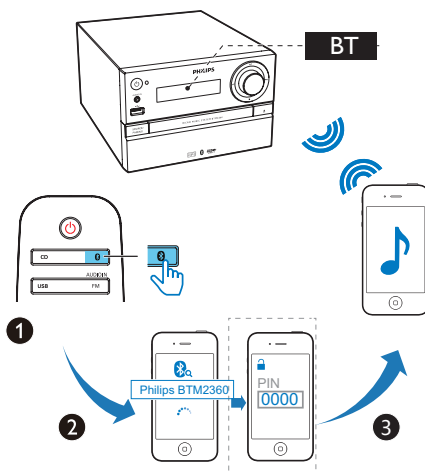
Para apagar o programa

Prima ■ duas vezes.

Reproduzir de dispositivos com Bluetooth

Nota

- O alcance de funcionamento efectivo entre a unidade e o dispositivo com Bluetooth é de aprox. 10 metros.
- Qualquer obstáculo entre o sistema e o dispositivo pode reduzir o alcance de funcionamento.
- A compatibilidade com todos os dispositivos Bluetooth não é garantida.



- 1 Prima **BT** para seleccionar a fonte **Bluetooth**.
↳ **[BT]** (Bluetooth) é apresentado.
↳ O indicador do Bluetooth fica intermitente a azul.
- 2 No seu dispositivo que suporta o Perfil avançado de distribuição de áudio (A2DP), active o Bluetooth e procure dispositivos Bluetooth que possam ser emparelhados (consulte o manual do utilizador do dispositivo).

3 Seleccione "**Philips BTM2360**" no seu dispositivo com Bluetooth e, se necessário, introduza "0000" como palavra-passe do emparelhamento.

↳ Depois do emparelhamento e da ligação bem sucedidos, o indicador Bluetooth mantém-se continuamente aceso a azul e a unidade emite dois sinais sonoros.

4 Reproduza áudio no dispositivo ligado.

↳ O áudio é transmitido do seu dispositivo com Bluetooth para este produto.

- Se não conseguir encontrar "**PHILIPS BTM2360**" ou não for possível emparelhar com este produto, mantenha **SOURCE/PAIRING** premido (ou ►|| no telecomando) durante três segundos até ouvir um sinal sonoro emitido para entrar no modo de emparelhamento.



Dica

- O produto pode memorizar até 8 dispositivos Bluetooth ligados anteriormente.

Para desligar o dispositivo com Bluetooth:

- Desactive o Bluetooth no seu dispositivo; ou
- Desloque o dispositivo para fora do alcance de comunicação.

Entrar no modo de emparelhamento Bluetooth

Mantenha **SOURCE/PAIRING** premido durante três segundos até ouvir um sinal sonoro para desligar o dispositivo ligado actualmente e entrar no modo de emparelhamento Bluetooth.

Para apagar o histórico do emparelhamento Bluetooth

- Mantenha premido ►|| no aparelho principal durante 8 segundos.
 - ↳ A ligação de Bluetooth actual é desligada.
 - ↳ Depois de a operação ser bem sucedida, a unidade emite um sinal sonoro.

5 Ouvir rádio

Sintonizar uma estação de rádio



Dica

- Posicione a antena o mais afastada possível de TV, videogravadores ou outras fontes de radiação.
- Para uma óptima recepção, estenda completamente e ajuste a posição da antena.

- 1 Prima **FM/AUDIO IN** repetidamente para seleccionar a fonte FM.
- 2 Prima e mantenha **◀◀ / ▶▶** premido por mais de 2 segundos.
↳ O rádio sintoniza para uma estação com uma recepção forte automaticamente.
- 3 Repita o passo 2 para sintonizar mais estações.

Para sintonizar uma estação com sinal fraco:
Prima **◀◀ / ▶▶** repetidamente até encontrar a melhor recepção.

Programar estações de rádio automaticamente



Nota

- Pode programar um máximo de 20 estações pré-programadas (FM).

No modo de sintonizador, mantenha **PROG** premido durante mais de dois segundos para activar a programação automática.

- ↳ Todas as estações disponíveis são programadas pela ordem da força da recepção da banda.
- ↳ A primeira estação de rádio programada é transmitida automaticamente.

Programar estações de rádio manualmente

- 1 Sintonizar uma estação de rádio.
- 2 Prima **PROG** para activar o modo de programação.
↳ **[PROG]** (programação) é apresentado no ecrã.
- 3 Prima **▲ / ▼** para atribuir um número de 1 a 20 a esta estação de rádio e, em seguida, prima **PROG** para confirmar.
↳ O número e a frequência da estação programada são apresentados no visor.
- 4 Repita os passos 1 a 3 para programar mais estações.



Nota

- Para substituir uma estação programada, guarde outra estação no seu lugar.

Seleccionar uma estação de rádio programada

No modo de sintonizador, prima **▲ / ▼** para seleccionar um número programado.

6 Ajustar som

As operações seguintes são aplicáveis a todos os suportes multimédia compatíveis.

Seleccionar um efeito de som predefinido

- Prima **SOUND** repetidamente para seleccionar um efeito de som predefinido
 - DSC1, DSC2, DSC3, DSC4 e DSC5

Ajustar o nível do volume

- No telecomando, prima **VOL +/-** repetidamente.
- Na unidade principal, rode o botão do volume.

Cortar o som

- Prima **MUTE** para cortar ou restaurar o som.


7 Outras funções

Acertar o despertador

Este produto pode ser utilizado como um despertador: Pode seleccionar o disco, FM ou ficheiros .mp3 num dispositivo de armazenamento USB como fonte do alarme.


Nota

- Assegure-se de que acertou o relógio correctamente.
- Se a fonte do alarme seleccionada não estiver disponível, este produto muda automaticamente para o modo FM.

- 1 No modo de espera normal, mantenha **SLEEP/TIMER** premido durante dois segundos.
 - ↳ Os dígitos das horas ficam intermitentes.
 - ↳  é apresentado.
- 2 Prima **◀◀ / ▶▶** repetidamente para definir a hora e, em seguida, prima **SLEEP/TIMER** para confirmar:
 - ↳ Os dígitos dos minutos ficam intermitentes.
- 3 Prima **◀◀ / ▶▶** para definir os minutos e, em seguida, prima **SLEEP/TIMER** para confirmar:
 - ↳ A última fonte de alarme seleccionada fica intermitente.
- 4 Prima **◀◀ / ▶▶** para seleccionar uma fonte de alarme (DISC, USB ou sintonizador) e, em seguida, prima **SLEEP/TIMER** para confirmar:
 - ↳ **VOL_XX** (XX indica o nível de volume do alarme) fica intermitente.
- 5 Prima **◀◀ / ▶▶** para definir o volume do alarme e, em seguida, prima **SLEEP/TIMER** para confirmar:

Activar/desactivar o despertador

No modo de espera, prima **SLEEP/TIMER** repetidamente para activar ou desactivar o despertador:

- ↳ Se o despertador estiver activado,  é apresentado.



Dica

- O despertador não está disponível no modo AUDIO IN.



Nota

- Se a fonte CD/USB estiver seleccionada, mas não estiver colocado nenhum disco, nem ligado nenhum dispositivo USB, a fonte TUNER é seleccionada automaticamente.

Definir o temporizador de desactivação

O sistema de música pode mudar automaticamente para o modo de espera após um período de tempo predefinido.

- Com o sistema de música ligado, prima **SLEEP/TIMER** repetidamente para definir um período de tempo (em minutos).
 - ↳ Quando o temporizador é activado, é apresentado **zZ**.

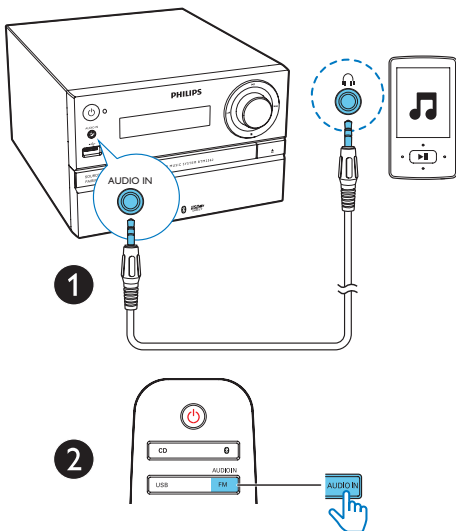
Para desactivar o temporizador

- Prima **SLEEP/TIMER** repetidamente até **[OFF]** (temporizador desligado) ser apresentado.
 - ↳ Quando o temporizador está desactivado, **zZ** desaparece.

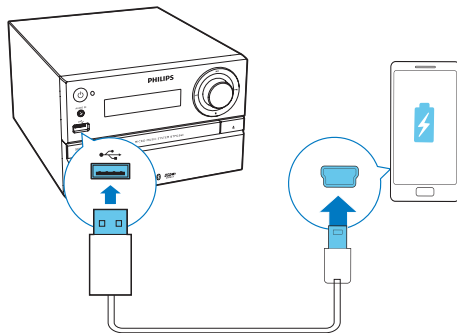
Ouvir um dispositivo externo

Também pode ouvir um dispositivo externo através desta unidade com um cabo MP3 Link.

- 1 Ligue um cabo MP3 link (não fornecido) entre:
 - a entrada **AUDIO IN** (3,5 mm) no produto,
 - e a entrada dos auscultadores num dispositivo externo.
- 2 Prima **FM/AUDIO IN** repetidamente para seleccionar a fonte **AUDIO IN**.
- 3 Inicie a reprodução do dispositivo (consulte o respectivo manual do utilizador).



- 1 Utilize um cabo USB para ligar a porta USB do produto à porta USB dos seus dispositivos.



- 2 Ligue o produto à alimentação.
↳ Depois do dispositivo ser reconhecido, o carregamento é iniciado.

Nota

- A Philips não garante a compatibilidade deste produto com todos os dispositivos.

Carregar os seus dispositivos

Com este sistema micro de música, pode carregar os seus dispositivos externos, como o seu telemóvel, leitor de MP3 ou outros dispositivos móveis.

8 Informações do produto



Nota

- As informações do produto estão sujeitas a alteração sem aviso prévio.

Especificações

Amplificador

Potência de saída total	Máximo de 70 W
Resposta em frequência	60 Hz - 20 kHz; ±3 dB
Relação sinal/ruído	≥ 75 dBA
Distorção harmónica total	< 1%
Entrada aux.	600 mV ± 100 mV RMS 22 kohm

Altifalantes

Impedância do altifalante	8 ohm
Diafragma do altifalante	Tweeter de 20 mm, woofer de 100 mm
Sensibilidade	83 ± 3 dB/M/W

Sintonizador (FM)

Gama de sintonização	87,5-108 MHz
Grelha de sintonização	50 KHz
Sensibilidade	
– Mono, relação S/R	<22 dBf 26dB
– Estéreo, relação S/R	<45 dBf 46dB

Selectividade de pesquisa	<30 dBf
Distorção harmónica total	< 3%
Relação sinal/ruído	> 45 dB

USB

Versão do USB	2.0 de velocidade total
Directo	total
Suporte de carga	5 V, 500 mA

Disco

Tipo de Laser	Semicondutor
Diâmetro do disco	12 cm / 8 cm
Discos suportados	CD-DA, CD-R, CD-RW, CD de MP3
Áudio DAC	24 bits/44,1 KHz
Distorção harmónica total	<3% (1 KHz)
Resposta em frequência	20 Hz - 20 kHz (44,1 KHz)
Relação S/R	≥80 dBA

Bluetooth

Versão do Bluetooth	V4.0
Banda de frequências do Bluetooth	Banda ISM 2,4 GHz~ 2,48 GHz
Alcance do Bluetooth	10 m (em espaços livres)

Informações gerais

Potência de CA	220-240 V~, 50/60 Hz
Consumo de energia em funcionamento	<25 W
Consumo de energia em espera eco	<0,5 W

Dimensões	
- Unidade principal (L x A x P)	180 x 121 x 227 mm
- Caixa dos altifalantes (L x A x P)	140 x 260 x 182 mm
Peso	
- Unidade principal	1,62 kg
- Caixa dos altifalantes	1,72 kg x 2

Informações da capacidade de reprodução de USB

Dispositivos USB compatíveis:

- Memória flash USB (USB 2.0 ou USB 1.1)
- Leitores flash USB (USB 2.0 ou USB 1.1)
- Cartões de memória (necessita de um leitor de cartões adicional para funcionar com esta unidade).

Formatos USB suportados:

- Formato de USB ou do ficheiro de memória FAT12, FAT16, FAT32 (tamanho do sector: 512 bytes)
- Taxa de bits MP3 (velocidade dos dados): 32-320 kbps e taxa de bits variável.
- O directório aceita um máximo de 8 níveis
- Número máximo de álbuns/pastas: 99
- Número máximo de faixas/títulos: 999
- Nome do ficheiro em Unicode UTF8 (comprimento máximo: 32 bytes)

Formatos USB não suportados:

- Álbuns vazios: um álbum vazio é um álbum que não contém ficheiros MP3/WMA e não será apresentado no ecrã.
- Os formatos de ficheiro não suportados serão ignorados. Por exemplo, os documentos Word (.doc) ou ficheiros MP3 com a extensão .dlf são ignorados e não são reproduzidos.
- Ficheiros de áudio WMA, AAC, WAV, PCM
- Ficheiros WMA com protecção DRM (.wav, .m4a, .m4p, .mp4, .aac)
- Ficheiros WMA em formato Lossless

Formato de discos MP3 suportados

- ISO9660, Joliet
- Número máximo de títulos: 128 (dependendo do tamanho do nome do ficheiro)
- Número máximo de álbuns: 99
- Frequências de amostragem suportadas: 32 kHz, 44,1 kHz, 48 kHz
- Taxas de bits suportadas: 32~256 kbps, taxas de bits variáveis

9 Resolução de problemas



Aviso

- Nunca retire o revestimento deste dispositivo.

A garantia torna-se inválida se tentar reparar o sistema.

Se tiver dificuldades ao utilizar este dispositivo, verifique os seguintes pontos antes de solicitar assistência. Se o problema persistir, visite a página Web da Philips (www.philips.com/support). Ao contactar a Philips, certifique-se de que tem o dispositivo por perto e de que os números do modelo e de série estão disponíveis.

Sem corrente

- Certifique-se de que o cabo de alimentação de CA do dispositivo está ligado correctamente.
- Certifique-se de que há electricidade na tomada de CA.
- Como uma função de poupança de energia, o sistema desliga-se automaticamente 15 minutos depois da reprodução da faixa chegar ao fim e se não existir qualquer actividade dos controlos.

Sem som ou som distorcido

- Ajuste o volume.
- Certifique-se de que os altifalantes se encontram ligados correctamente.
- Verifique se os fios descarnados dos altifalantes estão fixos.

Sem resposta da unidade

- Desligue e ligue novamente a ficha de corrente de CA e, em seguida, ligue novamente a unidade.
- Como uma função de poupança de energia, o sistema desliga-se automaticamente 15 minutos depois da

reprodução da faixa chegar ao fim e não existir qualquer actividades dos controlos.

O telecomando não funciona

- Antes de premir qualquer botão de função no telecomando, primeiro, seleccione a fonte correcta com o telecomando e não com a unidade principal.
- Reduza a distância entre o telecomando e a unidade.
- Introduza a pilha com as respectivas polaridades (sinais +/-) alinhadas conforme indicado.
- Volte a colocar a pilha.
- Aponte o telecomando na direcção do sensor, localizado na parte frontal da unidade.

Não é detectado o disco

- Introduza um disco.
- Verifique se o disco foi inserido ao contrário.
- Aguarde até que a condensação acumulada na lente evapore.
- Substitua ou limpe o disco.
- Utilize um CD finalizado ou um disco do formato correcto.

Não é possível mostrar alguns ficheiros no dispositivo USB

- O número de pastas ou ficheiros no dispositivo excedeu um determinado limite. Não se trata de uma avaria.
- Os formatos destes ficheiros não são suportados.

Dispositivo USB incompatível.

- O dispositivo USB é incompatível com a unidade. Tente outro dispositivo.

Má recepção de rádio

- Aumente a distância entre a unidade e o televisor ou outras fontes de radiação.
- Estenda completamente a antena FM.

A reprodução de música não está disponível na unidade, mesmo após uma ligação bem sucedida do Bluetooth.

- O dispositivo não pode ser utilizado para reproduzir música sem fios através desta unidade.

A qualidade de áudio é má após a ligação a um dispositivo com Bluetooth.

- A recepção Bluetooth é má. Aproxime o dispositivo desta unidade ou retire qualquer obstáculo existente entre estes.

Não é possível estabelecer a ligação via Bluetooth a esta unidade.

- O dispositivo não suporta os perfis necessários para esta unidade.
- A função Bluetooth do dispositivo não está activada. Consulte o manual do utilizador do dispositivo para descobrir como pode activar a função.
- Esta unidade não se encontra em modo de emparelhamento.
- A unidade já se encontra ligada a outro dispositivo com Bluetooth. Desligue esse dispositivo e tente novamente.

O telemóvel emparelhado liga e desliga constantemente.

- A recepção Bluetooth é má. Aproxime o dispositivo desta unidade ou retire qualquer obstáculo existente entre estes.
- Alguns telemóveis podem ligar e desligar constantemente quando efectua ou termina chamadas. Isto não indica nenhuma avaria desta unidade.
- Em alguns dispositivos, a ligação Bluetooth pode ser desactivada automaticamente como medida de poupança de energia. Isto não indica nenhuma avaria desta unidade.

O temporizador não funciona

- Acerte o relógio correctamente.
- Active o temporizador.

Definição do relógio/temporizador apagada

- A energia foi interrompida ou o cabo de alimentação desligado.
- Reinicie o relógio/temporizador.



2016 Gibson Innovations Limited. All rights reserved.

This product has been manufactured by, and is sold under the responsibility of Gibson Innovations Ltd., and Gibson Innovations Ltd. is the warrantor in relation to this product. Philips and the Philips Shield Emblem are registered trademarks of Koninklijke Philips N.V. and are used under license.

BTM2360_12_UM_V3.0

