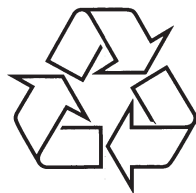


MP3-CD heliplaadimängija

AZ 1038



Külastage Philipsit internetis:
<http://www.philips.com>

Eestikeelne kasutusjuhend

Vana toote äraviskamine



Teie toode on disainitud ja toodetud kõrgkvaliteetsetest materjalidest ja komponentidest, mida saab ümber töödelda ja taaskasutada.

Kui Teie tootele on kinnitatud selline ristiga märgitud prügikasti sümbol, siis see tähendab, et toode vastab Euroopa direktiivi 2002/96/EÜ nõuetele.

Palun viige end kurssi kohalike eraldiseisvate elektriliste ja elektrooniliste toodete kogumissüsteemiga.

Palun käituge vastavalt kohalikele reeglitele ja ärge visake oma vanasid elektrilisi tooteid tavalise olmeprügi hulka. Teiepoolne õige toodete äraviskamine aitab vältida võimalikke negatiivseid tagajärgi keskkonnale ja inimtervisele.

Tehnilised andmed

Voolutarbimine12W

Mõõtmed (l x k x s)290x 146 x 240 (mm)

Kaal 2.0 kg

HOIATUS

- Nähtav ja nähtamatu laseri radiatsioon. Ärge vaadake kiirt, kui seadme kate on avatud.
- Kõrgepinge! Ärge avage seadet, sest on oht saada elektrilööki. Seade ei sisalda kasutatavaid osi.
- Toote muutmine võib põhjustada ohtlikku elektomagnetilist radiatsiooni või ebaturvalist kasutamist

See seade vastab Euroopa Liidu raadiointerferentsi nõuetele.

**ESIMESE
KLASSI
LASERTOODE**

PROBLEEMIDE LAHENDAMINE

Vea tekkimisel vaadake üle allpool olevad punktid enne, kui viite seadme parandusse.

Kui Te ei ole võimeline lahendama tekkinud probleemi neid vihjeid järgides, konsulteerige edasimüüja või hooldusfirmaga.

HOIATUS: Ärge avage seadet, kuna võib esineda elektrilöögi oht. Mitte ühelgi tingimusel ei tohi Te üritada seadet iseseisvalt parandada, kuna see katkestab garantii.

Probleem

- Võimalik põhjus
→ Lahendus

Ei ole heli/vooluühendust

- Helitase pole korralikult reguleeritud.
→ Reguleerige helitaset VOLUME.
- Voolujuhe ei ole korralikult ühendatud.
→ Ühendage voolujuhe korralikult.
- Patareid on tühjad/valesti sisestatud.
→ Sisestage uued patareid õigesti.
- Seadmega on ühendatud kõrvaklapid.
→ Ühendage kõrvaklapid lahti.
- Plaat sisaldab mitte helifaile
→ Vajutage üks või rohkem kordi klahvidele ◀◀, ▶▶, et liikuda andmefailide asemel helifaile juurde.

Ekraan ei funktsioneerikorralikult / Reguleerimisnupud ei reageeri mingile teguviisile

- Elektrostaatiline lahendus.
→ Lülitage seade välja ja ühendage lahti. Paari sekundi pärast ühendage uuesti.

Tugev raadiomüra

- Elektriline vahelesegamine: seade on televiisorile, videomakile või arvutile liiga lähedal.
→ Suurendage vahemaad.

Halb raadiovastuvõtt

- Nõrk raadiosignaali
→ FM: Reguleerige FM antenni

Tähis no

- Heliplaati ei ole sisestatud.
→ Sisestage sobiv heliplaat.
- CD plaadil on kriimud või mustus.
→ Asendage/puhastage CD plaat (vaadake peatükki Hooldus ja ohutus).
- Niiskus on kondenseerunud läätsele.
→ Oodake, kuni niiskus aurustub.
- CD-R/CD-RW plaat on tühi või lõpetamata.
→ Kasutage ainult lõpetatud CD-R või CD-RW plaati.

Märkus:

Veenduge, et CD ei ole kodeeritud kopeerimiskaitse tehnoloogiaga, kuna see ei pruugi olla vastavuses kompaktheliplaadi standardiga.

CD plaadi taasesitamisel jäetakse lugusid vahele

- CD plaadil on kriimud või mustus.
→ Asendage või puhastage CD plaat.
- Aktiveeritud on PROG / SHUFFLE.
→ Lülitage vastav funktsioon välja.

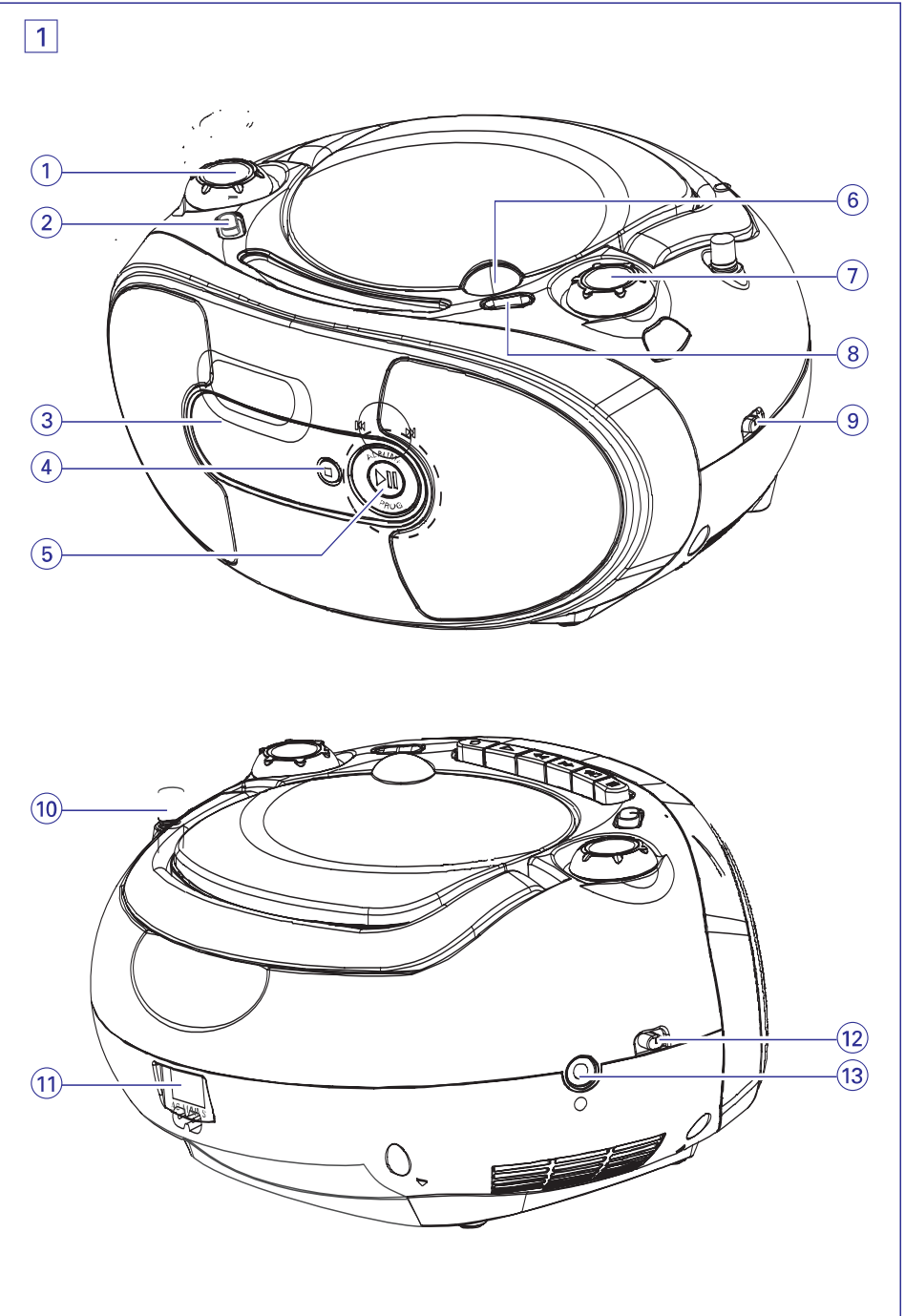
Märkus:

Plaadilt, kus on olemas nii CD audiolood kui ka MP3 failid, mängitakse ette ainult CD audiolood.

MP3-CD jätab albumeid vahele

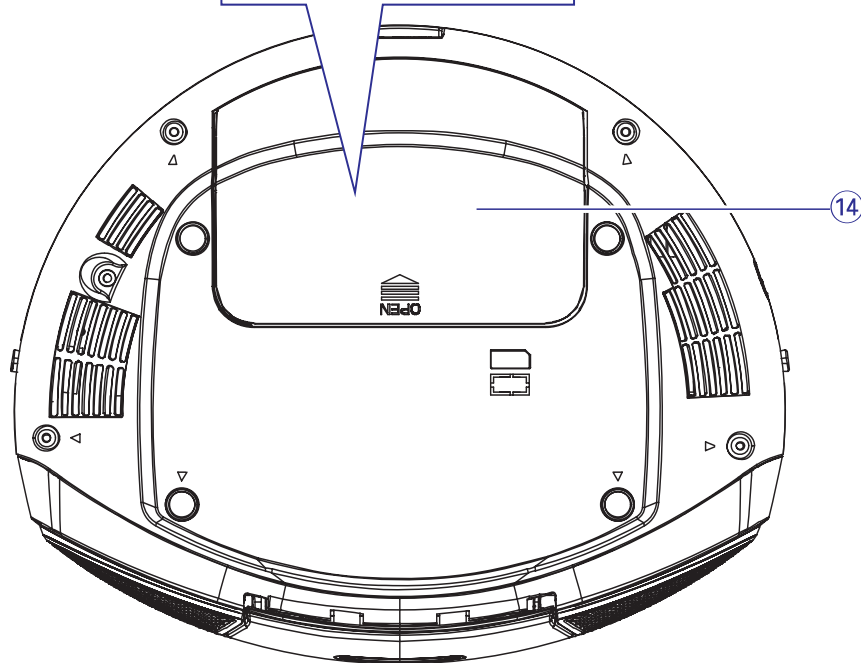
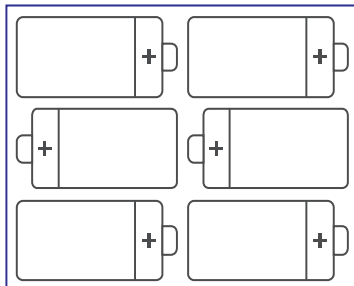
- CD sisaldab teistsuguseid faile kui MP3 failid
→ Kontrollige, kas plaat sisaldab sobivaid faile.

JOONISED



2

6 x R14 • UM-2 • C-CELLS



Programmeeringu ülevaatamine

- Kui taasesitus on peatatud, vajutage korduvalt nuppu **PROG** kuni sisenete tühja programmi asukohta.
→ Ekraanile kuvatakse hõivatud programmide asukohad.

Ainult MP3 korral: ilmuvad **ALBUM** ja albumi number, seejärel kuvatakse aga salvestatud loo number.

Kasulikud nõuanded:

- Kui ühtegi lugu ei ole programmeeritud, kuvatakse ekraanile **P01**.

Programmeeringu kustutamine

Programmeeringut on võimalik kustutada, kui Te:

- vajutate klahvile **STOP** ■ (kaks korda, kui taasesitus veel käib ning üks kord lõpetamisasendis olles);
- valite allikaks **TUNER**.
- avate plaadilugeja kaane.
→ Ekraanilt kaob tähis **PROG**.

CD-mängija ning CD plaadi hooldus

- Kui CD plaadimängija ei loe CD plaate korralikult, kasutage läätse puhastamiseks poes müüdavat puhastusplaati, enne kui viite seadme parandusse.
- Ärge kunagi puudutage CD plaadimängija läätse!
- Äkilised temperatuurimuutused võivad põhjustada õhuniiskuse kondenseerumist CD mängija läätsele. CD plaadimängija kasutamine ei ole siis võimalik. Ärge üritage läätse puhastada, vaid asetage seade sooja keskkonda, kuniks niiskus aurustub.

- Sulgege alati plaadilugeja kaas, et vältida mustuse sattumist läätsele.
- CD plaadi puhastamiseks pühkige pehme lapiga keskelt ääre suunas. Ärge kasutage puhastusvahendeid, kuna need võivad plaati kahjustada.
- Ärge kunagi kirjutage CD plaadile ega pange sinna kleebiseid.

**Erinevad taasesitusrežiimid:
REPEAT ja SHUFFLE (vaadake
joonist 6 - 7)**

REPEAT – taasesitatakse korduvalt ainult ühte lugu.

Ainult MP3 korral:

REPEAT ALBUM – käesolevalt plaadilt mängitakse korduvalt kõik lood.

REPEAT ALL – kogu plaadi/programmi kordamine.

SHUFFLE – plaadi lugusid mängitakse suvalises järjekorras.

Märkus:

– Shuffle režiimi ei saa kasutada programmi taasesitamise korral.

1. Soovitud taasesitusrežiimi valimiseks vajutage üks või mitu korda klahvile **MODE**.
→ Ekraanil näidatakse valitud režiimi.

2. Lõppasendis olles (stop) vajutage taasesituse alustamiseks klahvile **▶▶**.

3. Tavalise taasesituse taastamiseks vajutage korduvalt klahvile **MODE**, kuni ekraanilt kustutatakse erinevate taasesitusrežiimide tähised.
→ Valitud taasesitusrežiimi tühistamiseks võite vajutada ka klahvile **STOP** ■.

Lugude numbrite programmeerimine

Te saate soovitud järjekorras salvestada kuni 20 lugu. Kui soovite, salvestage mõnda lugu rohkem kui üks kord.

Audio CD korral:

1. Lõppasendis (stop) olles, vajutage programmeerimise alustamiseks **PROG**.
→ Ekraanil vilgub programmeerimise alustamise tähistamiseks **PROG** ja **P01** (vaadake joonist 9).

2. Vajutage **▶▶** või **◀◀**, et valida oma soovitud loo number.
→ Ekraanil: **PROG** ja Teie valitud loo

number vilguvad.

3. Vajutage **PROG**, et salvestada soovitud lugu.
→ Ekraanil vilgub **PROG** ja **P02**, näidates nii ära järgmise saadaoleva programmeerimiskoha.

4. Korrake samme **2** ja **3**, et valida ja salvestada kõik soovitud lood. skaandarbus.

→ Peale 20 loo salvestamist kuvatakse ekraanile **PROG ---**.

5. Programmi ettemängimiseks vajutage **▶▶▶**.

MP3 korral:

1. Lõppasendis (stop) olles, vajutage programmeerimise alustamiseks **PROG**.
→ Ekraanil vilgub programmeerimise alustamise tähistamiseks **PROG** ja **P01**.

2. Vajadusel vajutage mõne muu albumi valimiseks **ALBUM +**.
→ Ekraanil: **ALBUM** ja valitud albumi number (vaadake joonis 9).

3. Vajutage **▶▶▶** või **◀◀◀**, et valida oma soovitud loo number.
→ Ekraanil: valitud loo number hetkel käivast albumist.

4. Vajutage **PROG**, et salvestada soovitud lugu.
→ Ekraanil vilgub **PROG** ja **P02**, näidates nii ära järgmise saadaoleva programmeerimiskoha.

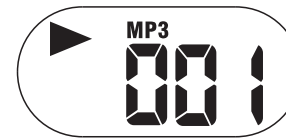
5. Korrake samme **2** ja **4**, et valida ja salvestada kõik soovitud lood.
→ Peale 10 loo salvestamist kuvatakse ekraanile **PROG---**.

6. Programmi taasesitamiseks vajutage klahvile **▶▶▶**.

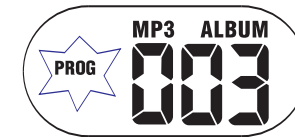
Kasulikud nõuanded:

– Kui **PROGRAM** või **SHUFFLE** režiim on aktiveeritud, siis on **ALBUM +** nupud kasutuskõlbmatud.

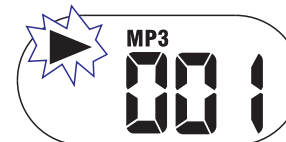
3



9



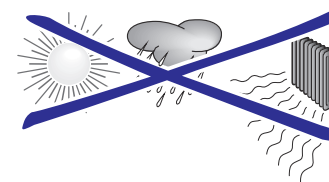
4



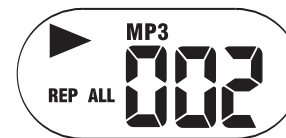
10



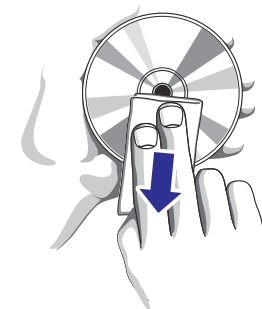
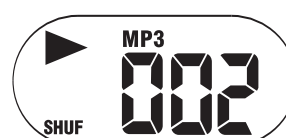
5



6



7



8



Üldine informatsioon

Kaasasolevad tarvikud	7
Ohutusinformatsioon	7

Juhtnupud

Pealmised ja esipaneelil asuvad nupud	8
Tagumisel paneelil asuvad nupud	8

Vooluvarustus

Vooluvarustus	9
---------------------	---

Põhifunktsioonid / Raadio

Põhifunktsioonid	10
Raadiovastuvõtt	10

CD/MP3 mängija

Info MP3 kohta	11
Plaadi taasesitamise	11
Teise loo taasesitamise	11
Loosiseselt teatud lõigu otsimine.....	11

Erinevad taasesitusrežiimid: REPEAT ja SHUFFLE	12
Lugude numbrite programmeerimine	12

Hooldus

CD-mängija ja CD plaatide hooldamine	13
--	----

Probleemide lahendamine

Tehnilised andmed

Info MP3 kohta

Muusika kokkupressimistehnoloogia MP3 (MPEG1 Audio Layer 3) vähendab oluliselt audioheliplaadi digitaalset suurust, säilitades samal ajal CD kvaliteetheli.

- **MP3 failide saamine:** Teil on kaks võimalust: saate internetist laadida legaalseid muusikafailide oma arvuti kõvaketale või luua selliseid faile arvutis olevate audiofailide konverteerimise näol sobiva kodeerimistarkavara abil. (MP3 failide jaoks soovitame 128 kbps või kõrgemat bititaset)
- **MP3-dest koosneva CD koostamine:** kõrvetage oma arvuti kõvaketale olevad muusikafailid CDR-le või CDRW-le, kasutades oma CD-kõrvetajat.

Kasulikud nõuanded:

- Kontrollige, et MP3 failide nimed lõpeksid laiendiga **.mp3**.
- Muusikafailide ja -albumite koguarv on umbes 500 (20 sümbolilise tüüpilise failinime pikkusega).
- Failinimede pikkus mõjutab taasesituseks mõeldud lugude arvu. Mida lühemad on failinimed, seda rohkem lugusid saab plaadile kõrvetada.

Plaadi taasesitamise

See mängija mängib audioheliplaate nagu CD-R / CD-RW ja MP3 CD. Ärge üritage sellega mängida CD-ROM, CD-I, CDV, VCD, DVD või arvutile mõeldud CD-d.

TÄHTIS!

- *Plaadilt, kus on olemas nii CD audiolood kui ka MP3 failid, mängitakse ette ainult CD audiolood.*
 - *See mängija ei toeta UDF formaadiga CD-d.*
1. Avage CD mängija kaas **LIFT TO OPEN** nupust. Sisestage CD nii, et tekstiga osa jääks peale poole ja suruge CD mängija kaasõrnalt kinni.
 2. Lükake **allika lüliti** valik **CD / MP3** peale.

→ Ekraanil kuvatakse --- ja hiljem ilmub sinna kõikide lugude arv.

3. Taasesituse alustamiseks vajutage **▶▶▶** nuppu.
→ **Audio CD:** ilmub mängitava loo number **MP3:** Ekraanil näidatakse mängitava loo numbrit albumis (vaadake joonist 3)
4. Taasesituse pausi panemiseks vajutage **▶▶▶** (vaadake joonist 4). Ettemängimise jätkamiseks vajutage jälle **▶▶▶** nuppu.
5. Taasesituse lõpetamiseks vajutage **■**.

Kasulikud nõuanded:

CD mängimine lõpeb ka siis, kui:

- CD mängija kaas avatakse
- CD jõuab lõppu
- Te valite allikaks raadio.

Teise loo taasesitamise

- Vajutage üks või mitu korda klahvile **▶▶▶/◀◀◀** kuni ekraanile kuvatakse soovitud loo järjekorranumber.
MP3-CD korral: Esmalt vajutage üks või mitu korda **ALBUM +/-**, et leida oma album.
→ Ekraanil kuvatakse korrald **ALBUM** ja hetkel mängiva albumi numbrit (vaadake joonist 5).
- Pausis / lõppasendis olles vajutage taasesituse alustamiseks klahvile **▶▶▶**.

Loosiseselt teatud lõigu otsimise

1. Taasesituse ajal vajutage ning hoidke all klahvi **▶▶▶** või **◀◀◀**.
→ CD plaati taasesitatakse kiirelt ja vaiksema heliga.
2. Kui jõuate soovitud kohani, vabastage taasesituse jätkumiseks klahv **▶▶▶** või **◀◀◀**.

PÕHIFUNKTSIOON / RAADIO

Põhifunktsioonid

Seadme sisse ja välja lülitamine

1. Sisse lülitamiseks reguleerige **allika lüliti** vastavalt soovile kas **CD/MP3** või **TUNER** peale.
2. Välja lülitamiseks reguleerige **allika lüliti** valiku **OFF** (väljas) peale.

Helitugevuse ja heli reguleerimine

Reguleerige heli **VOLUME** ja **DBB** nuppudega.

Raadiovastuvõtt

1. Lülitage **allika lüliti** valiku **TUNER** peale.
2. Oma eelistatud laineala valimiseks lülitage **BAND** kas **MW** või **FM** peale.
3. Keerake nuppu **TUNING**, et häälestada seade mingile raadiojaamale.

Vastuvõtu parandamiseks:

- **FM sageduse** parandamiseks tõmmake välja teleskoopantenn. Parima vastuvõtu saamiseks liigutage ja pöörake seda. Lühendage selle pikkust, kui signaal on liiga tugev.
- **MW sageduse** parandamiseks on seadme sisse ehitatud antenn. Seda antenni saab suunata kogu seadet pöörates.

ÜLDINE INFORMATSIOON

Õnnitleme Teid ostu puhul ning tere tulemast Philipsisse!

Et täielikult osa saada Philipsi poolt pakutavatest võimalustest, siis registreerige oma toode aadressil www.philips.com/welcome.

Kaasolevad tarvikud

- AC voolujuhe.

Keskonnaalane informatsioon

Kogu liigne pakkematerjal on välja jäetud. Pakendi saab kergesti eraldada kolmeks materjaliks: papp, polüstüreen ja plastmass.

Komplekt koosneb materjalidest, mida saab spetsiaalsetes selleks ettenähtud firmades osadeks lammutades ümber töödelda. Palume kinni pidada kohalikest pakendite materjalide äraviskamise, tühjade patareide ja vanade seadmete kohta käivatest reeglitest.

Ohutusinformatsioon

- Asetage seade kõvale, tasasele ja stabiilsele pinnale, et süsteem ei oleks kaldes.
- Vältige seadme, patareide, CD plaatide kokkupuutumist liigse niiskuse, vihma, liiva ning küttesüsteemi või otsese päikesevalguse poolt põhjustatud kõrge temperatuuriga.
- Aparaat ei tohiks olla vee tilkumise või pritsimise ajal kaitsmata.

- Veenduge, et seadme ümber oleks piisavalt ventilatsiooniruumi (minimaalselt 15 cm) ülekuumenemise vältimiseks.
- Ventilatsioonivad ei tohi olla kaetud objektidega nagu näiteks ajalehed, laudlinad, kardinad jms.
- Seadme peale ei tohi paigutada veega täidetud objekte, näiteks vaase.
- Seadme peale ei tohi paigutada lahtise tulega objekte, näiteks põlevaid küünlaid.
- Seadme mehaanilised osad sisaldavad lubrikante, seadet ei tohi ise õlitada.
- Seadme puhastamiseks kasutage pehmet kuiva puhastuslappi. Ärge kasutage lahuseid, mis sisaldavad alkoholi, ammoniaaki, benseeni või muid söövitavaid aineid, mis võivad seadme korpust kahjustada.
- Patareisid ei tohi jätta liigse kuumuse kätte (nt. päike, tuli või sarnased nähtused).

JUHTNUPUD

Mängija peal ja esipaneelil asuvad nupud (vaadake joonist 1)

1. **VOLUME** – helitugevuse muutmine.
2. **Allika lüliti: CD / MP3, TUNER, OFF**
 - CD / MP3 või raadio valimine
 - seadme välja lülitamine
3. **Ekraan** – kuvab plaadi funktsioone
4. **■** – CD/MP3 taasesitamise peatamine
 - programmi kustutamine
5. **▶▶** – CD/MP3 taasesitamise alustamine ajutine peatamine
▶▶, ◀◀
 - CD/MP3:**
 - kiire tagasi/edasi otsimine
 - loo algusesse/ eelmise/järgmise loo juurde liikumine
 - ALBUM + –**
 - Ainult MP3:** Albumi valimine (üles)
 - PROG** – loo programmeerimine ja programmi vaatamine
6. **LIFT TO OPEN**
 - CD sahtlipesa avamiseks tõstke siit
7. **TUNING** – raadiojaamade häälestamine
8. **MODE** – erinevate taasesitamisrežiimide valimine: nt. korduvisitus (**REPEAT**) või suvalises järjestuses esitus (**SHUFFLE**)
9. **BAND** – laineala valimine (FM või MW)

10. **Teleskoopantenn** – FM vastuvõtu parandamine
11. **AC~ MAINS** – voolujuhtme pesa
12. **DBB** – bassilisa sisse- ja väljalülitamine
13. **🎧** – 3.5 mm stereo kõrvaklappide pesa

Kasulikud nõuanded: Kõlarid lülitatakse välja, kui seadmega on ühendatud kõrvaklapid.

Mängija alumisel paneelil asuvad nupud (Vaadake joonist 2)

14. **Patareisahtel** – patareisahtli avamine, et sisestada 6 x 1.5V **R-14/ UM2/ C-cell** tüüpi patareid.

VOOLUVARUSTUS

Kui vähegi võimalik, kasutage voolujuhet, kui soovite patareide eluiga pikendada. Veenduge, et voolujuhe oleks seadme küljest ning vooluvõrgust lahti ühendatud, enne kui hakkate patareid patareipessa sisestama.

Patareid (ei ole kaasas)

1. Avage patareisahtel ja sisestage kuus **R-14, UM-2** või **C-cells** tüüpi patareid (soovitatavalt alkaline) õiges suunas polaarustega. (vaadake joonist 2)
2. Sulgege patareisahtel tehes kindlaks, et patareid on tugevalt ja õigesti paigas. Seade on valmis kasutamiseks.
 - *Patareide vale kasutamine võib põhjustada elektrolüüdi lekkimist ning patareipesa korrodeerumist või patareide lõhkemist.*
 - *Ärge kasutage segamini erinevat tüüpi patareid: näiteks alkaline patareid segamini süsiniktsinkpatareidega. Korraga kasutage ainult üht tüüpi patareid.*
 - *Kui vahetate patareid, vahetage korraga kõik, ärge kasutage vanu ja uusi patareid segamini.*
 - *Kui Te teate, et ei kasuta seadet mõnda aega, siis eemaldage patareid.*

Kuna patareid sisaldavad mürgiseid kemikaale, hoolitsege selle eest, et need hävitataks keskkonnale ohutul viisil.

Voolutoite kasutamine

1. Veenduge, et vajalik elektrivool (nagu näidatud **tüübiplaadil seadme põhja all**) vastaks kasutatavale elektrivoolule. Kui see nii ei ole, võtke ühendust oma edasimüüjaga.
2. Ühendage voolujuhe **AC MAINS~** pesasse ja seinapistikusse. Seade on nüüd kasutamiseks valmis.
3. Seadme täielikuks eemaldamiseks vooluvõrgust eemaldage voolujuhe vooluvõrgust.
4. Installeerige seade voolutoite väljundpesa lähedusse ja kohta, kuhu AC voolujuhe pääseks kergesti ligi.
 - Ühendage voolujuhe seinakontaktist lahti, et kaitsta seadet tugevate äikesetormide ajal.

Tüübiplaat asub seadme põhja all.

Kasulikud nõuanded:

- Ebavajaliku energiatarbimise vältimiseks lülitage peale seadme kasutamist **allika lüliti** alati valiku **OFF** peale.