

PHILIPS

Radio + DAB

Série 5000

R5505

Manual do utilizador



Registe o seu produto e obtenha suporte em
www.philips.com/support

Índice

1	Importante	2	7	Informações do produto	11
	Segurança	2			
2	O seu rádio FM/DAB	3	8	Resolução de problemas	12
	Introdução	3			
	O que está na caixa	3			
	Descrição geral da unidade principal	4	9	Aviso	13
3	Primeiros passos	5		Conformidade	13
	Preparar a antena de rádio	5		Proteção do meio ambiente	13
	Ligar a energia	5		Aviso de marca registada	13
	Ligar	5			
	Ajustar o volume	5			
	Mudar para o modo de espera	5			
4	Ouvir rádio DAB	6			
	Sintonizar estações de rádio DAB	6			
	Armazenar estações de rádio DAB	6			
	Selecionar uma estação de rádio DAB predefinida	7			
	Mostrar informação DAB	7			
	Utilizar o menu no modo DAB	7			
5	Ouvir rádio FM	8			
	Sintonizar estações de rádio FM	8			
	Armazenar estações de rádio FM	8			
	Selecionar uma estação de rádio FM predefinida	8			
	Utilizar o menu no modo FM	9			
	Mostrar informação FM	9			
6	Outras funcionalidades	10			
	Reproduzir áudio via Bluetooth	10			
	Utilizar o menu no modo Bluetooth	10			
	Temporizador de cozinha	10			
	Temporizador de suspensão	11			

I Importante

Segurança



Aviso

- Nunca remova o revestimento deste rádio.
 - Nunca lubrifique nenhuma parte deste rádio.
 - Nunca coloque este rádio sobre outro equipamento elétrico.
 - Mantenha este rádio longe de luz solar direta, chamas ou calor.
 - Certifique-se de que tem sempre um acesso fácil ao cabo de alimentação, ficha ou adaptador para desligar o rádio via internet da energia.
- Leia e siga estas instruções.
 - Certifique-se de que há espaço livre suficiente em volta do produto para ventilação.
 - Solicite pessoal de manutenção qualificado para todas as reparações. É necessário haver reparações quando o rádio for danificado, a ficha ou o cabo de alimentação estiver danificado, for derramado líquido ou caírem objetos no rádio via Internet, o rádio for exposto a chuva ou humidade, não funcionar normalmente ou cair.
 - Utilize apenas acessórios especificados pelo fabricante.
 - Utilize apenas fontes de alimentação listadas no manual do utilizador.
 - Desligue este produto durante tempestades ou quando não for utilizado por longos períodos de tempo.
 - O produto não deve ser exposto a gotas ou salpicos.
 - Não coloque fontes de perigo no produto (por exemplo, objetos cheios de líquidos, velas acesas).
- Quando a ficha do adaptador de encaixe direto for utilizada como dispositivo de desconexão, o dispositivo de desconexão deve permanecer prontamente operável.
 - Não utilize este aparelho perto de água.
 - Instale de acordo com as instruções do fabricante.
 - Não instale perto de fontes de calor como radiadores, bocais de aquecimento, fogões ou outros aparelhos (incluindo amplificadores) que produzam calor.

2 O seu rádio FM/DAB

Parabéns pela sua compra e seja bem-vindo à Philips! Para aproveitar ao máximo o suporte que a Philips oferece, registe o seu produto em www.philips.com/welcome.

Introdução

Com este rádio, pode:

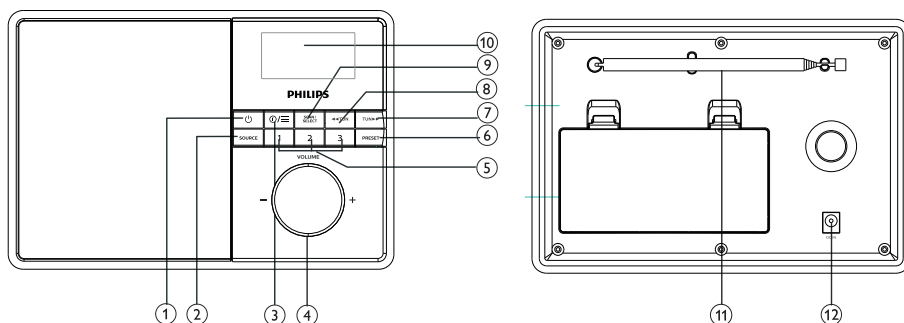
- ouvir rádio FM e transmissão de áudio digital+ (DAB+)
- reproduzir áudio a partir de dispositivos com Bluetooth ativado.

O que está na caixa

Verifique e identifique o conteúdo do seu pacote:

- Rádio FM/DAB
- Adaptador de alimentação
- Guia de início rápido
- Folheto de segurança e garantia

Descrição geral da unidade principal



①

- Ligar o rádio.
- Mudar para o modo de espera.

② FONTE

- Selecione uma fonte: Bluetooth, DAB ou rádio FM.

③ INFO/MENU

- Pressione para exibir informações no modo FM/DAB.
- No modo de funcionamento, mantenha pressionado para aceder ao menu superior.

④ Botão VOL

- Rode para ajustar o volume.

⑤ Estações predefinidas (1, 2, 3)

- Guardar/aceder diretamente à predefinição 1, 2, ou 3.

⑥ PREDEFINIR

- Guardar estações de rádio.
- Exibir e selecionar estações predefinidas.

⑦ TUN

- No modo Bluetooth: Pressione para ir para a faixa anterior.
- No modo sintonizador: Sintonize uma estação de rádio.
- Navegue através da lista do menu.

⑧ TUN

- No modo Bluetooth: Pressione para passar para a faixa seguinte.
- No modo sintonizador: Sintonize uma estação de rádio.
- Navegue através da lista do menu.

⑨ PROCURAR/SELECIONAR

- Pressione para confirmar uma seleção.
- Mantenha pressionado para procurar automaticamente todas as estações no modo de sintonizador de FM.

⑩ ECRÃ DE EXIBIÇÃO

- Mostrar estado atual.

⑪ Antena de rádio

- Melhorar a receção de rádio.

⑫ Entrada CC

- Conecte ao adaptador de energia fornecido.

3 Primeiros passos

Siga sempre as instruções deste capítulo em sequência.

Preparar a antena de rádio

Para uma melhor receção de rádio, estenda completamente e ajuste a posição da antena.



Nota

- Para evitar interferências, posicione a antena o mais longe possível de qualquer outra fonte de radiação.

Ligar a energia

Pode usar este rádio com energia CC ou pilhas.

Opção 1: Alimentação por CA

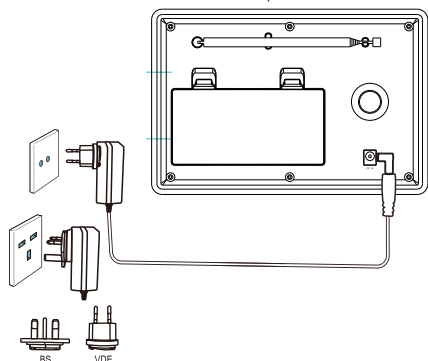


Cuidado

- Risco de danos no produto! Certifique-se de que a tensão de energia corresponda à tensão impressa na parte traseira ou inferior do rádio.
- Risco de choque elétrico! Quando desligar a ficha CA, puxe sempre a ficha da tomada. Nunca puxe o cabo.

1 Ligar o adaptador de energia à:

- tomada **DC IN** na parte de trás do rádio e à tomada na parede.



Opção 2: Alimentação por pilhas



Cuidado

- Pilhas (pilhas ou baterias instaladas) não devem ser expostas a calor excessivo, como luz do sol, fogo ou algo semelhante.
- Há perigo de explosão se a bateria for substituída incorretamente. Substitua apenas pelo mesmo tipo equivalente.
- Não misture pilhas (velhas com novas ou de carbono com alcalinas, etc.)
- Remova as pilhas se estiverem gastas ou se a unidade não for utilizada durante muito tempo.

- 1 Abra o compartimento das pilhas na parte de trás da unidade.
- 2 Insira quatro pilhas R14/UM-2/C (não fornecidas) com polaridade correta (+/-) como indicado, depois feche o compartimento das pilhas.
↳ A unidade está pronta para funcionar.



Cuidado

- Um ícone de 'pilhas fracas' é mostrado quando a energia das pilhas está baixa. Substitua as pilhas ou ligue a alimentação CA para garantir o funcionamento normal.



Nota

- As pilhas contêm substâncias químicas, por isso devem ser eliminadas de forma adequada.

Ligar

- Pressionar \odot .
↳ O rádio muda para a última fonte selecionada.

Ajustar o volume

- Rode + **VOL** - repetidamente para ajustar o volume.

Mudar para o modo de espera

- Pressione \odot novamente.
↳ O mostrador está regulado.
↳ A hora e a data (se configuradas) são exibidas.



Nota

- Se o sistema estiver inativo durante 15 minutos, o rádio muda para o modo de espera automaticamente.
- Para aumentar a vida útil da bateria, pode desligar a unidade completamente mantendo pressionado o botão \odot . Mantenha pressionado \odot novamente para ligar a unidade novamente.

4 Ouvir rádio DAB

Sintonizar estações de rádio DAB

Na primeira vez que selecionar o modo de rádio DAB ou se a lista de estações estiver vazia, o rádio executa uma sincronização completa automaticamente.

- Prima **FONTE** repetidamente para selecionar o modo **[[DAB]**.
 - ↳ **[A sincronizar]** é exibido.
 - ↳ O rádio procura e guarda todas as estações de rádio DAB automaticamente e depois transmite a primeira estação disponível.
 - ↳ A lista de estações é memorizada no rádio. Da próxima vez que ligar o rádio, a sincronização da estação não irá ocorrer.

Para sintonizar uma estação da lista de estações disponíveis:

- No modo DAB, pressione **TUN▶▶/◀◀TUN** para navegar pelas estações DAB disponíveis.



Dica

- As estações podem mudar de vez em quando. Para atualizar a lista de estações, selecione a opção de menu **[Procura completa]** para realizar a procura completa.

Armazenar estações de rádio DAB



Nota

- Pode guardar um máximo de 20 estações de rádio DAB predefinidas.

- 1 No modo DAB, sintonize uma estação de rádio DAB.
- 2 Mantenha pressionado **predefinir** durante dois segundos.
 - ↳ **Predefinição guardada** é exibido.
- 3 Prima **TUN▶▶/◀◀TUN** para selecionar um número predefinido.
- 4 Prima **SCAN/SELECT** para confirmar.
 - ↳ **[Predefinição armazenada]** é exibido.
 - ↳ A estação é guardada na posição selecionada.



Nota

- No passo 2, também pode manter pressionada a tecla 1, 2 ou 3 para guardar a estação atual para a posição correspondente diretamente.
- Para remover uma estação DAB predefinida, guarde outra estação no seu lugar.

Selecionar uma estação de rádio DAB predefinida

No modo DAB, tem duas formas de selecionar uma estação de rádio predefinida.

Opção A:

- 1 Prima **PREDEFINIÇÃO**.
↳ A **Chamada Predefinida** é exibida.
- 2 Prima **TUN▶▶/◀◀TUN** para selecionar um número predefinido.
- 3 Prima **SCAN/SELECT** para confirmar.

Opção B:

- Prima a tecla numérica 1-3 diretamente.

Mostrar informação DAB

Enquanto estiver a ouvir rádio DAB, prima **Ⓞ/☰** repetidamente para percorrer as seguintes informações (se disponível):

- ↳ Modo rádio
- ↳ Temporizador de cozinha
- ↳ Temporizador do sono
- ↳ DLS (segmento de identificação dinâmica)
- ↳ Força do sinal
- ↳ Tipo de programa (PTY)
- ↳ Nome do conjunto
- ↳ Frequência
- ↳ Taxa de erro de sinal
- ↳ Taxa de bits e estado de áudio
- ↳ Hora
- ↳ Data

Utilizar o menu no modo DAB

- 1 No modo DAB, Mantenha pressionado **Ⓞ/☰** para aceder ao menu DAB.
- 2 Prima **TUN▶▶/◀◀TUN** para percorrer as opções do menu:
 - **[Temporizador de cozinha]**: definir temporizador de cozinha
 - **[Sincronizar]**: sincronizar e guardar todas as estações de rádio DAB disponíveis.
 - **[Sintonização manual]**: sintonizar manualmente um canal/frequência específico e adicioná-lo à lista de estações.
 - **[DRC]**: comprimir o alcance dinâmico de um sinal de rádio, para que o volume de sons baixos seja aumentado e o volume de sons altos seja reduzido.
 - **[Restringir]**: remover todas as estações inválidas da lista de estações.
 - **[Temporizador]**: definir o temporizador
 - **[Relógio]**: definir hora/data, selecionar 12/24 horas; e definir a sincronização da hora
 - **[Luz de fundo]**: ajustar as definições da luz de fundo. (3 opções: Intervalo/intensidade ligado/intensidade de brilho fraco)
 - **[Sistema]**: ajustar as configurações do sistema:
 - **[Idioma]**: definir idioma do sistema (Inglês/Alemão/Italiano/Francês/Dinamarquês/Norueguês)
 - **[Reposição de Fábrica]**: repor a unidade
 - **[Versão SW]**: ver versão do software
- 3 Para selecionar uma opção, pressione o botão **SCAN/SELECT**.
- 4 Repita os passos 2 a 3 se alguma subopção estiver disponível numa opção.
 - Para voltar ao menu anterior, pressione **Ⓞ/☰**



Nota

- Se não for pressionado nenhum botão dentro de 15 segundos, o menu fecha

5 Ouvir rádio FM

Sintonizar estações de rádio FM

- 1 Prima **FONTE** repetidamente para selecionar o modo **[FM]**.
- 2 Mantenha pressionado **TUN▶▶/◀◀TUN** durante dois segundos.
 - ↳ O rádio sintoniza uma estação de rádio FM com receção forte automaticamente.
- 3 Repita o passo 2 para sintonizar mais estações de rádio.

Para sintonizar uma estação manualmente:

- No modo sintonizador FM, pressione **TUN▶▶/◀◀TUN** repetidamente para selecionar uma frequência.

Armazenar estações de rádio FM

Nota

- Pode guardar um máximo de 20 estações de rádio FM.

- 1 No modo FM, sintonize uma estação de rádio FM.
- 2 Mantenha pressionado **predefinir** durante dois segundos.
 - ↳ **Predefinição guardada** é exibido.
- 3 Prima **TUN▶▶/◀◀TUN** para selecionar um número predefinido.
- 4 Prima **SCAN/SELECT** para confirmar.
 - ↳ **[Predefinição guardada]** é exibido.
 - ↳ A estação é guardada na posição selecionada.

Para guardar estações de rádio FM automaticamente

- Em vez de guardar manualmente as estações, também pode deixar a unidade guardar automaticamente as estações encontradas:
 - Mantenha pressionado o botão **SCAN/SELECT** para fazer a procura automática dos canais de rádio de transmissão, pressione novamente para parar a procura automática.



Dica

- Para remover uma estação guardada previamente, guarde outra estação no seu lugar.

Selecionar uma estação de rádio FM predefinida

No modo FM, tem duas formas de selecionar uma estação de rádio predefinida.



Opção A:

- 1 Prima **PREDEFINIÇÃO**.
 - ↳ A **Chamada Predefinida** é exibida.
- 2 Prima **TUN▶▶/◀◀TUN** para selecionar um número predefinido.
- 3 Prima **SCAN/SELECT** para confirmar.

Opção B:

- Prima a tecla numérica 1-3 diretamente.


Utilizar o menu no modo FM

- 1 No modo FM, mantenha pressionado  para aceder ao menu FM.
- 2 Prima **TUN** para percorrer as opções do menu:
 - **[Temporizador de cozinha]:** definir temporizador de cozinha
 - **[Definição da procura]:** seleccione a sensibilidade da procura (apenas estações fortes e todas as estações)
 - **[Temporizador]:** definir o temporizador
 - **[Relógio]:** definir hora/data, seleccionar 12/24 horas; e definir a sincronização da hora
 - **[Luz de fundo]:** ajustar as definições da luz de fundo (3 opções: Intervalo/intensidade ligado/intensidade de brilho fraco)
 - **[Sistema]:** ajustar as configurações do sistema:
 - **[Idioma]:** definir idioma do sistema (Inglês/Alemão/Italiano/Francês/Dinamarquês/Norueguês)
 - **[Reposição de Fábrica]:** repor a unidade
 - **[Versão SW]:** ver versão do software
- 3 Para seleccionar uma opção, pressione o botão **SCAN/SELECT**.
- 4 Repita os passos 2 a 3 se alguma subopção estiver disponível numa opção.
 - Para voltar ao menu anterior, pressione .

Nota

- Se não for pressionado nenhum botão dentro de 15 segundos, o menu fecha

Mostrar informação FM

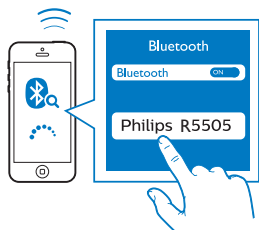
Enquanto estiver a ouvir rádio FM, pressione  repetidamente para percorrer as seguintes informações (se disponível):

- ↳ Modo rádio
- ↳ Temporizador de cozinha
- ↳ Temporizador do sono
- ↳ Mensagens de texto de rádio
- ↳ Tipo de programa
- ↳ Frequência
- ↳ Hora
- ↳ Data

6 Outras funcionalidades

Reproduzir áudio via Bluetooth

- 1 Prima **FONTE** repetidamente para seleccionar o modo **[Bluetooth]**.
↳ **[Não ligado]** pisca no ecrã
- 2 No seu dispositivo Bluetooth, ative o Bluetooth e procure por dispositivos Bluetooth.
- 3 Selecione **[Philips R5505]** nos resultados da pesquisa e toque para conectar
↳ Após uma conexão bem sucedida, a mensagem no ecrã mudará para **[Conectado]**.



Utilizar o menu no modo Bluetooth

- 1 No modo Bluetooth, mantenha pressionado **⊕/≡** para aceder ao menu Bluetooth.
- 2 Prima **TUN▶▶/◀◀TUN** para percorrer as opções do menu:
 - **[Temporizador de cozinha]**: definir temporizador de cozinha
 - **[Definição da procura]**: selecione a sensibilidade da procura (apenas estações fortes ou todas as estações)

- **[Temporizador]**: definir o temporizador
- **[Relógio]**: definir hora/data, seleccionar 12/24 horas e definir a sincronização da hora
- **[Luz de fundo]**: ajustar as definições da luz de fundo (3 opções: Intervalo/intensidade ligado/intensidade de brilho fraco)
- **[Sistema]**: ajustar as configurações do sistema:
 - **[Idioma]**: definir idioma do sistema (Inglês/Alemão/Italiano/Francês/Dinamarquês/Norueguês)
 - **[Reposição de Fábrica]**: repor a unidade
 - **[Versão SW]**: ver versão do software

- 3 Para seleccionar uma opção, pressione o botão **SCAN/SELECT**.
- 4 Repita os passos 2 a 3 se alguma subopção estiver disponível numa opção.
 - Para voltar ao menu anterior, pressione **⊕/≡**

Nota

- Se não for pressionado nenhum botão dentro de 15 segundos, o menu fecha

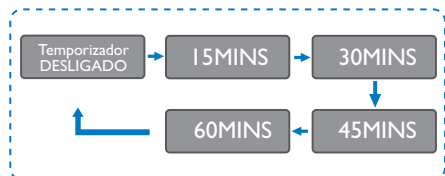
Temporizador de cozinha

É possível definir um período de tempo após o qual o produto faz barulho.

- 1 Selecione **[Temporizador de cozinha]** no menu
↳ Os dígitos da hora piscam.
- 2 Prima **TUN▶▶/◀◀TUN** repetidamente para definir a hora e pressione **SCAN/SELECT** para confirmar.
↳ Os dígitos dos minutos piscam.
- 3 Prima **TUN▶▶/◀◀TUN** repetidamente para definir os minutos e pressione **SCAN/SELECT** para confirmar.
↳ Os dígitos dos segundos piscam.

- 4 Prima **TUN▶▶/◀◀TUN** repetidamente para definir os segundos e pressione **SCAN/SELECT** para confirmar.
- Para parar o alarme, pressione qualquer tecla na unidade.

Temporizador de suspensão



- 1 Seleccione o menu **[Suspensão]**.
- 2 Prima **TUN▶▶/◀◀TUN** repetidamente para seleccionar o período do temporizador de suspensão (em minutos).
- ↳ Quando **[Temporizador DESLIGADO]** for exibido, o temporizador é desativado.

7 Informações do produto

Especificações

Amplificador

Potência nominal de saída	5 W RMS
A relação sinal-ruído	> 65 dBA

Sintonizador

Alcance de sintonização (FM)	87,5-108 MHz
Alcance de sintonização (DAB) (Banda III)	174,928-239,2 MHz

Altifalante

Impedância dos altifalantes	4 ohm
Sensibilidade	86 ± 3 dB/m/W

Bluetooth

Versão Bluetooth	V5.0
Faixa de frequência do Bluetooth	Banda ISM de 2,4 GHz ~ 2,48 GHz
Potência máxima de trânsito	-4,1 dBm
Alcance do Bluetooth	10 m (espaço livre)

Informação geral

Alimentação de CA (adaptador de alimentação)	Marca: PHILIPS
	Entrada: 100 - 240 V / 50/60 HZ
	Saída: 7,5 V = 1,0 A
Consumo de energia em funcionamento	≤ 8 W
Energia em espera	≤ 1 W

Dimensões

Unidade principal (L x A x D)	206,6 x 140,6 x 106 mm
-------------------------------	------------------------

Peso

Unidade principal	0,85 kg
-------------------	---------

8 Resolução de problemas



Aviso

- Nunca remova o revestimento deste dispositivo.

Para manter a garantia válida, nunca tente consertar o sistema por conta própria.

Se encontrar problemas ao usar este dispositivo, verifique os seguintes pontos antes de solicitar assistência. Se o problema continuar sem solução, acesse a página da Web da Philips (www.philips.com/support). Ao entrar em contacto com a Philips, verifique se o dispositivo está próximo e se o número do modelo e o número de série estão disponíveis.

Sem energia

- Certifique-se de que a ficha de alimentação de CA do rádio está ligada corretamente.
- Certifique-se de que há energia na tomada CA.

Nenhum som ou som fraco.

- Ajustar o volume.
- Verifique se o rádio está no silêncio ou se a estação de rádio ainda está a memorizar.
- Estenda e ajuste completamente a posição da antena do rádio.
- Mantenha o rádio longe de outros dispositivos eletrônicos para evitar interferência de rádio.

Nenhuma resposta do rádio

- Desligue e volte a ligar a ficha de CA e, em seguida, ligue o rádio novamente.
- Verifique se o rádio está no modo de espera. Se sim, ligue o rádio.

Má recepção de rádio

- Mantenha o rádio longe de outros dispositivos eletrônicos para evitar interferência de rádio.
- Estenda e ajuste completamente a posição da antena do rádio.

Algumas estações não funcionam às vezes

- Algumas estações podem suportar apenas um número limitado de ouvintes. Se tentar novamente após alguns minutos, poderá ouvir as estações.
- A estação não está a transmitir. Tente novamente mais tarde.

9 Aviso

Quaisquer alterações ou modificações feitas neste dispositivo que não sejam expressamente aprovadas pela **MMD Hong Kong Holding Limited** podem anular a autoridade do utilizador em operar o equipamento.

Conformidade



Por este meio, a **MMD Hong Kong Holding Limited** declara que este produto está em conformidade com os requisitos essenciais e outras disposições relevantes da Diretiva **2014/53/UE**. Pode encontrar a Declaração de Conformidade em www.philips.com/support.

Proteção do meio ambiente

Eliminação do seu produto antigo e da pilha/bateria



O seu produto foi concebido e fabricado com materiais e componentes de alta qualidade, que podem ser reciclados e reutilizados.



Este símbolo num produto significa que o produto está coberto pela Diretiva Europeia 2012/19/UE.



Este símbolo significa que o produto contém pilhas abrangidas pela Diretiva Europeia 2013/56/UE que não podem ser eliminadas com o lixo doméstico normal.

Informe-se sobre o sistema de recolha seletiva local para produtos elétricos e eletrónicos e pilhas. Siga as regras locais e nunca elimine o produto e as pilhas com o lixo doméstico normal. A eliminação correta de produtos e pilhas antigos ajuda a evitar consequências negativas para o meio ambiente e para a saúde humana.

Remover as pilhas descartáveis

Para remover as pilhas descartáveis, consulte a secção de instalação da pilha.

Informação ambiental

Todas as embalagens desnecessárias foram omitidas. Tentamos criar uma embalagem fácil de separar em três materiais: papelão (caixa), espuma de poliestireno (proteção) e polietileno (sacos, folha de espuma protetora).

O seu sistema consiste em materiais que podem ser reciclados e reutilizados se forem desmontados por uma empresa especializada. Por favor, cumpra com os regulamentos locais relativos à eliminação de materiais de embalagem, pilhas gastas e equipamentos antigos.

Aviso de marca registada



As marcas comerciais Bluetooth® marca e os logótipos são marcas registadas de propriedade da Bluetooth SIG, Inc. e qualquer utilização dessas marcas pela **MMD Hong Kong Holding Limited** está sob licença. Outras marcas e nomes comerciais são dos seus respetivos proprietários.



As especificações estão sujeitas a alterações sem aviso prévio.

A Philips e a Philip Shield Emblem são marcas registadas da Koninklijke Philips N.V. e são usadas sob licença. Este produto foi fabricado e é vendido sob a responsabilidade da MMD Hong Kong Holding Limited ou uma das suas afiliadas, e a MMD Hong Kong Holding Limited emite a garantia em relação a este produto.

TAR5505_I0_UM_V1.0

