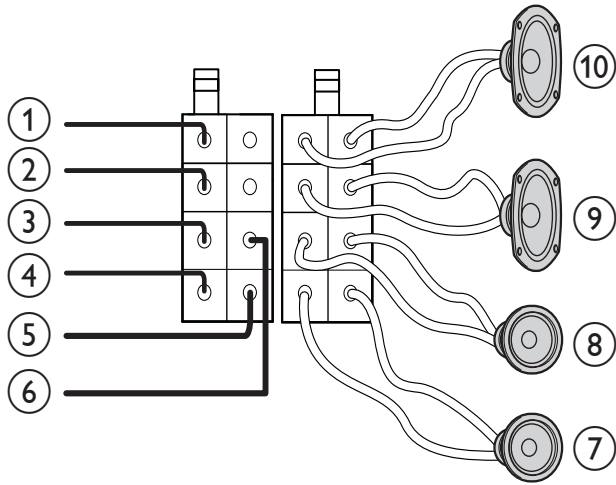




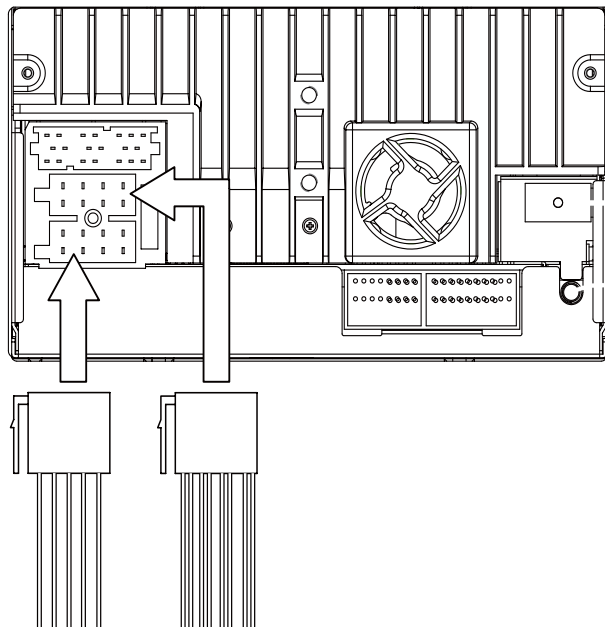
ZH-HK 快速啟用指南

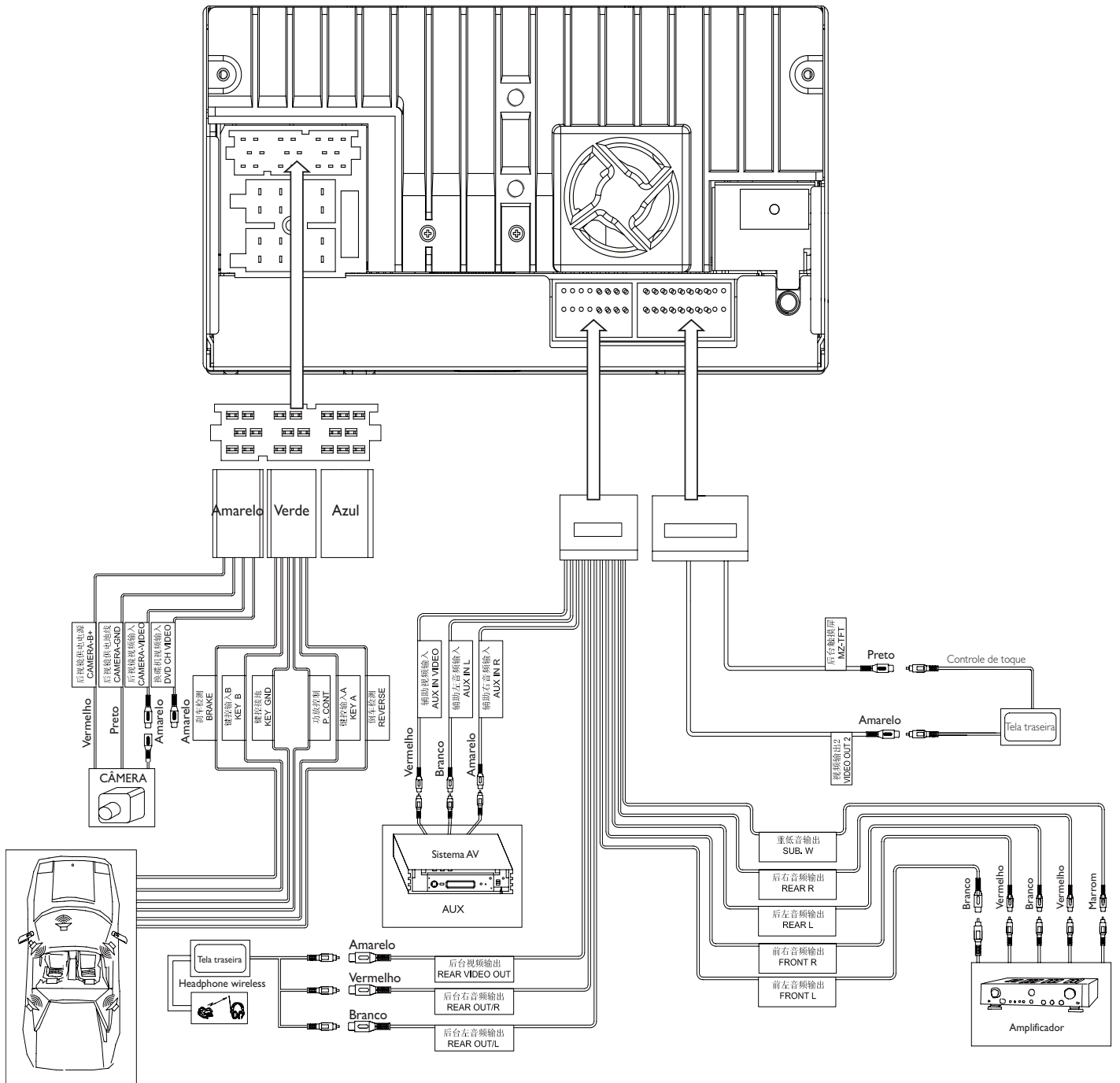
1

a



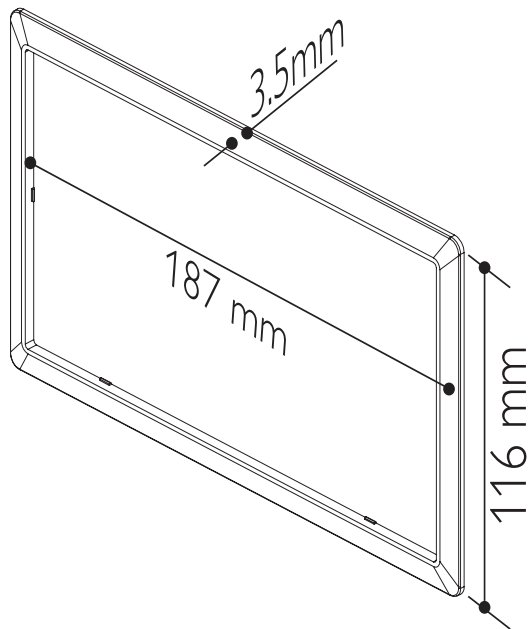
b



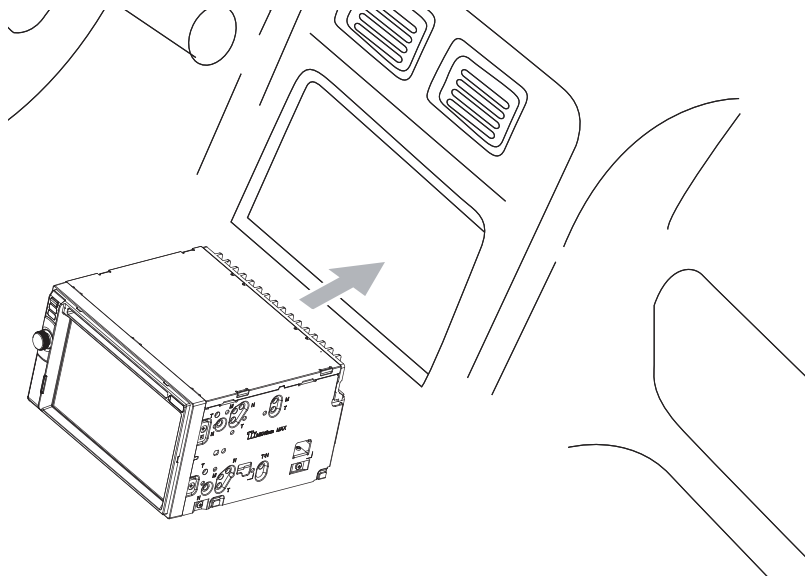


2

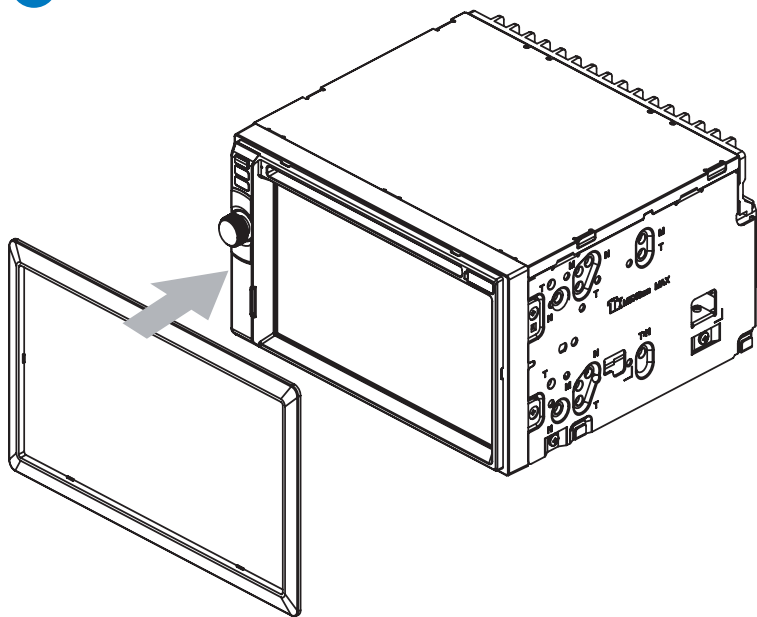
a



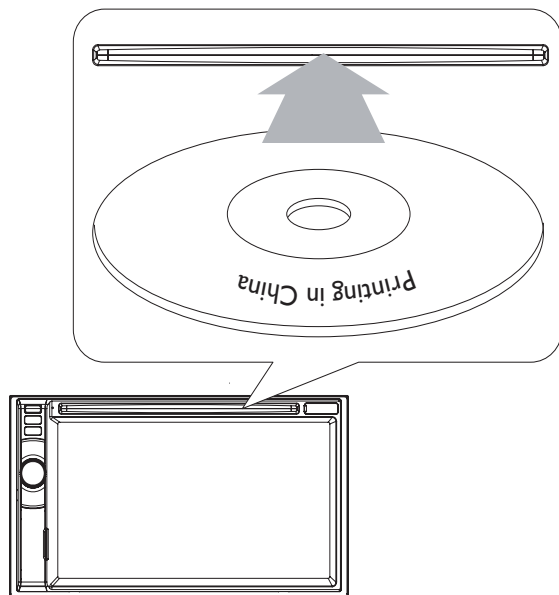
b



C

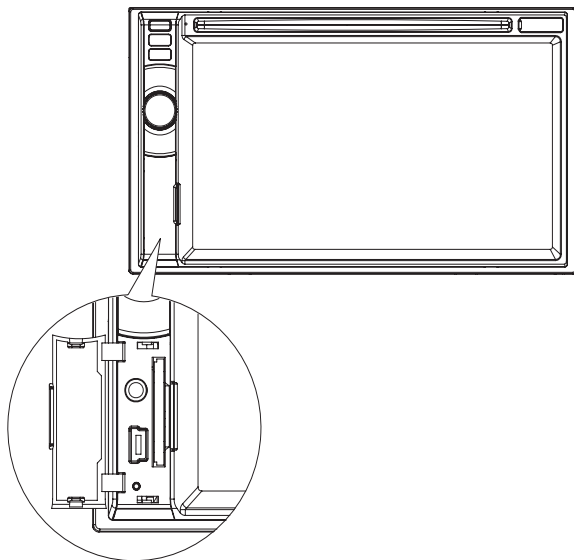


3

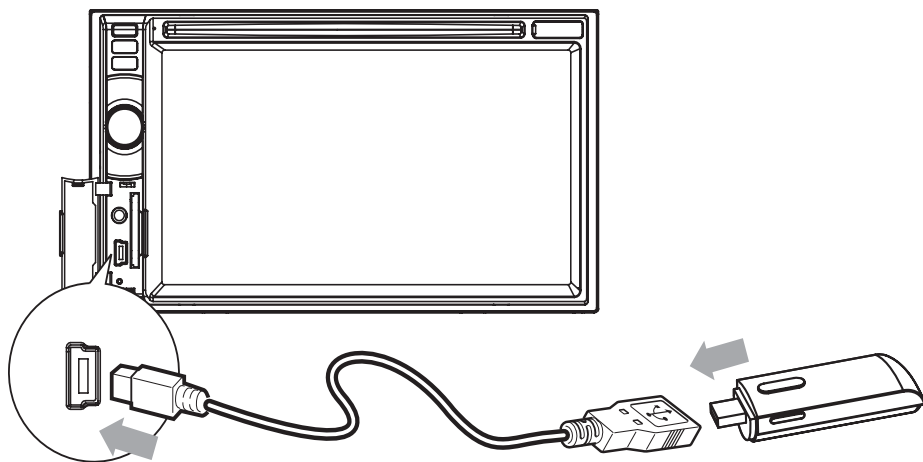


4

a



b



安裝汽車音響

這些指示適用於一般安裝。但是，如果您的汽車具有不同需求，請進行相應的調整。如果您對安裝工具包存在任何疑問，請諮詢 Philips 汽車音響經銷商。

！ 注意

- 此裝置經設計僅適用於負極接地 12 V DC 操作。
- 請務必將本裝置安裝於汽車儀表板中。若安裝於其他位置會導致裝置受損，因為使用過程中裝置背面會發熱。
- 為避免出現短路：請確定在連線之前關閉點火開關。
- 確定在連接所有引線之後，最後連接黃色和紅色電源引線。
- 確定已使用絕緣膠帶對所有鬆散引線進行絕緣。
- 確定引線未纏繞在螺絲或移動零件上（如座椅橫擋）。
- 確定所有接地引線被連接到常規接地端。
- 請僅使用配套的安裝硬件，確保安裝安全。
- 不適用的保險絲會導致設備受損或引起火災。若要更換保險絲，請向專業人士諮詢。

連接線 1

！ 注意

- 確定已使用絕緣膠帶對所有鬆散引線進行絕緣。

- 1 仔細檢查汽車佈線並將它們連接至隨附的兩根 ISO 電線。^a

接頭	連接至
1 棕線	電話靜音
2 紅線	+12V 電源端子，點火開關調到配件 (ACC) 位置時呈通電狀態 如果沒有配件位置，請連接到始終呈通電狀態的 +12V 汽車電池端子。首先，請務必將黑色接地引線連接到汽車的金屬表面。
3 橙線	照明開關
4 黑線	汽車的金屬表面 首先連接黑色的接地引線，然後連接黃色和紅色電源引線。
5 黃線	+12V 汽車電池，此電池始終呈通電狀態。
6 藍線	電動天線控制引線或天線增強器的電源引線 如果沒有電動天線或天線增強器，或手動操作伸縮天線，則無須連接此引線。
7 綠色和綠/黑色電線	左喇叭（後方）
8 白色和白/黑色電線	左喇叭（前方）
9 灰色和灰/黑色電線	右喇叭（前方）
10 紫色和紫/黑色電線	右喇叭（後方）

- 2 將兩個 ISO 連接器的另一端連接至汽車音響系統。^b

- 3 如有需要，進行其他連接：^c

在儀表板中進行安裝 2

≡ 提示

- 將此裝置安裝到汽車之前，請檢查電線連接。
- 當點火開關關閉再啟動後，如果預設收音機電台丟失，則請將紅色引線交叉連接到黃色引線。

- 1 如果車輛沒有車載磁碟機或導覽電腦，請斷開與汽車電池負極的連接。

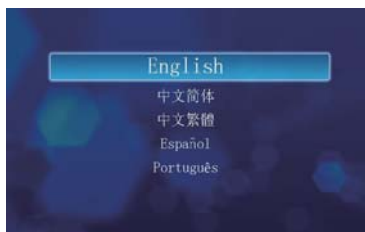
- 2 確定汽車儀表板的開口處符合以下尺寸：a
- 3 將裝置滑入儀表板，直到聽見咔嚓聲。b
- 4 蓋上裝飾板。c
- 5 重新連接汽車電池的負極。

開啟

! 注意

- 若有不慎，可能會造成交通事故！切勿在駕車時，觀看視訊或調整設定。

- 1 按 **⓪** 啟動該裝置。
↳ 系統會顯示可用的 OSD（螢幕操作系統）語言。



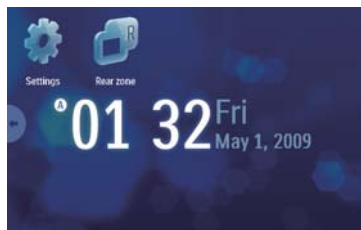
- 2 觸摸要選擇的語言。
↳ OSD 語言立即變為所選定語言。
- 要調節螢幕亮度/對比度，按遙控器上的 **☼/⦿**，然後按 **◀**、**▶**、**▲** 或 **▼**。
- 若要關閉裝置，按 **⓪** 3 秒鐘。

設定日期和時間

- 1 觸摸左上角以顯示主功能表。



- 2 觸摸螢幕中間右側的 **⓪**。
↳ 系統會顯示第二個主功能表。

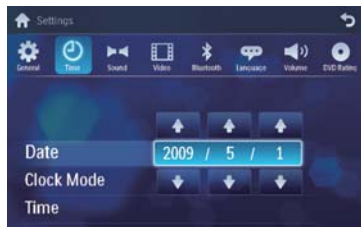


- 3 觸摸 [設定]。
- 4 觸摸 [時間]。
↳ 系統會顯示日期/時間設定功能表。



設定日期

- 1 觸摸 [日期]。
- 2 觸摸顯示的日期資訊。
↳ 系統會顯示子功能表。



- 3 觸摸 **▲** 或 **▼**，以設定年、月和日。

設定時鐘模式

1 觸摸 [時鐘模式]。



2 觸摸 [12Hr] 或 [24Hr]，以選擇時鐘模式。

設定時間

1 觸摸 [時間]。

2 觸摸顯示的時間。

↳ 系統會顯示子功能表。



3 觸摸 ▲ 或 ▼，以設定小時和分鐘。

貼士

- 設定日期/時間時，首先觸摸 ↶，然後觸摸 ↷，以返回到主功能表。

使用地圖

提示

- 使用地圖（地圖卡需另外購買）之前，可能需要將其進行升級（請參閱「升級地圖」部分）

1 觸摸左上角以顯示主頁功能表。

2 觸摸 [導航]。

↳ 系統會在數秒內顯示導覽功能表。

3 參照地圖手冊操作導航工具。

貼士

- 您可以按 NAVI，進入/退出導航系統。

聽收音機

1 觸摸左上角以顯示主頁功能表。

2 觸摸 [收音機]。

↳ 系統將顯示波段和頻率資訊。



3 觸摸 FM 或 AM 以選擇波段：

- FM 波段選項：FM1、FM2、FM3
- AM 波段選項：AM1、AM2

4 輕觸 ◀ 或 ▶，按照步驟調諧收音機電台。

- 觸摸 ◀ 或 ▶ 超過一秒，自動返回到收音機電台。

播放光碟 3

您可以播放儲存在下列光碟中的視訊、音訊或影像：

- DVD 視訊、DVD-R、DVD-RW
- VCD
- 音訊 CD、CD-R、CD-RW

提示

- 確保光碟中有可播放的內容。





1 以光碟的標籤面朝上，將光碟放入光碟

插槽。

- ↳ 將自動開始播放。
- ↳ 若要取出光碟，按 **▲** 按鈕。
 - ↳ 將光碟彈出後，此裝置將切換至之前的來源，如果已連接。否則，此裝置將自動切換至 [收音機] 模式。

提示

- 根據您購買本裝置的地區，您可以用以下區域碼之一播放 DVD 光碟：

您購買本裝置的地區	受支援的 DVD 區域碼
中國	
亞太地區、中國台灣、韓國	
拉丁美洲	
俄羅斯、印度	

連接 USB 裝置 4

提示

- 確保裝置中有可播放的內容。

- 1 打開 USB 蓋。 **a**
- 2 將隨附 USB 電線較小的一端插入 USB 插槽，然後將 USB 電線的另一端連接到您的 USB 裝置。
 - ↳ 將自動開始播放。 **b**

使用藍芽裝置

使用藍芽裝置

要將藍芽裝置連接到此裝置，您需要將藍芽裝置與此裝置進行配對。配對只需要執行一次。

您可以配對最多八個裝置。


- 1 開啟裝置上的藍芽功能。
- 2 使用此裝置搜尋藍芽裝置。
- 3 在配對清單中選擇 [CID2680]。
- 4 輸入預設密碼 [0000]。
 - ↳ 如果配對成功，將顯示電話記錄。



撥打電話

- 1 將電話與此裝置進行配對。
- 2 觸摸左上角以顯示主頁功能表。
- 3 觸摸 [藍牙]。
 - ↳ 將顯示藍芽功能表。



- 4 觸摸 **▲** 或 **▼**，以選擇配對電話，然後觸摸 。

- 5 觸摸 ▲ 或 ▼，以搜尋下列清單中的電話號碼：

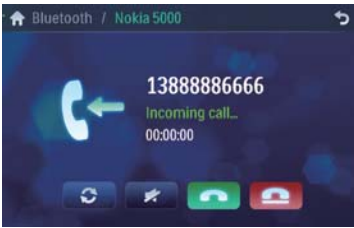


或，觸摸 ■■ 以直接撥號，然後觸摸 ☎ 進行撥號。

接聽電話

預設情況下，自動接聽所有來電。

- 1 如果沒有來電，螢幕上的 [來電...] 閃爍。對準咪高風說話。



- 2 通話結束時，觸摸 ☎ (紅色) 以終止通話。

❁ 貼士

- 您可以透過將 [自動回應] 設為 [Off] 狀態，手動接聽電話。

