

## Clock Radio

AJ210

Руководство пользователя

Uživatelské příručky

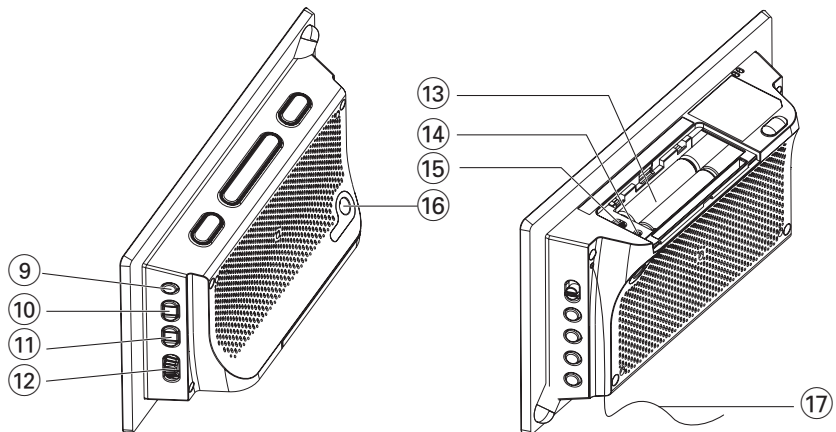
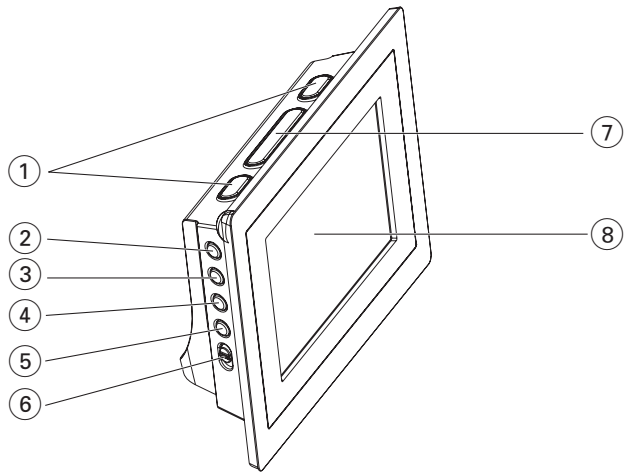
Používateľské príručky

Felhasználói útmutatók

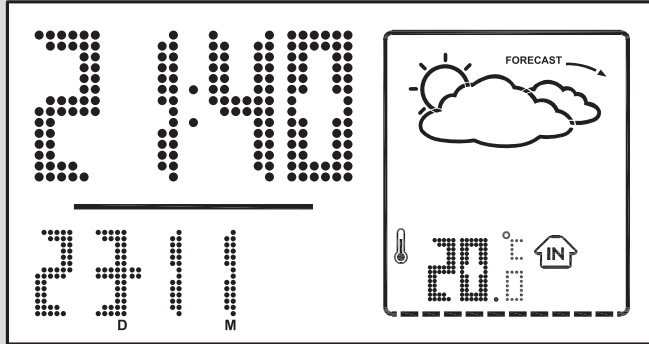


# PHILIPS

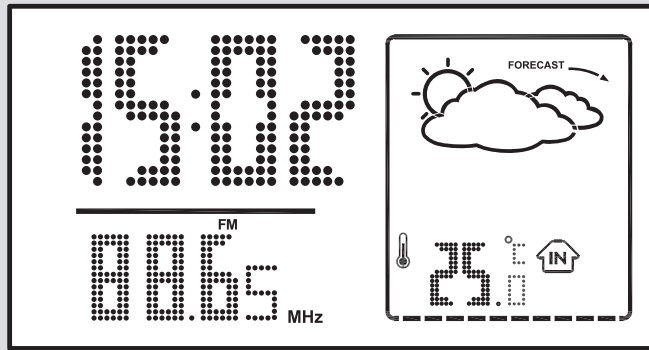
1



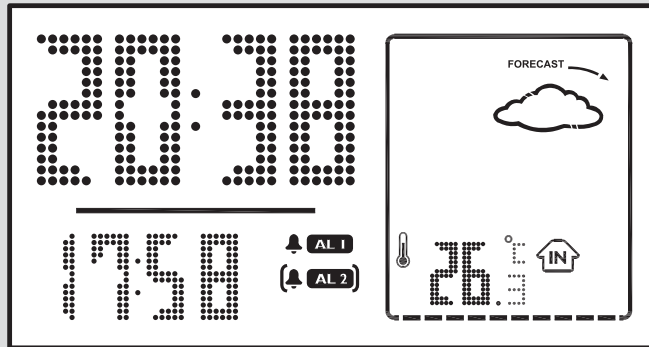
2



3



4



**Dodávané příslušenství**

– 1 X adaptéru AC/DC 7.5V  
(Napájení: 220-230V ~ 50Hz 30mA, Výstup:  
7.5V ---250mA)

**Ovládací tlačítka (Viz 1)**

- ① **ALM 1/ALM 2**  
– aktivace / potvrzení nastavení času buzení  
ALARM 1/ ALARM 1  
– vypíná budík
- ② **RADIO ON/OFF**  
– zapojení rozhlasového/vypnutí funkce přijímače  
– zapíná set nebo přepne do pohotovostního režimu  
– zastaví aktivní bzučák, rádio buzení na dobu 24 hodin  
– vypnutí funkce SLEEP.
- ③ **TIME SET**  
– Aktivace / potvrzení nastavení hodin / nastavení data
- ④ **AUTO SCAN**  
– naprogramuje vyladěné vysílací stanice
- ⑤ **DATE**  
– v pohotovostním režimu zobrazuje datum  
– při nastavování času mění pořadí měsíce a dne na displeji
- ⑥ **RADIO•BUZ**  
– volí režim rádio, nebo bzučákového budíku
- ⑦ **REPEAT ALARM/BRIGHTNESS CONTROL**  
– vypnutí budíka na 9 minut  
– mění jas osvětlení displeje
- ⑧ **LCD Display** – Ukazuje čas hodin/buzení nebo rádio a informace o předpovědi počasí
- ⑨ **SLEEP/ALARM RESET**  
– Vypíná rádio pro režim časovače  
– upravuje možnosti časovače pro přehrávání rádia  
– zastaví aktivní bzučák, rádio buzení na dobu 24 hodin
- ⑩ **PRESET +/-**  
– zvolí vyladěnou vysílací stanici
- ⑪ **TUNING +/-**  
– ladění rozhlasových stanic  
– Nastavení času hodin/ alarmu

- ⑫ **VOL**– nastavení síly zvuku
- ⑬ **Battery compartment** – lze otevřít pro vložení 4 ks 1,5V baterií typu **AAA**
- ⑭ **RESET**  
– stisknete v případě, že přístroj/displej nereaguje na stisknutí žádného tlačítka
- ⑮ **Posuvný přepínač (°C °F)**  
– volba mezi zobrazením jednotek teploty - stupni Celsia (°C) nebo Fahrenheita (°F)
- ⑯ **DC 7.5V**  
– Připoj adaptéru AC/DC 7.5V.r
- ⑰ **Pigtail** – FM anténa zlepšuje příjem FM

**Napájení**

Než vložíte napájecí články, přesvědčte se, zda je síťový kabel odpojen od přístroje a zda není zasunutý do zásuvky.

**Napájecí články (nepatří k příslušenství)**

- 1 Otevřete kryt baterie a vložte 4 baterie typu **AAA**, dbejte na dodržení polarity, jak je naznačeno symboly "+" a "-" uvnitř přihrádky.
- 2 Přesvědčte se, zda jsou monočlánky správně vloženy a zavřete víko prostoru. Přístroj je připraven na použití.

**Napájecí články obsahují chemikálie, proto je odhazujte pouze do nádob na odpadky, které jsou pro tento účel určeny.**

**Síťový adaptér**

**Poznámka: Před použitím AC adaptéru vyjměte baterie.**

- 1 Zástrčku adaptéru zasuňte do vstupu přístroje DC 7.5V a do síťové zásuvky.

**Užitečné tipy:**

*Používejte pouze adaptér dodávaný s přístrojem, nesprávný adaptér může přístroj poškodit!*

**Štítek s typovým číslem najdete na spodní straně přístroje.**

**Přístroj odpovídá předpisům Evropského společenství o poruchách v rádiové frekvenci.**

## Horin

### NASTAVENÍ HODIN A DATA

#### (Viz [2])

Budík používá 24hodinový časový formát.

- 1 Stiskněte a podržte tlačítko **TIME SET** po dobu 2 sekund.  
→ Číslice znázorňující rok blikají.
- 2 Přidrže nebo opakovaně stiskněte tlačítko **TUNING +/-** a nastavte čas.
  - Při nastavování měsíce a dne můžete stisknout tlačítko **DATE** a pořadí zobrazení měsíce a dne se změní.
- 3 Stiskem **TIME SET** potvrďte nastavení.  
→ Číslice znázorňující měsíc blikají.
- 4 Opakujte **kroky 2 - 3** a dokončete nastavení měsíce, dne, hodin a minut.

#### Příkon (Pohotovostní)

**Hodin** ..... **1.5W**

## DIGITÁLNÍ LADIČ

### Ladění vysílacích stanic

- 1 Přejete-li si zapnout rozhlasový přijímač, stiskněte jedenkrát **RADIO ON/OFF** (pouze FM).  
→ Zobrazí se frekvence stanice rádia a vlnové pásmo. (Viz [3]).
- 2 Podrže **TUNING +/-** stisknuté, až se frekvence na displeji začne měnit.  
→ Přijímač automaticky vyladí stanici s dostatečně silným signálem.
- 3 Podle potřeby opakujte kroky 3, až si najdete požadovanou stanici.
  - Chcete-li si vyladit stanici se slabým signálem, stiskněte krátce a opakovaně **TUNING +/-**, až najdete optimální příjem.

#### Ke zlepšení příjmu:

- Pro příjem **FM**, vytáhněte, nakloňte a natočte teleskopickou anténu. Je-li příjem příliš silný, poněkud ji zasuňte.

### Programování vysílacích stanic

Do paměti si můžete uložit až 10 vysílacích stanic (10FM), a to manuálně nebo automaticky

(Autostore).

### Manuální programování

- 1 Vyladte si požadovanou stanici (viz **Ladění vysílacích stanic**).
- 2 Stisknutím **PRESET +/-** zapněte programování.  
→ Displej: svítí označení **PRESET**.
- 3 Jedním nebo opakovaným stisknutím **PRESET +/-** zvolené stanici přiřadíte číslo od 1 do 10.
- 4 K naprogramování dalších stanic opakujte kroky 1-3.

#### Užitečné tipy:

- *Předem naprogramovanou stanici můžete vymazat, jestliže si místo ní uložíte do paměti jinou frekvenci.*

### Autostore – automatické ukládání do paměti

Funkce Autostore začne programovat vysílací stanice automaticky od čísla 1. Všechny předchozí programy, např. uspořádané manuálně, se přitom vymažou.

- 1 V režimu rádio stiskněte tlačítko **AUTO SCAN**, dokud se na displeji nespustí procházení frekvencemi.  
→ Přijímané stanice se programují (FM). Po uložení všech stanic do paměti se začne automaticky přehrávat první vysílací stanice, naprogramovaná funkcí Autostore.

### Poslech stanic naprogramovaných manuálně či funkcí Autostore

Jednou nebo několikrát stiskněte **PRESET +/-**, až se zobrazí požadovaná naprogramovaná stanice.

## POUŽITÍ BUDÍKU OBECNĚ

V režimech, rádia nebo bzučáku se dají nastavit dva různé časy budíku **ALARM 1** a **ALARM 2**. Čas hodin je třeba před použitím budíku správně nastavit.

### Nastavení času alarmu

- 1 Krátce stiskněte tlačítko **ALM1** nebo **ALM2** a zobrazí se ikona AL1 nebo AL.
- 2 V jakémkoli režimu stiskněte a přidrže tlačítko **ALM1** nebo **ALM2** na dvě sekundy.

## DIGITÁLNÍ LADIČ



## Budíka

- Číslice znázorňující hodiny blikají.
- 3 Přidrže nebo opakovaně stiskněte tlačítko **TUNING +/-** a nastavte hodiny.
  - 4 Stisknutím tlačítka **ALM1** nebo **ALM2** potvrďte výběr.  
→ Ikona **AL1** / **AL2** a číslice představující minuty blikají.
  - 5 Přidrže nebo opakovaně stiskněte tlačítko **TUNING +/-** a nastavte minuty.
  - 6 Stisknutím tlačítka **ALM1** nebo **ALM2** potvrďte výběr.

### Užitečné tipy:

– V pohotovostním režimu stiskněte tlačítko **DATE** a zobrazí se informace o dni a měsíci. V režimu rádio zobrazíte čas buzení stisknutím tlačítka **ALM1/ALM2**.

### Volba režimu buzení (aktivace)

- 1 Stiskem **RADIO ON/OFF** přepnete do pohotovostního režimu.
  - 2 Proveďte vlastní volbu režimu budíku: Budí, rádio nebo bzučák pomocí přepínače **RADIO•BUZ** (RÁDIO•BZUČÁK).
  - 3 Jednou či vícekrát stiskněte tlačítko **ALM1/ALM2**, dokud se neobjeví symbol .  
→ Je-li buzení aktivováno, zobrazí se symbol . (Viz 4).
- V nastavenou hodinu buzení se nebo rádio nebo bzučák automaticky zapnou.

## VYPNUTÍ BUDÍKA

Budík lze vypnout třemi způsoby. Pokud se nerozhodnete zrušit budík úplně, automaticky se bude aktivovat možnost DAILY ALARM RESET (DENNÍ NASTAVENÍ BUDÍKU) od doby, kdy se poprvé spustí váš budík.

### Vypnutí budíka

Přejete-li si okamžitě vypnout budík, ale zároveň si přejete, aby jeho nastavení zůstalo platné i pro následující den:

- 1 Během buzení stiskněte jednou příslušné **SLEEP/ALARM RESET**, nebo stiskněte **RADIO ON/OFF**.

### OPAKOVANÉ BUZENÍ

Pomocí této funkce se budík opakovaně ozve každých 9 minut.

## Sleep

- 1 Během buzení stiskněte **REPEAT ALARM/BRIGHTNESS CONTROL**.

### ÚPLNÉ VYPNUTÍ BUDÍKAY

Jednou nebo vícekrát stiskněte příslušné **ALM1** (BUDÍK 1) nebo **ALM2** (BUDÍK 2), dokud nezmizí .

### SLEEP (podřimovací funkce)

Přístroj má vbudovaný časový spínač, který umožňuje, aby se rozhlasový přijímač po uplynutí určité, předem nastavené doby, automaticky vypnul.

### Zapojení a vypnutí funkce SLEEP

- 1 Je-li zapnuto rádio, opakovaným stisknutím tlačítka **SLEEP** nastavte časovač, dokud se požadované nastavení neobjeví.  
→ Displej ukazuje (minut)  
10 → 20 → 30 → 60 → 90 → 120 → OFF  
→ 10
- 2 Po dosažení zvoleného času se nastavení automaticky vypne.
- 3 Chcete-li zrušit funkci časovače, stiskněte budíkem jednou **SLEEP** (SPÁNEK) nebo vícekrát, dokud **OFF** nezmizí, nebo přepněte pomocí **RADIO ON/OFF** do pohotovostního režimu.  
→ „SLEEP“ (SPÁNEK) zmizí, jakmile je stornována funkce spánku.

### Užitečné tipy:

– Funkce načasovaného vypnutí vaše nastavení času budíku neovlivňuje.

### Intenzita podsvětlení

Stiskněte **REPEAT ALARM / BRIGHTNESS CONTROL** jednou nebo vícekrát.

- Jas displeje se bude měnit v tomto pořadí: **JASNÝ** → **SLABÝ** → **ZHASNE** → **JASNÝ**

### Indikace slabé baterie





Jsou-li baterie přístroje slabé, zobrazí se ikona slabé baterie na znamení, že je brzy potřeba vyměnit baterie.

## Předpověď počasí a pokojový teploměr

### Předpověď počasí

Přístroj dokáže zaznamenat změny atmosférického tlaku. Na základě shromážděných dat může poskytnout předpověď počasí pro následujících 12 a ž 24 hodin. Účinný dosah se vztahuje na oblast přibližně 30 až 50 km.

- Každá předpověď počasí bude zobrazena s grafickou animací a různými barvami osvětlení v horním levém rohu přístroje, viz dolní obrázek.

Displej LCD	Barva osvětlení 
 Slunečno	Oranžová
 Polojasno	Světle modrá
 Zataženo	Modrá
 Děšť	Nachová
 Bouřka	Červená

### O barvě osvětlení

- Napájení bateriemi: Osvětlení se zapne na 10 sekund po každém měření atmosférického tlaku nebo po stisknutí jakéhokoli tlačítka.
- Provoz ze sítě: Osvětlení se zapne při zapnutí napájení. Abyste zapnuli osvětlení jako při výše zmíněném napájení bateriemi, stiskněte a přidržte tlačítko **REPEAT ALARM/BRIGHTNESS CONTROL** po dobu 10 sekund.

### Poznámky:

- Předpověď počasí na základě atmosférického tlaku se může nepatrně lišit od skutečného stavu počasí.
- Předpověď počasí z tohoto přístroje jsou předpovědi pro následujících 12 až 24 hodin. Nemusí nutně odpovídat aktuálnímu stavu.

### Pokojový teploměr

- Přístroj dokáže měřit a zobrazovat aktuální teplotu ve stupních Celsia (°C) nebo Fahrenheita (°F). Pro výběr mezi zobrazením °C či °F použijte Posuvný přepínač **(°C °F)** (umístěný v přihrádce na baterie).

## Údržba

### Ochrana a všeobecná údržba

- Příklad: Přístroj umístěte na pevný, hladký povrch, kde se nemůže převrhnout.
- Chraňte přístroj, napájecí články, a kazety před vlhkostí, deštěm, pískem a extrémními teplotami, které mohou být v blízkosti topných těles nebo na místě vystaveném přímému slunečnímu záření.
- Jednotku nainstalujte do blízkosti elektrické zásuvky v místě, kde je k zásuvce dobrý přístup.
- Zařízení nesmí být vystaveno kapající nebo stříkající vodě.
- Zařízení nesmí být vystaveno kapající nebo stříkající vodě.
- Přístroj ničím nepřikrývejte. Okolo ventilačních otvorů ponechejte alespoň 15 cm volného místa, aby vznikající teplo mohlo unikat a větrání bylo dostatečně zajištěné.
- Musí být zajištěna dobrá ventilace. Nezakrývejte ventilační otvory žádnými předměty, např. novinami, ubrusy, záclonami atd.
- Na přístroj nesmí být pokládány žádné zdroje přímého plamene, např. rozsvícené svíčky.
- Nepokládejte na zařízení žádné předměty naplněné tekutinami (např. vázy).
- Třecí plochy mechanických součástí přístroje mají samomazací povrch, proto se nesmí ničím mazat ani olejovat.
- Přístroj čistěte měkkou, navlhčenou jelenicí. Nepoužívejte alkohol, čpavek, benzín nebo abrazivní čisticí prostředky, protože mohou poškodit kryt přístroje.

### Likvidace starého produktu

Produkt je navržen a vyroben za použití velmi kvalitních materiálů a komponent, které lze recyklovat a znovu použít.



Když je k produktu připevněn symbol s přeškrtnutým košem, znamená to, že je produkt kryt evropskou směrnicí 2002/96/EC

Informujte se o místním tříděném sběrném systému pro elektrické produkty.

Řiďte se místními pravidly a nelikvidujte staré produkty spolu s běžným odpadem. Správná likvidace starého produktu pomůže zabránit případným negativním následkům pro životní prostředí a lidské zdraví.

### Pro ochranu životního prostředí

Přístroj není zabalen do nadbytečných obalů. Obaly lze snadno rozdělit na tři stejnorodé materiály: lepenku, polystyrén a polyetylén.

**Přístroj je vyroben z materiálů, které lze znovu použít, provádí-li demontáž odborná firma. Obalový materiál, použité napájecí články a už nepoužitelný přístroj vložte, prosím, podle místních předpisů a zvyklostí do určených nádob na odpadky.**



## Odstraňování závad

---

V případě jakékoliv závady, předtím než odnesete přístroj do opravy, zkontrolujte ho podle níže uvedených bodů. Neotvírejte kryt přístroje, abyste neriskovali zásah elektrickým proudem. Nepodaří-li se Vám problém podle našich návrhů vyřešit, obraťte se na prodejnu nebo na servis.

**UPOZORNĚNÍ: Nikdy se nepokoušejte sami opravit přístroj, v tomto případě totiž ztratíte nárok na záruku.**

### Není zvuk

---

- Síla zvuku je nastavena na nízkou hodnotu.
- Nastavte sílu zvuku.

### Pokud není zapnuto podsvícení displeje / displej nefunguje / rádio a buzení také nepracuje

---

- *Elektrostatický výboj.*
- Kuličkovou tužkou stiskněte otvor RESET na spodní straně zařízení.

### Občasné praskání na příjmu FM

---

- *Slabý vysílací signál.*
- Vysuňte a nastavte spirálovou anténu do správného směru.

### Budík nefunguje

---

- Čas alarmu není nastaven
- Viz **Nastavení času alarmu**
- Režim alarmu není vybrán
- Viz **Výběr možností režimu budíku**
- Slabá síla zvuku při buzení rozhlasovým přijímačem.
- Nastavte sílu zvuku.

### POZOR:

- **Vysoké napětí! Neotevírat. Mohlo by dojít k úrazu elektřinou. Přístroj neobsahuje žádné díly, na kterých provádí servis uživatel.**
- **Úpravy prováděné na produktu by mohly zapříčinit nebezpečnou radiaci (EMC, Elektromagnetická kompatibilita) nebo jiné nebezpečné provozní podmínky.**

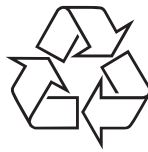
Русский

Česky

Slovensky

Magyar

**Meet Philips at the Internet**  
**<http://www.philips.com>**



Printed in China

PDCC-JH-AZ-0649