

Jesteśmy do Twoich usług

Aby uzyskać pomoc techniczną, zarejestruj swój produkt na stronie internetowej:
www.philips.com/support

AJ3800/12

Masz pytanie?
Skontaktuj się z
firmą Philips



Instrukcja obsługi

PHILIPS

Spis treści

1	Ważne	3
----------	--------------	----------

2	Radiobudzik	3
	Zawartość opakowania	3
	Opis urządzenia	4

3	Czynności wstępne	5
	Wkładanie baterii.	5
	Podłączanie zasilania	6
	Ustawianie czasu	6

4	Słuchanie radia FM	6
	Wyszukiwanie stacji radiowych FM	6
	Zapisywanie i wybieranie zaprogramowanej stacji radiowej	7

5	Budzik	7
	Ustawianie czasu i trybu budzenia	7
	Wyłączanie budzika	8
	Ustawianie wyłącznika czasowego	8

6	Inne	8
	Korzystanie z projektora	8
	Regulacja jasności	8

7	Informacje o produkcji	9
	Dane techniczne	9

8	Rozwiązywanie problemów	9
----------	--------------------------------	----------

9	Uwaga	10
	Deklaracja zgodności	10

1 Ważne



Ostrzeżenie

- Nigdy nie zdejmuj obudowy radiobudzika.
 - Nigdy nie smaruj żadnej części radiobudzika.
 - Nigdy nie stawiaj radiobudzika na innym urządzeniu elektronicznym.
 - Nigdy nie wystawiaj radiobudzika na działanie promieni słonecznych, źródeł otwartego ognia lub ciepła.
 - Upewnij się, że masz łatwy dostęp do przewodu zasilającego, wtyczki lub zasilacza w celu odłączenia radiobudzika od źródła zasilania.
-
- W celu zapewnienia właściwej wentylacji upewnij się, że z każdej strony urządzenia zachowany jest odpowiedni odstęp.
 - Nie wolno narażać radiobudzika na kontakt z kapiącą lub pryskającą wodą.
 - Nie wolno stawiać na radiobudziku potencjalnie niebezpiecznych przedmiotów (np. naczyń wypełnionych płynami, płonących świec).
 - Jeśli urządzenie jest podłączone do gniazdka za pomocą zasilacza, jego wtyczka musi być łatwo dostępna.
 - Używaj wyłącznie źródeł zasilania wymienionych w instrukcji obsługi.
 - **OSTRZEŻENIE** dotyczące korzystania z baterii. Aby zapobiec wyciekowi elektrolitu z baterii, który może doprowadzić do obrażeń ciała, uszkodzenia mienia lub uszkodzenia urządzenia:
 - Wkładaj baterie w prawidłowy sposób, zgodnie ze znakami + i - umieszczonymi na urządzeniu.
 - Nie należy używać różnych baterii (starych z nowymi, zwykłych z alkalicznymi itp.).
 - Wyjmuj baterie, jeśli nie korzystasz z zestawu przez długi czas.
 - Baterie i akumulatory należy chronić przed działaniem wysokich temperatur (światło słoneczne, ogień itp.).

2 Radiobudzik

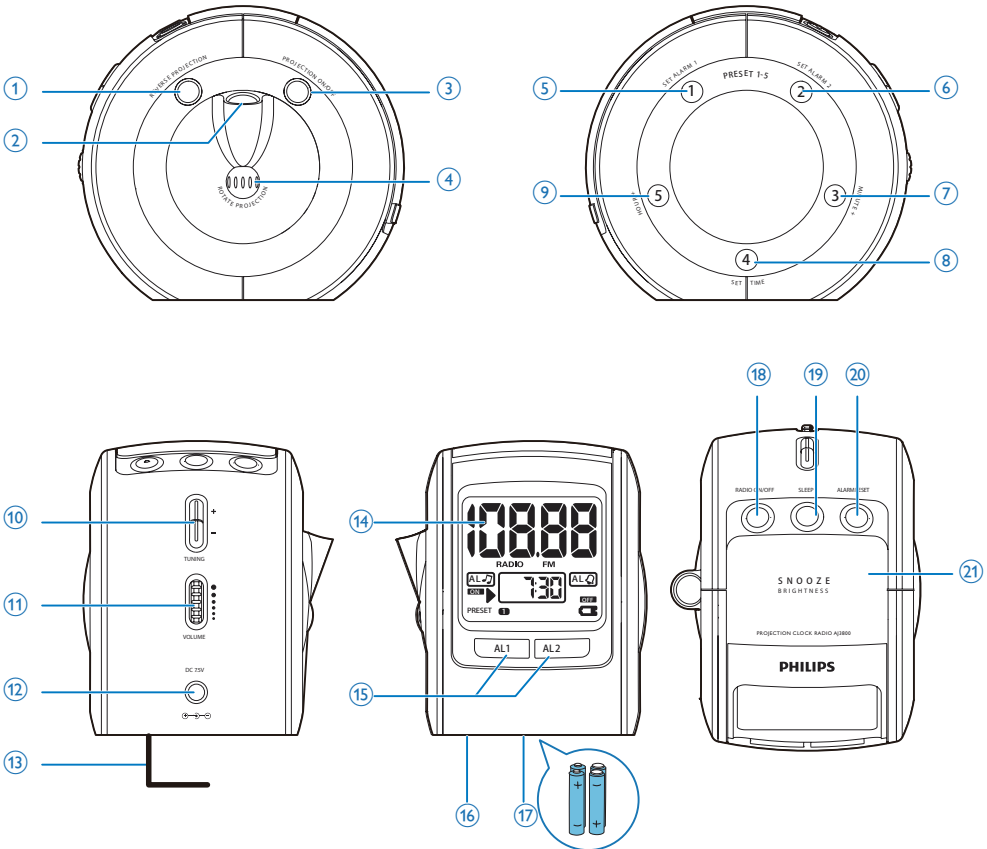
Gratulujemy zakupu i witamy wśród klientów firmy Philips! Aby w pełni skorzystać z obsługi świadczonej przez firmę Philips, należy zarejestrować zakupiony produkt na stronie www.philips.com/welcome.

Zawartość opakowania

Po otwarciu opakowania należy sprawdzić jego zawartość:

- Jednostka centralna
- 1 zasilacz sieciowy
- Krótka instrukcja obsługi
- Arkusz dotyczący bezpieczeństwa

Opis urządzenia



① REVERSE PROJECTION

- Odwracanie projekcji.

② Obiektyw projektora

③ PROJECTION ON/OFF

- Włączanie/wyłączanie projekcji.

④ ROTATE PROJECTION

- Precyzyjna regulacja kąta projekcji.

⑤ SET ALARM 1 / PRESET 1

- Ustawianie budzika ALARM1.
- Programowanie lub wybór stacji 1.

⑥ SET ALARM 2 / PRESET 2

- Ustawianie budzika ALARM2.
- Programowanie lub wybór stacji 2.

⑦ MINUTE+ / PRESET 3

- Ustawianie minuty.
- Programowanie lub wybór stacji 3.

⑧ SET TIME / PRESET 4

- Nastawianie czasu zegara.
- Programowanie lub wybór stacji 4.

⑨ HOUR+ / PRESET 5

- Ustawianie godziny.

- Programowanie lub wybór stacji 5.
- ⑩ **+ TUNING -**
 - Wyszukiwanie stacji radiowych.
- ⑪ **- Volume +**
 - Dostosuj poziom głośności.
- ⑫ **DC-IN**
 - Gniazdo zasilania elektrycznego.
- ⑬ **FM ANT**
 - Poprawianie odbioru sygnału w paśmie FM.
- ⑭ **Panel wyświetlacza**
 - Pokazywanie aktualnych informacji.
- ⑮ **AL1/AL2**
 - Podgląd ustawień budzika.
 - Włączanie lub wyłączanie budzika.
- ⑯ **RESET**
 - Zresetuj urządzenie.
- ⑰ **Komora baterii**
- ⑱ **RADIO ON/OFF**
 - Włączanie/wyłączanie radia.
- ⑲ **SLEEP**
 - Ustawianie wyłączenia czasowego.
- ⑳ **ALARM RESET**
 - Wyłączanie budzika.
- ㉑ **SNOOZE/BRIGHTNESS**
 - Funkcja drzemki.
 - Regulacja jasności wyświetlacza.

3 Czynności wstępne



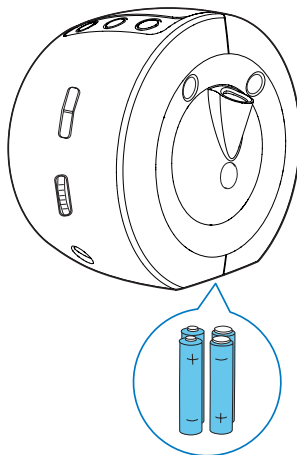
Przeostroga

- Obsługa urządzenia w sposób niezgodny z instrukcją obsługi grozi narażeniem użytkownika na działanie niebezpiecznego promieniowania laserowego.

Instrukcje z tego rozdziału zawsze wykonuj w podanej tu kolejności.

Wkładanie baterii.

Włóż 4 baterie 1,5 V R6/UM3/AA (niedołączone do zestawu) z zachowaniem wskazanej prawidłowej biegunowości (+/-).



4 x 1.5 V R6/UM3/AA

Podłączanie zasilania



Przeostroga

- Ryzyko uszkodzenia produktu! Upewnij się, że napięcie źródła zasilania jest zgodne z wartością zasilania podaną na spodzie lub na tylnej ścianie radiobudzika.
- Ryzyko porażenia prądem! Odłączając zasilacz sieciowy, zawsze chwytaj za wtyczkę przewodu. Nigdy nie ciągnij za przewód.

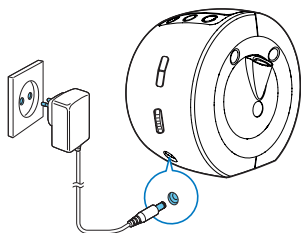


Uwaga

- Tabliczka znamionowa znajduje się na spodzie radiobudzika.

Podłącz zasilacz do:

- gniazda zasilania jednostki centralnej,
- gniazdka elektrycznego.



Ustawianie czasu



Uwaga

- Godzinę można ustawić tylko w trybie gotowości.

- 1 Naciśnij przycisk **SET TIME**, aby przejść do trybu ustawiania zegara.
- 2 Naciśnij przycisk **HOURL+**, aby ustawić godzinę.
- 3 Naciśnij przycisk **MINUTE+**, aby ustawić minutę.
- 4 Naciśnij przycisk **SET TIME**, aby potwierdzić.

4 Słuchanie radia FM



Uwaga

- Radiobudzik należy umieścić z dala od innych urządzeń elektronicznych, aby uniknąć zakłóceń radiowych.
- Aby uzyskać lepszy odbiór, należy całkowicie rozłożyć antenę FM i dostosować jej położenie.

Wyszukiwanie stacji radiowych FM

- 1 Naciśnij przycisk **RADIO ON/OFF**, aby włączyć radio.
 - ↳ Na panelu zostanie wyświetlona ostatnio wybrana częstotliwość radiowa.
 - 2 Naciśnij i przytrzymaj przycisk **TUNING +/-** przez ponad 2 sekundy.
 - ↳ Radiobudzik automatycznie dostroi się do stacji o wystarczająco silnym sygnale.
 - 3 Powtórz czynność 2, aby dostroić większą liczbę stacji radiowych.
- Aby ręcznie dostroić stację:**
- Naciśnij kilkakrotnie przyciski **TUNING +/-** aż do momentu uzyskania optymalnego odbioru.

Zapisywanie i wybieranie zaprogramowanej stacji radiowej

Można zapisać do 5 stacji radiowych.

- 1 Dostroj stację radiową.
- 2 Naciskaj przycisk numeryczny, aż usłyszysz sygnał dźwiękowy.
 - ↳ Na wyświetlaczu zostanie wyświetlony numer zaprogramowanej stacji.
- 3 Powtórz czynności 1–2, aby dostroić większą liczbę stacji.
 - Zaprogramowaną stację można zastąpić, zapisując na jej miejscu inną częstotliwość.

Naciśnij przycisk numeryczny, aby wybrać zaprogramowaną stację radiową.

5 Budzik

Ustawianie czasu i trybu budzenia

W trybie gotowości można ustawić dwie różne godziny budzenia.



Uwaga

- Sprawdź, czy zegar został ustawiony prawidłowo.

- 1 Naciśnij i przytrzymaj przycisk **SET ALARM 1** lub **SET ALARM 2**, aby włączyć tryb ustawiania budzika.
- 2 Naciśnij przycisk **HOUR+**, aby ustawić godzinę.
- 3 Naciśnij przycisk **MINUTE+**, aby ustawić minutę.
- 4 Naciśnij przycisk **SET ALARM 1** lub **SET ALARM 2**, aby potwierdzić.



Wskazówka

- Aby sprawdzić czas budzenia, naciśnij przycisk **AL1** lub **AL2**.

Wyłączanie budzika

Budzik można wyłączyć na 3 sposoby.

24-godzinne resetowanie budzika:

Aby natychmiast wyłączyć budzik, zachowując jednak ustawienie dla kolejnych dni:

- Naciśnij przycisk **ALARM RESET/SLEEP**.
↳ Radiobudzik wyemituje jeden sygnał dźwiękowy.

Powtarzanie budzenia:

- Gdy włączy się budzik, naciśnij przycisk **REPEAT ALARM/BRIGHTNESS CONTROL**.
↳ Zostanie włączona funkcja drzemki i budzik zadzwoni ponownie dziewięć minut później (maksymalnie 6 razy).

Całkowite wyłączenie budzika:

- Naciśnij raz lub kilka razy przycisk **AL1** lub **AL2**, aż na wyświetlaczu pojawi się komunikat **OFF**.

Ustawianie wyłącznika czasowego

Radiobudzik może zostać wyłączony automatycznie po upływie ustawionego czasu.

Naciśnij kilkakrotnie przycisk **ALARM**

RESET/SLEEP, aby ustawić wyłącznik czasowy.

- ↳ Na panelu wyświetlacza zostanie wyświetlony komunikat **SLEEP** i odpowiednio **SL:120 / SL:90 / SL: 60 / SL:30 / SL: 15**.

Anulowanie wyłącznika czasowego:

Naciśnij kilkakrotnie przycisk **ALARM RESET / SLEEP** aż do wyświetlenia komunikatu **OFF**.

6 Inne

Korzystanie z projektora

To urządzenie umożliwia wyświetlanie na powierzchniach czasu wskazywanego przez zegar.

- 1 Naciśnij przycisk **PROJECTION ON/OFF**.
↳ Obiektyw projektora zaświeci się.
- 2 Obróć pokrętkę obiektywu projektora, aby znaleźć odpowiednią powierzchnię do wyświetlenia (maksymalnie 180° w lewo lub w prawo).
- 3 Aby odwrócić wyświetlany czas, naciśnij przycisk **REVERSE PROJECTION**.
- 4 Aby zmienić kąt projekcji, przewiń **ROTATE PROJECTION** (maksymalnie 60° w lewo lub w prawo).
- 5 Aby wyłączyć, naciśnij przycisk **PROJECTION ON/OFF**.
↳ Obiektyw projektora zgaśnie.



Uwaga

- W przypadku zasilania baterijnego obiektyw projektora lekko się rozjaśni, aby oszczędzać energię.
- W przypadku długich projekcji należy korzystać z funkcji zasilania prądem przemiennym.

Regulacja jasności

Naciśnij kilkakrotnie przycisk **REPEAT ALARM/BRIGHTNESS CONTROL**, aby wyregulować jasność wyświetlacza.

7 Informacje o produkcie

Uwaga

- Informacje o produkcie mogą ulec zmianie bez powiadomienia.

Dane techniczne

Wzmacniacz

Zakres mocy wyjściowej 0,35 W (RMS)

Tuner (FM)

Zakres strojenia 87,5–108 MHz

Siatka strojenia (50 kHz)

Czułość < 22 dBf

– mono, 26 dB; odstęp sygnału od szumu

Selektywność wyszukiwania > 28 dBf

Całkowite zniekształcenia harmoniczne < 2%

Odstęp sygnału od szumu > 50 dBA

Informacje ogólne

Zasilanie	Model:
- Prąd przemienny	ASUC30E-075025;
- Bateria	Napięcie wejściowe: 100–240 V~, 50/60 Hz, 0,3 A; Napięcie wyjściowe: 7,5 V DC, 250 mV 6 V, 4 x 1,5 V R6/UM3

Pobór mocy podczas pracy 1,5 W

Pobór mocy w trybie gotowości < 1 W

Wymiary:
Jednostka centralna (szer. x wys. x głęb.) 88 x 107 x 118 mm

Waga – jednostka centralna 0,38 kg

8 Rozwiązywanie problemów

Ostrzeżenie

- Nie zdejmuj obudowy tego urządzenia.

Aby zachować ważność gwarancji, nie wolno samodzielnie naprawiać urządzenia.

Jeśli w trakcie korzystania z tego urządzenia wystąpią problemy, należy wykonać poniższe czynności sprawdzające przed wezwaniem serwisu. Jeśli nie uda się rozwiązać problemu, odwiedź stronę firmy Philips (www.philips.com/welcome). Kontaktując się z przedstawicielem firmy Philips, należy mieć przygotowane w pobliżu urządzenie oraz jego numer modelu i numer seryjny.

Brak zasilania

- Upewnij się, że wtyczka przewodu zasilającego urządzenia została podłączona prawidłowo.
- Upewnij się, że w gniazdku elektrycznym jest napięcie.

Brak dźwięku

- Ustaw głośność.

Brak reakcji urządzenia

- Odłącz zasilacz zestawu, a następnie podłącz go ponownie i włącz urządzenie.

Słaby odbiór stacji radiowych

- Zwiększ odległość pomiędzy zestawem a odbiornikiem TV lub magnetowidem.
- Rozciągnij całkowicie przewodową antenę FM.

Budzik nie działa

- Nastaw poprawnie zegar/budzik.

Ustawienia zegara/budzika zostały usunięte

- Nastąpiła przerwa w zasilaniu lub odłączono wtyczkę.
- Ponownie ustaw zegar/budzik.

9 Uwaga

Wszelkie zmiany lub modyfikacje tego urządzenia, które nie zostaną wyraźnie zatwierdzone przez firmę Gibson Innovations, mogą unieważnić pozwolenie na jego obsługę.

Deklaracja zgodności



Firma Gibson Innovations niniejszym oświadcza, że ten produkt spełnia wszystkie niezbędne wymagania oraz inne ważne wytyczne dyrektywy 1999/5/WE. Deklarację zgodności można znaleźć na stronie internetowej pod adresem www.philips.com/support.



To urządzenie zostało zaprojektowane i wykonane z materiałów oraz komponentów wysokiej jakości, które nadają się do ponownego wykorzystania.



Dołączony do produktu symbol przekreślonego pojemnika na odpady oznacza, że produkt objęty jest dyrektywą europejską 2002/96/WE. Informacje na temat wydzielonych punktów składowania zużytych produktów elektrycznych i elektronicznych można uzyskać w miejscu zamieszkania.

Prosimy postępować zgodnie z wytycznymi miejscowych władz i nie wyrzucać tego typu urządzeń wraz z innymi odpadami pochodzącymi z gospodarstwa domowego. Prawidłowa utylizacja starych produktów pomaga zapobiegać zanieczyszczeniu środowiska naturalnego oraz utracie zdrowia.



Produkt zawiera baterie opisane w treści dyrektywy 2006/66/WE, których nie można zutylizować z pozostałymi odpadami domowymi. Należy zapoznać się z lokalnymi przepisami dotyczącymi utylizacji baterii, ponieważ ich prawidłowa utylizacja pomaga zapobiegać zanieczyszczeniu środowiska naturalnego oraz utracie zdrowia.

Ochrona środowiska

Producent dołożył wszelkich starań, aby wyeliminować zbędne środki pakunkowe. Użyte środki pakunkowe można z grubsza podzielić na trzy grupy: tektura (karton), pianka polistyrenowa (boczne elementy ochronne) i polietylen (worki foliowe, folia ochronna). Urządzenie zbudowano z materiałów, które mogą zostać poddane utylizacji oraz ponownemu wykorzystaniu przez wyspecjalizowane przedsiębiorstwa. Prosimy zapoznać się z obowiązującymi w Polsce przepisami dotyczącymi utylizacji materiałów pakunkowych, rozładowanych baterii oraz zużytych urządzeń elektronicznych.



Specifications are subject to change without notice

2015 © Gibson Innovations Limited. All rights reserved.

This product has been manufactured by, and is sold under the responsibility of Gibson Innovations Ltd., and Gibson Innovations Ltd. is the warrantor in relation to this product. Philips and the Philips Shield Emblem are registered trademarks of Koninklijke Philips N.V. and are used under license from Koninklijke Philips N.V.

AJ3800_12_UM_V1.0

