

Register your product and get support at
www.philips.com/welcome

Docking Entertainment System

DCM250/12



CS Příručka pro uživatele

EL Εγχειρίδιο χρήσης

FI Käyttöopas

HU Felhasználói kézikönyv

PL Instrukcja obsługi

PT Manual do utilizador

RU Руководство пользователя

SK Príručka uživateľa

PHILIPS

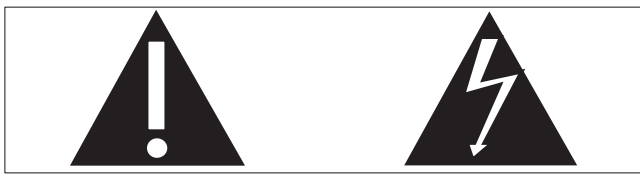
Sisällysluettelo

1 Tärkeää	2	8 Radion kuunteleminen	17
Turvallisuus	2	Radioaseman virittäminen	17
Huomautus	3	Radioasemien ohjelmointi automaattisesti	17
		Radioasemien ohjelmointi manuaalisesti	17
		Pikavalinta-aseman valitseminen	17
		RDS-tietojen näyttäminen	17
2 Telakointiasema	5		
Johdanto	5	9 Äänen säätäminen	19
Toimituksen sisältö	5	Äänenvoimakkuuden säätäminen	19
Päälaitteen yleiskuvaus	6	Esimääritetyn äänitehosteen valitseminen	19
Kaukosäätimen yleiskuvaus	7	Bassotehostus	19
		Äänen mykistys	19
3 Aloittaminen	9		
FM-antennin liittäminen	9	10 Muut toiminnot	20
MW-antennin liittäminen	9	Uniajastimen määrittäminen	20
Virran kytkeminen	10	Hälytyksen määrittäminen	20
Kauko-ohjaimen valmisteleminen	10	Ulkoisen laitteen kuunteleminen	20
Radioasemien automaattinen asennus	11	Kuuntelu kuulokkeilla	20
Kellon määrittäminen	11		
Virran kytkeminen	11	11 Tuotetiedot	21
		Teknisiä tietoja	21
4 Levyn toistaminen	12	USB-toistettavuustiedot	22
		Tuetut MP3-levy muodot	22
5 USB-toisto	13	RDS-ohjelmatyypit	23
6 Toistovaihtoehdot	14	12 Vianmääritys	24
Raitaan siirtyminen	14		
Toiston keskeyttäminen tai jatkaminen	14		
Haku raidalta	14		
Toistotietojen näyttäminen	14		
Uusintatoisto	14		
Satunnaistoisto	14		
Raitojen ohjelmointi	14		
7 iPod/iPhone-toisto	15		
Yhteensopiva iPod/iPhone	15		
iPodin/iPhonen asettaminen	15		
iPodin/iPhonen kuunteleminen	15		
Videon toistaminen iPodista/iPhonesta	16		
iPodin/iPhonen lataaminen	16		
iPodin/iPhonen irrottaminen	16		

1 Tärkeää

Turvallisuus

Turvasymbolit



Salama kuvaa laitteessa olevaa eristämätöntä materiaalia, joka voi aiheuttaa sähköiskun.

Turvallisuussyistä laitteen kantta ei saa irrottaa.

Huutomerkki kiinnittää huomiota kohtiin, joiden toimintaan on erityisesti tutustuttava lukemalla laitteen oppaat, jotta laitteen käyttö- ja huolto-ongelmat voidaan välttää.

VAROITUS: Tulipalon ja sähköiskun välttämiseksi laitetta ei altistaa sateelle tai kosteudelle. Nesteitä sisältäviä esineitä, esimerkiksi maljakoita, ei saa laittaa laitteen päälle.

VAROITUS: Sähköiskun välttämiseksi sovita liittimen leveä osa liittännän leveään osaan kunnolla.

Tärkeitä turvallisuusohjeita

- ① Lue nämä ohjeet.
- ② Säilytä nämä ohjeet.
- ③ Huomioi kaikki varoitukset.
- ④ Noudata kaikkia ohjeita.
- ⑤ Älä käytä laitetta veden lähellä.
- ⑥ Puhdista vain kuivalla liinalla.

- ⑦ Älä tuki ilmastointiaukkoja. Asenna valmistajan ohjeiden mukaisesti.
- ⑧ Älä asenna lähelle lämmönlähteitä, kuten lämpöpattereita, uuneja tai muita lämpöä tuottavia laitteita (mukaan lukien vahvistimia).
- ⑨ Suojaa virtajohtoa taittumiselta ja päälle astumiselta.
- ⑩ Käytä ainoastaan valmistajan määrittelemiä lisälaitteita.
- ⑪ Käytä ainoastaan valmistajan määrittelemiä tai laitteen mukana toimitettuja jalustoja tai telineitä. Estä laitetta kaatumasta siirtämisen aikana.



- ⑫ Irrota laitteen virtajohto pistorasiasta ukkosmyrskyjen aikana sekä silloin, jos laitetta ei käytetä pitkään aikaan.
- ⑬ Anna vain valtuutetun huoltohenkilön huoltaa laite. Huolto on tarpeen, kun laite on vahingoittunut, esimerkiksi virtajohto tai pistoke on vahingoittunut, laitteen sisään on päässyt nestettä tai vieraita esineitä, laite on kastunut, ei toimi normaalisti tai on pudonnut.
- ⑭ **Paristojen käytön VAROITUS –** Paristojen vuotamisesta johtuvia vahinkoja voi estää toimimalla seuraavilla tavoilla:
 - Asenna paristot oikein, laitteen ja paristojen navat (+ ja -) vastakkain.
 - Käytä aina samanlaisia paristoja yhdessä (älä sekoita esimerkiksi vanhoja ja uusia tai hiili- ja alkalipohjaisia paristoja keskenään).
 - Poista paristot, jos laite on pitkään käyttämättä.

- ⑮ Laitteen päälle ei saa roiskua vettä tai muita nesteitä.
- ⑯ Älä aseta laitteen päälle mitään sitä mahdollisesti vahingoittavia esineitä, kuten nestettä sisältäviä esineitä tai kynttilöitä.
- ⑰ Tämä tuote saattaa sisältää lyijyä ja elohopeaa. Nämä aineet on hävitettävä ympäristöystävällisellä tavalla. Saat lisätietoja aineiden hävittämisestä tai kierrättämisestä paikallisilta viranomaisilta tai Electronic Industries Alliance -järjestön kotisivulta osoitteesta www.eiae.org.
- Kun laitteen virta katkaistaan laitteen katkaisimesta tai irrottamalla pistoke, laite on helppo ottaa uudelleen käyttöön.



Vakava varoitus

- Älä koskaan avaa laitteen runkoa.
- Älä koskaan voitele mitään laitteen osaa.
- Älä koskaan aseta laitetta muiden laitteiden päälle.
- Älä säilytä laitetta suorassa auringonvalossa tai liekkien tai lämmönlähteiden läheisyydessä.
- Älä katso laitteen sisällä olevaan lasersäteeseen.
- Varmista, että virtajohto tai pistoke on sijoitettu niin, että voit helposti irrottaa laitteen virtalähteestä.

Kuulon suojaaminen

Kuuntele kohtalaisella äänenvoimakkuudella.

- Kuulokkeiden käyttäminen pitkään kovalla äänenvoimakkuudella saattaa vahingoittaa kuuloa. Tämä laite saattaa tuottaa kovia ääniä, jotka voivat jopa alle minuutissa aiheuttaa ihmiselle pysyviä kuulovaurioita. Korkeammat äänenvoimakkuudet on tarkoitettu huonokuuloisten käyttöön.
- Ääni saattaa olla harhaanjohtava. Ajan mittaan kuulo mukautuu korkeisiin äänenvoimakkuuksiin. Pitkäkestoisen kuuntelun jälkeen normaalilta kuulostava äänenvoimakkuus saattaa olla liian voimakas ja kuulolle vahingollinen. Voit estää tämän asettamalla

äänenvoimakkuuden turvalliselle tasolle ennen kuuntelua ja pitää sen tällä tasolla.

Turvallisen äänenvoimakkuuden asettaminen:

- Aseta äänenvoimakkuuden säädin alimmalle tasolle.
- Lisää äänenvoimakkuutta vähitellen, kunnes kuulet äänen selkeästi ja häiriöttä.

Kuuntele kohtuullisia aikoja:

- Pitkäaikainen kuunteleminen tavallisella, "turvallisellakin" äänenvoimakkuudella saattaa vahingoittaa kuuloa.
- Käytä laitteita oikein ja pidä riittävästi taukoja.

Noudata kuulokkeiden käytössä seuraavia ohjeita.

- Kuuntele kohtuullisella äänenvoimakkuudella kohtuullisia aikoja.
- Älä lisää äänenvoimakkuutta kuulosi totuttua nykyiseen ääneen.
- Älä lisää äänenvoimakkuutta niin korkeaksi, ettet kuule, mitä ympärilläsi tapahtuu.
- Lopeta ja keskeytä kuunteleminen vaarallisissa tilanteissa. Älä käytä kuulokkeita ajaessasi moottoriajoneuvolla tai polkupyörällä tai käyttäessäsi skeittilautaa, sillä se saattaa vaarantaa liikenteen ja on monissa paikoissa laitonta.

Huomautus

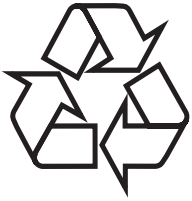


Tämä laite on Euroopan unionin radiohäiriöitä koskevien vaatimusten mukainen.

Tämä laite noudattaa seuraavien direktiivien ja säädösten vaatimuksia: 2004/108/EY, 2006/95/EY.

Tämän laitteen muuttaminen tai muokkaaminen muulla kuin Philips Consumer Lifestylen erityisesti hyväksymällä tavalla voi mitätöidä käyttäjän valtuudet laitteen käyttämiseen.

Kierrätys



Tuotteesi on suunniteltu ja valmistettu laadukkaista materiaaleista ja komponenteista, jotka voidaan kierrättää ja käyttää uudelleen. Tuotteeseen kiinnitetty yliiviatun roskakorin kuva tarkoittaa, että tuote kuuluu Euroopan parlamentin ja neuvoston direktiivin 2002/96/EY soveltamisalaan.



Älä hävitä tuotetta kotitalousjätteen mukana. Ota selvää paikallisista sähkö- ja elektroniikkalaitteiden keräykseen liittyvistä säännöistä. Käytetyn laitteen asianmukainen hävittäminen auttaa vähentämään ympäristölle ja ihmisille mahdollisesti koituvia haittavaikutuksia. Laite sisältää paristot, jotka ovat Euroopan parlamentin ja neuvoston direktiivin 2006/66/EY vaatimusten mukaiset, eikä niitä voi hävittää tavallisen talousjätteen mukana. Tuotteeseen kiinnitetty yliiviatun roskakorin kuva, jossa on kemiallinen symboli Pb, tarkoittaa, että paristot noudattavat lyijyn käytöstä annetun direktiivin vaatimuksia:



Ota selvää paikallisista paristojen hävittämiseen ja keräämiseen liittyvistä säännöistä. Paristojen asianmukainen hävittäminen auttaa vähentämään

ympäristölle ja ihmisille mahdollisesti koituvia haittavaikutuksia.

Ympäristötietoja

Kaikki tarpeeton pakkausmateriaali on jätetty pois. Pyrimme siihen, että pakkauksen materiaalit on helppo jakaa kolmeen osaan: pahviin (laatikko), polystyreenimuoviin (pehmuste) ja polyeteeni (pussit, suojamuoviarkki).

Järjestelmä koostuu materiaaleista, jotka voidaan kierrättää ja käyttää uudelleen, jos järjestelmän hajottamisen hoitaa siihen erikoistunut yritys.

Noudata paikallisia pakkausmateriaaleja, vanhoja paristoja ja käytöstä poistettuja laitteita koskevia kierrätysohjeita.

Tässä laitteessa on tarra:



Windows Media ja Windows-logo ovat Microsoft Corporationin tavaramerkkejä tai rekisteröityjä tavaramerkkejä Yhdysvalloissa ja/tai muissa maissa.

Luokan 1 laserlaite Varoitus!

Laitteen käyttäminen muulla kuin tässä käyttöohjeessa mainitulla tavalla saattaa altistaa käyttäjän turvallisuusluokan 1 ylittävälle näkymättömälle lasersäteilylle.

Oikeus muutoksiin varataan. Laite ei saa olla alttiina tippu- ja roiskevedelle. Huom. Toiminnanvalitsin on kytketty toisiopuolelle, eikä se kytke laitetta irti sähköverkosta. Sisäänrakennettu verkkoosa on kytkettynä sähköverkkoon aina silloin, kun pistoke on pistorasiassa.

Huom. Toiminnanvalitsin on kytketty toisiopuolelle, eikä se kytke laitetta irti sähköverkosta. Sisäänrakennettu verkko-osa on kytkettynä sähköverkkoon aina silloin, kun pistoke on pistorasiassa.

2 Telakointiasema

Olet tehnyt erinomaisen valinnan ostaessasi Philipsin laitteen! Käytä hyväksesi Philipsin tuki ja rekisteröi tuote osoitteessa www.philips.com/welcome.

Johdanto

Tällä DCM250 -laitteella voit toistaa ääntä äänilevyiltä, USB-laitteista, iPod-soittimista, iPhoneista ja muista ulkoisista laitteista sekä kuunnella radiota.

DCM250 -laitteen monipuoliset ääniasetukset takaavat täyteläisen äänen DSC (Digital Sound Control)- ja DBB (Dynamic Bass Boost) -toiminnoilla.

DCM250 tukee seuraavia mediamuotoja:

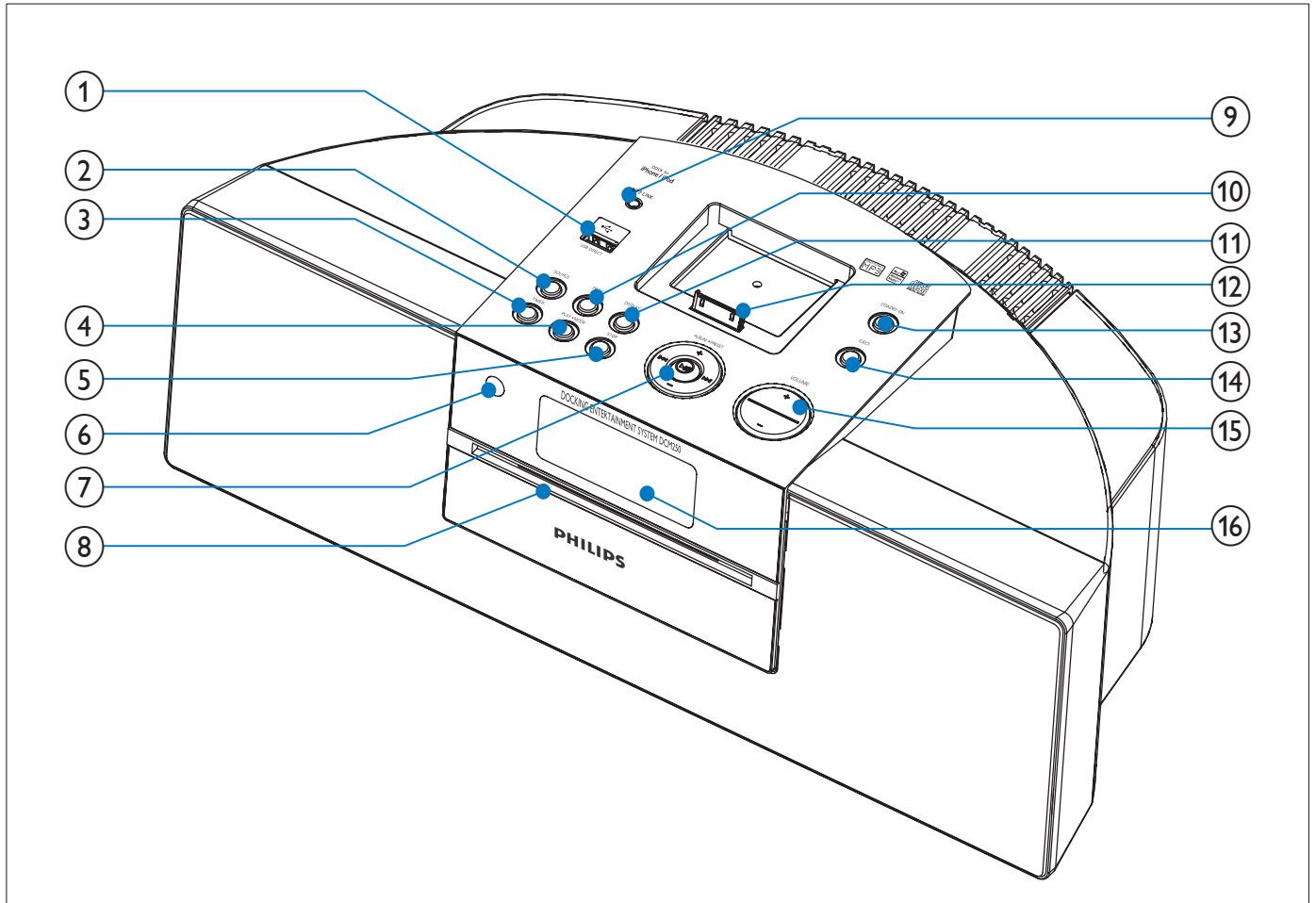





Toimituksen sisältö



Tarkista pakkauksen sisältö:

- Päälaite
- Kaukosäädin ja paristo
- FM-antenni
- MW-antenni
- Videokaapeli
- Taustalevy
- Verkkolaite
- Virtajohto
- MP3-linkkikaapeli
- Käyttöopas
- Pikaopas

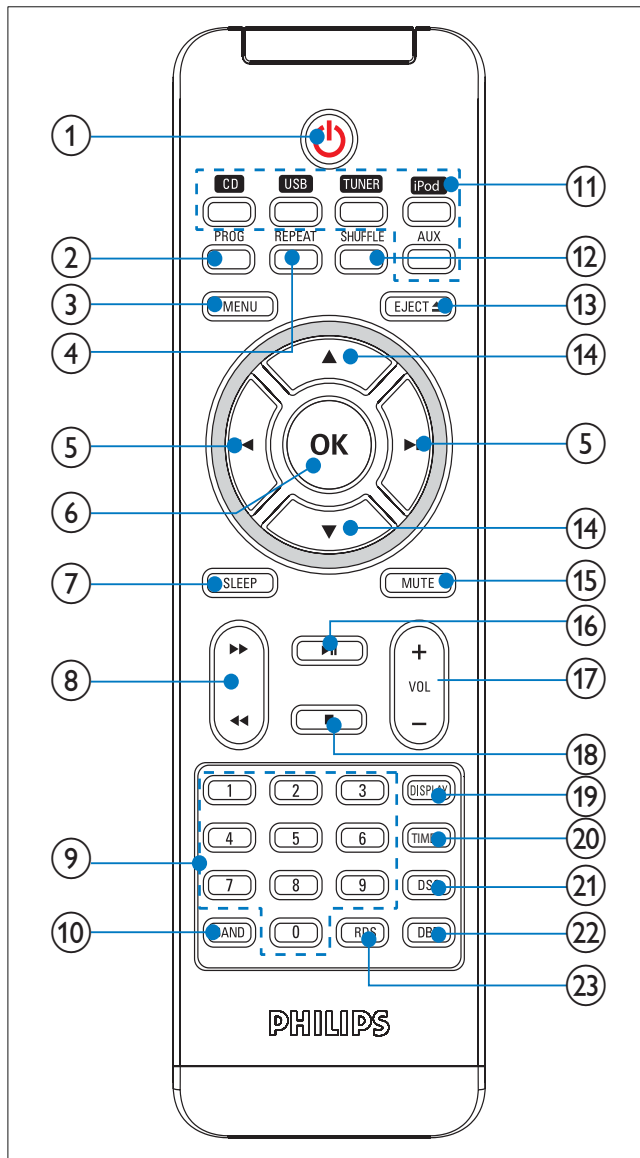
Päälaitteen yleiskuvaus








- ①  USB-massamuistilaitteen liitäntä
- ② **SOURCE**
- Valitse lähde: DISC, USB, iPod, TUNER tai MP3 LINK.
- ③ **TIMER**
- Hälytyksen määrittäminen.
- ④ **PLAY-MODE**
- Valitse uusintatoisto/satunnaistoistotila.
- ⑤ **STOP**
- Toiston lopettaminen tai ohjelmatietojen tyhjentäminen
- ⑥ **Infrapunatunnistin**
- ⑦ **ALBUM-PRESET +/-**
Pikavalinta-aseman valitseminen.
Siirtyminen edelliseen tai seuraavaan albumiin.
- Ajan muuttaminen.
-  Siirtyminen edelliseen tai seuraavaan raitaan.
Raidalta/levyltä/USB:ltä haku.
Radioaseman virittäminen.
 -  Toiston aloittaminen tai keskeyttäminen.
- ⑧ **Levyalusta**
- ⑨ **MP3-LINK**
- Ulkoisen äänentoistolaitteen liitäntä.
- ⑩ **PROG**
- Raitojen ohjelmointi.
 - Radioasemien ohjelmointi.
 - Kellon määrittäminen.
- ⑪ **DISPLAY**
- Ruudulla näytettävien tietojen valinta toiston aikana.

- ⑫ iPod/iPhone-telakka
- ⑬ **STANDBY-ON** 
 - Kytke laitteeseen virta ja siirry joko valmiustilaan tai Eco-valmiustilaan.
- ⑭ **EJECT** 
 - Levyn poistaminen.
- ⑮ **VOLUME +/-**
 - Äänenvoimakkuuden säätäminen.
- ⑯ **Näyttö**
 - Nykyisen tilan näyttäminen.

Kaukosäätimen yleiskuvaus



- ① 
 - Kytke laitteeseen virta ja siirry joko valmiustilaan tai Eco-valmiustilaan.
- ② **PROG**
 - Raitojen ohjelmointi.
 - Radioasemien ohjelmointi.
 - Kellon määrittäminen.
- ③ **MENU**
 - iPod-/iPhone-valikon käyttäminen.
- ④ **REPEAT**
 - Uudelleentoistotilan valitseminen.
- ⑤ 
 - Siirtyminen edelliseen tai seuraavaan raitaan.
 - iPod/iPhone-valikon selaaminen.
- ⑥ **OK**
 - Valinnan vahvistaminen.
- ⑦ **SLEEP**
 - Uniajastimen määrittäminen.
- ⑧ 
 - Raidalta/levyltä/USB/iPod/iPhonesta haku.
 - Radioaseman virittäminen.
- ⑨ **Numeropainikkeet**
 - Raidan valitseminen suoraan levytä.
- ⑩ **BAND**
 - Taajuuden valitseminen: FM tai MW.
- ⑪ **Lähteen valintapainikkeet (CD, USB, TUNER, iPod, AUX)**
 - Valitse lähde: CD, USB, TUNER, iPod/iPhone tai AUX(MP3 LINK).
- ⑫ **SHUFFLE**
 - Raitojen satunnaistoisto.
- ⑬ **EJECT** 
 - Levyn poistaminen.
- ⑭ 
 - Siirtyminen edelliseen tai seuraavaan albumiin.
 - iPod/iPhone-valikon selaaminen.

- ⑮ **MUTE**
 - Äänenvoimakkuuden mykistäminen.
- ⑯ **▶||**
 - Toiston aloittaminen tai keskeyttäminen.
- ⑰ **VOL +/-**
 - Äänenvoimakkuuden säätäminen.
- ⑱ **■**
 - Toiston lopettaminen tai ohjelmatietojen tyhjentäminen
- ⑲ **DISPLAY**
 - Ruudulla näytettävien tietojen valinta toiston aikana.
- ⑳ **TIMER**
 - Hälytyksen määrittäminen.
- ㉑ **DSC**
 - Ääniasetuksen valitseminen.
- ㉒ **DBB**
 - Ottaa DBE-bassokorostuksen käyttöön tai pois käytöstä.
- ㉓ **RDS**
 - FM-radioaseman RDS (Radio Data System) -tietojen näyttäminen.

3 Aloittaminen

! Varoitus

- Muiden kuin tässä mainittujen säätimien käyttäminen tai toimintojen suorittaminen muulla kuin tässä mainituilla tavoilla voivat aiheuttaa altistumisen vaaralliselle säteilylle tai vaaran laitteen käytössä.

Noudata aina tämän luvun ohjeita järjestyksessä. Jos otat yhteyttä Philipsiin, sinulta kysytään laitteen mallia ja sarjanumeroita. Malli- ja sarjanumero ovat laitteen pohjassa. Kirjoita numerot tähän:

Mallinumero _____

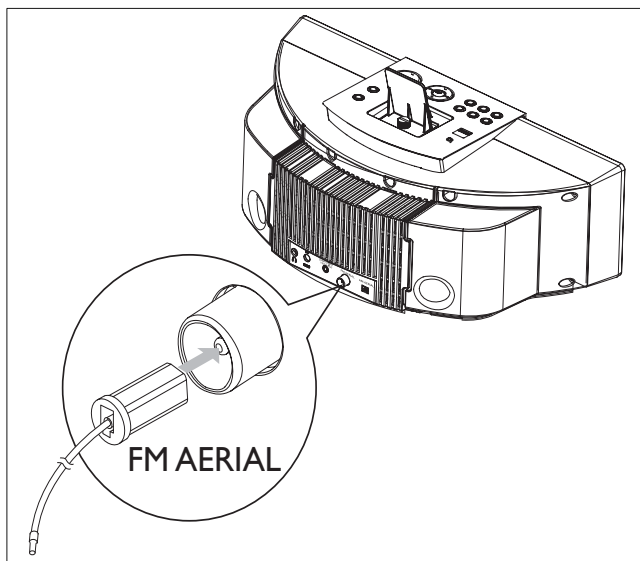
Sarjanumero _____

FM-antennin liittäminen

* Vihje

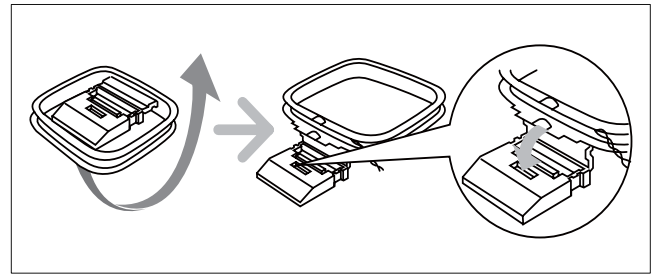
- Voit parantaa vastaanottoa vetämällä antennin kokonaan ulos ja säätämällä sen asentoa.

- 1 Kytke laitteen mukana toimitettu antenni päälaitteen **FM AERIAL** -liitäntään.

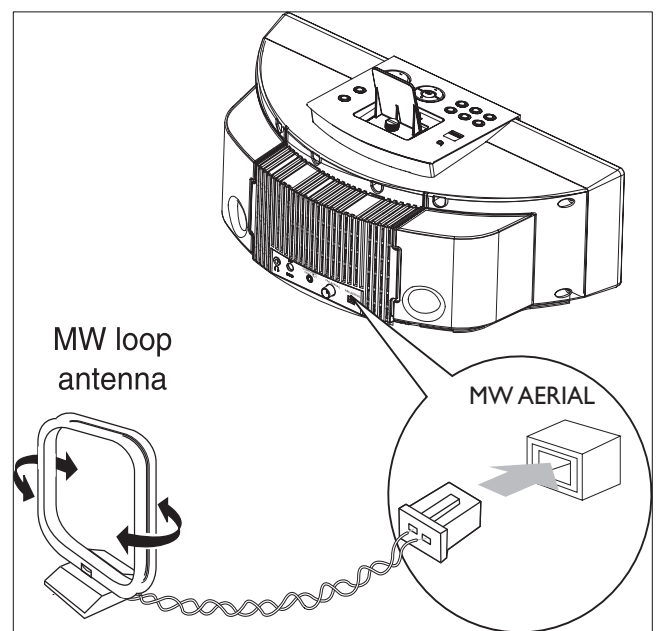


MW-antennin liittäminen

- 1 Kokoa MW-kehäantenni.



- 2 Liitä MW-kehäantenni päälaitteen takapaneelin **MW AERIAL**-liitäntään.



☰ Huomautus

- Asenna antenni mahdollisimman kauas TV:stä, videoista tai muista säteilyn lähteistä.

Virran kytkeminen

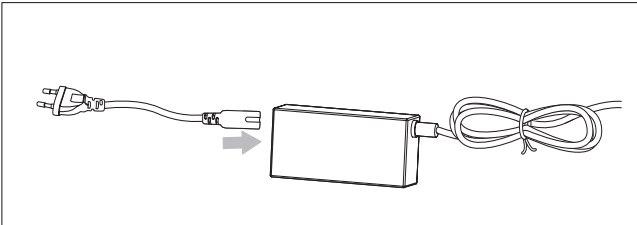
! Varoitus

- Tuotteen vahingoittumisen vaara! Varmista, että virtalähteen jännite vastaa laitteen takapaneeliin tai pohjaan merkittyä jännitettä.
- Sähköiskun vaara. Irrota virtajohto aina tarttumalla pistokkeeseen ja vetämällä se pistorasiasta. Älä vedä johdosta.
- Varmista ennen verkkolaitteen virtajohdon liittämistä, että kaikki muut liitännät on tehty.

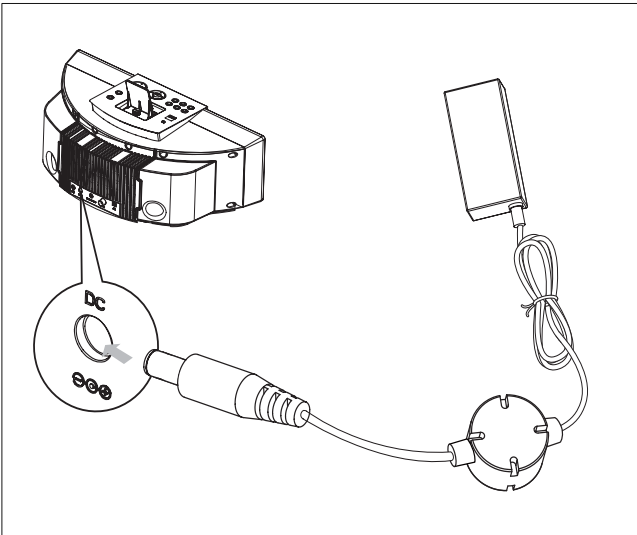
☰ Huomautus

- Arvokilpi on päälaitteen alapinnassa.

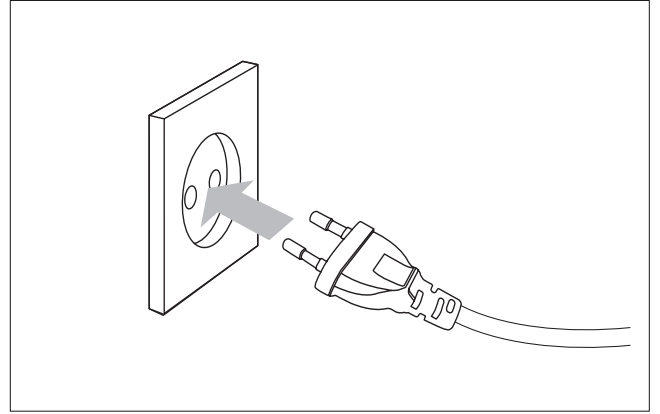
1 Liitä virtajohto verkkolaitteeseen.



2 Liitä toinen pää päälaitteen DC-liitäntään.



3 Liitä toinen pää pistorasiaan.



Kauko-ohjaimen valmisteleminen

! Varoitus

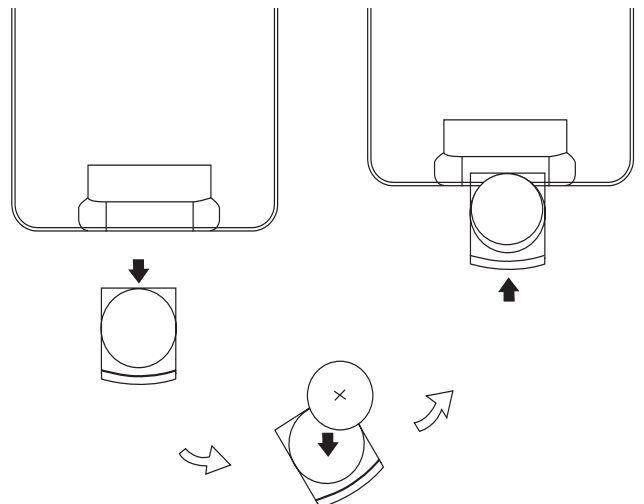
- Räjähdyksvaara! Älä altista paristoja lämmölle, auringonvalolle tai tulelle. Älä hävitä paristoja polttamalla.

Ensimmäinen käyttökerta:

- 1 Aktivoi kaukosäätimen paristo poistamalla suojakalvo.

Kaukosäätimen paristojen vaihtaminen

- 1 Avaa paristolokero.
- 2 Aseta 1 CR2025-paristo kuvan mukaisesti siten, että pariston navat ovat oikein päin (+/-).
- 3 Sulje paristolokero.





Huomautus

- Ennen kuin painat mitään kaukosäätimen toimintopainiketta, valitse ensin oikea lähde kaukosäätimestä (ei siis päälaitteesta).
- Poista paristo kaukosäätimestä, jos et aio käyttää sitä pitkään aikaan.

Radioasemien automaattinen asennus

Kun kytket virran, eikä radioasemia ole tallennettu, DCM250 käynnistää radioasemien tallennuksen automaattisesti.

- 1 Liitä DCM250 virtalähteeseen.
 - ↳ [AUTO INSTALL - PRESS PLAY] (automaattinen asennus - paina PLAY-painiketta) tulee näyttöön.
- 2 Aloita asennus painamalla päälaitteen ►||-painiketta.
 - ↳ DCM250 tallentaa automaattisesti radioasemat, joiden signaali on riittävän vahva.
 - ↳ Kun kaikki saatavilla olevat radioasemat on tallennettu, ensimmäisen kanavan lähetys alkaa kuulua automaattisesti.

Kellon määrittäminen

- 1 Siirry kellon määrittystilaan painamalla valmiustilassa **PROG**-painiketta.
 - ↳ Aika näytetään 12 tai 24 tunnin muodossa.
- 2 Valitse 12 tai 24 tunnin muoto painamalla ◀▶-painikkeita.
- 3 Paina **PROG**-painiketta.
 - ↳ Tunnin numerot tulevat näkyviin ja alkavat vilkkua.
- 4 Määritä tunti ◀▶-painikkeilla.
- 5 Paina **PROG**-painiketta.

↳ Minuutin numerot tulevat näkyviin ja alkavat vilkkua.

- 6 Määritä minuutti ◀▶-painikkeilla.
- 7 Vahvista painamalla **PROG**-painiketta.

Virran kytkeminen

- 1 Paina ⏻.
 - ↳ DCM250 siirtyy viimeksi valittuun lähteeseen.

Valmiustilaan siirtyminen

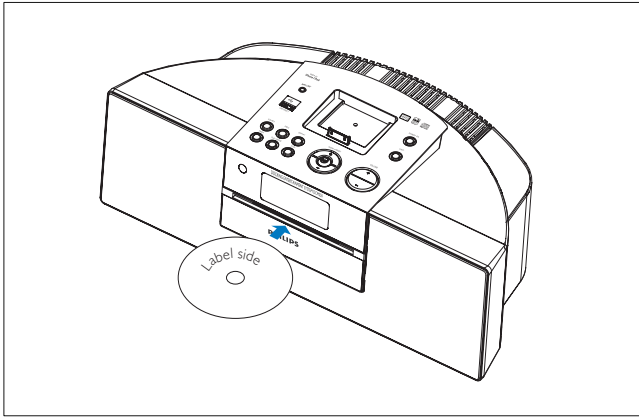
- 1 Siirrä DCM250 valmiustilaan painamalla ⏻-painiketta.
 - ↳ Näyttöpaneelin taustavalo himmenee.
 - ↳ Kello tulee näyttöpaneeliin (jos se on määritetty).

DCM250 -laitteen siirtäminen Eco-valmiustilaan:

- 1 Kun laite on valmiustilassa, paina ⏻-painiketta yli kaksi sekuntia.
 - ↳ Näyttöpaneelin taustavalo sammuu.

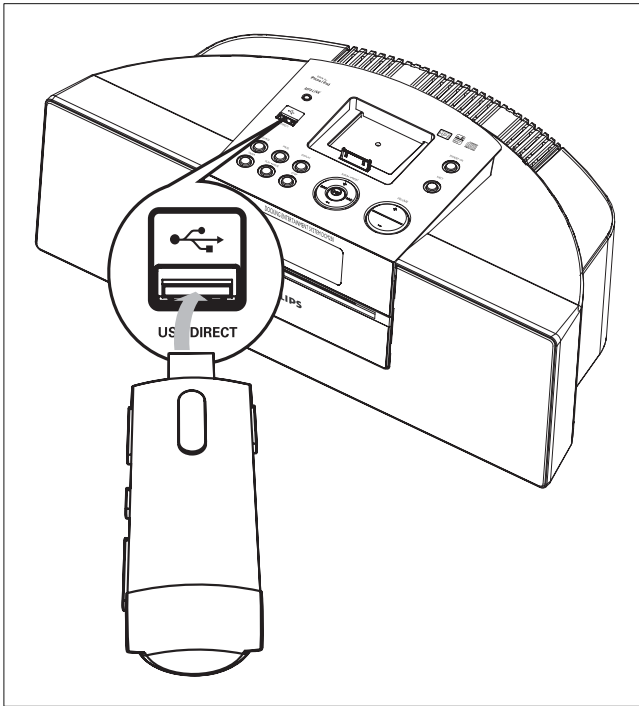
4 Levyn toistaminen

- 1 Valitse levylähde **CD**-painikkeella.
- 2 Aseta levy levykelkkaan tekstipuoli ylöspäin.







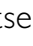

- 3 Aloita toisto ►||-painikkeella.

5 USB-toisto



Huomautus

- Varmista, että USB-laitteessa on toistettavaa äänisisältöä (katso 'USB-toistettavuustiedot' sivulla 22).

- 1 Liitä USB-laite -liitäntään.
- 2 Valitse USB-lähde **USB**-painikkeella.
 Näytössä näkyy raitojen kokonaismäärä.
- 3 Valitse kansio -painikkeella.
- 4 Valitse tiedosto / -painikkeilla.
- 5 Aloita toisto -painikkeella.

6 Toistovaihtoehdot

Raitaan siirtyminen

CD:

- 1 Valitse jokin muu raita **◀▶**-painikkeilla.
 - Voit myös valita raidan suoraan numeropainikkeilla.

MP3-levy ja USB:

- 1 Valitse albumi tai kansio **▲▼**-painikkeella.
- 2 Valitse raita tai tiedosto **◀▶**-painikkeilla.

Toiston keskeyttäminen tai jatkaminen

- 1 Voit keskeyttää toiston tai jatkaa sitä painamalla toiston aikana **▶||**-painiketta.

Haku raidalta

- 1 Paina toiston aikana **◀◀▶▶**-painikkeita pitkään.
- 2 Jatka normaalia toistoa vapauttamalla painike.

Toistotietojen näyttäminen

- 1 Valitse erilaisia toistotietoja painamalla toiston aikana toistuvasti **DISPLAY**-painiketta.

Uusintatoisto

- 1 Paina toiston aikana toistuvasti **REPEAT**-painiketta, kun haluat tehdä seuraavat valinnat:

- **↻**: nykyinen raita toistetaan uudelleen.
- **↻ALL**: kaikki raidat toistetaan uudelleen.
- MP3/WMA ja USB: **↻** ja **[ALB]**.
Nykyinen albumi toistetaan uudelleen.

- 2 Palaa normaaliin toistoon painamalla **REPEAT**-painiketta toistuvasti, kunnes toistotila ei näy näytössä.

Satunnaistoisto

- 1 Paina **SHUFFLE**.
↳ **↻** tulee näkyviin. Kaikki raidat toistetaan satunnaisessa järjestyksessä.
- 2 Voit palata normaalitoistoon painamalla **SHUFFLE**-painiketta uudelleen.



Vihje

- Uusintatoisto- ja satunnaistotoimintoja ei voi käyttää samanaikaisesti.

Raitojen ohjelmointi

Voit ohjelmoida enintään 40 raitaa.

- 1 Siirry ohjelmointitilaan painamalla CD/USB-tilan pysäytyskohdassa **PROG**-painiketta.
↳ **[PROG]** (ohjelmointi) vilkkuu näytössä
- 2 MP3/WMA-raidat: valitse albumi **▲▼**-painikkeella.
- 3 Valitse raidan numero **◀▶**-painikkeilla ja vahvista valinta **PROG**-painikkeella.
- 4 Toista vaiheet 2–3, jos haluat ohjelmoida lisää raitoja.
- 5 Toista ohjelmoidut raidat painamalla **▶||**-painiketta.
↳ Näytössä näkyy toiston aikana **[PROG]** (ohjelmointi).
 - Poista ohjelma pysäytystilassa **■**-painikkeella.

7 iPod/ iPhone-toisto

DCM250 -laitteella voit toistaa ääni- ja videotiedostoja iPodista/iPhonesta.

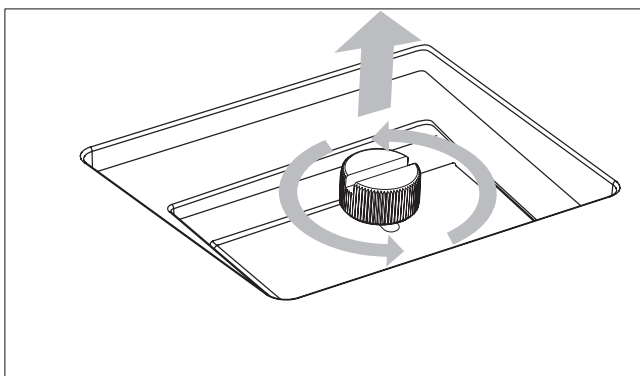
Yhteensopiva iPod/iPhone

Apple iPod- ja iPhone-mallit, joissa on 30-nastainen telakointiliitäntä:

- iPod classic, iPod touch, iPod nano, iPod (5th generation (video), värinäytöllinen iPod, iPod mini.
- iPhone, iPhone 3G.

iPodin/iPhonen asettaminen

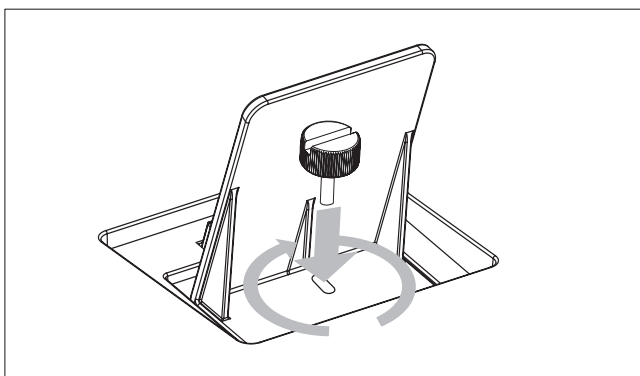
1 Irrota telakan ruuvi.



2 Aseta taustalevy pystyasentoon.

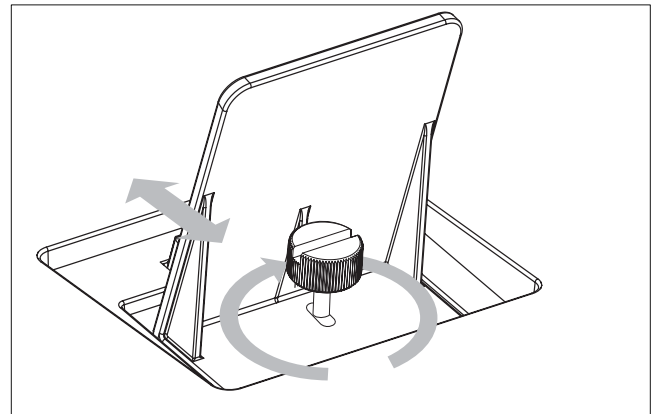
3 Aseta ruuvi takaisin paikalleen.

- Huom.: älä kiristä ruuvia.



4 Aseta iPod/iPhone telakointiasemaan.

5 Säädä taustalevyn asento iPod/iPhonelle sopivaksi.



6 Kun taustalevy on oikealla paikallaan, kiristä ruuvi.

↳ Kun DCM250 on liitetty verkkovirtaan, telakassa oleva iPod/iPhone alkaa latautua.

iPodin/iPhonen kuunteleminen

1 Varmista, että iPod/iPhone on asetettu paikalleen oikein.

2 Valitse iPod-/iPhone-lähde painamalla iPod-painiketta.

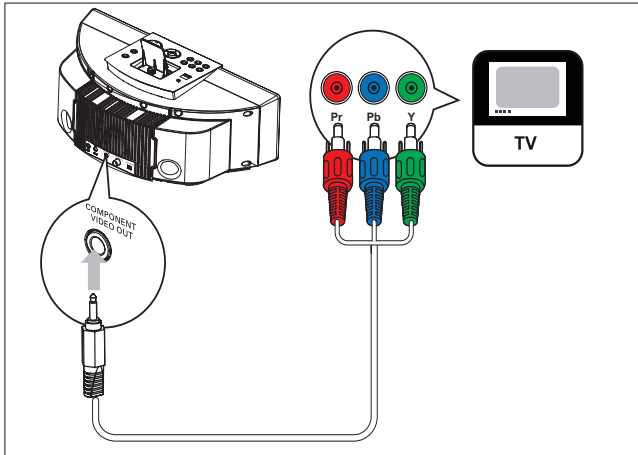
↳ Liitetty iPod/iPhone toistaa sisältöään automaattisesti.

- Keskeytä toisto tai jatka sitä ►||-painikkeella.
- Voit ohittaa kappaleen painamalla ◀◀/▶▶-painikkeita.
- Voit hakea toiston aikana painamalla ◀◀/▶▶-painikkeita pitkään ja jatkaa normaalia toistoa vapauttamalla painikkeen.
- Voit avata valikon painamalla MENU-painiketta, valita painamalla ▲▼◀▶-painiketta ja vahvistaa painamalla OK-painiketta.

Videon toistaminen iPodista/iPhonesta

Voit liittää laitteen televisioon ja katsella iPod/iPhonen videokuvaa TV:stä.

- 1 Liitä laitteen mukana toimitettu videokaapeli:
 - laitteen **COMPONENT VIDEO OUT** -liitäntään.
 - TV:n videotuloliitäntöihin.



- 2 Varmista, että iPod/iPhone on asetettu paikalleen oikein.
- 3 Valitse iPod-/iPhone-lähde painamalla **iPod**-painiketta.
- 4 Siirry iPod/iPhone-valikkoon painamalla **MENU**-painiketta.
- 5 Valitse tiedosto painamalla **▲▼◀▶** -painiketta.
- 6 Vahvista valinta painamalla **OK**.

iPodin/iPhonen lataaminen

Kun DCM250 on kytketty verkkovirtaan, telakassa oleva iPod/iPhone alkaa latautua.

iPodin/iPhonen irrottaminen

- 1 Irrota iPod/iPhone telakointiasemasta.

8 Radion kuunteleminen

Radioaseman virittäminen

Vihje

- Voit parantaa FM-vastaanottoa vetämällä FM-antennin kokonaan ulos ja säätämällä sen asentoa.
- Voit parantaa MW-vastaanottoa siirtämällä MW-kehäantennia.

- 1 Valitse viritinlähde **TUNER**-painikkeella.
- 2 Valitse FM- tai MW-aaltoalue **BAND**-painikkeella.
- 3 Paina **◀▶**-painiketta yli 2 sekuntia.
↳ [SEARCH] (haku) tulee näyttöön.
↳ Radio virittää automaattisesti aseman, joka kuuluu hyvin.
- 4 Viritä lisää asemia toistamalla 2. vaihe.
 - Viritä heikosti kuuluva kanava painamalla toistuvasti **◀▶**-painikkeita, kunnes vastaanotto on optimaalinen.

Radioasemien ohjelmointi automaattisesti

Huomautus

- Voit ohjelmoida enintään 40 pikavalintaradioasemaa.

- 1 Siirry automaattiseen ohjelmointitilaan painamalla viritintilassa **PROG**-painiketta kahden sekunnin ajan.
↳ [AUTO] (automaattinen) tulee näkyviin.
↳ Kaikki käytettävissä olevat asemat ohjelmoidaan kuuluvuusjärjestyksessä.
↳ Ensin ohjelmoidun radioaseman lähetys alkaa kuulua automaattisesti.

Radioasemien ohjelmointi manuaalisesti

Huomautus

- Voit ohjelmoida enintään 40 pikavalintaradioasemaa.

- 1 Radioaseman virittäminen.
- 2 Siirry ohjelmointitilaan **PROG**-painikkeella.
↳ [PROG] (ohjelma) vilkkuu näytössä
- 3 Valitse **◀▶**-painikkeella radioaseman numero väliltä 1–40 ja vahvista valinta **PROG**-painikkeella.
↳ Pikavalinta-aseman pikavalintanumero ja taajuus tulevat näkyviin.
- 4 Ohjelmoi lisää asemia toistamalla edellä kuvatut vaiheet.

Huomautus

- Voit korvata ohjelmoidun aseman tallentamalla toisen aseman sen tilalle.

Pikavalinta-aseman valitseminen

- 1 Valitse pikavalinta viritintilassa painamalla **◀▶**-painikkeita.

RDS-tietojen näyttäminen

RDS (Radio Data System) on palvelu, jonka avulla FM-asemat voivat näyttää lisätietoja. Jos virität RDS-aseman, RDS-kuvake ja aseman nimi tulevat näkyviin. Jos käytät automaattista ohjelmointia, RDS-asemat ohjelmoidaan ensin.

- 1 RDS-aseman virittäminen.

- 2 Voit selata seuraavia tietoja (jos ne ovat saatavana) painamalla toistuvasti **RDS**-painiketta:
- ↳ Aseman nimi
 - ↳ Ohjelmatyyppi, kuten **[NEWS]** (uutiset), **[SPORT]** (urheilu), **[POP M]** (popmusiikki)...
 - ↳ Radio-tekstitoiminto
 - ↳ Taajuus



Huomautus

- RDS-ohjelmatyyppien määritelmät ovat saatavilla (katso 'RDS-ohjelmatyypit' sivulla 23).

9 Äänen säätäminen

Äänenvoimakkuuden säätäminen

- 1 Voit lisätä tai vähentää äänenvoimakkuutta toiston aikana **VOL +/-** -painikkeella.

Esimääritetyn äänitehosteen valitseminen

- 1 Paina toiston aikana toistuvasti **DSC** -painiketta, kun haluat tehdä seuraavat valinnat:
 - [POP] (pop)
 - [JAZZ] (jazz)
 - [CLASSIC] (klassinen)
 - [ROCK] (rock)

Bassotehostus

- 1 Ota dynaaminen bassokorostus käyttöön tai pois käytöstä painamalla **DBB**-painiketta toiston aikana.
 - ↳ Jos DBB on käytössä, symboli DBB näkyy näytössä.

Äänen mykistys

- 1 Voit mykistää äänen tai poistaa äänen mykistyksen toiston aikana **MUTE**-painikkeella.

10 Muut toiminnot

Uniajastimen määrittäminen

DCM250 voidaan ohjelmoida siirtymään valmiustilaan tietyn ajan kuluessa.

- 1 Kun DCM250 -laitteeseen on kytketty virta, valitse aikajakso (minuutteina) painamalla toistuvasti **SLEEP**-painiketta.
 - ↳ Jos uniajastin on käytössä, näytössä näkyy [SLEEP] (uniajastin) z^z .

Uniajastimen poistaminen käytöstä

- 1 Paina **SLEEP**-painiketta toistuvasti, kunnes näyttöön tulee OFF.
 - ↳ Jos uniajastin poistetaan käytöstä, [SLEEP] (uniajastin) z^z ei näy näytössä.

Hälytyksen määrittäminen

DCM250 -laitetta voidaan käyttää herätyskellona. DISC-, TUNER-, USB- tai iPod-lähde voidaan asettaa toistamaan tiettyyn aikaan.

- 1 Varmista, että olet asettanut kellonajan oikein.
- 2 Pidä alhaalla **TIMER**-painiketta.
- 3 Valitse lähde painamalla **CD**-, **USB**-, **TUNER**- tai **iPod**-painiketta.
- 4 Vahvasta valinta painamalla **TIMER**.
 - ↳ Tunnin numerot tulevat näkyviin ja alkavat vilkkua.
- 5 Määritä tunti **◀▶**-painikkeilla.
- 6 Vahvasta valinta painamalla **TIMER**.
 - ↳ Minuutin numerot tulevat näkyviin ja alkavat vilkkua.
- 7 Määritä minuutti **◀▶**-painikkeilla.
- 8 Vahvasta valinta painamalla **TIMER**.
 - ↳ Ajastin on asetettu ja otettu käyttöön.

Ajastimen ottaminen käyttöön / poistaminen käytöstä

- 1 Ota ajastin käyttöön tai poista se käytöstä painamalla **TIMER**-painiketta toistuvasti.
 - ↳ Jos ajastin on käytössä, näytössä näkyy z^z .
 - ↳ Jos ajastin ei ole käytössä, z^z ei näy näytössä.



Huomautus

- Jos valittuna on DISC/USB/iPod-lähde, eikä raitaa voida toistaa, radio kytkeytyy päälle automaattisesti.

Ulkoisen laitteen kuunteleminen

Voit kuunnella laitteella myös muita ulkoisia äänentoistolaitteita.

- 1 Valitse MP3 link -lähde **AUX**-painikkeella.
- 2 Liitä laitteen mukana toimitettu MP3 link -kaapeli:
 - tämän laitteen **MP3 LINK** -liitäntään
 - laitteen kuulokeliitäntään
- 3 Aloita toisto laitteella. (Lisätietoja on laitteen käyttöoppaassa)

Kuuntelu kuulokkeilla

- 1 Liitä kuulokkeet laitteen Ω -liitäntään.

11 Tuotetiedot



Huomautus

- Tuotetietoja voidaan muuttaa ilman ennakoilmoitusta.

Teknisiä tietoja

Vahvistin

Ilmoitettu lähtöteho	2 X 15 W RMS
Taajuusvaste	100 Hz - 16 kHz, ± 3 dB
Signaali-kohina-suhde	>70 dB
Aux-tulo	0,5 V RMS 20 000 ohmia

Levy

Lasertyyppi	Puolijohde
Levyn halkaisija	12 cm/8 cm
Tuetut levyt	CD-DA, CD-R, CD-RW, MP3-CD, WMA-CD
Audio DAC	24 bittiä / 44,1 kHz
Harmoninen kokonaishäiriö	<1 %
Taajuusvaste	60 Hz - 16 kHz (44,1 kHz)
Signaali-kohina-suhde	>65 dBA

Viritin

Viritysalue	FM: 87,5–108 MHz; MW: 531–1602 kHz
Virityskaavio	50 KHz
Herkkyys	
– Mono, 26 dB signaali-kohina-suhde	<22 dBu45
– Stereo, 46 dB signaali-kohina-suhde	<45 dBu45
Haun valittavuus	<28 dBu45
Harmoninen kokonaishäiriö	< 3 %
Signaali-kohina-suhde	>45 dB

Kaiuttimet

Kaiuttimen impedanssi	4 ohmia
Kaiutinohjain	3,5 tuuman bassokaiutin + 0,8 tuuman diskanttikaiutin
Herkkyys	>82 dB/m/W

Yleistä

Verkkovirta (verkkolaite)	Tulo: 100-240 V~, 50/60 Hz 1,5 A MAX. Lähtö: 15 V== 3 A. (Merkki: Philips. Mallinumero: OH- 1048A1503000U-u)
Virrankulutus käytössä	16 W
Virrankulutus valmiustilassa	4 W
Virrankulutus Eco- valmiustilassa	< 1 W
USB Direct	Versio 2.0/1.1
Mitat – Päälaite (L x K x S)	390 x140,5 x 200,5 mm
Paino - Pakkauksen kanssa	4 kg
- Päälaite	3,32 kg

USB-toistettavuustiedot

Yhteensopivat USB-laitteet:

- USB-muistitikku (USB 2.0 tai USB 1.1)
- USB-muistitikun toistolaite (USB 2.0 tai USB 1.1)
- muistikortit (tarvitaan tämän DCM250 -laitteen kanssa yhteensopiva kortinlukija)

Tuetut muodot:

- USB- tai muistitietomuoto FAT12, FAT16, FAT32 (sektorin koko: 512 tavua)
- MP3-bittinopeus (tiedonsiirtonopeus): 32–320 kbps ja vaihtuva bittinopeus
- WMA v9 tai vanhempi
- Enintään 8 sisäkkäistä hakemistoa
- Albumien tai kansioiden määrä: enintään 99

- Raitojen tai kappaleiden määrä: enintään 999
- ID3-tunniste 2.0 tai uudempi
- Tiedostonimi Unicode UTF-8 -muodossa (enimmäispituus: 128 tavua)

Muodot, joita ei tueta:

- Tyhjät albumit: tyhjällä albumilla tarkoitetaan albumia, jossa ei ole MP3/WMA-tiedostoja ja joka ei näy näytössä.
- Jos tiedostomuotoa ei tueta, se ohitetaan. Esimerkiksi Word-tiedostot (.doc) tai MP3-tiedostot, joiden tiedostotunniste on .dlf, ohitetaan eikä niitä toisteta.
- AAC-, WAV- ja PCM-äänitiedostot
- DRM-suojatut WMA-tiedostot (.wav, .m4a, .m4p, .mp4, .aac)
- WMA Lossless -tiedostot

Tuetut MP3-levymuodot

- ISO9660, Joliet
- Nimikkeiden enimmäismäärä: 512 (määräytyy tiedostonimen pituuden mukaan)
- Albumien enimmäismäärä: 255
- Tuetut näytteenottotaajuudet: 32 kHz, 44,1 kHz, 48 kHz
- Tuetut bittinopeudet: 32–256 (kbps), vaihtuvat bittinopeudet

RDS-ohjelmatyypit

NO TYPE	Ei RDS-ohjelmatyyppejä
NEWS	Uutispalvelut
AFFAIRS	Politiikka ja ajankohtaiset asiat
INFO	E erityiset tietopitoiset ohjelmat
SPORT	Urheilu
EDUCATE	Koulutus ja jatkokoulutus
DRAMA	Radionäytelmät ja kirjallisuus
CULTURE	Kulttuuri, uskonto ja yhteiskunta
SCIENCE	Tieteet
VARIED	Viihdeohjelmat
POP M	Popmusiikki
ROCK M	Rockmusiikki
MOR M	Kevyt musiikki
LIGHT M	Kevyt klassinen
CLASSICS	Klassinen musiikki
OTHER M	Musiikin erikoisohjelmat
WEATHER	Sää tiedot
FINANCE	Talous
CHILDREN	Lastenohjelmat
SOCIAL	Yhteiskunnalliset asiat
RELIGION	Uskonto
PHONE IN	Ohjelmat, joihin voi soittaa
TRAVEL	Matkustaminen
LEISURE	Vapaa-aika
JAZZ	Jazz
COUNTRY	Kantrimusiikki
NATION M	Kansallinen musiikki
OLDIES	Vanhanajan musiikki
FOLK M	Kansanmusiikki
DOCUMENT	Dokumenttiohjelma
TES	Hälytystesti
ALARM	Hälytys

12 Vianmääritys



Vakava varoitus

- Älä koskaan avaa laitteen runkoa.

Älä yritä korjata järjestelmää itse, jotta takuu ei mitätöidy.

Jos laitteen käytössä ilmenee ongelmia, tarkista seuraavat seikat, ennen kuin soitat huoltoon.

Jos ongelma ei ratkea, siirry Philipsin sivustoon www.philips.com/welcome. Kun otat yhteyttä Philipsiin, varmista, että laite on lähellä ja malli- ja sarjanumero ovat saatavilla.

Laitteessa ei ole virtaa

- Varmista, että laitteen virtajohto on kytketty oikein.
- Varmista, että virtalähde on toimiva.
- Virran säästämiseksi järjestelmä katkaisee virran automaattisesti 15 minuuttia sen jälkeen, kun raidan toisto on lopetettu eikä mitään toimintoa ole käytetty.

Ei ääntä tai ääni on heikkolaatuinen

- Säädä äänenvoimakkuutta.
- Irrota kuulokkeet.

DCM250 ei vastaa

- Irrota pistoke ja aseta se takaisin. Käynnistä sen jälkeen järjestelmä uudelleen.

Kaukosäädin ei toimi

- Ennen kuin painat mitään toimintopainiketta, valitse ensin oikea lähde kaukosäätimestä (ei siis päälaitteesta).
- Käytä kaukosäädintä lähempänä DCM250-laitetta.
- Aseta paristo kuvan osoittamalla tavalla siten, että sen navat ovat oikein päin (+/-).
- Vaihda paristo.
- Osoita kaukosäätimellä suoraan DCM250-laitteen etuosassa olevaa tunnistinta.

Levyä ei havaita

- Aseta levy laitteeseen.
- Tarkista, onko levy asetettu laitteeseen väärin päin.
- Odota, että linssin tiivistynyt kosteus on poistunut.
- Vaihda tai puhdista levy.
- Käytä viimeisteltyä CD-levyä tai levyä, jonka muotoa tuetaan.

Jotkin USB-laitteen tiedostot eivät näy

- USB-laitteella on liikaa kansioita tai tiedostoja. Tämä on normaalia eikä kyseessä ole laitteen toimintahäiriö.
- Kyseisiä tiedostomuotoja ei tueta.

USB-laitetta ei tueta

- USB-laite ja DCM250 eivät ole yhteensopivia. Kokeile toista laitetta.

Huono radion kuuluvuus

- Siirrä DCM250 ja TV tai videolaite kauemmaksi toisistaan.
- Vedä FM-antenni ääriasentoonsa.

Ajastin ei toimi

- Määritä kello oikein.
- Ota ajastin käyttöön.

Kellon tai ajastimen asetus on nollattu

- Virta on katkennut tai virtajohto on irrotettu.
- Määritä kello tai ajastin uudelleen.

