



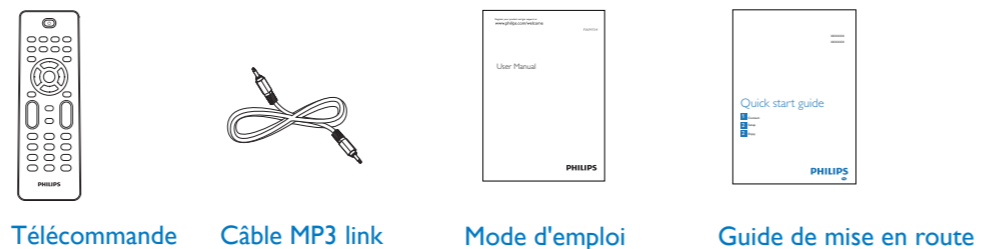
Minichaîne hi-fi
FWM154

Guide de mise en route

- 1 Connexion
- 2 Configuration
- 3 Pour votre plus grand plaisir



Contenu de la boîte



Télécommande Câble MP3 link Mode d'emploi Guide de mise en route

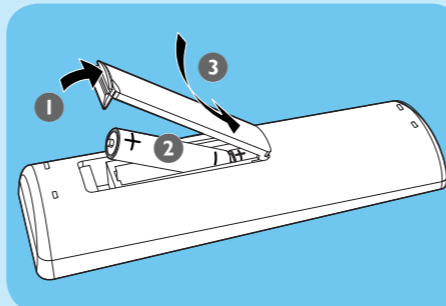
1 Connexion

A Préparation de la télécommande

- Ouvrez le compartiment des piles.
- Insérez 2 piles AAA en respectant la polarité (+/-) indiquée.
- Fermez le compartiment des piles.

Remarque

- Avant d'appuyer sur une touche de fonction de la télécommande, appuyez sur une touche source pour sélectionner la source à l'aide de la télécommande.



B Connexion des enceintes

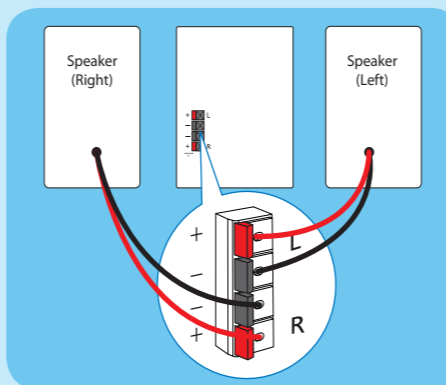
Remarque

- Vérifiez que la couleur des câbles d'enceinte et celle des prises correspondent.

- Branchez les câbles d'enceinte aux prises d'enceinte correspondantes sur l'unité principale.

Astuce

- Consultez le manuel d'utilisation pour savoir comment connecter un autre équipement à ce système.



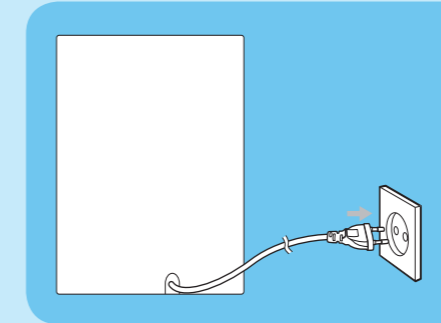
1 Connexion

C Alimentation

Attention

- Risque d'endommagement du produit ! Vérifiez que la tension d'alimentation correspond à la valeur de tension imprimée à l'arrière ou sous l'appareil.
- Risque d'électrocution ! Lorsque vous débranchez le cordon d'alimentation CA, tirez sur la fiche électrique, jamais sur le cordon.

- Branchez le cordon d'alimentation sur la prise secteur.



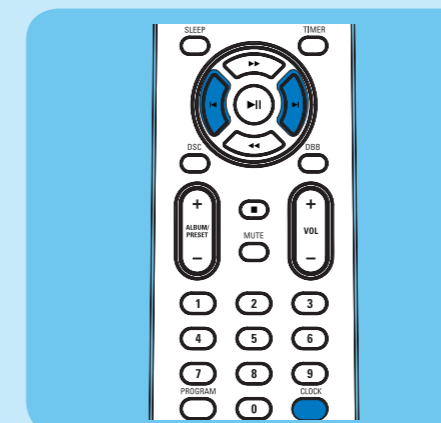
2 Configuration

A Réglage de l'horloge

- En mode veille, maintenez **CLOCK** enfoncé.
↳ Les chiffres des heures s'affichent et se mettent à clignoter.
- Appuyez sur la touche **◀▶** de la télécommande pour régler les heures.
- Appuyez sur **CLOCK**.
↳ Les chiffres des minutes s'affichent et se mettent à clignoter.
- Appuyez sur **◀▶** pour régler les minutes.
- Appuyez sur **CLOCK** pour confirmer l'heure.

Astuce

- Pendant la lecture, vous pouvez appuyer sur la touche **DISPLAY** de la télécommande pour afficher l'horloge.



3 Pour votre plus grand plaisir

A Lecture d'un disque

- Appuyez sur **DISC** pour sélectionner la source du disque.
- Appuyez sur **OPEN/CLOSE ▲** sur la face avant pour ouvrir le tiroir-disque.
- Insérez un disque, face imprimée orientée vers le haut, puis fermez le tiroir-disque.
↳ La lecture commence automatiquement.
 - Pour suspendre/reprendre la lecture, appuyez sur **▶||**.
 - Pour arrêter la lecture, appuyez sur **■**.
 - Pour accéder à une piste, appuyez sur **◀▶**.
 - Pour effectuer une recherche dans une piste, maintenez **◀▶** enfoncé. Relâchez pour reprendre la lecture normale.



B Programmation automatique des stations de radio

Remarque

Vous pouvez programmer jusqu'à 20 stations de radio présélectionnées.

- En mode tuner, maintenez **PROGRAM** enfoncé pendant 2 secondes pour activer le mode de programmation automatique.
↳ [AUTO] (auto) se met à clignoter.
↳ Toutes les stations disponibles sont programmées dans l'ordre de qualité de réception des fréquences.

↳ La première station de radio programmée est diffusée automatiquement.

Astuce

Le manuel d'utilisation contient une description des fonctionnalités et des fonctions supplémentaires.



© Royal Philips Electronics N.V. 2009
Tous droits réservés.

Ces caractéristiques sont susceptibles d'être modifiées sans avis préalable.
Les marques commerciales sont la propriété de Koninklijke Philips Electronics N.V. ou de leurs détenteurs respectifs.

Imprimé en Chine PDCC-2009

