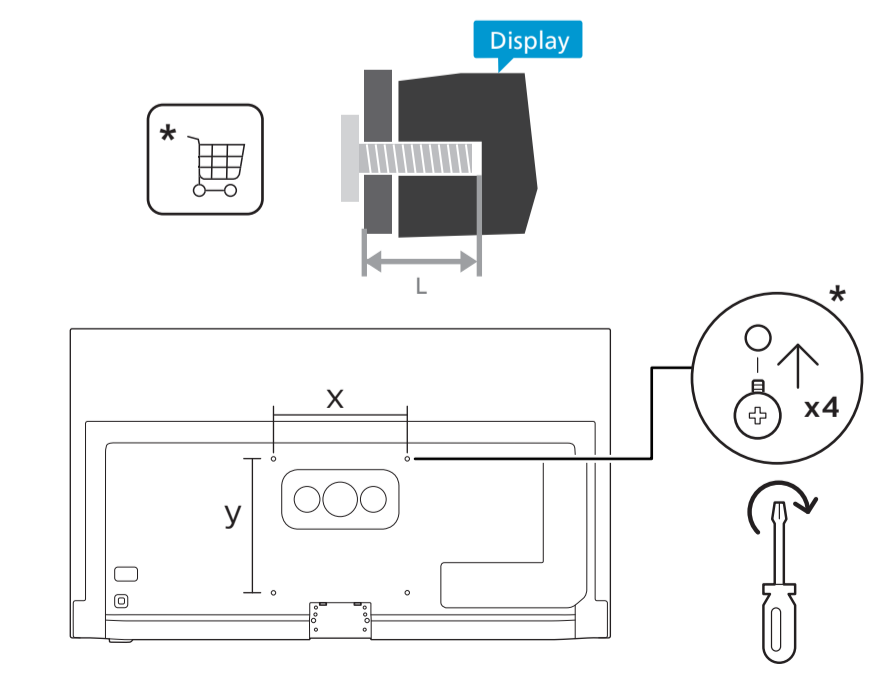
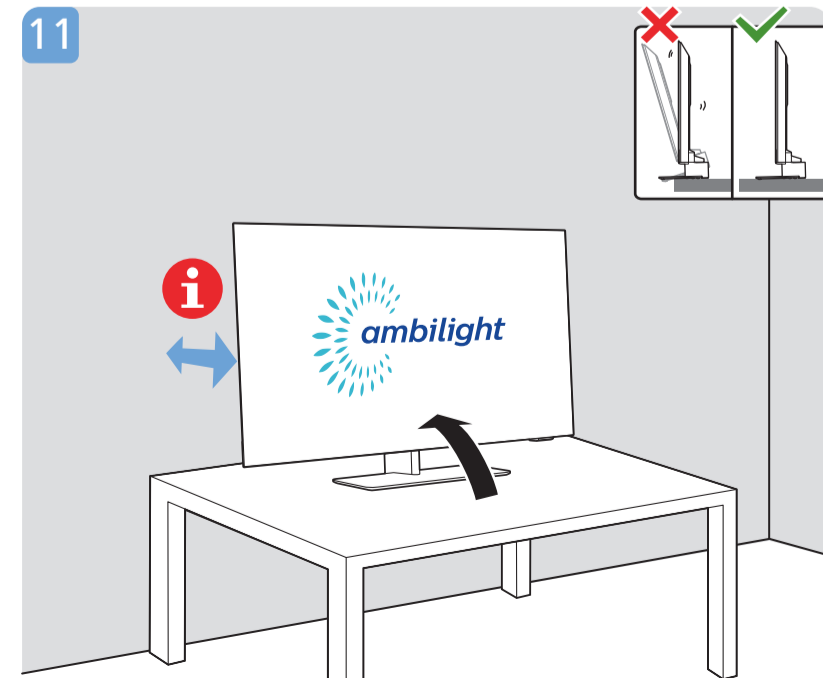
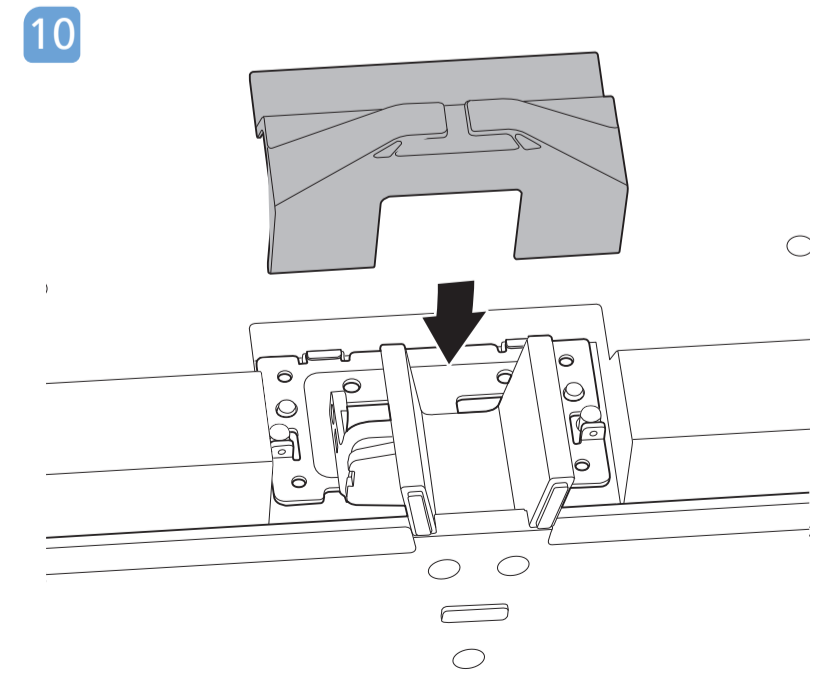
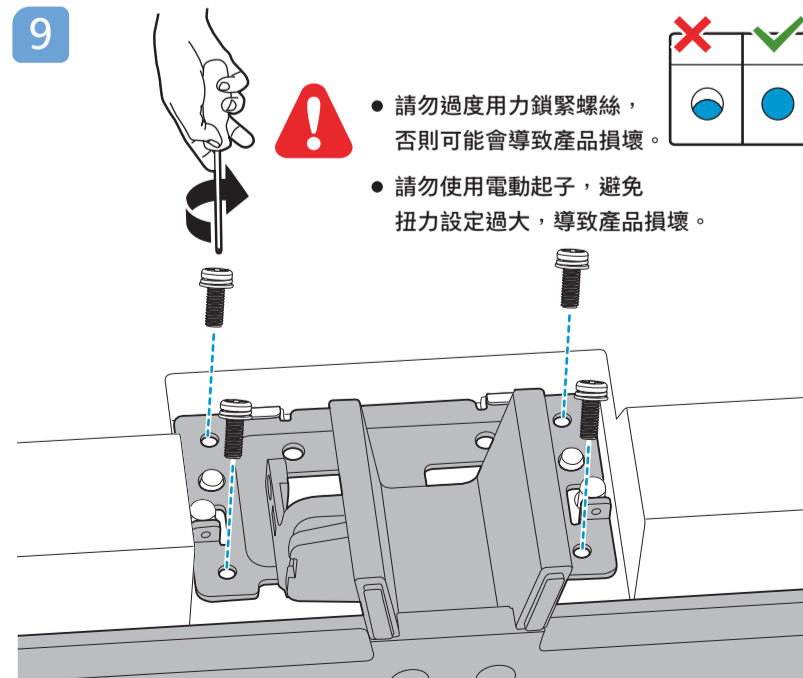
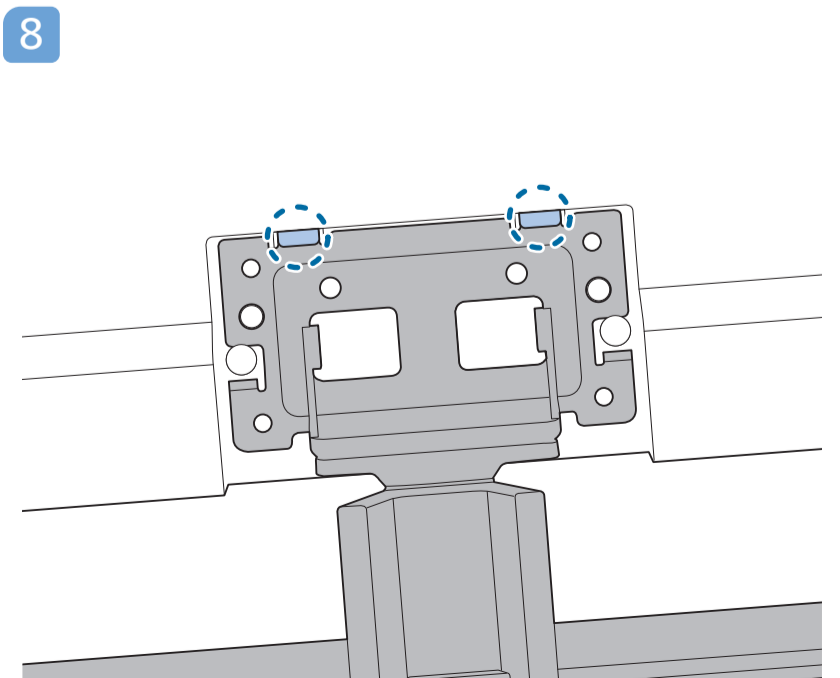
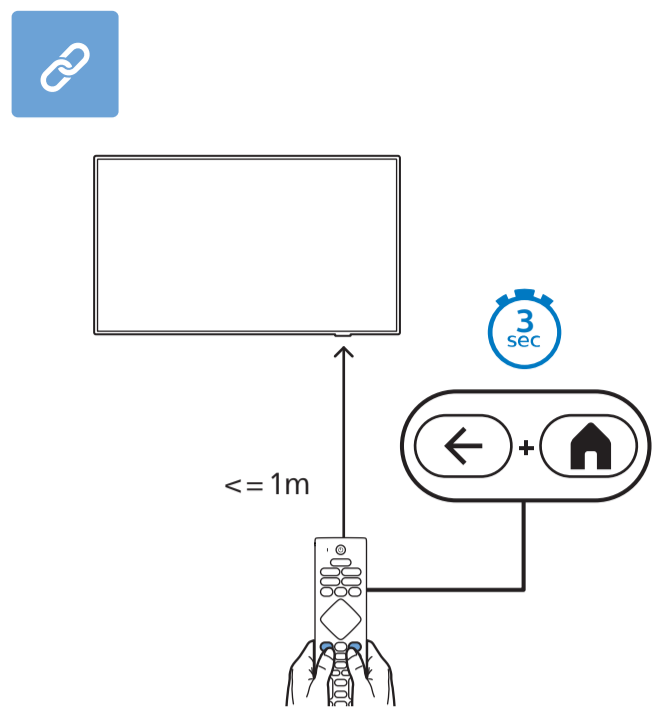
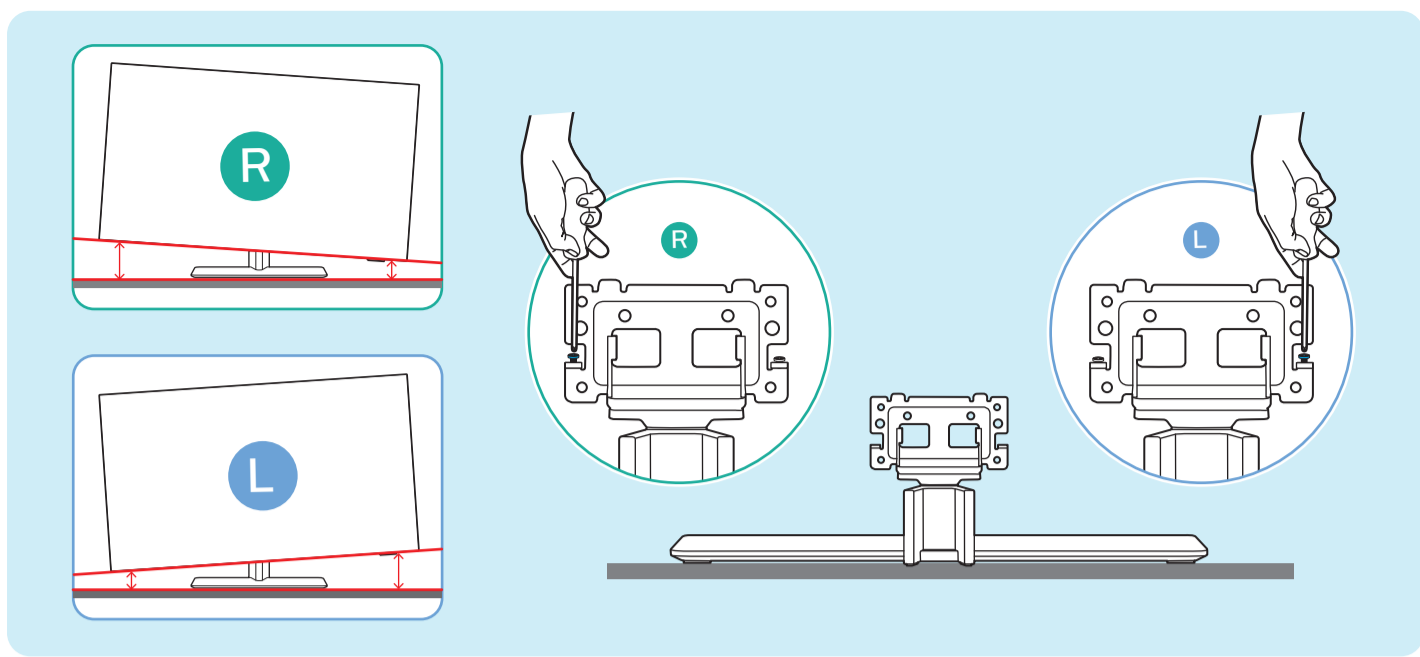


溫馨提示：
壁掛安裝時，請先將機器壁掛鎖附位置的螺絲(已安裝)取出，此螺絲非標準壁掛螺絲，請勿使用。

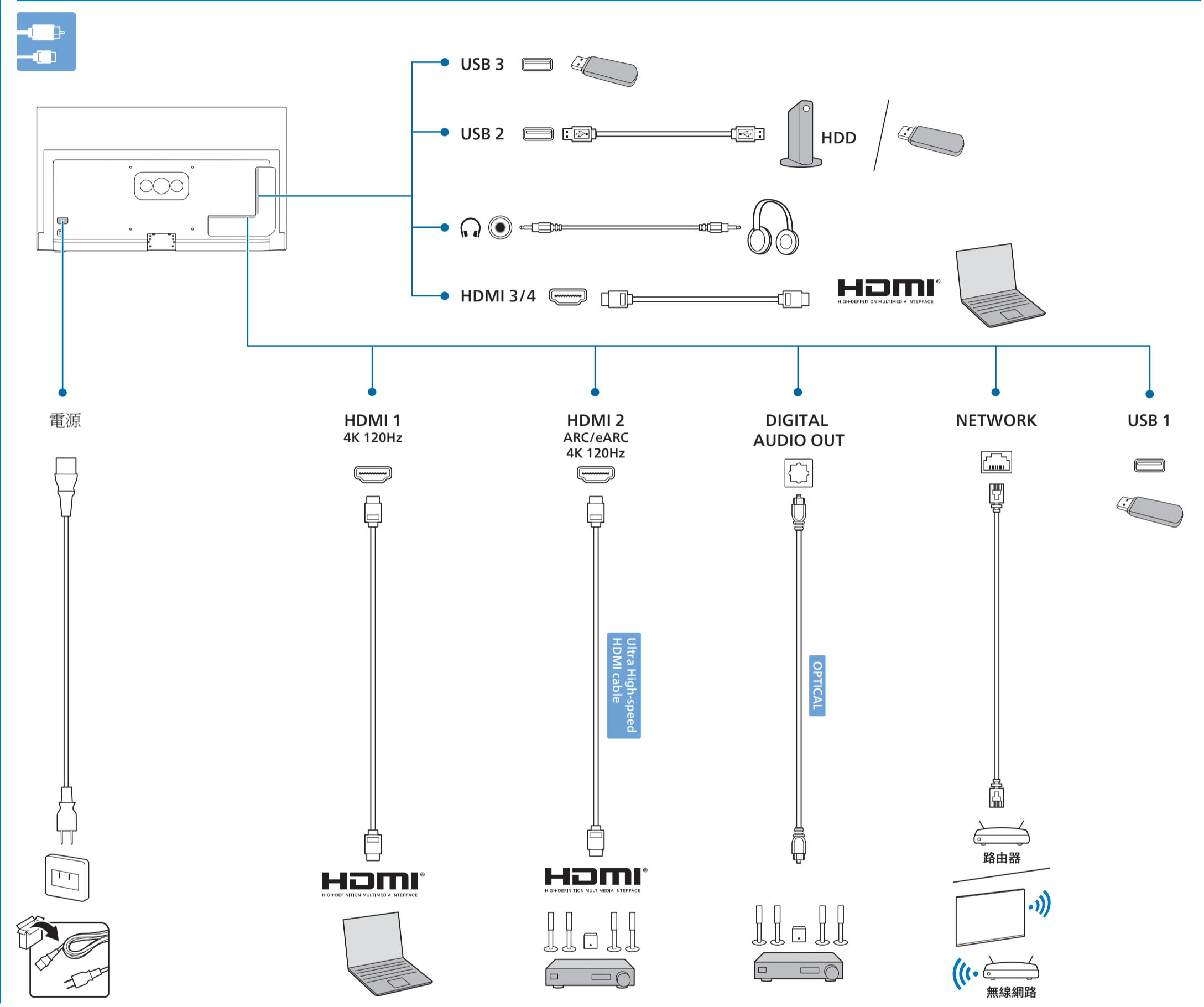
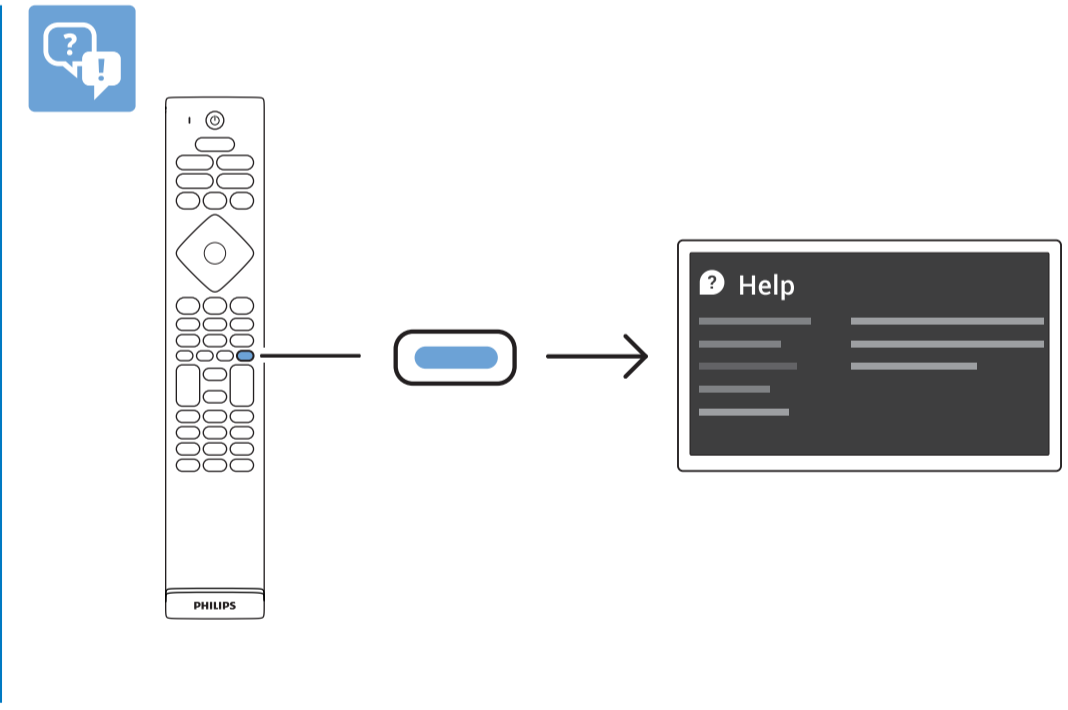
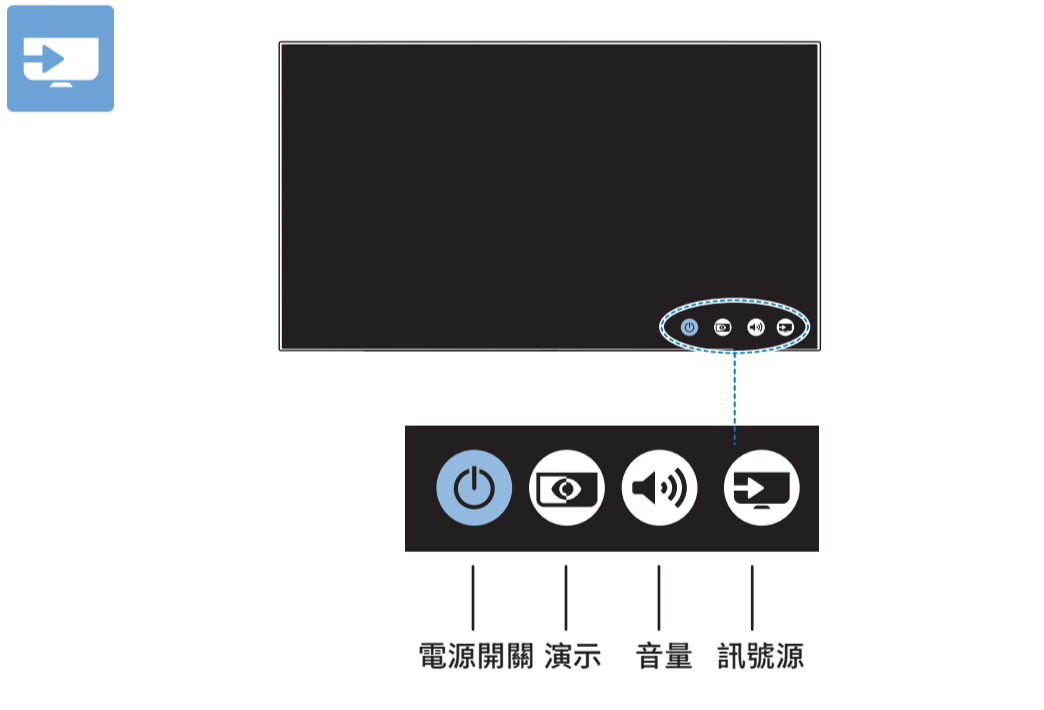
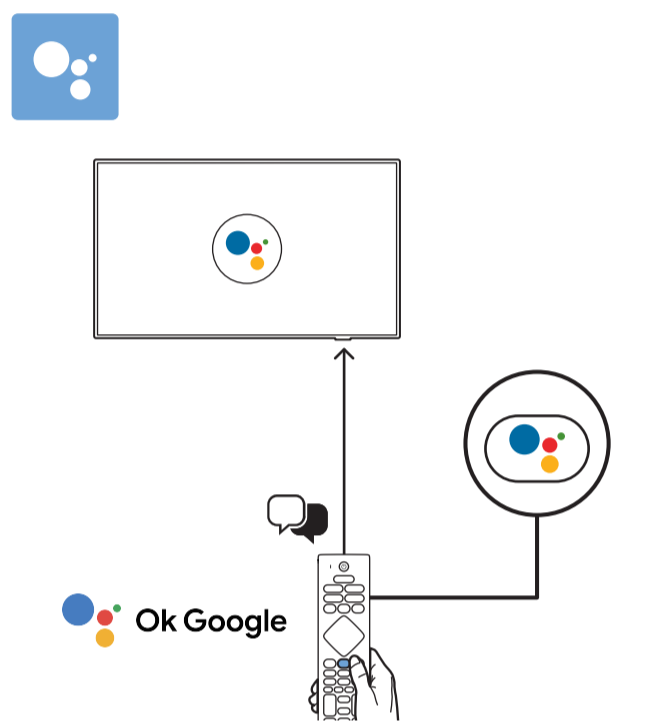
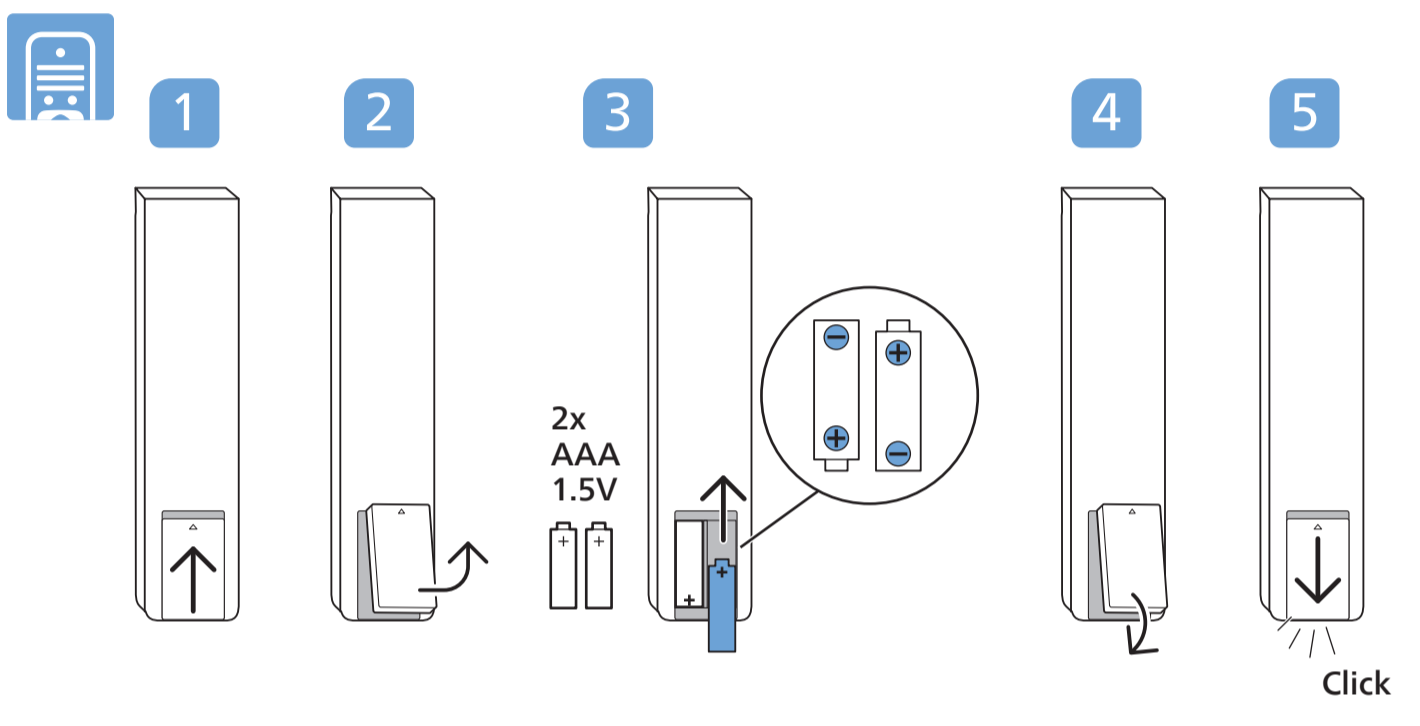
2 Wall Mount dimensions (x, y)

55" 300x300mm M6 (L: 10mm~15mm) 139 cm
65" 300x300mm M6 (L: 10mm~15mm) 164 cm

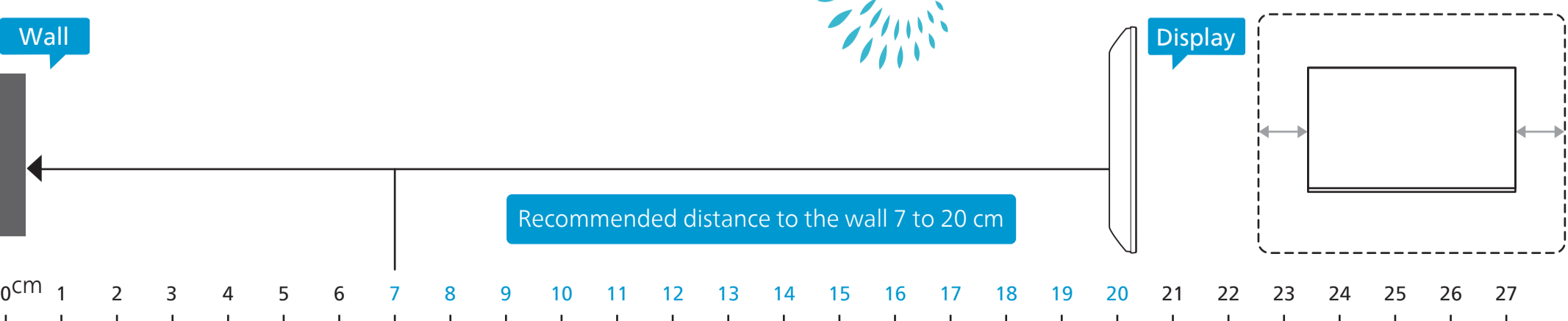




 繁體中文 請閱讀安全說明。



 **A** 10 to 20 cm **B** 7 to 10 cm



設備名稱：Philips OLED智慧大型顯示器
型號(型式)：55OLED808/96, 65OLED808/96

單元	限用物質及其化學符號					
	鉛 (Pb)	汞 (Hg)	鎘 (Cd)	六價鉻 (Cr ⁶⁺)	多溴聯苯 (PBB)	多溴二苯醚 (PBDE)
塑料外框	○	○	○	○	○	○
後殼	○	○	○	○	○	○
液晶面板	-	○	○	○	○	○
電路板組件	-	○	○	○	○	○
底座	○	○	○	○	○	○
電源線	-	○	○	○	○	○
其他線材	-	○	○	○	○	○
遙控器	-	○	○	○	○	○

備考1. "○" 係指該項限用物質之百分比含量未超出百分比含量基準值。
備考2. "-" 係指該項限用物質為排除項目。



 所有註冊和未註冊的商標是其各自所有者的財產。根據如有變更，恕不另行通知。
Philips 和 Philips 商標圖形是 Koninklijke Philips N.V. 的註冊商標。其所有權保留給 Koninklijke Philips N.V. 的許可。
This product has been manufactured by and is sold under the responsibility of TP Vision Europe B.V., and TP Vision Europe B.V. is the warrantor in relation to this product.
©2020 TP Vision Europe B.V. All rights reserved.
www.philips.com/welcome