



中国地区热线电话:400 618 6222

注册您的产品并在以下网站链接中了解详情

[www.philips.com/welcome](http://www.philips.com/welcome)



扫码尽享会员优惠

本手册内容与实物可能存在差异请以实物为准，如产品有任何更新恕不另行通知。  
©2023 AquaShield All rights reserved.

Philips and the Philips Shield Emblem are registered trademarks of Koninklijke Philips N.V. and are used under license. This product has been manufactured by and is sold under the responsibility of Guangdong AquaShield Health Technology Company Limited and Guangdong AquaShield Health Technology Company Limited is the warrantor in relation to this product.  
水护盾是飞利浦净饮水解决方案热水解决方案、卫浴解决方案水杯及个人按摩器唯一品牌官方授权运营主体。  
Rev A Sep 23



**PHILIPS**

热水器

家用供热水燃气快速热水器

AWH5523/93(13SA)  
AWH5524/93(16SA)



**安装与使用说明书**

请妥善保管本使用说明书

产品型号 .....

购买日期 .....

### ■ 保修

- ▶ 从购买日起，产品附带两年保修期。在这两年保修期限内,如有任何因材料不良及品质所造成的瑕疵,我们将提供免费的产品修复或更换服务。
- ▶ 我们所提供的免费产品修复或更换保修服务，其前提为客户必须提供有效的购买证明，例如发票，而且请求维修服务的日期尚在保修期限之内。
- ▶ 这项保修并不包括消耗性零件（如：滤芯等）或以玻璃制成的配件。
- ▶ 如果瑕疵是由于不正确使用、不良的保养（例如零件因水垢而卡死），或者是由于未经授权的人员所执行的维修所致，则本保修将无效。
- ▶ 本保修不适用于使用者未仔细阅读及遵守使用说明书中的所有知识，及忽视使用说明书中限制或警告的行为或用法。

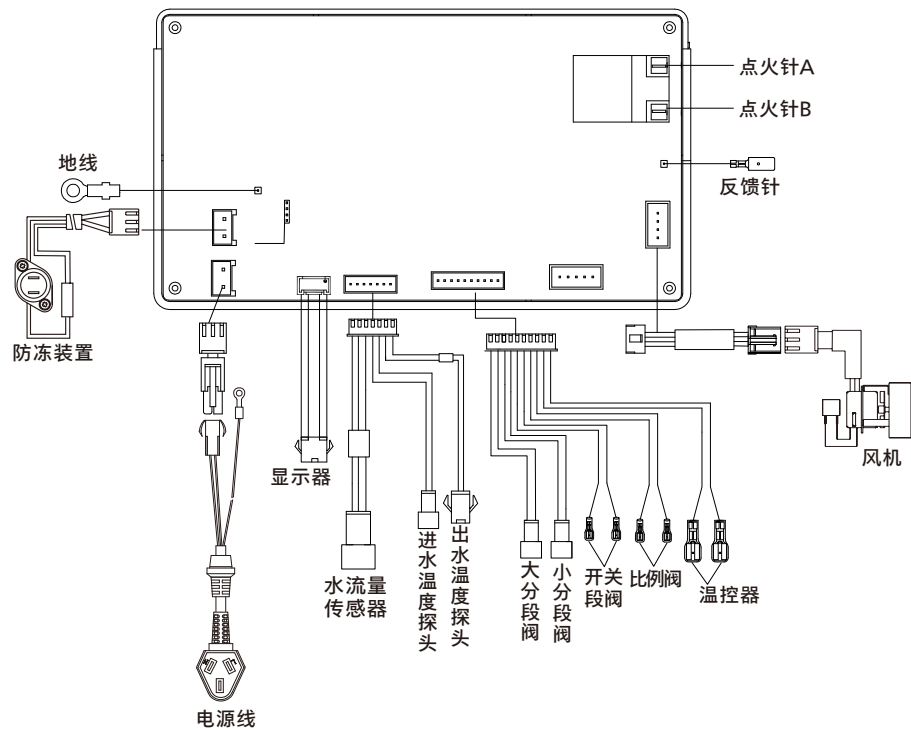
注意：对特定产品及材料的保修将有某些限制。针对部分产品，本保修将有所限制，例如所使用的材料的类别。关于保修的限制（若有时），可以在产品说明书中的“注意事项”标题下找到。这些保修限制将不会影响您的法定权益。

### ■ 服务

在正式供销的所有国家中，产品都附带有保修期间及保修期满后的服务。对于非正常供销的国家中，服务将由所在国家的相关组织提供。在这种情况下，如果缺乏所需的备用零件，服务的时效可能会有所延迟。如果您对产品有任何疑问，请与您所在国家/地区的客户服务中心（中国地区服务热线：400 618 6222）请求服务。

广东水护盾健康科技有限公司  
邮编:528311 广东省  
电话:0757-29892831  
网址访问:[www.philips.com/support](http://www.philips.com/support)

中国地区保修卡



说明:

- 1、有电危险，非专业人员严禁拆卸及维修;
- 2、所有控制器外连接的零部件仅代表该功能，实际形状可能不相同
- 3、线路若有变更，恕不另行通知;

# 目 录

|                      |    |
|----------------------|----|
| 用户必读 .....           | 1  |
| 产品特点 .....           | 4  |
| 主要技术参数 .....         | 5  |
| 外观结构、部件名称及产品尺寸 ..... | 6  |
| 安装及使用 .....          | 7  |
| 维护及保养 .....          | 16 |
| 故障诊断 .....           | 18 |
| 电气原理图 .....          | 19 |
| 中国地区保修卡 .....        | 20 |

## 用户必读

使用前请仔细阅读本说明书，并妥善保管。

- 只有取得本公司承认的专业人员才可以为您安装飞利浦热水器，对于未取得本公司承认的人员的安装或使用自备的安装材料安装本公司热水器，由此导致的包括但不限于管路泄漏、坠机、安装不良影响热水器的正常运行和使用性能，和对热水器本体造成不良影响或损坏等后果以及因此所产生的一切损失，本公司恕不承担任何责任。
- 本家用热水器适用于家庭生活用水，如用于商业用途，将会缩短热水器的使用寿命。
- 所用燃气必须与热水器参数铭牌所标示的燃气种类一致。
- 与本机连接的燃气管必须符合《安装与使用说明书》的要求。
- 热水器安装使用后，用户应根据使用情况经常进行检查和必要的维护，如有异常，应立即停止使用，并拨打本公司服务热线报修，以确保热水器正常、安全、可靠的运行，请勿将非正规配件用于本热水器。
- 强排式热水器严禁安装在浴室内，应安装在通风良好的地方，使用前必须按照《安装与使用说明书》的要求安装排气管，使用时请保持通风。
- 严禁在无可靠接地状态下使用本热水器，220V 电源插座中的地线必须可靠接地，以保证使用安全。
- 热水器电源插座应安置于水喷淋不到的干燥处，请勿用湿手插拔电源插头，否则会出现电击、触电、受伤等事故。
- 热水器流出水时不可立即淋浴，应先用手试水温，合适后再使用，以防烫伤。
- 请勿将热水器排出的水（包括加热后）用于饮用及类似的用途。
- 任何部件如果被水浸泡，请拨打服务热线，由专业人员检查或维修后方可使用。
- 发现漏气时应停止使用热水器并关闭燃气阀，禁止点明火，不得操作任何电源开关，不得插、拔电源插头。
- 请不要使用受损的电线及老化、松弛、非固定的电源插座，否则会引起触电、短路、火灾事故。应该确认热水器电源线插头能够与电源插头紧密结合，若热水器电源线损坏，请拨打服务热线，由取得本公司承认的维修部门和专业人员前来更换。
- 请使用燃气专用铝塑管或燃气专用金属挠性管或金属管作为燃气管路，不建议使用橡胶管。如果使用橡胶管，发现老化裂纹应立即更换，正常情况下，最好每年更换一次。
- 对于热水器进行任何保养和维修前，请务必断开电源，非本公司认可的专业人员不得调整、维修和保养热水器，如需保养维修，请拨打服务热线，由专业的服务人员上门服务。
- 非防冻机型，当室外环境温度低于0°C时，请按照《安装与使用说明书》的放水操作步骤放尽机内存水，以防热水器冻裂。
- 防冻机型，当室外环境温度低于5°C时，必须保持电源插头的接通，让机器处于通电状态，以确保防冻装置能正常工作。当室外环境温度过低时，请按照说明书第十五和十六页“防冻注意事项”和“防冻维护”列明的相关要求操作。



### 警告

用户未经本公司授权私自改装产品，视为自动放弃产品保修权益，因私自改装产品而发生故障或事故，本公司不承担任何责任！

## 故障诊断

| 故障现象    | 故障产生原因      | 处理方法   |
|---------|-------------|--|
| 开关按键灯不亮 | 停电          | 待重新来电  |
|         | 电源插头松脱      | 重新插紧插头                                       |
| 不出热水    | 没开机         | 开机   |
|         | 燃气阀门没打开     | 打开燃气阀门                                       |
|         | 进水阀门没打开     | 打开进水阀门                                       |
| 出水量小    | 进水过滤器堵塞     | 清洗过滤器  |
|         | 水压过低        | 增大水压   |
| 热水不热    | 混水阀处于低温处    | 混水阀调到最高处                                     |
|         | 设置温度过低      | 增加设定温度                                       |
|         | 气压不足或进气管道过小 | 增大气压到额定压力                                    |
| 热水过热    | 混水阀处于高温处    | 混水阀调到低温处                                     |
|         | 设置温度过高      | 降低设定温度                                       |
| 显示“E0”  | 出水探头故障      | 更换温度传感器                                      |
| 显示“E1”  | 点火失败 / 意外熄火 | 1、打开燃气阀门<br>2、检查主控板及接线<br>3、重新启动热水器          |
| 显示“E2”  | 伪火故障        | 1、感应针破损<br>2、阀体是否漏气<br>3、主控基板故障              |
| 显示“E3”  | 温控器故障       | 1、插接线是否短路<br>2、过热保护器故障<br>3、水压过低<br>4、主控基板故障 |
| 显示“E4”  | 进水探头故障      | 1、更换进水探头<br>2、主控基板不良                         |
| 显示“E5”  | 风机或风压开关故障   | 1、检查风机是否故障<br>2、检查主控板及接线<br>3、检查风机风速是否没信号    |
| 显示“E6”  | 超温保护        | 1、增大热水流量<br>2、检查主控板及接线                       |
| 显示“E7”  | 电磁阀故障       | 1、更换电磁阀<br>2、主控基板故障                          |
| 显示“E8”  | 烟管堵塞故障      | 检查烟管   |
| 显示“En”  | 定时时间到       | 关水或关机再开                                      |

## 保养说明

注意:

- 为了安全使用, 请经常检查保养。
- 保养时请务必关闭燃气阀, 拔掉电源插头, 待机器冷却后再进行。
- 保养时请不要拆解燃气通路及安全装置。
- 因机器内部有电子零件, 保养时请注意避免使水分渗入内部, 且不可打开机器前板, 以免造成故障。

### 检查时注意事项

- 1、热水器外观是否异常?
- 2、使用过程中, 是否有异常声音?
- 3、管路是否漏水、漏气?
- 4、冷凝水排水管是否堵塞?
- 5、热水器周围及排烟口、排烟管附近是否有易燃物?
- 6、热水器周围是否有良好的通风?
- 7、为了用得更安心, 请每年进行一次安全检查, 有关定期检查请向我公司售后服务中心联系。

### 保养方法

- 1、热水器脏污时, 请用布或海绵粘上中性清洁剂擦拭, 请勿用香蕉水、酒精等擦拭。
- 2、燃气通路检漏: 用肥皂水涂于燃气管路各连接处, 如发现气泡产生为漏气部位。
- 3、检查供气管道是否完好, 有无老化、裂纹, 发现异常现象要及时处理好。
- 4、检查冷凝水排水管是否堵塞, 保持其排水畅通。
- 5、请关闭进水阀, 卸下进水滤网, 将进水滤网清洗干净, 保证水路畅通。
- 6、针对带进气过滤网机型, 请将进气过滤网从机器上拆下, 清洁干净并待晾干后装入机器, 保证气路畅通。

即使保用过程中未出现故障, 为了防止意外的事故, 放心地长期使用, 建议每年进行一次定期检查。




## 安全注意事项

使用之前, 请仔细阅读下列【安全注意事项】, 以便进行正确使用。

下列注意事项如有使用不当, 可能造成重大的意外事故。


下列内容均与安全密切相关, 请您务必严格遵守。

### 根据危害、损害程度进行的内容区分

|   |                                       |
|---|---------------------------------------|
|  <b>危险</b> | 若忽视这一标志, 并进行错误操作, 极有可能导致人员危险、重伤或引起火灾。 |
|  <b>警告</b> | 若忽视这一标志, 并进行错误操作, 有可能导致人员危险、重伤或引起火灾。  |
|  <b>注意</b> | 若忽视这一标志, 并进行错误操作, 有可能导致人员受伤或造成物品的损害。  |









### 注意、禁止内容的图标






|   |   |  |   |   |   |   |
|---|---|--|---|---|---|---|
|  <b>禁止</b> |  <b>禁止触摸</b> |  <b>禁止用潮湿的手操作</b> |  <b>禁止拆卸</b> |  <b>严格执行</b> |  <b>需要接地</b> |  <b>当心触电</b> |
|---|---|--|---|---|---|---|

 **警告** 请严格按照本说明书规定使用产品; 由于使用不当造成的任何财产损失、人身伤害, 本公司不承担责任。

|   |  |
|---|--|
|  <b>危险</b>   |  |
|  <b>严格执行</b> | 拔出插座上的插头时, 必须手握插头的端部将其拔出, 请不要手拿电源线拔插头, 否则易发出触电、短路、起火等危险。 |
|  <b>禁止</b>   | 请不要使用松动或接触不良的电源插座, 否则易发出触电、短路、起火等危险。                     |

|   |  |
|---|--|
|  <b>警告</b>   |  |
|  <b>严格执行</b> | 如果电源软线损坏, 为避免危险, 必须由制造商、其维修部门或类似的专业人员更换。                                     |
|  <b>需要接地</b> | 使用独立插座, 并安全可靠接地, 长期不使用时, 建议排空热水器管道中的水, 再拔下电源插头。(目的: 防止冬季寒冷天气, 无防冻功能时, 冻裂水管。) |
|  <b>严格执行</b> | 若器具出现故障请立即断开电源停止使用, 并且不要触摸器具, 请专业人员维修。                                       |
|  <b>严格执行</b> | 不得损伤电源线; 使用电源线时不得弯曲、拉伸、扭转、打结; 不得用重物扣压、夹击电源线。                                 |

|   |  |
|---|--|
| <br><b>严格执行</b> 务必使用220V~50Hz的独立电源。  | <br><b>严格执行</b> 务必给热水器安装排烟管，烟管尾部必须伸出墙外不小于100mm，必须直接通入室外大气中。  |
| <br><b>禁止</b> <ul style="list-style-type: none"> <li>● 请勿使用破损的电源线和电源插座；及时清洁电源插头与插座上的灰尘。</li> <li>● 安装或维修时，严禁带电操作。</li> <li>● 禁止使用与热水器铭牌规定不符的其他种类燃气。</li> <li>● 禁止使用任何物体遮盖热水器排气口。</li> </ul> | <br><b>严格执行</b> <ul style="list-style-type: none"> <li>● 发现燃气泄漏时，应立即关闭气源阀门，并迅速打开门窗。</li> <li>● 发现热水器有异常或闻到异味的情况下，请立即关闭气源、切断电源、打开门窗，并与服务中心联系。</li> </ul> |
| <br><b>禁止用潮湿的手操作</b> 请不要用潮湿的手插拔电源，否则易发生触电事故。  | <br><b>禁止</b> <ul style="list-style-type: none"> <li>● 非专业维修人员请勿擅自修理、维护、拆卸或改造热水器。</li> <li>● 禁止在热水器附近放置易燃易爆物品。</li> </ul>                               |
| <br><b>严格执行</b> <ul style="list-style-type: none"> <li>● 安装热水器时，两侧距离可燃性材料、排烟管距离无隔热顶棚50mm以上。</li> <li>● 长期不使用时应关闭燃气阀。</li> </ul>   | <br><b>严格执行</b> 防止热水器、插头、插座被水淋湿；若因意外被浸湿后，再次使用前必须经本公司指定的专业人员检验确定。  |

|   |   |
|---|---|
|  <b>注意</b>   |   |
| <br><b>严格执行</b> 注意不要被热水烫伤。务必在使用前试探确认水温，合适后再使用。  | <br><b>严格执行</b> <ul style="list-style-type: none"> <li>● 儿童洗浴时，必须在成人的指导下进行。</li> <li>● 对特殊使用人群(如儿童、老人、残障人等)应有安全警示，应在正常成人的监督下使用。</li> <li>● 务必定期检查输送燃气的橡胶管，正常情况下，也要每年更换一次。</li> </ul> |
| <br><b>严格执行</b> 长期不使用或室外气温低于0℃时，用完热水器后，请关闭进水阀门，打开出水阀门，将卫生间沐浴喷头放在比热水器出水口低的位置，旋下过滤装置和泄压阀放水。 | <br><b>禁止触摸</b> 禁止在热水器工作或工作结束短时间内触碰排气管，以防灼伤。   |

## 防冻维护

### 寒冷天气防止冻伤热水器的方法

注意：●在寒冷的季节里，热水器内的积水结冰后会造热水器的损坏，请用下列方法预防结冰。  
 ●关于因冻结造成的热水器损坏，不属保修范围。

#### 发布低温警报或严寒时，请采取以下措施：

●当室外气温低于0℃时，请按下述步骤进行：

拔掉电源插头→关闭燃气阀门→关闭进水阀门→打开出水阀门→拆下进水接头的排水泄压阀。

●排水防冻后再次使用热水，请按下述步骤进行：

装好进水接头处的排水泄压阀→按照初次使用的热水器步骤进行操作。

●为预防进水、出水管路及进水阀的冻结，请务必根据本地区情况采用相应措施，如包裹保温材料或加装电加热装置等。（如有不明之处，请咨询本公司服务热线4006 186 222）

#### 因冻结不出水时

- 1、关闭燃气阀、进水阀。
- 2、将运行开关切换为“关闭”，并打开发出水阀。
- 3、时常打开进水阀，确认是否有水流出。
- 4、即使能够出水，也请在确认热水器及管路无漏水之后再行使用。
- 5、如果出现冻结，请勿在冻结的情况下继续使用，否则有可能造成热水器的故障。

#### 长期停用时，请进行排水

注意 ●使用热水后，机器内部的水处于高温状态，因此，请在机器冷却之后再行排水。

●请在热水器下面放置容器再接排水。

- 1、关闭燃气阀。
- 2、将运行开关切换为“关闭”。
- 3、拔下电源插头，切断电源。
- 4、关闭进水阀。
- 5、打开发出水阀。
- 6、逆时针旋转拆下泄压阀。
- 7、完成前一步的操作，经过10min以上后确认已经完全排水，并旋紧泄压阀及关闭所有出水阀。

#### 再次使用时

- 确认泄压阀均已安装并旋紧。
- 确认所有出水阀均已关闭。
- 按照热水器启动时的操作步骤进行检查、操作。

第2项)

- 停电或电源插头拔插后，若设定温度大于50°C，设定温度将自动恢复至42°C。

## 燃气安全注意事项

### 1、所用燃气确认

- 绝对不要使用与铭牌所示气种不符的燃气，否则将会引起异常燃烧或爆燃，严重损坏热水器，甚至危及人身安全。

### 2、燃气事故的防止

- 应确认使用时是否确实着火燃烧，使用后是否完全熄火。

### 3、燃气泄漏时

- 立即停止使用热水器，关闭热水器燃气阀门，打开门窗，散尽已泄漏燃气。

- 与经销商或就近煤气公司联系。

在对上述两点未处置完毕前，绝对不允许进行以下操作，否则有可能引起火灾事故。

- a、点燃火种；
- b、开关电气器具(排气扇等)及插拔电源插头；
- c、使用现场的电话或手机。

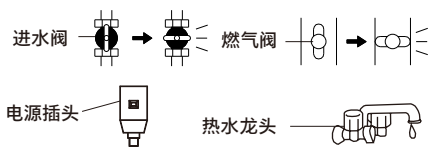
### 4、异常、紧急时的处理

- 为了防止火灾、触电等事故的发生，当发现异常时（排气管冒黑烟、散焦味等），应立即关闭进水阀、燃气阀和电源开关，并与经销商或本公司售后服务部联系。

- 关闭进水阀和燃气阀。

- 拔掉电源插头。

- 关闭热水龙头。



⚠ 禁用不符燃气



🚫 禁止火种

## 防冻注意事项

- 1、热水器积水结冰后，打开出水阀无水流出，请等其自然解冻，待有水流出后，仔细检查进出水管路有无漏水，确定无漏水后，请按正确操作方法使用，热水器内积水结冰冻结时，若使用热水器会造成损坏，因冻结造成热水器的损坏不属于保修范围；如果长期停止使用，请在停用后将热水器中的水排放干净。

- 2、冬季室内温度0°C以下，使用后请先关闭进水阀，打开出水阀，然后旋松泄压阀，放掉积水以防冻坏热水器。

敬告：● 冬季即使在温暖的地区，供水、出水的水管或器具内的水也有结冰的可能。

- 结冰的话，会引起器具和水管的损坏；易发生漏水、器具异常（空烧等）危险。

- 水管一定要配上保温材料，使其充分保温。

- 由结冰所造成的故障修理，即使在保修期内，也是有偿的。

提示：防冻功能在断电的情况下会失效；若需防冻功能启用，必须要保证热水器接通市电。

## 安装及使用

## 产品特点

本系列产品是使用燃气作为燃料的家用供热水型燃气快速热水器，它可便捷地连续提供热水，适合于供应热水洗浴、洗衣、洗手以及其它洗涤之用。

### 性能特点

- 安全、放心的设计和质量

本产品经精心设计，设有各种安全装置，质量严格把关，故请客户放心使用。

- 微电脑智能控制系统

本热水器的核心是代表当今先进的机电一体化技术设计的微电脑智能控制系统，系统内的CPU芯片组会根据用户设定的温度及进水温度高低等沐浴环境中的多组数据进行自动分析并迅速设定机器工作的最佳参数，以保证出水温度的恒定。

- 数码控制自动恒温

通过水温传感器，实时监测出水温度，并把信息及时传递到微电脑，由微电脑根据用户设定的温度及出水温差，自动调整燃气、空气供给量，以保证出水温度恒定。

- 高效节能

通过微电脑控制燃气调节设备，精确控制燃气供给量，节省能源，同时还控制风机转速，精确调整燃烧所需的空气量，确保完全燃烧，采用全新的智能氧护+强制换热两大技术，烟气排放以及换热效果均高于国家标准要求。

- 超低水压启动

最低工作水压可达0.02MPa（水流量约为2.5L/min），低水压住宅区也能使用。

- AI人工智能记忆功能

机器重启时，微电脑将自动启用上次设定的温度值进行工作，无须每次重新设置，体验最佳人体工程学理念。

- 出水温度范围

设定温度可从35°C-65°C，一年四季皆可随心所欲使用热水。

- 温度记忆功能

设定温度不超过50°C时，遇停电再来电或关机后再开机，系统会自动记忆原来的温度设定值，保证您习惯使用的温度不会丢失。设定温度高于50°C时，关水或关机超过10分钟后，或者断电后，其设置温度返回到42°C，防止高温烫伤。

- 多重安全保护

具有故障自诊断功能、熄火保护装置、双重燃气气阀保险装置、排烟风压过大自动保护装置、不完全燃烧安全装置、缓点火前后清扫功能、超温保护装置、防冻功能、定时保护功能等多种安全保护功能，绝对保证您和家人的使用安全。

## 产品特点

## 主要技术参数

| 产品名称                           | 家用供热水燃气快速热水器           |                        |
|--------------------------------|------------------------|------------------------|
| 型号                             | JSQ25-AWH5523/93(13SA) | JSQ30-AWH5524/93(16SA) |
| 燃气种类                           | 天然气(12T)               |                        |
| 额定燃气压力                         | 2000 Pa                |                        |
| 额定热负荷                          | 25kW                   | 30kW                   |
| 额定最小负荷                         | ≤ 额定热负荷35%             |                        |
| 点火方式                           | 延时式电脉冲点火               |                        |
| 适用水压                           | 0.02-0.8MPa            |                        |
| 额定产热水能力<br>( $\Delta T=25K$ 时) | 13kg/min               | 16kg/min               |
| 额定电压                           | 220 V~ 50 Hz           |                        |
| 额定电功率                          | 35 W                   | 45 W                   |
| 防冻电功率                          | 75 W                   |                        |
| 能效等级                           | 2级                     |                        |
| 产品尺寸                           | 350mm x 170mm x 520mm  |                        |
| 防水等级                           | IPX 2                  |                        |
| 排气方式                           | 强制排气式                  |                        |
| 接头规格                           | G 1 / 2                |                        |

**注意：应严格按照包装上和机身铭牌上规定的气源种类安装使用。**

**使用年限提醒：根据GB 17905《家用燃气燃烧器具安全管理规则》的规定：“燃气具从售出当日起，天然气判废年限应为8年。”本公司产品执行该标准。**

该产品符合下列国家标准：

GB 6932-2015《家用燃气快速热水器》

GB 20665-2015《家用燃气快速热水器和燃气采暖热水炉能效限定值及能效等级》

## 主要技术参数

## 使用注意事项

### ●爆炸危险！

使用过程中如果您发现有燃气泄漏现象，请立刻关闭室内燃气总阀，打开门窗通风。此时请勿使用明火和开关电器，以防点燃残留在房间中的燃气，而发生爆炸事故。请及时与当地的飞利浦客户服务中心联系。

### ●中毒危险！

在使用过程中，请保持良好的室内通风和空气对流。在没有安排烟管或排烟管发生漏烟、堵塞时，禁止使用热水器。若强制使用可能造成废气泄漏或燃烧不正常而产生一氧化碳中毒事故。

●严禁自行改装热水器或打开热水器外壳，以免造成热水器损坏或不正常工作。

●严禁在雷电、火灾时使用热水器。

●严禁用湿手插拔电源插头。

●请勿用手触摸排烟管及周围部件，以免烫伤。

●请勿让儿童在浴室玩耍或单独洗澡，请勿让不会使用的水热水器的人单独使用，以免发生意外。

●请勿将热水器的热水直接作为饮用水及类似用途，请勿在打开热水器水龙头时直接将水淋在身上或头上，应先用手确认热水温度合适后再使用。

●长期不使用热水器，请关闭进水、进气阀门。

●根据国家相关标准的规定，从售出当日起，天然气、液化气燃气热水器判废年限为8年，请在规定的时间内使用，超出判废年限的产品，请及时报废，以免引起安全事故。

## 用电安全注意事项

### 1、所用电源确认

●所用电源为交流电源220 V~ 50 Hz，如果使用其他电源会引起火灾或触电事故和热水器损坏。

### 2、安全接地

●本机使用单相三极电源插座，接地极必须可靠接地，若没有可靠接地，则不允许使用。插头、插座应通过CCC认证。

### 3、电源插头的使用

●电源插头应确保插紧检查确认电源插头上是否沾有垃圾，是否插至插头的根部。如沾有垃圾则会导致接触不良而造成触电或火灾事故。

### ●注意触电

不要用潮湿的手来插拔电源插头，否则会引起触电事故。

### ●握住头部来拔插电源插头

必须握住头部来拔插电源插头。如拔拉电线则会引起断线而造成短路、电击或火灾事故。

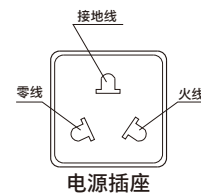
### ●电源软线更换

如果电源软线损坏，为避免危险，应由我司指定的维修人员进行更换。

### 4、停电时

●当发生停电时，热水器将停止工作(或不能启动)。

●当发生停电时，应及时放尽机内水，以免冻坏热水器。(具体操作参看“防冻注意事项”里的




插紧！



## 安装及使用



### ●四季感模式

四季感模式默认开启，热水器使用中，“”图标常亮。如果温度达不到用户的使用要求，此时同时按“增加”、“减少”键3s解锁四季感模式。

四季感模式下设置温度与环境温度对应关系：

| 环境温度   | 匹配设置温度 |
|--------|--------|
| ≤ 15℃  | 45℃    |
| 16~21℃ | 43℃    |
| 22~27℃ | 40℃    |
| ≥ 28℃  | 38℃    |

### ●高温保护功能

程序设定50℃以上为高温区，在热水器运行中如需调节到50℃以上温度，需长按“增加”键5s解锁。温度设置在50℃以上时，断电后，其设置温度恢复至42℃。

### ●整机工作定时保护功能

整机启动工作，连续燃烧40min后会自动停机，表示定时时间到（显示窗口显示“En”），需关水或关机后再次重启方可继续使用。

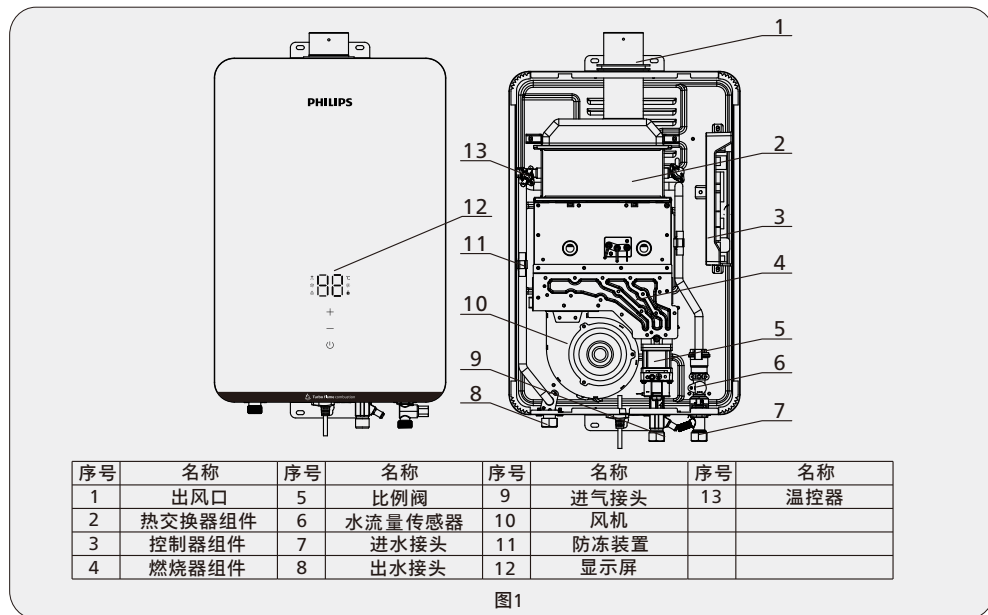
### ●断电保护功能

在电源被断开又重新上电的情况下，整机会处于强制待机状态，以防止误开机。

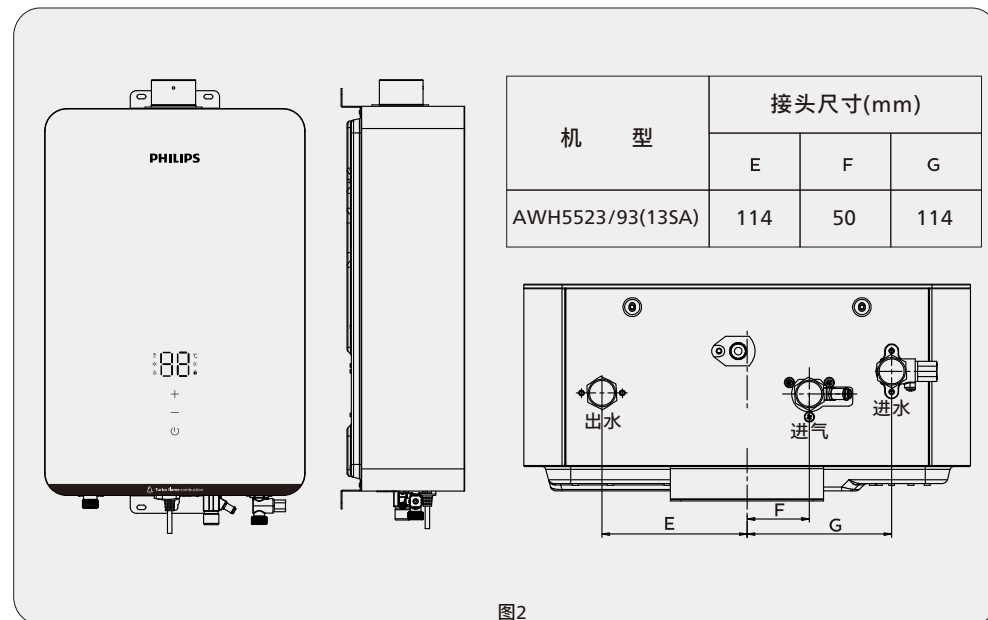
### ●屏保功能

机器在连续5min内没有操作，进入屏保状态。此时，电源键为半亮状态。唤醒屏保:触碰显示器任意键，唤醒屏保。

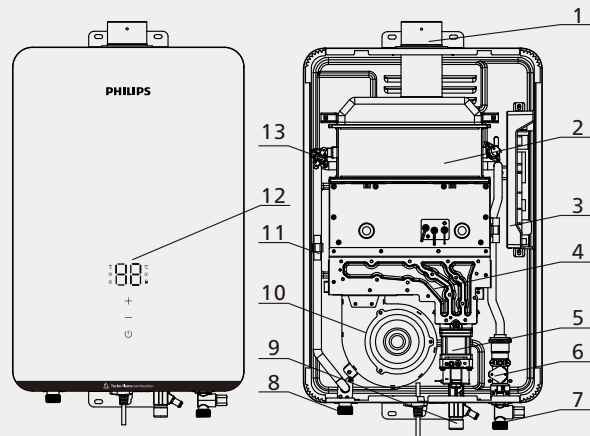
## 外观结构及部件名称(图1)



## 产品尺寸(图2)



## 外观结构及部件名称(图1)



| 序号 | 名称     | 序号 | 名称     | 序号 | 名称   | 序号 | 名称  |
|----|--------|----|--------|----|------|----|-----|
| 1  | 出风口    | 5  | 比例阀    | 9  | 进气接头 | 13 | 温控器 |
| 2  | 热交换器组件 | 6  | 水流量传感器 | 10 | 风机   |    |     |
| 3  | 控制器组件  | 7  | 进水接头   | 11 | 防冻装置 |    |     |
| 4  | 燃烧器组件  | 8  | 出水接头   | 12 | 显示屏  |    |     |

图1

## 产品尺寸(图2)

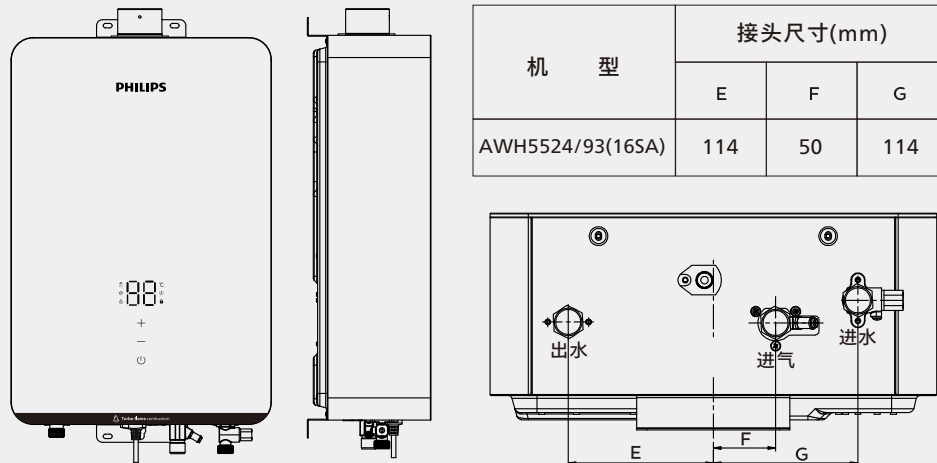
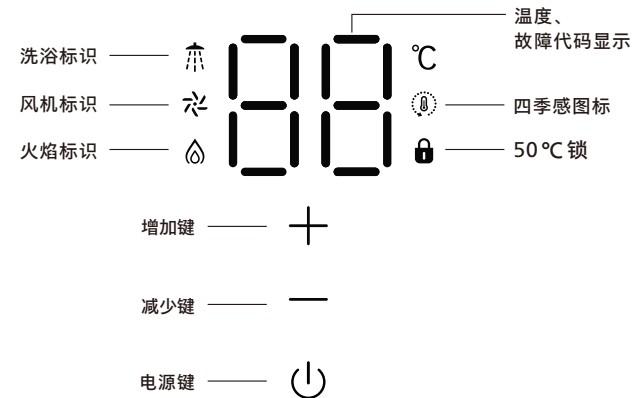


图2

## 外观结构、部件名称及产品尺寸

## 热水器的使用

- 初次使用时, 请用户确认燃气种类是否与热水器铭牌规定的燃气种类一致, 确认热水器是否安装好, 仔细检测各连接处是否正确, 有无泄漏。
- 确认正确后, 请按如下步骤操作: 打开进水阀门→打开热水出水阀门, 确认有水流出后再关闭热水阀门→打开燃气阀门→接通电源并开机→打开热水出水阀门→机器点火燃烧
- 操作显示说明



### ●开机

接通电源后, 按下“电源”键开机, 显示屏显示设定温度。

### ●温度设定

按下“增加”键一次, 设定温度上升1°C, 长按“增加”键设定温度连续上升; 按下“减少”键一次, 设定温度下降1°C, 长按“减少”键设定温度连续下降。

注:运行中设置温度需调50°C以上时, 需要按住“增加”键5s后才能往上设置, 且每按一次增加5°C, 即35、36……50、55、60、65, 停止调节3s后自动上锁; 温度下调不受影响。此机型有断电设置温度记忆功能。

### ●使用热水

打开热水出水龙头, 即可使用热水。

### ●关机

关闭热水出水龙头或按下“电源”键, 热水器停止工作。

## 安装及使用

## 燃气管的安装

1、当使用管道燃气时，应请燃气公司按燃气特性接驳相应的燃气管

注意：

- 燃气入口为G1/2管牙。
- 燃气输送管应与热水器相应的燃气接头相连接，如用软气管连接则需加管卡紧固。
- 管道接驳完毕，开通气源，必须先用肥皂水检查各接驳处是否漏气。
- 管道系统必须保证供应的燃气压力足够达到最低的要求值才可使用，如果要达到热水器的额定热负荷，则燃气压力等一定要达到技术参数表中的额定压力值。
- 天然气最低燃气压力值为1000Pa，额定燃气压力值为2000Pa。

## 安装后检查与确认

- 1、是否漏水：打开进水及出水龙头，确认流出水后关闭出水龙头，放置一段时间后，检查是否漏水。
- 2、是否漏气：请打开燃气阀门，并在各连接处涂上肥皂水，检查燃气是否泄漏。
- 3、燃气压力是否正常：在正常工作状态下，采用U型压力计在进气接头的测压嘴处检查供气压力是否正常。
- 4、确认热水器可以正常工作后，安装人员需对用户进行操作示范。

注意：

- 热水器上不可连接可能受热影响的管道，如塑料管或内部有塑料涂层的管道。
- 儿童和不会使用的人不应操作热水器，儿童不应玩弄热水器。
- 热水器安装完成后，安装人员应向用户介绍热水器使用及其安全装置的使用方法。
- 燃气热水器的安装可参考GB 6932-2015《家用燃气快速热水器》。

## 安装前注意事项

### ●热水器的安装和移动施工

- 1、当热水器需要安装或移动及附带施工时，请委托经销商选择安全位置正确安装后再使用，以防止意外事故的发生。
- 2、热水器的维修：只有制造商授权的代理商或专业技术人员才可以进行维修、更换零部件或整机。维修或更换应使用制造商提供的配件。

### ●安装前注意事项

安装不当有可能造成人身危险和财产损失，请务必遵守以下注意事项。

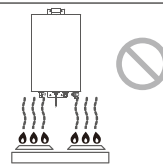
热水器安装之前请确认热水器安装位置附近有没有足够排量的地漏，以免无法排水。



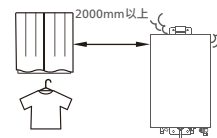
热水器应安装在通风排气良好的场所，烟道口必须安装排烟管，排烟管出口必须安置在室外。



热水器的安装位置上方不得有明电线、电器设备、燃气管道、下方不能设置燃气灶具，燃气烤炉等燃烧器具。



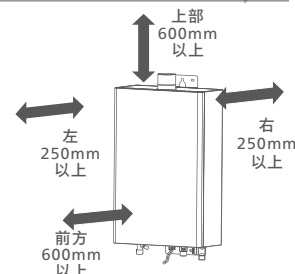
热水器的安装位置应该远离窗帘、壁柜等易燃物。(2m以上)



严禁安装在有易燃物品（比如汽油、有机溶剂）及腐蚀性化学物品（如酒精、盐酸等）旁边，以免发生火灾或腐蚀机器。



热水器的安装须距离墙壁、天花板留出有效的维护保养空间。



请勿将热水器安装在浴室内。请勿将热水器安装在卧室、客厅等。



请勿将热水器安装在室外，以免风吹雨淋及冻坏。

请确保安装场所保留有大于300cm<sup>2</sup>面积的进气窗口。进气口设在接近的位置，并能够与户外直接连通。进气口应尽可能远离器具的排烟管，以防烟气倒流到安装器具的房间内。



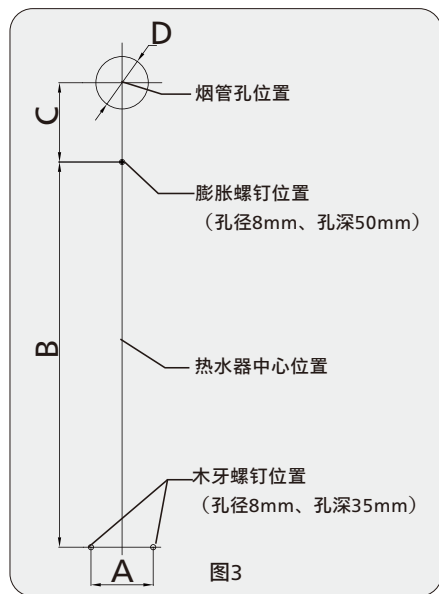
- 1、使用燃气的确认：按照铭牌（标识）上的燃气种类使用。如果使用标识之外的燃气，则可能导致爆炸、火灾。
- 2、使用电源的确认：电源为220V~50Hz的交流电。如果使用标识之外的电源，则可能会导致火灾、触电。
- 3、只能用于规定的用途：本热水器只能用于供应热水及淋浴。如作其它用途则可能会引起意外事故或导致热水器损坏。
- 4、家用热水器：本热水器供家庭使用，如果用于商业性用途则会缩短其产品寿命。
- 5、电源插座：请确保连接热水器的电源插座可靠接地，建筑物的配电系统应有接地线；插头、插座应通过CCC认证，严禁使用移动插座。电源插座应安装在产品侧面，不得安装在机器下方，水易溅到，潮湿，与热源距离过近，日晒雨淋，不易日常操作的地方。
- 6、安装墙：如安装墙为可燃材料时，需要另加装阻燃板隔离燃气热水器，阻燃板厚度应大于10mm。

## 热水器的安装

### 燃气热水器的主体安装

- 1、确定热水器的安装位置及安装高度，高度以热水器的显示屏与人眼水平视平齐为宜；
- 2、按图3位置和要求钻孔，所钻的孔应能保证热水器安装后垂直；
- 3、钻孔位置及要求：  
膨胀螺栓孔：孔径 $\Phi 8\text{mm}$ 、孔深50mm；  
烟管孔：孔径 $\Phi 75\text{mm}$ ，且孔有朝外向下 $1-5^\circ$ 的坡度；  
木牙螺钉孔：孔径 $\Phi 8\text{mm}$ 、孔深35mm；

| 型号               | A  | B   | C  | D  | 备注    |
|------------------|----|-----|----|----|-------|
| AWH5523/93(135A) | 90 | 552 | 80 | 75 | 单位：mm |
| AWH5524/93(165A) | 90 | 552 | 80 | 75 | 单位：mm |



- 4、烟管向后面的安装方法：将排烟管插入钻好的烟管安装孔内，排烟口向外，然后将弯头插入热水器的出烟口，再整体把弯头的另一端对准装好的排烟管向后移使弯头插入排烟管。
- 5、烟管向侧向的安装方法：将热水器挂在已安装好的膨胀螺栓上，并拧紧螺母固定，然后将排烟管插入钻好的烟管安装孔内，排烟口向外，再将弯头插入热水器的出烟口，另一端插入排烟管。

注意：

- 热水器必须安装在垂直的墙面。
- 热水器不得倾斜安装。
- 安装墙壁要能承受足够的重量。

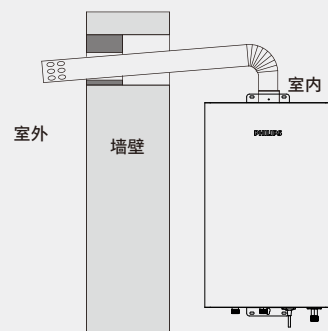
### 烟管安装

注意：

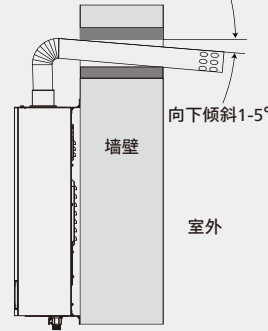
- 1、必须使用本热水器所配用的专用烟管及配件，安装方法如图4-1。
- 2、如烟管较短可根据需要适当加长，排烟管延长最大限度3个弯头3m直管。
- 3、烟管水平段应尽可能短，且安装时应有向下 $1-5^\circ$ 的坡度，以利于冷凝水和雨水的排出。
- 4、烟管距可燃物应保持距离不小于150mm。
- 5、烟管需穿过可燃物或墙壁时，可用绝热阻燃物包卷，其厚度不小于20mm。
- 6、为便于维修，烟管和墙孔之间不宜用水泥类材料填充。
- 7、排烟管安装应牢固，在接口部位可用不干胶铝箔粘贴，以防脱节造成烟气排至室内。

## 安装及使用

安装方式1：  
排烟管向侧面的安装方法



安装方式2：  
排烟管向后面的安装方法

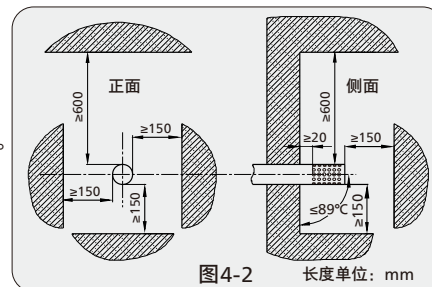


\*图片仅供参考，产品图以实物为准



图4-1

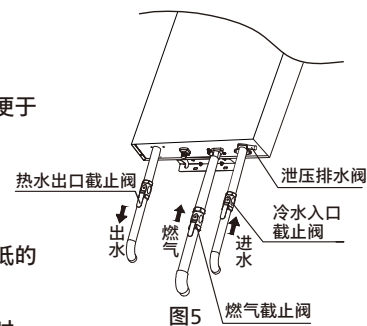
- 8、排烟口出口必须设置在室外。热水器使用时，排气管出口可能有冷凝水滴落，安装时应注意不要影响他人。排气管出口距周围物体的间距如图4-2所示。
- 9、每半年检查一次，检查烟道有无破损、漏烟等现象。



### 水管的安装 (图5)

注意：

- 1、冷水入口和热水出口均为G1/2管牙。
- 2、冷水管和热水管连接前应先进行通水清洗管内污垢，再与热水器连接以防污垢堵塞热水器。
- 3、为了维修和保养的需要，请在靠近进水口处设置进水阀。
- 4、热水器的进、出水接头处，建议用户使用不锈钢波纹管，便于维修时万一拆卸机器需要。
- 5、注意不要把冷、热水管接错。
- 6、要尽量减少接头数和缩短配管距离。
- 7、使用和安装莲蓬头的用户，请选用通水阻力较小及压降较低的莲蓬头。
- 8、如在热水出口处安装控制阀门、水龙头或带开关的莲蓬头时，热水器不得使用塑料管、铝管等不能耐压、耐热材料的管子，以免烫伤身体。



## 安装及使用