

Philips 3500 series
Téléviseur LED Smart TV

56 cm (22")
Full HD 1080p
DVB-T/C

22PFL3517H



Idéal pour toutes les pièces de la maison

avec affichage LED Full HD et fonction Smart TV

Regardez des films, des événements sportifs, des jeux ou des vidéos YouTube avec un affichage LED éclatant grâce au petit téléviseur LED Full HD Philips 22PFL3517. De taille réduite, mais avec une qualité d'image et de son Philips, ce téléviseur trouvera sa place dans n'importe quelle pièce.

Des connexions entièrement numériques en toute simplicité

- 2 prises USB pour une lecture multimédia fantastique
- Entrée PC pour utiliser votre téléviseur comme moniteur PC
- Connectivité simple avec 3 entrées HDMI et EasyLink
- Tuner numérique DVB-T/C intégré pour la réception du câble numérique

La garantie d'une image claire et nette

- Téléviseur Full HD avec Digital Crystal Clear pour plus de profondeur et de clarté
- Images LED éclatantes au contraste incroyable
- Perfect Motion Rate (PMR) à 100 Hz pour des mouvements incroyablement nets

Toute une gamme de contenus avec la fonction Smart TV

- Connexion sans fil simple grâce à un adaptateur USB sans fil en option
- Vaste sélection de vidéos en ligne via YouTube
- Photos, musique et films sur votre téléviseur grâce à la fonction SimplyShare

PHILIPS

Points forts

Adaptateur USB Wi-Fi



Profitez de la fonction Smart TV avec l'adaptateur Wi-Fi-USB Philips (PTA01) pour Smart TV. Il vous suffit de le brancher sur le port USB situé sur le côté de votre téléviseur pour relier directement ce dernier à votre réseau domestique. Surfez sur vos sites préférés grâce à la télécommande de votre téléviseur.

Applications en ligne Smart TV

Profitez d'une vaste sélection de vidéos en ligne sur votre téléviseur via YouTube.

Téléviseur équipé de la fonction SimplyShare



Partagez des photos, de la musique et des films provenant de votre smartphone, tablette ou ordinateur grâce à la fonction SimplyShare pour en profiter sur grand écran.

Digital Crystal Clear

Digital Crystal Clear correspond à un ensemble d'innovations en matière d'image. Par un réglage et une optimisation numériques des images, vous obtenez des niveaux de netteté, de contraste et de couleur optimum. Il en résulte des images extrêmement nettes, quelle qu'en soit la source.

Téléviseur LED Full HD



Doté d'une technologie d'éclairage LED de pointe, ce téléviseur LED Full HD associe un design minimaliste remarquable à la consommation d'énergie la plus basse de sa catégorie. En outre, l'éclairage LED ne contient aucun matériau dangereux. Ainsi, vous bénéficiez, avec le rétroéclairage LED, d'une consommation d'énergie basse, d'une luminosité importante, d'un contraste incroyable, d'une netteté parfaite et de couleurs éclatantes.

PMR (Perfect Motion Rate) 100 Hz



Grâce à une excellente fréquence de rafraîchissement de l'écran et à un traitement unique de l'image, la technologie PMR (Perfect Motion Rate) 100 Hz garantit une reproduction ultranette des mouvements pour des images incroyablement nettes même dans les scènes d'action.

2 prises USB (multimédia)



Les deux prises USB vous donnent accès aux photos (jpeg), à la musique (mp3) et aux fichiers vidéo sur la plupart des clés USB (périphérique de stockage USB). Branchez la clé sur l'une des trois prises de votre téléviseur et accédez à son contenu multimédia grâce au navigateur de contenu convivial à l'écran. Vous pouvez désormais afficher et partager vos vidéos, photos et musique.

Entrée PC (HDMI + VGA)

L'entrée PC vous permet d'utiliser votre téléviseur comme moniteur pour votre ordinateur, soit via un câble HDMI-DVI (pour les signaux numériques), soit via un câble VGA (pour les signaux analogiques).

3 entrées HDMI avec EasyLink



Avec la technologie HDMI, un câble unique transmet les signaux audio et vidéo de vos appareils à votre téléviseur, ce qui évite ainsi la multiplication des câbles. Il conduit des signaux non compressés, ce qui garantit une qualité optimale de la source à l'écran. Avec Philips EasyLink, vous n'avez besoin que d'une seule télécommande pour effectuer la plupart des opérations sur votre téléviseur, lecteur de DVD, Blu-ray, décodeur ou Home Cinéma.

Caractéristiques

Image/affichage

- Format d'image: 16/9
- Diagonale de l'écran (pouces): 22 pouces
- Diagonale de l'écran (cm): 56 cm
- Afficheur: LED Full HD
- Résolution d'écran: 1920 x 1080p
- Luminosité: 250 cd/m²
- Amélioration de l'image: Digital Crystal Clear, 100 Hz Perfect Motion Rate
- Contraste dynamique: 100 000:1

Résolution d'affichage prise en charge

- Entrées ordinateur: jusqu'à 1920 x 1080 à 60 Hz
- Entrées vidéo: 24, 25, 30, 50, 60 Hz, jusqu'à 1920 x 1080p

Tuner/réception/transmission

- TV numérique: DVB-C MPEG-2*, DVB-C MPEG4*, TNT (MPEG2)*, TNT MPEG4*
- Lecture vidéo: NTSC, PAL, SECAM

Applications multimédias

- Formats de lecture de vidéos: Conteneurs : AVI, MKV, H.264/MPEG-4 AVC, MPEG-1, MPEG-2, MPEG-4, WMV9/VC1
- Formats de lecture de musique: AAC, MP3
- Formats de lecture de photos: JPEG

Pratique

- Installation facile: Assistant de connexion de périphérique, Assistant de réglage
- Facilité d'utilisation: Touche Home (Accueil) unique, Manuel d'utilisation à l'écran
- Réglages du format d'écran: 4/3, Remplissage automatique, Zoom automatique, Agrandissement au format 14/9, Extension 16/9, Zoom sous-titrage, Super zoom, Non mis à l'échelle, Écran large
- Guide électronique de programmes: Guide électronique de programmes 8 j.
- Télétexte: Smart Text 1 000 pages
- Mise à niveau micrologicielle possible: Possibilité de mise à niveau micrologicielle par USB

Son

- Puissance de sortie (RMS): 10 W (2 x 5 W)
- Amélioration du son: Limiteur automatique du volume (AVL), Clear Sound, Incredible Surround, Réglage graves/aigus

Connectivité

- Nombre de connexions AV: 1
- Nombre de connexions HDMI: 3
- Fonctionnalités HDMI: Audio Return Channel (ARC)
- Nombre d'entrées composantes (YPbPr): 1
- EasyLink (HDMI-CEC): Intercommunication de la télécommande, Contrôle audio du système, Mise en veille du système, Lien Pixel Plus (Philips), Lecture 1 pression
- Nombre de prises péritel (RVB/CVBS): 1
- Nombre de ports USB: 2
- Connexion sans fil: Compatible LAN sans fil
- Autres connexions: Antenne IEC75, CI+ (Common Interface Plus), Ethernet-LAN RJ-45, Sortie audio numérique (coaxiale), Entrée PC VGA + entrée audio G/D, Sortie casque

Alimentation

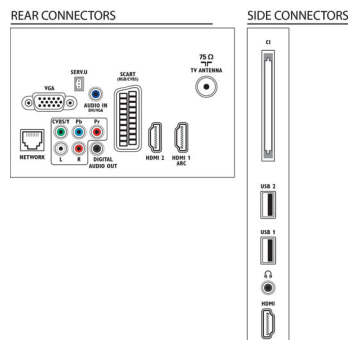
- Puissance électrique: 220-240 V CA ; 50-60 Hz
- Température ambiante: De 5 °C à 35 °C
- Consommation en veille: $0,3\text{ W}$
- Classe énergétique: B
- Classe énergétique européenne: 26 W
- Fonctions d'économie d'énergie: Mode Eco, Image Muet (pour la radio)
- Consommation énergétique annuelle: 38 kWh

Accessoires

- Accessoires fournis: Cordon d'alimentation, Télécommande, 2 piles AAA, Support de table, Guide de démarrage rapide, Brochure légale et de sécurité, Livret de garantie
- Accessoires en option: Adaptateur USB sans fil (PTA01)

Dimensions

- Largeur de l'appareil: 514 millimètre
- Hauteur de l'appareil: 323 millimètre
- Profondeur de l'appareil: 45 millimètre
- Poids du produit: 3,8 kg
- Largeur appareil (support inclus): 514 millimètre
- Hauteur appareil (support inclus): 361 millimètre
- Profondeur appareil (support inclus): 147 millimètre
- Poids du produit (support compris): 4 kg
- Largeur de la boîte: 570 millimètre
- Hauteur de la boîte: 405 millimètre
- Profondeur de la boîte: 126 millimètre



Date de publication
2023-10-08

Version: 9.5.4

EAN: 87 12581 63830 6

© 2023 Koninklijke Philips N.V.
Tous droits réservés.

Les caractéristiques sont sujettes à modification sans préavis. Les marques commerciales sont la propriété de Koninklijke Philips N.V. ou de leurs détenteurs respectifs.

www.philips.com

- Poids (emballage compris): 4,6 kg
- Support mural compatible: 75 x 75 mm

* Le téléviseur prend en charge la réception DVB pour les chaînes gratuites. Certains opérateurs DVB peuvent ne pas être pris en charge. Vous trouverez une liste à jour dans la section FAQ du site Web d'assistance de Philips. Pour certains opérateurs, un abonnement et un accès conditionnel sont exigés. Pour plus d'informations, contactez votre opérateur.

* Consommation électrique en kWh par an, sur la base d'un téléviseur fonctionnant 4 heures par jour pendant 365 jours. La consommation électrique réelle dépend de l'utilisation du téléviseur.

* La consommation électrique type en marche est mesurée conformément à la norme IEC62087 Ed 2.

* Guide électronique des programmes (EPG) 8 jours, non disponible dans certains pays

* L'appareil permet la réception de la télévision numérique terrestre à accès libre hongroise