



Philips 3000 series
LCD-Fernseher

81 cm (32")

HDTV
DVB T/C/S2



32PFL3007K

Entspannen und ein einzigartiges Fernseherlebnis genießen

mit HDTV und kräftigem Sound

Philips bietet Ihnen jederzeit ausgezeichnete Leistung zu einem angemessenen Preis. Der HD LCD-Fernseher 32PFL3007 verfügt über ein schlichtes Design und liefert mit benutzerfreundlichen Anschlüssen für digitales Fernsehen klare Bilder und kräftigen Sound.

Umfassende digitale Anschlussmöglichkeiten – so einfach wie nie

- USB für fantastische Multimedia-Wiedergabe
- Mit dem PC-Eingang wird Ihr Fernseher zum PC-Monitor
- Nahtloser Anschluss mit 3 HDMI-Eingängen und EasyLink
- Triple-Tuner mit DVB-S für HD-Programme ohne Set-Top-Box

Authentischer, klarer Sound

- Hören Sie mit Clear Sound jedes Wort
- Erleben Sie die Kraft von 20 W RMS und Incredible Surround

Jederzeit klare, lebhaft Bilder

- Digital Crystal Clear für Detailtiefe und Klarheit
- 100 Hz Perfect Motion Rate (PMR) für eine perfekte Bewegungsschärfe
- Verarbeitung von 69 Billionen Farben für lebendige Bilder
- Dynamischer Kontrast 100.000:1 für unglaubliche Details in dunklen Bildszenen

PHILIPS

Besonderheiten

Digital Crystal Clear

Digital Crystal Clear ist ein Paket von innovativen Technologien, das die Bildqualität digital anpasst und automatisch optimierte Kontrast-, Farb- und Schärfereinstellungen wählt. Sie erhalten extrem klare Bilder aus jeder beliebigen Quelle.

100 Hz Perfect Motion Rate



Dank der Bildwiederholrate und der einzigartigen Bildverarbeitung erzeugt die Perfect Motion Rate (PMR) schärfere Bilder bewegter Objekte, sogar bei schnellen Objektbewegungen auf dem Bildschirm.

Dynamisches Kontrastverhältnis: 100.000:1

Sie wünschen sich einen LCD-Flachbildschirm mit stärkeren Kontrasten und lebendigeren Bildern? Mit der erweiterten Videoverarbeitungstechnologie von Philips kombiniert mit einzigartiger Dimmung und der Technologie zur Erhöhung der Hintergrundbeleuchtung erhalten Sie die beste Bildqualität. Dynamic Contrast erhöht den Kontrast und ermöglicht hervorragende Schwarzwerte sowie die genaue Wiedergabe von dunklen Schattierungen und Farbtönen. Sie erhalten so helle, lebensechte Bilder mit hohem Kontrast und aufregenden Farben.

20 W RMS Incredible Surround

Fühlen Sie den Beat der Musik, und erleben Sie die Atmosphäre Ihrer Filme. Die Verstärker mit einer Leistung von 20 W RMS (2 x 10 W RMS) bieten einen natürlichen Raumklang. Incredible Surround gibt Ihnen die Möglichkeit,

umfassenden Surround Sound in unvergleichlicher Detailtiefe und Breite zu erleben, um die detailreiche Bildwiedergabe zu ergänzen.

Klarer Klang



Bei Clear Sound handelt es sich um eine innovative Audiatechnologie, die die Verständlichkeit sowohl bei gesprochenem als auch bei gesungenem Text bedeutend verbessert. Diese Technologie garantiert, dass Sie jedes Wort verstehen und so ein perfektes Filmerelebnis genießen können.

USB (Multimedia)



Der USB-Anschluss ermöglicht den Zugriff auf JPEG-Fotos und MP3-Musikdateien der meisten USB-Sticks (USB-Massenspeichergerät). Schließen Sie das USB-Kabel an den seitlichen Anschluss des Fernsehers an, und greifen Sie auf die Multimedia-Dateien mit dem Content Browser am Bildschirm zu. So können Sie ganz einfach Ihre Fotos und Musik gemeinsam mit anderen nutzen.

PC-Eingang (HDMI und VGA)

Mit dem PC-Eingang verwandeln Sie Ihren Fernseher in einen PC-Monitor, indem Sie

entweder ein HDMI-DVI-Kabel (für digitale Signale) oder VGA-Kabel (für analoge Signale) verwenden.

3 HDMI-Eingänge mit EasyLink



Bei einer HDMI-Verbindung werden sowohl Bild- als auch Tonsignale über ein einziges Kabel von Ihren Geräten an Ihren Fernseher übertragen – ganz ohne Kabelsalat. Die Signale werden unkomprimiert übertragen, sodass Sie auch auf Ihrem Fernsehbildschirm höchste Qualität erleben. In Kombination mit Philips EasyLink benötigen Sie nur noch eine Fernbedienung für Fernseher, DVD-, Blu-ray-Player, Set-Top-Box oder Home Entertainment-System.

Triple-Tuner mit DVB-S

Mit dem integrierten Digitaltuner können Sie sowohl Satelliten- und digitale Kabelprogramme als auch terrestrische Programme empfangen – und das alles ohne zusätzliche Set-Top-Box. Genießen Sie qualitativ hochwertiges Fernsehen ohne Kabelsalat.

Verarbeitung von 69 Billionen Farben

Lebendige und natürliche Bilder durch fortschrittlichste Farbverarbeitung. Die 3 Farbkanäle (RGB) werden für eine Gesamtverarbeitungsleistung von 69 Milliarden Farben optimiert. Die hochentwickelten Algorithmen erkennen feine Farbnuancen und Hauttöne und verarbeiten diese für eine besonders natürliche Farbwiedergabe.

Daten

Bild/Anzeige

- Bildformat: 16:9
- Bildschirmgröße diagonal (Zoll): 32 Zoll
- Bildschirmgröße diagonal (cm): 81 cm
- Anzeige: LCD-HD-Fernseher
- Auflösung des Displays: 1.366 x 768 p
- Helligkeit: 400 cd/m²
- Bildoptimierung: Digital Crystal Clear, 100 Hz Perfect Motion Rate
- Dynamischer Bildschirmkontrast: 100.000:1

Unterstützte Display-Auflösung

- Computereingänge: bis zu 1.920 x 1.080 bei 60 Hz
- Videoeingänge: 24, 25, 30, 50, 60 Hz, bis zu 1.920 x 1.080p

Tuner/Empfang/Übertragung

- Digitales Fernsehen: DVB-C MPEG2*, DVB-C MPEG4*, DVB-S2 und MPEG4 HD, DVB-T MPEG2*, DVB-T MPEG4*
- Videowiedergabe: NTSC, PAL, Secam

Multimedia-Anwendungen

- Videowiedergabeformate: H.264/MPEG-4 (AVC), MPEG-1, MPEG-2, MPEG-4
- Musikwiedergabeformate: MP3
- Bildwiedergabeformate: JPEG

Komfort

- Einfache Installation: Einstellungsassistent
- Einfache Bedienung: Benutzerfreundliche Taste HOME, Bildschirm-Benutzerhandbuch
- Bildschirmformat-Anpassung: 4:3, AutoFill, Autozoom, Breitbildformat 14:9, Breitbildformat 16:9, Untertitel-Zoom, SuperZoom, Nicht skaliert, Breitbild
- Videotext: 1000 Seiten Smart Text
- Upgradefähige Firmware: Assistent für autom. Firmware-Akt., Firmware-Upgrade über USB

Ton

- Ausgangsleistung (RMS): 20 W (2 x 10 W)
- Verbesserung der Soundqualität: Automatischer Lautstärkepegel, Klarer Klang, Incredible Surround

Anschlüsse

- Anzahl der A/V-Anschlüsse: 1
- Anzahl HDMI-Anschlüsse: 3
- HDMI-Funktionen: Audio-Rückkanal
- Anzahl der Komponenteneingänge (YPbPr): 1
- EasyLink (HDMI-CEC): Weiterleitung der Fernbedienungssignale, System-Audiosteuerung, System Standby-Modus, Pixel Plus-Link (Philips), System-Start
- Anzahl der Scartanschlüsse (RGB/CVBS): 1
- Anzahl der USB-Anschlüsse: 1
- Weitere Anschlüsse: Antenne IEC75, Common Interface Plus (CI+), Digitaler Audio-Ausgang (koaxial), PC-VGA-Eingang und L/R Audio-Eingang, Kopfhörerausgang

Power

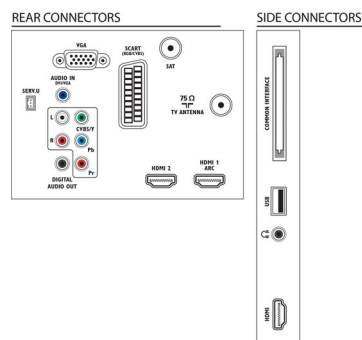
- Netzstrom: 220 – 240 V, 50 Hz
- Umgebungstemperatur: 5 °C bis 35 °C
- Standby-Stromverbrauch: $\leq 0,3\text{ W}$
- Energieeffizienzklasse: B
- Stromversorgung mit EU-Energie-Label: 51 W
- Energiesparfunktionen: Eco-Modus, Bildabschaltung (bei Radiobetrieb)
- Jährlicher Energieverbrauch: 74 kWh

Zubehör

- Mitgeliefertes Zubehör: Netzkabel, Fernbedienung, 2 AAA-Batterien, Standfuß, Kurzanleitung, Broschüre zu rechtlichen und Sicherheitsinformationen, Garantiekarte

Abmessungen

- Gerätebreite: 776,8 mm
- Gerätehöhe: 477,67 mm
- Gerätetiefe: 79,4 mm
- Produktgewicht: 8,3 kg
- Gerätebreite (inkl. Fuß): 776,8 mm
- Gerätehöhe (inkl. Fuß): 525,27 mm
- Gerätetiefe (inkl. Fuß): 221,4 mm
- Produktgewicht (inkl. Standfuß): 10,25 kg
- Verpackungsbreite: 1000 mm
- Verpackungshöhe: 570 mm
- Verpackungstiefe: 160 mm
- Kompatible Wandhalterung: 200 x 200 mm
- Gewicht (inkl. Verpackung): 12,6 kg



Ausstellungsdatum
2023-10-17

Version: 3.1.5

EAN: 87 12581 63363 9

© 2023 Koninklijke Philips N.V.
Alle Rechte vorbehalten.

Technische Daten können ohne vorherige Ankündigung geändert werden. Die Marken sind Eigentum von Koninklijke Philips N.V. oder der jeweiligen Firmen.

www.philips.com

* Der Fernseher unterstützt DVB-T-Empfang für Free-to-Air-Übertragungen. Bestimmte DVB-T-Betreiber werden möglicherweise nicht unterstützt. Eine aktuelle Liste dieser Betreiber finden Sie in den FAQs auf der Philips Support-Website. Bei einigen Betreibern sind Conditional Access und ein Abonnement erforderlich. Weitere Informationen erhalten Sie von Ihrem Betreiber.

* Energieverbrauch in kWh pro Jahr, beruhend auf dem Stromverbrauch des Fernsehers, wenn dieser 4 Stunden pro Tag an 365 Tagen in Betrieb ist. Der tatsächliche Energieverbrauch hängt davon ab, wie der Fernseher verwendet wird.