

Philips 3500 series  
Smart LED TV

**61 cm (24")**  
Full HD 1.080 P  
DVB-T/C

**24PFL3507H**



## Perfekt für jeden Raum

mit Full HD LED-Bildqualität und Smart TV

Erleben Sie mit dem Philips 24PFL3507 Full HD Smart LED-Kleinbildfernseher Filme, Sportereignisse, Spiele oder YouTube-Videos in brillanten LED-Bildern. Dank der Bild- und Klangqualität von Philips und der kompakten Größe passt dieser Fernseher perfekt in jeden Raum Ihres Zuhauses.

### **Umfassende digitale Anschlussmöglichkeiten – so einfach wie nie**

- 2 USB-Anschlüsse für eine fantastische Multimedia-Wiedergabe
- Mit dem PC-Eingang wird Ihr Fernseher zum PC-Monitor
- Nahtloser Anschluss mit 3 HDMI-Eingängen und EasyLink
- Integrierter DVB-C-/T-Tuner für digitalen Kabelempfang

### **Jederzeit klare, lebhaft Bilder**

- Full HD-Fernseher mit Digital Crystal Clear für Detailtiefe und Klarheit
- Brillante LED-Bilder mit hervorragendem Kontrast
- 100 Hz Perfect Motion Rate (PMR) für eine perfekte Bewegungsschärfe

### **Entdecken Sie eine Welt verschiedener Inhalte mit Smart TV**

- Einfache kabellose Verbindung mit optionalem USB-WiFi-Adapter
- Unzählige Videos über YouTube
- Genießen Sie durch SimplyShare Fotos, Musik und Filme auf Ihrem Fernseher.

# PHILIPS

# Besonderheiten

## USB-WiFi-Adapter



Genießen Sie mit dem Philips USB-WiFi-Adapter (PTA01) Smart TV kabellos. Schließen Sie den Adapter einfach an den USB-Anschluss seitlich am Fernseher an, und verbinden Sie Ihren Fernseher direkt mit Ihrem Heimnetzwerk. Navigieren Sie mit der TV-Fernbedienung zu Ihren bevorzugten Online-Inhalten.

## Online-Apps für Smart TV

Genießen Sie eine vielfältige Auswahl an Online-Videos über YouTube auf Ihrem Fernseher.

## SimplyShare-Funktion



Holen Sie sich dank SimplyShare Fotos, Musik und Filme von Ihrem Smartphone, Tablet oder Computer, und genießen Sie sie auf dem großen Bildschirm.

## Digital Crystal Clear

Digital Crystal Clear ist ein Paket von innovativen Technologien, das die Bildqualität digital anpasst und automatisch optimierte Kontrast-, Farb- und Schärfereinstellungen wählt. Sie erhalten extrem klare Bilder aus jeder beliebigen Quelle.

## Full HD LED TV



Die fortschrittliche LED-Technologie in diesem Full HD LED TV vereint ansprechendes minimalistisches Design mit herausragender Bildqualität und ist gleichzeitig so energiesparend wie keine andere in ihrer Klasse. Zudem enthalten LEDs keine giftigen Materialien. Mit der LED-Hintergrundbeleuchtung können Sie also geringen Energieverbrauch, große Helligkeit, erstaunlichen Kontrast, erstklassige Schärfe und lebendige Farben genießen.

## 100 Hz Perfect Motion Rate



Dank der Bildwiederholrate und der einzigartigen Bildverarbeitung erzeugt die Perfect Motion Rate (PMR) schärfere Bilder bewegter Objekte, sogar bei schnellen Objektbewegungen auf dem Bildschirm.

## 2 USB-Anschlüsse (Multimedia)



2 USB-Anschlüsse ermöglichen den Zugriff auf JPEG-Fotos, MP3-Musik und Videodateien der

meisten USB-Sticks (USB-Massenspeichergerät). Stecken Sie die USB-Sticks in einen der Anschlüsse seitlich am Fernseher, und greifen Sie mit dem Inhaltsbrowser auf dem Bildschirm auf die Multimedia-Dateien zu. So können Sie Ihre Videos, Fotos und Musik gemeinsam mit anderen nutzen.

## PC-Eingang (HDMI und VGA)

Mit dem PC-Eingang verwandeln Sie Ihren Fernseher in einen PC-Monitor, indem Sie entweder ein HDMI-DVI-Kabel (für digitale Signale) oder VGA-Kabel (für analoge Signale) verwenden.

## 3 HDMI-Eingänge mit EasyLink



Bei einer HDMI-Verbindung werden sowohl Bild- als auch Tonsignale über ein einziges Kabel von Ihren Geräten an Ihren Fernseher übertragen – ganz ohne Kabelsalat. Die Signale werden unkomprimiert übertragen, sodass Sie auch auf Ihrem Fernsehbildschirm höchste Qualität erleben. In Kombination mit Philips EasyLink benötigen Sie nur noch eine Fernbedienung für Fernseher, DVD-, Blu-ray-Player, Set-Top-Box oder Home Entertainment-System.

## Integrierter DVB-C-/T-Tuner

Mit dem integrierten Digitaltuner können Sie sowohl digitale Kabelprogramme als auch terrestrische Programme (DVB-C/T) empfangen – und das alles ohne zusätzliche Set-Top-Box. Genießen Sie qualitativ hochwertiges Fernsehen ohne Kabelsalat.

# Daten

## Bild/Anzeige

- Bildformat: 16:9
- Bildschirmgröße diagonal (Zoll): 24 Zoll
- Bildschirmgröße diagonal (cm): 61 cm
- Anzeige: Full HD, LED
- Auflösung des Displays: 1.920 x 1.080p
- Helligkeit: 250 cd/m<sup>2</sup>
- Bildoptimierung: Digital Crystal Clear, 100 Hz Perfect Motion Rate
- Dynamischer Bildschirmkontrast: 100.000:1

## Unterstützte Display-Auflösung

- Computereingänge: bis zu 1.920 x 1.080 bei 60 Hz
- Videoeingänge: 24, 25, 30, 50, 60 Hz, bis zu 1.920 x 1.080p

## Tuner/Empfang/Übertragung

- Digitales Fernsehen: DVB-C MPEG2\*, DVB-C MPEG4\*, DVB-T MPEG2\*, DVB-T MPEG4\*
- Videowiedergabe: NTSC, PAL, Secam

## Multimedia-Anwendungen

- Videowiedergabeformate: Dateien: AVI, MKV, H.264/MPEG-4 (AVC), MPEG-1, MPEG-2, MPEG-4, WMV9/VC1
- Musikwiedergabeformate: AAC, MP3
- Bildwiedergabeformate: JPEG

## Komfort

- Einfache Installation: Geräte-Verbindungsassistent, Einstellungsassistent
- Einfache Bedienung: Benutzerfreundliche Taste HOME, Bildschirm-Benutzerhandbuch
- Bildschirmformat-Anpassung: 4:3, AutoFill, Autozoom, Breitbildformat 14:9, Breitbildformat 16:9, Untertitel-Zoom, SuperZoom, Nicht skaliert, Breitbild
- Elektronische Programmzeitschrift (EPG): 8-Tage-EPG
- Videotext: 1000 Seiten Smart Text
- Upgradefähige Firmware: Firmware-Upgrade über USB

## Ton

- Ausgangsleistung (RMS): 10 W (2 x 5 W)
- Verbesserung der Soundqualität: Automatischer Lautstärkepegel, Klarer Klang, Incredible Surround, Höhen- und Bassregelung

## Anschlüsse

- Anzahl der A/V-Anschlüsse: 1
- Anzahl HDMI-Anschlüsse: 3
- HDMI-Funktionen: Audio-Rückkanal
- Anzahl der Komponenteneingänge (YPbPr): 1
- EasyLink (HDMI-CEC): Weiterleitung der Fernbedienungssignale, System-Audiosteuerung, System Standby-Modus, Pixel Plus-Link (Philips), System-Start
- Anzahl der Scartanschlüsse (RGB/CVBS): 1
- Anzahl der USB-Anschlüsse: 2
- Kabellose Verbindung: WLAN-fähig
- Weitere Anschlüsse: Antenne IEC75, Common Interface Plus (CI+), Ethernet-LAN RJ-45, Digitaler Audio-Ausgang (koaxial), PC-VGA-Eingang und L/R Audio-Eingang, Kopfhöerausgang

## Leistung

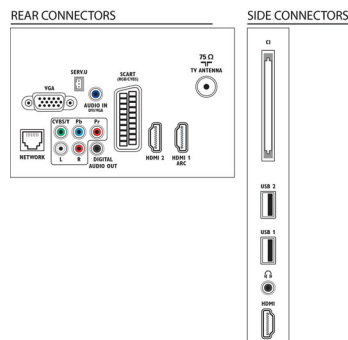
- Netzstrom: 220 bis 240 V, 50 bis 60 Hz
- Umgebungstemperatur: 5 °C bis 35 °C
- Standby-Stromverbrauch: <math>\leq 0,3\text{ W}</math>
- Energieeffizienzklasse: A
- Stromversorgung mit EU-Energie-Label: 25 W
- Energiesparfunktionen: Eco-Modus, Bildabschaltung (bei Radiobetrieb)
- Jährlicher Energieverbrauch: 35 kWh

## Zubehör

- Mitgeliefertes Zubehör: Netzkabel, Fernbedienung, 2 AAA-Batterien, Standfuß, Kurzanleitung, Broschüre zu rechtlichen und Sicherheitsinformationen, Garantiekarte
- Optionales Zubehör: Kabelloser WiFi-USB-Adapter (PTA01)

## Abmessungen

- Gerätebreite: 562 mm
- Gerätehöhe: 352 mm
- Gerätetiefe: 46 mm
- Produktgewicht: 4,85 kg
- Gerätebreite (inkl. Fuß): 562 mm
- Gerätehöhe (inkl. Fuß): 391 mm
- Gerätetiefe (inkl. Fuß): 147 mm
- Produktgewicht (inkl. Standfuß): 5,1 kg
- Verpackungsbreite: 615 mm
- Verpackungshöhe: 426 mm
- Verpackungstiefe: 126 mm
- Gewicht (inkl. Verpackung): 5,7 kg
- Kompatible Wandhalterung: 75 x 75 mm



Ausstellungsdatum  
2024-01-10

Version: 8.3.8

EAN: 87 12581 63671 5

© 2024 Koninklijke Philips N.V.  
Alle Rechte vorbehalten.

Technische Daten können ohne vorherige Ankündigung geändert werden. Die Marken sind Eigentum von Koninklijke Philips N.V. oder der jeweiligen Firmen.

[www.philips.com](http://www.philips.com)

\* Der Fernseher unterstützt DVB-T-Empfang für Free-to-Air-Übertragungen. Bestimmte DVB-T-Betreiber werden möglicherweise nicht unterstützt. Eine aktuelle Liste dieser Betreiber finden Sie in den FAQs auf der Philips Support-Website. Bei einigen Betreibern sind Conditional Access und ein Abonnement erforderlich. Weitere Informationen erhalten Sie von Ihrem Betreiber.

\* Energieverbrauch in kWh pro Jahr, beruhend auf dem Stromverbrauch des Fernsehers, wenn dieser 4 Stunden pro Tag an 365 Tagen in Betrieb ist. Der tatsächliche Energieverbrauch hängt davon ab, wie der Fernseher verwendet wird.

\* Durchschnittlicher Stromverbrauch bei Betrieb entsprechend IEC62087 Ed. 2.

\* 8-Tage-EPG, Service nicht in allen Ländern verfügbar

\* Das Gerät ist geeignet für das offene terrestrische Digitalfernsehen in Ungarn