

Philips DesignLine Tilt
LED TV

66 cm (26")

HD Ready
DVB-T/C

26PDL4906H



Perfekt für jeden Raum

Mit lebensechten LED-Bildern

Erleben Sie mit diesem Philips 66 cm (26") HD Ready LED-Fernseher Filme, Sportereignisse oder Spiele in brillanten LED-Bildern. Dank der Bild- und Klangqualität von Philips und dem anspruchsvollen Design passt dieser Fernseher perfekt in jeden Raum Ihres Zuhauses.

Jederzeit klare, lebhaft LCD-Bilder

- HD Ready-Fernseher mit Digital Crystal Clear für Detailtiefe und Klarheit
- Brillante LED-Bilder bei geringem Stromverbrauch
- Dynamisches Kontrastverhältnis von 150.000:1 für unglaubliche Details in dunklen Bildszenen

Täglich etwas Gutes für die Umwelt tun

- LED TVs verbrauchen bis zu 40 % weniger Energie als normale LCD-Fernseher

Modernes Design – passend für Ihr Zuhause

- Ultrakompakter und superflacher Fernseher – passt perfekt in jeden Raum

Authentischer, klarer Sound

- Hören Sie mit Clear Sound jedes Wort

Umfassende digitale Anschlussmöglichkeiten – so einfach wie nie

- Nahtloser Anschluss mit 2 HDMI-Eingängen und EasyLink
- Integrierter MPEG-4-Tuner für HD-Empfang ohne Set-Top-Box
- Mit dem PC-Eingang wird Ihr Fernseher zum PC-Monitor

PHILIPS

Besonderheiten

Ultrakompakter und superflacher Fernseher

Ultrakompakter und superflacher Fernseher – passt perfekt in jeden Raum

LED



Die fortschrittliche LED-Technologie in diesem Fernseher vereint ansprechendes minimalistisches Design mit herausragender Bildqualität und ist gleichzeitig so energiesparend wie keine andere in ihrer Klasse. Zudem enthalten LEDs keine giftigen Materialien. Mit der LED-Hintergrundbeleuchtung können Sie also geringen Energieverbrauch, große Helligkeit, erstaunlichen Kontrast, erstklassige Schärfe und lebendige Farben genießen.

Dynamisches Kontrastverhältnis: 150.000:1



Dynamic Contrast 150 000:1

Sie suchen einen LCD-Flachbildschirm mit dem höchsten Kontrast und lebendigen Bildern. Die fortschrittliche Videoverarbeitungstechnologie von Philips kombiniert mit einzigartiger Dimmung und der Technologie zur Erhöhung

der Hintergrundbeleuchtung, für lebendige Bilder. Dynamic Contrast erhöht den Kontrast mit exzellentem Schwarzwert und exakter Wiedergabe von dunklen Schattierungen und Farben. Das Ergebnis ist ein helles, naturgetreues Bild mit hohem Kontrast und lebhaften Farben.

Klarer Klang



Bei Clear Sound handelt es sich um eine innovative Audiotechnologie, die die Verständlichkeit sowohl bei gesprochenem als auch bei gesungenem Text bedeutend verbessert. Diese Technologie garantiert, dass Sie jedes Wort verstehen und so ein perfektes Filmerlebnis genießen können.

2 HDMI-Eingänge mit EasyLink



Bei einer HDMI-Verbindung werden sowohl Bild- als auch Audiosignale über ein einziges Kabel von Ihren Geräten an Ihren Fernseher übertragen – ganz ohne Kabelsalat. Die Signale werden unkomprimiert übertragen, sodass Sie auch auf Ihrem Fernsehbildschirm höchste

Qualität erleben. In Kombination mit Philips EasyLink benötigen Sie nur noch eine Fernbedienung für Fernseher, DVD-, Blu-ray-Player, Set-Top-Box oder Home Entertainment-System.

PC-Eingang (HDMI und VGA)

Mit dem PC-Eingang verwandeln Sie Ihren Fernseher in einen PC-Monitor, indem Sie entweder ein HDMI-DVI-Kabel (für digitale Signale) oder VGA-Kabel (für analoge Signale) benutzen.

Integrierter DVB-Tuner MPEG-4

Mit dem integrierten Digitaltuner können Sie sowohl digitale Kabelprogramme als auch terrestrische Programme empfangen – und das alles ohne zusätzliche Set-Top-Box. Genießen Sie qualitativ hochwertiges Fernsehen ohne Kabelsalat.

Energieeffizienz durch LED

Fernseher mit modernster LED-Hintergrundbeleuchtung sind eine umweltfreundlichere Lösung als Plasma- oder herkömmliche LCD-Fernseher. Im Gegensatz zur CCFL-Hintergrundbeleuchtung benötigt die LED-Hintergrundbeleuchtung kein Quecksilber. Außerdem wurde das Design der Philips Fernseher stetig verbessert, sodass Materialien effizient eingesetzt werden und der Energieverbrauch reduziert wird, ohne Kompromisse bei Sicherheit und Komfort einzugehen.

Digital Crystal Clear

Digital Crystal Clear ist ein Paket von innovativen Technologien, das die Bildqualität digital anpasst und automatisch optimierte Kontrast-, Farb- und Schärfereinstellungen wählt. Sie erhalten extrem klare Bilder aus jeder beliebigen Quelle.

Daten

Bild/Anzeige

- Bildformat: 16:9
- Bildschirmgröße diagonal (Zoll): 26 Zoll
- Bildschirmgröße diagonal (cm): 66 cm
- Anzeige: Edge-Lit LED-Hintergrundbeleuchtung
- Auflösung des Displays: 1.366 x 768 p
- Helligkeit: 400 cd/m²
- Bildoptimierung: Digital Crystal Clear, Active Control
- Dynamischer Bildschirmkontrast: 150.000:1
- Reaktionszeit (Standard): 5 ms
- Spitzenluminanzverhältnis: 65 %

Unterstützte Display-Auflösung

- Computereingänge: bis zu 1.920 x 1.080 bei 60 Hz
- Videoeingänge: 24, 25, 30, 50, 60 Hz, bis zu 1.920 x 1.080p

Tuner/Empfang/Übertragung

- Digitales Fernsehen: DVB-C MPEG2*, DVB-C MPEG4*, DVB-T MPEG2*, DVB-T MPEG4*
- Videowiedergabe: NTSC, PAL, Secam

Multimedia-Anwendungen

- Multimedia-Anschlüsse: USB
- Videowiedergabeformate: H.264/MPEG-4 (AVC), MPEG-1, MPEG-2, MPEG-4
- Musikwiedergabeformate: MP3
- Bildwiedergabeformate: JPEG

Komfort

- Einfache Installation: Programminstallationsassistent, Geräte-Verbindungsassistent, Einstellungsassistent
- Einfache Bedienung: Benutzerfreundliche Taste HOME
- Bildschirmformat-Anpassung: 4:3, AutoFill, Autozoom, Breitbildformat 14:9, Breitbildformat 16:9, Untertitel-Zoom, SuperZoom, Breitbild
- Elektronische Programmzeitschrift (EPG): 8-Tage-EPG
- Videotext: 1000 Seiten Smart Text
- Upgradefähige Firmware: Assistent für autom. Firmware-Akt., Firmware-Upgrade über USB

Ton

- Ausgangsleistung (RMS): 10 W (2 x 5 W)
- Verbesserung der Soundqualität: Automatischer

Lautstärkepegel, Klarer Klang, Incredible Surround, Höhen- und Bassregelung

Anschlüsse

- Anzahl der A/V-Anschlüsse: 1
- Anzahl HDMI-Anschlüsse: 2
- Anzahl der Komponenteneingänge (YPbPr): 1
- EasyLink (HDMI-CEC): System Standby-Modus, System-Start
- Anzahl der Scartanschlüsse (RGB/CVBS): 1
- Anzahl der USB-Anschlüsse: 1
- Weitere Anschlüsse: Antenne IEC75, Common Interface Plus (CI+), Digitaler Audio-Ausgang (koaxial), SP-DIF-Ausgang (koaxial), PC-VGA-Eingang und L/R Audio-Eingang, Kopfhörerausgang

Leistung

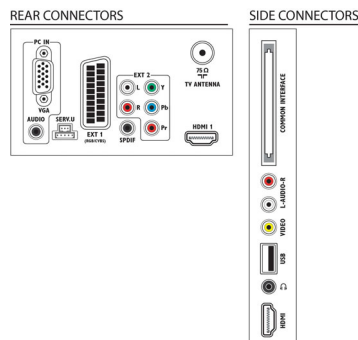
- Netzstrom: 220 bis 240 V, 50 bis 60 Hz
- Umgebungstemperatur: 5 °C bis 35 °C
- Standby-Stromverbrauch: 0,3 W
- Energieeffizienzklasse: B
- Stromversorgung mit EU-Energie-Label: 33 W
- Energiesparfunktionen: Eco-Modus, Menü für Stromspareinstellungen, Bildabschaltung (bei Radiobetrieb)
- Bleihaltig: Ja*

Zubehör

- Mitgeliefertes Zubehör: Netzkabel, Fernbedienung, 2 AAA-Batterien, Standfuß, Bedienungsanleitung, Kurzanleitung, Garantiekarte

Abmessungen

- Gerätebreite: 641,5 mm
- Gerätehöhe: 428,3 mm
- Gerätetiefe: 38,7 mm
- Produktgewicht: 8,3 kg
- Gerätebreite (inkl. Fuß): 641,5 mm
- Gerätehöhe (inkl. Fuß): 428,3 mm
- Gerätetiefe (inkl. Fuß): 166,4 mm
- Produktgewicht (inkl. Standfuß): 8,98 kg
- Verpackungsbreite: 750 mm
- Verpackungshöhe: 545 mm
- Verpackungstiefe: 144 mm
- Kompatible Wandhalterung: 100 x 100 mm



Ausstellungsdatum
2024-01-10

Version: 8.2.7

EAN: 87 12581 59497 8

© 2024 Koninklijke Philips N.V.
Alle Rechte vorbehalten.

Technische Daten können ohne vorherige Ankündigung geändert werden. Die Marken sind Eigentum von Koninklijke Philips N.V. oder der jeweiligen Firmen.

www.philips.com

* Der Fernseher unterstützt DVB-T-Empfang für Free-to-Air-Übertragungen. Bestimmte DVB-T-Betreiber werden möglicherweise nicht unterstützt. Eine aktuelle Liste dieser Betreiber finden Sie in den FAQs auf der Philips Support-Website. Bei einigen Betreibern sind Conditional Access und ein Abonnement erforderlich. Weitere Informationen erhalten Sie von Ihrem Betreiber.

* 8-Tage-EPG, Service nicht in allen Ländern verfügbar

* Energieverbrauch in kWh pro Jahr, beruhend auf dem Stromverbrauch des Fernsehers, wenn dieser 4 Stunden pro Tag an 365 Tagen in Betrieb ist. Der tatsächliche Energieverbrauch hängt davon ab, wie der Fernseher verwendet wird.

* Einige Komponenten dieses Fernsehers, bei denen technologisch keine Alternative besteht, enthalten Blei. Dies entspricht der geltenden Ausnahmeregelung der RoHS-Richtlinie.