

Philips
Professional LED TV

48 cm (19") Studio
LED
DVB-T/C, MPEG 2/4

19HFL2819P



Vertraute Qualität in modernem Design

mit energiesparender LED-Technologie

Mit diesem energieeffizienten Hotel-Fernseher genießen Sie eine effiziente Installation per USB-Klonen und speziellen Hotel-Funktionen wie Sperren des Menüs und der Bedienelemente.

Erweiterte Hotel-Funktionen und zukunftssicher

- Eignet sich ideal für Gefängnisse
- USB-Klonen von Einstellungen für schnelles Installieren
- Eine kombinierte Senderliste für analoge und digitale Sender
- Erweiterte Lautstärkeregelung, um Störung der Gäste zu vermeiden
- Begrüßen Sie Ihre Gäste mit einer personalisierbaren Willkommenseite
- Verhindern Sie unbefugte Nutzung durch Joystick-Steuerungssperre
- Sperre für Installationsmenü
- Transparente Rückseitenverkleidung, damit versteckte Materialien sichtbar sind
- Offline-Sender-Editor zum Bearbeiten der Senderliste auf einem PC

Hervorragendes Fernseherlebnis und großer Gästekomfort

- USB zur Multimedia-Wiedergabe
- Niedriger Stromverbrauch
- LED TV für Bilder mit beeindruckenden Kontrasten

PHILIPS

Besonderheiten

LED TV

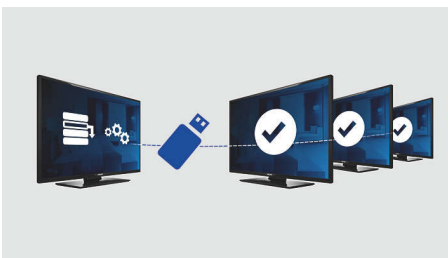
Mit LED-Hintergrundbeleuchtung genießen Sie einen niedrigen Energieverbrauch und wunderschöne Bilder mit hoher Helligkeit, unglaublichem Kontrast und lebendigen Farben.

Willkommenseite



Eine Willkommenseite wird jedes Mal angezeigt, wenn der Fernseher eingeschaltet wird. Die Willkommenseite kann bei der Installation mit einem Begrüßungsbild im PNG-Format einfach angepasst und individuell gestaltet werden.

USB-Klonen



Bietet die Möglichkeit, alle Programm- und Sendereinstellungen eines Fernsehers einfach und in weniger als einer Minute auf andere Fernseher zu übertragen. Mit dieser Funktion kann eine Übereinstimmung der Einstellungen

verschiedener Fernseher garantiert werden, wodurch der Zeit- und Kostenaufwand für die Installation verkürzt wird.

Gefängnismodus

Um die Kommunikationsmöglichkeiten kontrollieren zu können, bietet dieser Hotel-Fernseher einen speziellen Gefängnismodus. Dieser erweiterte Sicherheitsmodus deaktiviert bestimmte Funktionen, die in Justizvollzugsanstalten nicht benötigt werden, wie z. B. Videotext, EPG, Untertitel und USB-Anschlüsse.

Transparente Rückseitenverkleidung

Die transparente Rückseitenverkleidung sorgt dafür, dass im Fernseher versteckte Materialien sichtbar sind. Eignet sich ideal für Installationen in Gefängnissen und Strafanstalten.

USB (Fotos, Musik, Video)



Gemeinsam genießen. Verbinden Sie Ihren USB-Speicherstick, Ihre Digitalkamera, Ihren MP3-Player oder andere Multimediageräte mit dem USB-Anschluss Ihres Fernsehers, um Fotos, Videos und Musik bequem über den benutzerfreundlichen Bildschirm-Browser zu genießen.

Offline-Sender-Editor

Offline-Sender-Editor zum Bearbeiten der Senderliste auf einem PC

Eine kombinierte Senderliste

Eine kombinierte Senderliste für digitale und analoge Sender. Dadurch hat der Gast die Möglichkeit, nahtlos zwischen analogen und digitalen Sendern zu wechseln.

Erweiterte Lautstärkeregelung

Mit der erweiterten Lautstärkeregelung können Sie die Lautstärke des Fernsehers beim Einschalten einstellen und den Lautstärkebereich festlegen, in dem der Fernseher betrieben werden darf, um hohe Lautstärken und somit eine Störung der Zimmernachbarn zu vermeiden.

Sperrung der Joystick-Steuerung

Durch Aktivieren oder Deaktivieren der Joystick-Steuerungssperre kann der Administrator eine unbefugte Nutzung des Fernsehers über den Joystick verhindern und so entsprechend Kosten sparen.

Sperre für Installationsmenü

Verhindert unbefugten Zugriff auf Installations- und Konfigurationseinstellungen und sichert damit einen maximalen Gästekomfort und vermeidet unnötige Kosten für die Neuinstallation.

Niedriger Stromverbrauch

Fernseher von Philips sind für geringstmöglichen Stromverbrauch konzipiert. Dadurch wird nicht nur die Umwelt geschont, sondern auch die Betriebskosten verringert.

Daten

Bild/Anzeige

- Bildformat: 16:9
- Bildschirmgröße diagonal (Zoll): 19 Zoll
- Bildschirmgröße diagonal (cm): 47 cm
- Anzeige: LED HD TV
- Auflösung des Displays: 1.366 x 768 p
- Helligkeit: 250 cd/m²
- Bildoptimierung: Digital Crystal Clear, 100 Hz Perfect Motion Rate
- Betrachtungswinkel: 178 ° (H)/178 ° (V)

Tuner/Empfang/Übertragung

- Digitales Fernsehen: DVB-T/C
- Analoges Fernsehen: PAL, Secam

Eigenschaften

- Benutzerfreundlichkeit: Bildeinstellung, Toneinstellung
- Digitale Dienste: 8d EPG, MHEG, Videotext

Funktionen für Hotels

- Hotelmodus: Sperrung der Joystick-Steuerung, Menüsperre, Installationsmenüsperre, Lautstärkebegrenzung
- Gefängnismodus: Hochsicherheitsmodus, TXT/MHEG/USB/EPG/Untertitel-Sperre
- Timer: Sleep-Timer, Weckfunktion, Sender zum Wecken
- Diebstahlsicherung: Diebstahlsicherung für die Batterien, Kensington-Sicherung
- Ihre Marke: Willkommenslogo
- Klone und Firmware-Aktualisierung: über USB
- Steuerung: Sperren von automatischen Senderaktualisierungen
- Programme: Kombinierte Liste, Offline-Sender-Editor

Funktionen für Krankenhäuser

- Steuerung: Multi-Remote Control
- Komfort: Kopfhörerausgang

Multimedia

- Unterstützte Video-Wiedergabe: Dateien: AVI, MKV, Formate: H.264/MPEG4 AVC, MPEG1, MPEG2, MPEG4
- Unterstützte Musikformate: MP3, AAC
- Unterstützte Untertitelformate: SRT, SSA SUB
- Unterstützte Bildformate: BMP, JPG, PNG
- Unterstützte Videoauflösung bei USB: bis zu

- 1.920 x 1.080 p bei 30 Hz
- Multimedia-Anschlüsse: USB

Audio

- Soundausgabeleistung: 5 (2 x 2,5) W
- Lautsprecher: 2.0, Nach unten gerichtet
- Audiofunktionen: Equalizer, Balance, AVL

Leistung

- Netzstrom: 220 bis 240 V, 50 bis 60 Hz
- Umgebungstemperatur: 5 °C bis 45 °C
- Standby-Stromverbrauch: $\leq 0,3\text{ W}$
- Energieeffizienzklasse: A+
- Stromversorgung mit EU-Energie-Label: 14 W
- Energiesparfunktionen: Eco-Modus
- Jährlicher Energieverbrauch: 20 kWh

Zubehör

- Inklusive: Fernbedienung 22AV1407A/12, 2 x AAA-Batterien, Broschüre zu rechtlichen und Sicherheitsinformationen, Tischfuß, Garantiekarte
- Optional: Konfiguration RC 22AV9573A

Seitliche Anschlüsse

- CI-Steckplatz: CI+ 1.3
- Kopfhörerausgang: Mini-Buchse
- USB1: USB 2.0
- AV-Eingang: CVBS + L/R (Cinch)

Rückseitige Anschlüsse

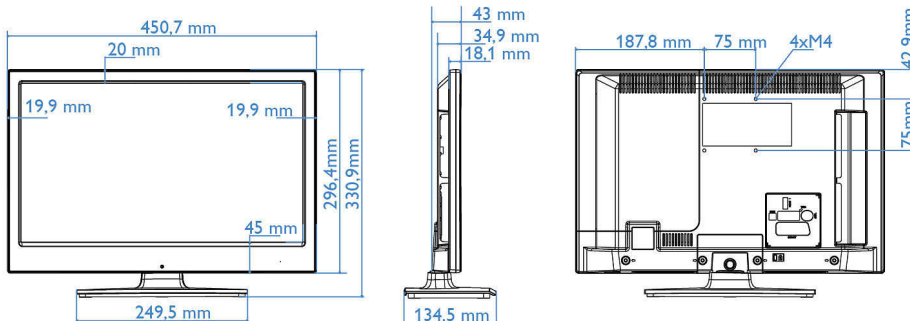
- Scart: FBAS, RGB, SVHS
- Antenne: IEC-75
- HDMI1: HDMI 1.3
- Digitaler Audio-Ausgang: Koaxial (SPDIF)
- VGA-Eingang: D-Sub, 15-polig

Design

- Eigenschaften: Transparente Rückseitenverkleidung
- Farbe Vorderseite: Schwarz

Abmessungen

- Gerätebreite: 451 mm
- Gerätehöhe: 296 mm
- Gerätetiefe: 35/43 mm
- Produktgewicht: 2,6 kg
- Gerätebreite (inkl. Fuß): 451 mm
- Gerätehöhe (inkl. Fuß): 331 mm
- Gerätetiefe (inkl. Fuß): 134 mm



Ausstellungsdatum
2024-01-06

Version: 1.0.2

EAN: 87 18863 00566 8

© 2024 Koninklijke Philips N.V.
Alle Rechte vorbehalten.

Technische Daten können ohne vorherige Ankündigung geändert werden. Die Marken sind Eigentum von Koninklijke Philips N.V. oder der jeweiligen Firmen.

www.philips.com

- Produktgewicht (inkl. Standfuß): 2,8 kg
- Kompatible Wandhalterung: 75 x 75 mm, M4

* Die Verfügbarkeit der Funktionen ist von der durch den Systemintegrator gewählten Implementierung abhängig.
* Durchschnittlicher Stromverbrauch bei Betrieb entsprechend IEC62087 Ed. 2. Der tatsächliche Energieverbrauch hängt davon ab, wie der Fernseher verwendet wird.
* Einige Komponenten dieses Fernsehers, bei denen technologisch keine Alternative besteht, enthalten Blei. Dies entspricht der geltenden Ausnahmeregelung der RoHS-Richtlinie.