

Philips 3800 series
LED TV

117 cm (46")
Full HD 1.080 P
DVB-T/C



46PFL3807H



Entspannen und ein einzigartiges Fernseherlebnis genießen

mit Full HD LED und Smart TV

Entspannen Sie sich, und genießen Sie einen großartigen Fernsehabend in brillanter LED-Qualität mit dem Philips 46PFL3807 Full HD LED TV. Dank Digital Crystal Clear können Sie sich jetzt YouTube-Videos in klaren, lebendigen Bildern ansehen.

Umfassende digitale Anschlussmöglichkeiten – so einfach wie nie

- 2 USB-Anschlüsse für eine fantastische Multimedia-Wiedergabe
- Mit dem PC-Eingang wird Ihr Fernseher zum PC-Monitor
- Nahtloser Anschluss mit 3 HDMI-Eingängen und EasyLink
- Integrierter DVB-C-/T-Tuner für digitalen Kabelempfang

Jederzeit klare, lebhafte Bilder

- Full HD-Fernseher mit Digital Crystal Clear für Detailtiefe und Klarheit
- Brillante LED-Bilder mit hervorragendem Kontrast
- 100 Hz Perfect Motion Rate (PMR) für eine perfekte Bewegungsschärfe

Entdecken Sie eine Welt verschiedener Inhalte mit Smart TV

- Einfache kabellose Verbindung mit optionalem USB-WiFi-Adapter
- Unzählige Videos über YouTube
- Genießen Sie durch SimplyShare Fotos, Musik und Filme auf Ihrem Fernseher.
- Genießen Sie Videoanrufe auf Ihrem Fernseher, und seien Sie Ihren Liebsten ganz nah

PHILIPS

Besonderheiten

USB-WiFi-Adapter



Genießen Sie mit dem Philips USB-WiFi-Adapter (PTA01) Smart TV kabellos. Schließen Sie den Adapter einfach an den USB-Anschluss seitlich am Fernseher an, und verbinden Sie Ihren Fernseher direkt mit Ihrem Heimnetzwerk. Navigieren Sie mit der TV-Fernbedienung zu Ihren bevorzugten Online-Inhalten.

Online-Apps für Smart TV

Genießen Sie eine vielfältige Auswahl an Online-Videos über YouTube auf Ihrem Fernseher.

SimplyShare-Funktion



Holen Sie sich dank SimplyShare Fotos, Musik und Filme von Ihrem Smartphone, Tablet oder Computer, und genießen Sie sie auf dem großen Bildschirm.

Videoanrufe auf Fernseher



Revolutionieren Sie Ihre Art zu telefonieren, und sehen Sie Ihre Freunde und Verwandte auf einem großen Bildschirm. Tätigen Sie Videoanrufe auf Ihrem Fernseher mit optionalen Philips Home Entertainment-Systemen oder dem Philips Blu-ray-Disc-/DVD-Player und einer kompatiblen Webkamera für Ihren Fernseher. Genießen Sie HD-Videos und erstklassige Soundqualität ganz entspannt auf Ihrem Sofa, und rufen Sie jetzt an!

Digital Crystal Clear

Digital Crystal Clear ist ein Paket von innovativen Technologien, das die Bildqualität digital anpasst und automatisch optimierte Kontrast-, Farb- und Schärfereinstellungen wählt. Sie erhalten extrem klare Bilder aus jeder beliebigen Quelle.

Full HD LED TV



Die fortschrittliche LED-Technologie in diesem Full HD LED TV vereint ansprechendes minimalistisches Design mit herausragender Bildqualität und ist gleichzeitig so energiesparend wie keine andere in ihrer Klasse. Zudem enthalten LEDs keine giftigen Materialien. Mit der LED-

Hintergrundbeleuchtung können Sie also geringen Energieverbrauch, große Helligkeit, erstaunlichen Kontrast, erstklassige Schärfe und lebendige Farben genießen.

100 Hz Perfect Motion Rate



Dank der Bildwiederholrate und der einzigartigen Bildverarbeitung erzeugt die Perfect Motion Rate (PMR) schärfere Bilder bewegter Objekte, sogar bei schnellen Objektbewegungen auf dem Bildschirm.

2 USB-Anschlüsse (Multimedia)



2 USB-Anschlüsse ermöglichen den Zugriff auf JPEG-Fotos, MP3-Musik und Videodateien der meisten USB-Sticks (USB-Massenspeichergerät). Stecken Sie die USB-Sticks in einen der Anschlüsse seitlich am Fernseher, und greifen Sie mit dem Inhaltsbrowser auf dem Bildschirm auf die Multimedia-Dateien zu. So können Sie Ihre Videos, Fotos und Musik gemeinsam mit anderen nutzen.

PC-Eingang (HDMI und VGA)

Mit dem PC-Eingang verwandeln Sie Ihren Fernseher in einen PC-Monitor, indem Sie entweder ein HDMI-DVI-Kabel (für digitale Signale) oder VGA-Kabel (für analoge Signale) verwenden.

Daten

Bild/Anzeige

- Bildformat: 16:9
- Bildschirmgröße diagonal (Zoll): 46 Zoll
- Bildschirmgröße diagonal (cm): 117 cm
- Anzeige: Full HD, LED
- Auflösung des Displays: 1.920 x 1.080p
- Helligkeit: 350 cd/m²
- Bildoptimierung: Digital Crystal Clear, 100 Hz Perfect Motion Rate
- Dynamischer Bildschirmkontrast: 100.000:1

Unterstützte Display-Auflösung

- Computereingänge: bis zu 1.920 x 1.080 bei 60 Hz
- Videoeingänge: 24, 25, 30, 50, 60 Hz, bis zu 1.920 x 1.080p

Tuner/Empfang/Übertragung

- Digitales Fernsehen: DVB-C MPEG2*, DVB-C MPEG4*, DVB-T MPEG2*, DVB-T MPEG4*
- Videowiedergabe: NTSC, PAL, Secam

Smart TV-Anwendungen

- Net TV: YouTube
- SimplyShare: DLNA Media Browser

Multimedia-Anwendungen

- Videowiedergabeformate: H.264/MPEG-4 (AVC), MPEG-1, MPEG-2, MPEG-4
- Musikwiedergabeformate: MP3
- Bildwiedergabeformate: JPEG

Komfort

- Einfache Installation: Geräte-Verbindungsassistent, Einstellungsassistent
- Einfache Bedienung: Benutzerfreundliche Taste HOME, Bildschirm-Benutzerhandbuch
- Bildschirmformat-Anpassung: 4:3, AutoFill, Autozoom, Breitbildformat 14:9, Breitbildformat 16:9, Untertitel-Zoom, SuperZoom, Nicht skaliert, Breitbild
- Videotext: 1000 Seiten Smart Text
- Upgradefähige Firmware: Assistent für autom. Firmware-Akt., Firmware-Upgrade über USB

Ton

- Ausgangsleistung (RMS): 20 W (2 x 5 W + 10 W)
- Verbesserung der Soundqualität: Ambi-wooX, Automatischer Lautstärkepegel, Klarer Klang, Incredible Surround

Anschlüsse

- Anzahl der A/V-Anschlüsse: 1
- Anzahl HDMI-Anschlüsse: 3
- HDMI-Funktionen: Audio-Rückkanal
- Anzahl der Komponenteneingänge (YPbPr): 1
- EasyLink (HDMI-CEC): Weiterleitung der Fernbedienungssignale, System-Audiosteuerung, System Standby-Modus, Pixel Plus-Link (Philips), System-Start
- Anzahl der Scartanschlüsse (RGB/CVBS): 1
- Anzahl der USB-Anschlüsse: 2
- Kabellose Verbindung: WLAN-fähig
- Weitere Anschlüsse: Antenne IEC75, Common Interface Plus (CI+), Ethernet-LAN RJ-45, Digitaler Audio-Ausgang (koaxial), PC-VGA-Eingang und L/R Audio-Eingang, Kopfhöerausgang

Power

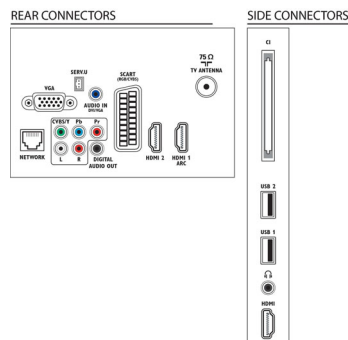
- Netzstrom: 220 – 240 V, 50 Hz
- Umgebungstemperatur: 5 °C bis 35 °C
- Standby-Stromverbrauch: $\leq 0,3\text{ W}$
- Energieeffizienzklasse: A+
- Stromversorgung mit EU-Energie-Label: 57 W
- Energiesparfunktionen: Eco-Modus, Bildabschaltung (bei Radiobetrieb)
- Jährlicher Energieverbrauch: 83 kWh

Zubehör

- Mitgeliefertes Zubehör: Netzkabel, Fernbedienung, 2 AAA-Batterien, Standfuß, Kurzanleitung, Broschüre zu rechtlichen und Sicherheitsinformationen, Garantiekarte
- Optionales Zubehör: Kabelloser WiFi-USB-Adapter (PTA01)

Abmessungen

- Gerätebreite: 1056,7 mm
- Gerätehöhe: 637,8 mm
- Gerätetiefe: 44,2 mm
- Produktgewicht: 14,7 kg
- Gerätebreite (inkl. Fuß): 1056,7 mm
- Gerätehöhe (inkl. Fuß): 675,8 mm
- Gerätetiefe (inkl. Fuß): 210 mm
- Produktgewicht (inkl. Standfuß): 17,1 kg
- Verpackungsbreite: 1247 mm
- Verpackungshöhe: 735 mm
- Verpackungstiefe: 155 mm
- Gewicht (inkl. Verpackung): 20,1 kg
- Kompatible Wandhalterung: 400 x 400 mm



Ausstellungsdatum
2023-10-17

Version: 4.0.5

EAN: 87 12581 65324 8

© 2023 Koninklijke Philips N.V.
Alle Rechte vorbehalten.

Technische Daten können ohne vorherige Ankündigung geändert werden. Die Marken sind Eigentum von Koninklijke Philips N.V. oder der jeweiligen Firmen.

www.philips.com

* DivX Certified® für die Wiedergabe von DivX®-Videos mit bis zu 1080p HD, einschließlich Premiuminhalten.

* Der Fernseher unterstützt DVB-T-Empfang für Free-to-Air-Übertragungen. Bestimmte DVB-T-Betreiber werden möglicherweise nicht unterstützt. Eine aktuelle Liste dieser Betreiber finden Sie in den FAQs auf der Philips Support-Website. Bei einigen Betreibern sind Conditional Access und ein Abonnement erforderlich. Weitere Informationen erhalten Sie von Ihrem Betreiber.

* Energieverbrauch in kWh pro Jahr, beruhend auf dem Stromverbrauch des Fernsehers, wenn dieser 4 Stunden pro Tag an 365 Tagen in Betrieb ist. Der tatsächliche Energieverbrauch hängt davon ab, wie der Fernseher verwendet wird.