

# READ THIS FIRST



FR LISEZ D'ABORD CECI



PLEASE KEEP PACKING MATERIALS FOR FUTURE TRANSPORTATION!

FR VEUILLEZ CONSERVER LE MATÉRIEL D'EMBALLAGE POUR TRANSPORTER L'APPAREIL!



70-PUL673-WMFZ1  
★★★★★

DO NOT RETURN TO STORE

We are ready to help! Contact us first with any questions

FR NE PAS RETOURNER À MAGASINER

Nous sommes prêts à vous aider! Contactez-nous d'abord avec toute question

1-833-978-3323  
(Chat) <https://tinyurl.com/y2e29xsq>

For installing the stands, see the back of this sheet. The information is intended for regular installation of this TV (not for wall mount installation).

FR Pour l'installation des supports, voir au dos de cette feuille. Les renseignements au verso sont prévus pour une installation régulière de ce téléviseur (pas pour une installation murale).

## 1 Getting started

FR Démarrage

! Please read the entire instructions once before following them step by step.

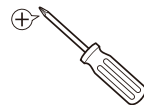
FR Veuillez lire entièrement les instructions avant de les suivre étape par étape.

A wide open space is recommended for assembly.

FR Un large espace ouvert est recommandé pour assembler.

A Phillips-head screwdriver is required to fasten the stands to the TV set.

FR Un tournevis cruciforme est requis pour fixer les supports du téléviseur.



Be careful not to injure your fingers and keep children away during assembly.

FR Attention de ne pas vous blesser les doigts et éloignez les enfants durant l'assemblage.

It is recommended that two or more people remove the TV set from the box.

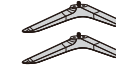
FR Deux personnes ou plus sont recommandées pour retirer le téléviseur de la boîte.

## 2 What's in the box

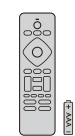
FR Contenu de la boîte



ST4 x 0.787" (20 mm)  
43PUL6673/F6, 43PUL6673/F7



ST5 x 0.984" (25 mm)  
50PUL6673/F6, 50PUL6673/F7  
55PUL6673/F6, 55PUL6673/F7

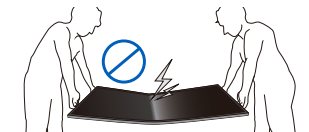


Quick start guide and Safety instruction/  
Limited warranty/ Caution sheet/ AC cord

• démarrage rapide et Instructions de sécurité/  
Garantie limitée/Fiche de avertissement/  
Fiche d'alimentation CA

! Thin TVs can easily bend. To avoid damage to this TV and its screen, it MUST NOT be carried in a horizontal position when being moved.

• Les téléviseurs minces plient facilement. Pour éviter d'endommager ce téléviseur et son écran, il NE DOIT PAS être transporté horizontalement lorsqu'il est déplacé.



## Caution for packing when you move/ship

FR Attention à l'emballage lors d'un déplacement ou d'une expédition

Please pack the unit properly by following the diagram on the carton.

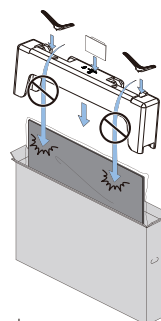
FR Veuillez emballer l'appareil correctement selon le diagramme sur la boîte.

Caution!: Please save the front cardboard\* to use when moving or shipping the TV.

FR Attention!: S'il vous plaît garder l'avant en carton\* à utiliser lors du déplacement ou du transport du téléviseur.

Caution!: To avoid damage to the TV screen, do not pack the stands on the same side as the screen.

FR Attention!: Pour éviter d'endommager l'écran, ne pas emballer les supports du même côté que l'écran du téléviseur.



\* Cardboard is included select models only.  
• \* Le carton est comprises sur certains modèles uniquement.

### Federal communications commission notice

This equipment has been tested and found to comply with the limits for a Class B digital device, pursuant to part 15 of the FCC Rules.

These limits are designed to provide reasonable protection against harmful interference in a residential installation. This equipment generates, uses and can radiate radio frequency energy and, if not installed and used in accordance with the instructions, may cause harmful interference to radio communications. However, there is no guarantee that interference will not occur in a particular installation. If this equipment does cause harmful interference to radio or television reception, which can be determined by turning the equipment off and on, the user is encouraged to try to correct the interference by one or more of the following measures:

- Reorient or relocate the receiving antenna.
- Increase the separation between the equipment and the receiver.
- Connect the equipment into an outlet on a circuit different from that to which the receiver is connected.
- Consult the dealer or an experienced radio or television technician for help.

This device complies with Part 15 of the FCC rules. Operation is subject to the following two conditions: (1) This device may not cause harmful interference, and (2) This device must accept any interference received, including interference that may cause undesired operation.

### Modifications

This apparatus may generate or use radio frequency energy. Changes or modifications to this apparatus may cause harmful interference. Any modifications to the apparatus must be approved by Skyworth USA Corporation. The user could lose the authority to operate this apparatus if an unauthorized change or modification is made.

### Cables

Connections to this device must be made with shielded cables with metallic RFI/EMI connector hoods to maintain compliance with FCC Rules and regulations.

### Canadian notice

(Only for 43PUL6673/F6, 50PUL6673/F6, 55PUL6673/F6)

CAN ICES-3 (B)/NMB-3 (B)  
Analog and digital television receiving apparatus, Canada BETS-7/NTMR-7.

### Declaration of conformity

Trade name: Nom Commercial PHILIPS  
Responsible party: Partie responsable Skyworth USA Corporation

Model: Modèle 43PUL6673/F6, 50PUL6673/F6, 55PUL6673/F6  
43PUL6673/F7, 50PUL6673/F7, 55PUL6673/F7  
Address: Adresse 14586 Central Ave. Chino, CA 91710, USA

Telephone number: Numéro de téléphone 1 833 978 3323

### Avis de la commission fédérale des communications

Cet équipement a été testé et jugé compatible avec les limites s'appliquant aux appareils numériques de la classe B, conformément à l'article 15 du règlement de la FCC.

Ces limites ont été définies pour fournir une protection raisonnable contre les interférences nuisibles dans le cadre d'une installation résidentielle. Cet équipement génère, utilise et peut émettre de l'énergie radiofréquence et, s'il n'est pas installé ni utilisé conformément aux instructions, peut causer des interférences gênantes pour les communications radio. Rien ne garantit toutefois que des interférences ne surviendront pas dans une installation particulière. + Si cet équipement cause des interférences nuisibles pour la réception de la radio ou de la télévision, ce qui peut être déterminé en mettant l'équipement hors tension puis sous tension, l'utilisateur devra essayer de corriger ces interférences en effectuant une ou plusieurs des opérations suivantes:

- Réorientez ou déplacez l'antenne de réception.
- Augmentez la distance entre l'équipement et le récepteur.
- Branchez l'équipement à une prise d'un circuit autre que celui auquel le récepteur est branché.
- Consultez le détaillant ou un technicien de radiotélévision expérimenté.

Cet appareil est conforme à la partie 15 des réglementations de la FCC. Le fonctionnement est assujéti à ces deux conditions: (1) cet appareil ne peut pas causer de brouillage préjudiciable et (2) cet appareil doit accepter toute interférence reçue, notamment les interférences qui peuvent entraîner un fonctionnement non désiré.

### Modifications

Cet appareil peut générer ou utiliser de l'énergie de radiofréquence. Les changements ou modifications à cet appareil peut entraîner du brouillage préjudiciable. Toute modification à cet appareil doit être approuvée par Skyworth USA Corporation. L'utilisateur pourrait perdre l'autorisation d'utiliser cet appareil si un changement ou une modification non autorisé est effectué.

### Câbles

Les connexions à cet appareil doivent être effectuées avec des câbles blindés munis de boîtiers de connecteur RFI/EMI métalliques afin de demeurer conformes aux règles et réglementations de la FCC.

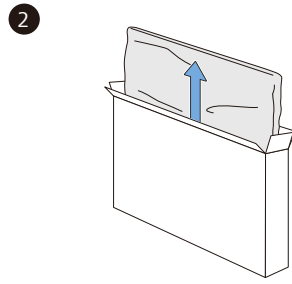
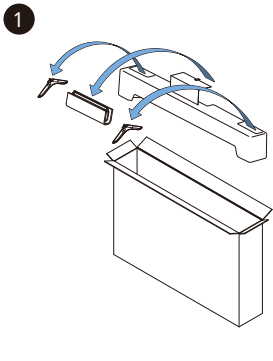
### Avis de conformité à la réglementation d'Industrie Canada

(Uniquement pour le 43PUL6673/F6, 50PUL6673/F6, 55PUL6673/F6.)

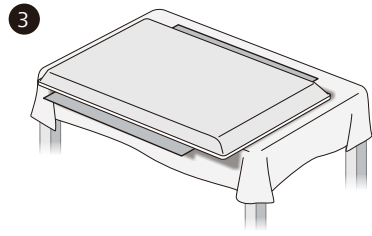
CAN ICES-3 (B)/NMB-3 (B) Appareil de réception de télévision analogique et numérique, Canada BETS-7/NTMR-7.

### 3 Unpacking

FR Déballage



43/50/55" TV  
● Téléviseur 43/50/55"



Cover a table top with a cloth or blanket to avoid damage to the TV screen. Hold both sides of the TV set to place on the table.

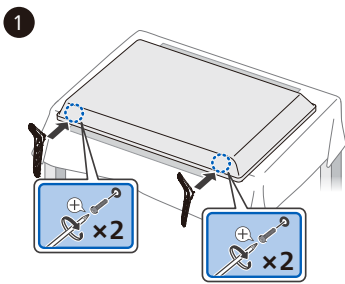
FR Couvrez le dessus de la table avec un linge ou une couverture afin d'éviter d'endommager l'écran du téléviseur. Tenez les deux côtés du téléviseur pour le placer sur la table.

! Carefully lay the TV set, with the screen side down, on the front cardboard as shown in the figure.

FR Placez soigneusement le téléviseur, côté écran vers le bas, sur le carton avant comme indiqué sur la figure.

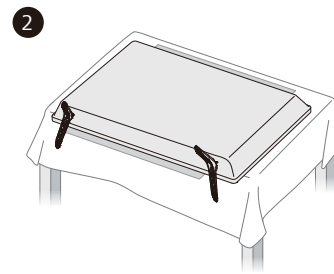
### 4 Installing the stands

FR Installer les supports



! Fasten the stands to the TV with 4 screws (included). While fastening the screws, hold the stand to prevent it from falling.

FR Fixez les supports au téléviseur avec 4 vis (comprises). Lorsque vous fixez les vis, maintenez le support afin de l'empêcher de tomber.

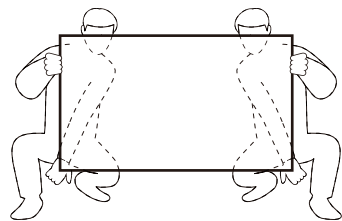


Both stands now be securely fastened.

FR Les deux doivent maintenant être fixés de façon sécuritaire.

### 5 Lifting the TV set

FR Lever le téléviseur

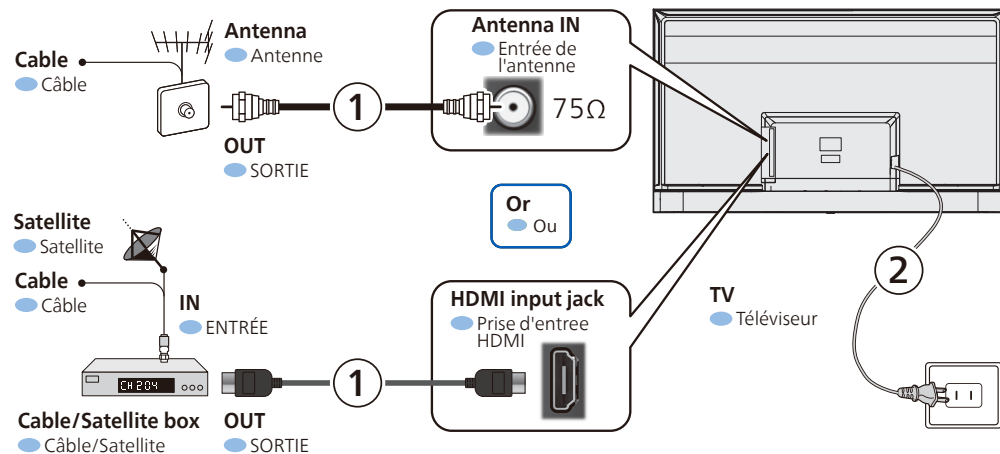


### 6 Connecting the power and antenna, cable or satellite

FR Branchement de l'alimentation et de l'antenne, câble ou satellite

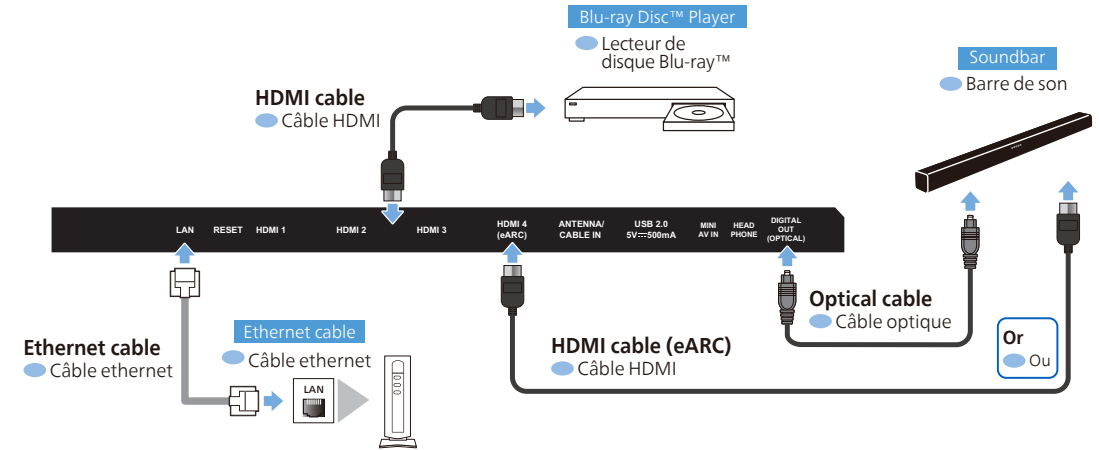
See online owner's manual for detailed instructions on how to install channels for antenna or cable using RF cable at [www.philips.com/support](http://www.philips.com/support)

FR Consultez le guide d'utilisation en ligne pour des instructions détaillées sur la façon d'installer les chaînes d'antenne ou du câble à l'aide du câble RF à [www.philips.com/support](http://www.philips.com/support)



### 7 Connection overview

FR Présentation de la connexion



### Wall Mount

FR Support mural

#### Wall mount bracket kit

43PUL6673/F6	43PUL6673/F7	Brand: SANUS	Model #: VLT6-B1	Screw dimension: M6 x 1.378" (35 mm)
50PUL6673/F6	50PUL6673/F7			
55PUL6673/F6	55PUL6673/F7			

Compatible wall bracket kits are available from third party vendors and will allow mounting of the TV on the wall. The recommended wall mount bracket kit (sold separately) allows the mounting of the TV on the wall.

- For detailed information on installing the wall mount, refer to the wall mount instruction book.
- Skyworth USA Corporation is not responsible for any damage to the product or injury to yourself or others if you elect to install the TV wall mount bracket or mount the TV onto the bracket on your own.
- The wall mount bracket must be installed by experts.

When installing the unit on the wall, allow this much space.

Top:	11.8" (30 cm)
Left and right side:	5.9" (15 cm)
Bottom:	3.9" (10 cm)

Skyworth USA Corporation is not liable for these types of accidents or injuries noted below.

- Install the wall mount bracket on a sturdy vertical wall.
- If installed onto a ceiling or slanted wall, the TV and wall mount bracket may fall which could result in a severe injury.
- Do not use screws that are longer or shorter than their specified length. If screws too long are used this may cause mechanical or electrical damage inside the TV set. If screws too short are used this may cause the TV set to fall.
- Do not fasten the screws by excessive force. This may damage the product or cause the product to fall, leading to injury.
- For safety reasons use 2 people to mount the TV onto a wall mounting bracket.
- Do not mount the TV onto the wall mounting bracket while your TV is plugged in or Turned On. It may result in an electrical shock injury.

#### FR Ensemble de support mural

43PUL6673/F6	43PUL6673/F7	Marque : SANUS	Modèle n° : VLT6-B1	Taille de vis : M6 x 1,378" (35 mm)
50PUL6673/F6	50PUL6673/F7			
55PUL6673/F6	55PUL6673/F7			

Les kits de montage mural compatibles sont disponibles auprès de fournisseurs externes et permettront le montage du téléviseur au mur.

- Le kit de support mural recommandé (vendu séparément) permet le montage du téléviseur sur le mur.
- Pour des informations détaillées sur l'installation du support mural, reportez-vous au Livret d'instructions du support mural.
- Skyworth USA Corporation n'est pas responsable des dommages causés au produit ou des blessures qui pourraient vous être occasionnées ou causées à des tiers si vous choisissez d'installer le support mural de téléviseur ou de monter le téléviseur sur le support par vous-même.
- Le support mural doit être installé par des experts.

Lors de l'installation de l'appareil sur le mur, laissez de l'espace.

Haut :	11,8" (30 cm)
Côtés gauche et droit :	5,9" (15 cm)
Bas :	3,9" (10 cm)

Skyworth USA Corporation n'est pas responsable de ces types d'accident et de blessure indiqués cidessous.

- Installez le support mural sur un mur vertical solide.
- En cas d'installation sur un plafond ou un mur penché, le téléviseur et le support mural peuvent tomber, ce qui peut occasionner de graves blessures.
- N'utilisez pas des vis plus longues ou plus courtes que la longueur spécifiée. Si des vis trop longues sont utilisées, cela peut causer des dommages mécaniques ou électriques à l'intérieur du poste de télévision. Si des vis trop courtes sont utilisées, cela peut entraîner la chute du poste de télévision.
- Ne fixez pas les vis avec une force excessive ; cela peut endommager le produit ou entraîner la chute du produit, occasionnant des blessures.
- Pour des raisons de sécurité, 2 personnes doivent monter le téléviseur sur un support mural.
- Ne montez pas le téléviseur sur le support mural alors qu'il est branché ou allumé. Cela peut entraîner une électrocution.