

# CAUTION: READ THIS FIRST

**ES PRECAUCIÓN: LEA ESTO PRIMERO** **FR ATTENTION: LISEZ D'ABORD CECI**



**PLEASE KEEP PACKING MATERIALS FOR FUTURE TRANSPORTATION!**

**ES ¡GUARDE LOS MATERIALES DE EMBALAJE POR SI TIENE QUE TRANSPORTAR LA UNIDAD EN EL FUTURO!**

**FR VEUILLEZ CONSERVER LE MATÉRIEL D'EMBALLAGE POUR TRANSPORTER L'APPAREIL!**

★★★★

**DO NOT RETURN TO STORE**

**ES NO DEVUELVA A LA TIENDA**

**FR NE PAS RETOURNER À MAGASINER**

**We are ready to help! Contact us first with any questions**

**¡Estamos listos para ayudar! Contáctenos primero con cualquier pregunta**

**Nous sommes prêts à vous aider! Contactez-nous d'abord avec toute question**

**1-866-309-5962**  
(Chat) <https://tinyurl.com/y2e29xsq>

**For installing the stand, see the back of this sheet. The information is intended for regular installation of this TV (not for wall mount installation).**

**ES** Para mayor información, vea la parte posterior de esta hoja. La información en el anverso está diseñada para la instalación regular de esta TV (no para instalación de montaje en pared).

**FR** Pour de plus amples renseignements, consultez le verso de cette feuille. Les renseignements au verso sont prévus pour une installation régulière de ce téléviseur (pas pour une installation murale).

## 1 Getting started

**ES** Cómo iniciar **FR** Démarrage

**!** Please read the entire instructions once before following them step by step.

**ES** Por favor lea todas las instrucciones antes de seguir las paso a paso.

**FR** Veuillez lire entièrement les instructions avant de les suivre étape par étape.

**A wide open space is recommended for assembly.**

**ES** Se recomienda un espacio abierto para el ensamble.

**FR** Un large espace ouvert est recommandé pour assembler.

**A Phillips-head screwdriver is required to fasten the stands to the TV set.**

**ES** Se requiere un destornillador Phillips para sujetar los soportes a la TV.

**FR** Un tournevis cruciforme est requis pour fixer les supports du téléviseur.

**Be careful not to injure your fingers and keep children away during assembly.**

**ES** Tenga cuidado de no lastimar sus dedos y mantener a los niños alejados durante el ensamble.

**FR** Attention de ne pas vous blesser les doigts et éloignez les enfants durant l'assemblage.

**It is recommended that two or more people remove the TV set from the box.**

**ES** Se recomienda que dos o más personas retiren la TV de la caja.

**FR** Deux personnes ou plus sont recommandées pour retirer le téléviseur de la boîte.

## Caution for packing when you move / ship

**ES** Precaución para empaque durante movimiento / embarque

**FR** Attention à l'emballage lors d'un déplacement ou d'une expédition

**Please pack the unit properly by following the diagram on the carton.**

**ES** Por favor empaque la Unidad adecuadamente siguiendo el diagrama en el cartón.

**FR** Veuillez emballer l'appareil correctement selon le diagramme sur la boîte.

**Caution!** Please save the front **CARDBOARD** to use when moving or shipping the TV.

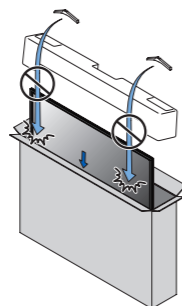
**ES ¡Precaución!** Por favor, guarde el **CARTÓN** frente para usar al mover o transportar la televisión.

**FR Attention!** S'il vous plaît garder l'avant en **CARTON** à utiliser lors du déplacement ou du transport du téléviseur.

**Caution!** To avoid damage to the Screen, do not pack the Stand on the same side as the TV screen.

**ES ¡Precaución!** Para evitar daño a la pantalla, no empaque el soporte en el mismo lado de la pantalla de TV.

**FR Attention!** Pour éviter d'endommager l'écran, ne pas emballer le support du même côté que l'écran du téléviseur.



## 2 What's in the box

**ES** Qué hay en la caja **FR** Contenu de la boîte



**!** Thin TVs can easily bend. To avoid damage to this TV and its screen, it MUST NOT be carried in a horizontal position when being moved.

• Las TV delgadas se pueden doblar fácilmente. Para evitar daño a esta TV y su pantalla, NO SE DEBE transportar en posición horizontal mientras se mueve.

• Les téléviseurs minces plient facilement. Pour éviter d'endommager ce téléviseur et son écran, il NE DOIT PAS être transporté horizontalement lorsqu'il est déplacé.

### Federal communications commission notice

This equipment has been tested and found to comply with the limits for a Class B digital device, pursuant to part 15 of the FCC Rules.

These limits are designed to provide reasonable protection against harmful interference in a residential installation. This equipment generates, uses and can radiate radio frequency energy and, if not installed and used in accordance with the instructions, may cause harmful interference to radio communications. However, there is no guarantee that interference will not occur in a particular installation. If this equipment does cause harmful interference to radio or television reception, which can be determined by turning the equipment off and on, the user is encouraged to try to correct the interference by one or more of the following measures:

- Reorient or relocate the receiving antenna.
- Increase the separation between the equipment and the receiver.
- Connect the equipment into an outlet on a circuit different from that to which the receiver is connected.
- Consult the dealer or an experienced radio or television technician for help.

This device complies with Part 15 of the FCC rules. Operation is subject to the following two conditions: (1) This device may not cause harmful interference, and (2) This device must accept any interference received, including interference that may cause undesired operation.

### Modifications

This apparatus may generate or use radio frequency energy. Changes or modifications to this apparatus may cause harmful interference. Any modifications to the apparatus must be approved by Funai Corporation. The user could lose the authority to operate this apparatus if an unauthorized change or modification is made.

### Cables

Connections to this device must be made with shielded cables with metallic RFI / EMI connector heads to maintain compliance with FCC Rules and regulations.

### Declaration of conformity

Trade name: PHILIPS  
Responsible party: Funai Corporation, Inc.  
Model: 43PFL5604/F7 A

### Aviso de la comisión federal de comunicaciones

Este equipo se ha probado y se ha determinado que cumple con los límites para un dispositivo digital clase B, de acuerdo con la parte 15 de las normativas de la FCC.

Estos límites están destinados a ofrecer una protección razonable contra interferencia dañina dentro de una instalación residencial. Este equipo genera energía de radiofrecuencia, la usa y puede emitirla y, si no se instala y usa de acuerdo con las instrucciones, puede provocar interferencia dañina a las comunicaciones radiales. Sin embargo, no existe garantía de que no se producirá interferencia en una instalación en particular. Si este equipo provoca interferencia dañina a la recepción de radio o televisión, lo cual se puede determinar encendiendo y apagando el equipo, se insta al usuario a intentar corregir la interferencia tomando una o más de las siguientes medidas:

- Reorientar la antena receptora o cambiarla de lugar.
- Aumentar la separación entre el equipo y el receptor.
- Conectar el equipo a un tomacorriente de un circuito diferente al que está conectado el receptor.
- Pedir ayuda al distribuidor o a un técnico de radio o televisión experimentado.

Este dispositivo cumple con la parte 15 de las Reglas FCC. La operación está sujeta a las siguientes dos condiciones: (1) Este dispositivo no puede causar interferencia dañina, y (2) este dispositivo debe aceptar cualquier interferencia recibida, incluyendo interferencia que pueda causar la operación indeseada.

### Modificaciones

Este aparato puede generar o utilizar energía radioeléctrica. Cambios o modificaciones a este aparato pueden causar interferencia dañina. Cualquier modificación al aparato debe ser aprobada por Funai Corporation. El usuario puede perder la autoridad para operar este aparato si se realiza un cambio o modificación no autorizada.

### Cables

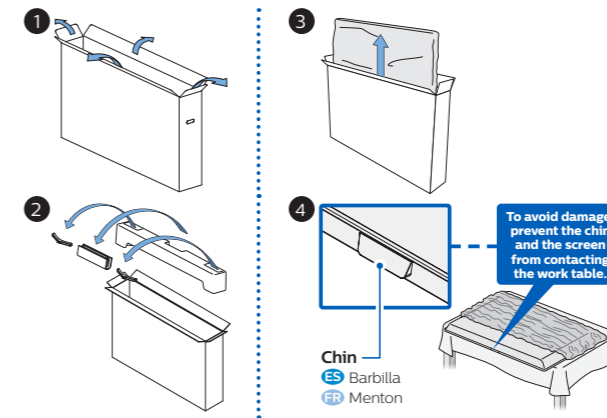
Las conexiones a este dispositivo se deben hacer con cables blindados, con conector con caperuza metálica contra interferencia de radiofrecuencia e interferencia electromagnética, para cumplir con las normativas de la FCC.

### Declaración de conformidad

Nombre comercial: PHILIPS  
Parte responsable: Funai Corporation, Inc.  
Número telefónico: 1 866 309 5962

## 3 Unpacking

**ES** Desempaque **FR** Déballage



**Cover a table top with a cloth or blanket to avoid damage to the TV screen. Hold both sides of the TV set to place on the table.**

**ES** Cubra una mesa con una tela o cobija para evitar dañar la pantalla de TV. Sostenga ambos lados de la TV para colocarla en la mesa.

**FR** Couvrez le dessus de la table avec un linge ou une couverture afin d'éviter d'endommager l'écran du téléviseur. Tenez les deux côtés du téléviseur pour le placer sur la table.

**!** Carefully lay the TV set, with the screen side down, on the table so as not to deform or damage chin at the bottom of the unit.

**ES** Coloque cuidadosamente el televisor, con la pantalla hacia abajo, sobre la mesa para no deformar o dañar barbilla en la parte inferior de la unidad.

**FR** Placez délicatement le téléviseur avec le côté de l'écran vers le bas, sur la table afin de ne pas déformer ni endommager menton au bas de l'appareil.

### Avis de la commission fédérale des communications

Cet équipement a été testé et jugé compatible avec les limites s'appliquant aux appareils numériques de la classe B, conformément à l'article 15 du règlement de la FCC.

Ces limites ont été définies pour fournir une protection raisonnable contre les interférences nuisibles dans le cadre d'une installation résidentielle. Cet équipement génère, utilise et peut émettre de l'énergie radiofréquence et, s'il n'est pas installé ni utilisé conformément aux instructions, peut causer des interférences gênantes pour les communications radio. Rien ne garantit toutefois que des interférences ne surviendront pas dans une installation particulière. Si cet équipement cause des interférences nuisibles pour la réception de la radio ou de la télévision, ce qui peut être déterminé en mettant l'équipement hors tension puis sous tension, l'utilisateur devra essayer de corriger ces interférences en effectuant une ou plusieurs des opérations suivantes:

- Réorientez ou déplacez l'antenne de réception.
- Augmentez la distance entre l'équipement et le récepteur.
- Branchez l'équipement à une prise d'un circuit autre que celui auquel le récepteur est branché.
- Consultez le détaillant ou un technicien de radiotélévision expérimenté.

Cet appareil est conforme à la partie 15 des réglementations de la FCC. Le fonctionnement est assujéti à ces deux conditions: (1) cet appareil ne peut pas causer de brouillage préjudiciable et (2) cet appareil doit accepter toute interférence reçue, notamment les interférences qui peuvent entraîner un fonctionnement non désiré.

### Modifications

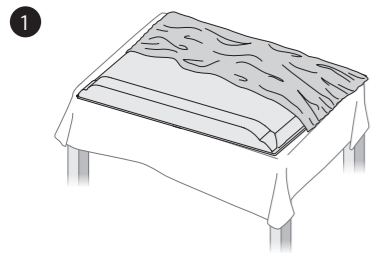
Cet appareil peut générer ou utiliser de l'énergie de radiofréquence. Les changements ou modifications à cet appareil peuvent entraîner du brouillage préjudiciable. Toute modification à cet appareil doit être approuvée par Funai Corporation. L'utilisateur pourrait perdre l'autorisation d'utiliser cet appareil si un changement ou une modification non autorisée est effectuée.

### Câbles

Les connexions à cet appareil doivent être effectuées avec des câbles blindés munis de boîtiers de connecter RFI / EMI métalliques afin de demeurer conformes aux règles et réglementations de la FCC.

## 4 Installing the stands

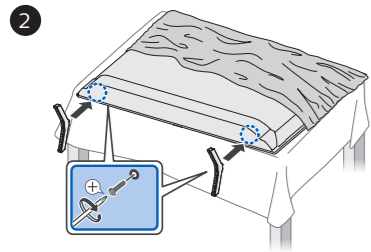
ES Instalación de soportes FR Installer les supports



**Remove the tape on the bottom of the TV set and the plastic bag.**

ES Retire la cinta de la parte inferior de la TV y la bolsa de plástico.

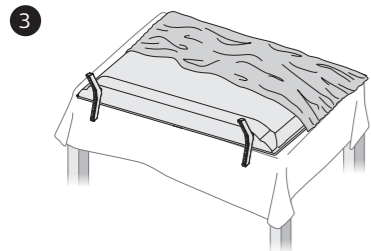
FR Retirez le ruban au bas du téléviseur et le sac de plastique.



**Fasten the stand to the TV with 4 screws. While fastening the screws, hold the stand to prevent it from falling**

ES Asegure el soporte a la TV con 4 tornillos. Mientras asegura los tornillos sostenga el soporte para evitar que caiga.

FR Fixez le support au téléviseur avec 4 vis. Lorsque vous fixez les vis, maintenez le support afin de l'empêcher de tomber.



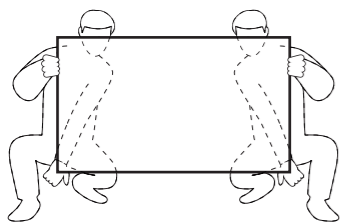
**Both stands should now be securely fastened.**

ES Ambos soportes deben estar asegurados firmemente ahora.

FR Les deux doivent maintenant être fixés de façon sécuritaire.

## 5 Lifting the TV set

ES Levantamiento de la TV  
FR Lever le téléviseur



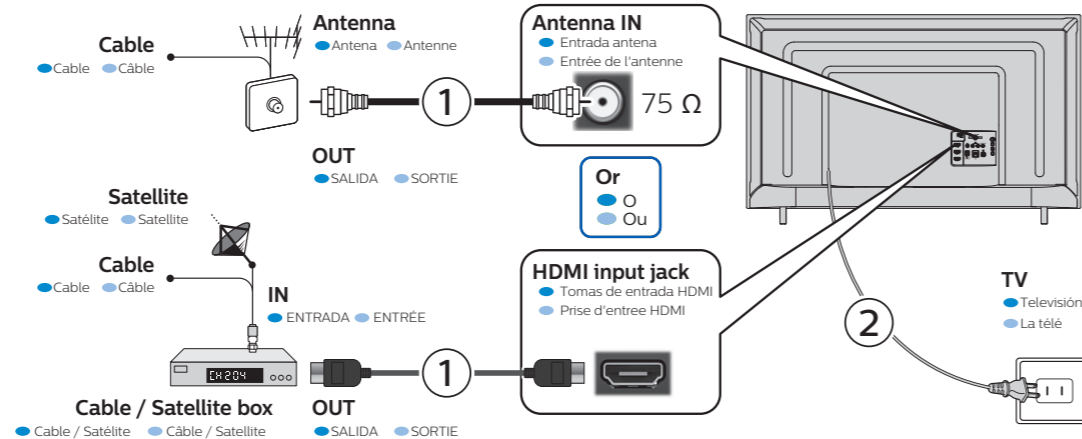
## 6 Connect the power and antenna, cable or satellite

ES Conecte los cables a la red eléctrica y la antena, el cable o el satélite  
FR Connexion de la prise secteur et de l'antenne, du câble ou le satellite

**See online owner's manual for detailed instructions on how to install channels for antenna or cable using RF cable at <https://www.usa.philips.com/c-m/consumer-support>**

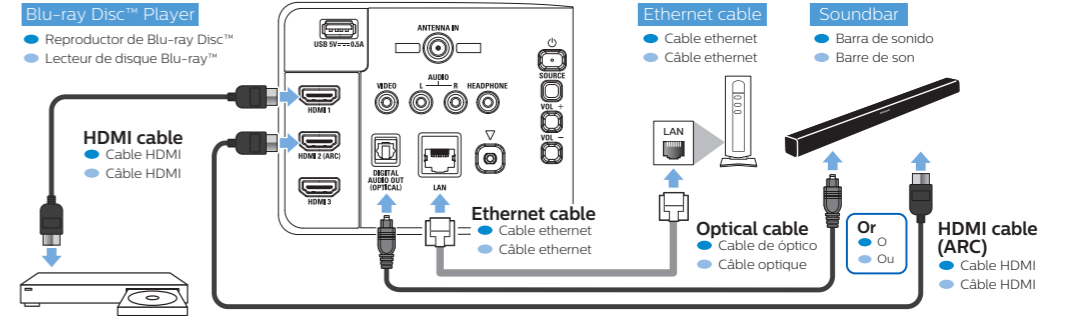
ES Consulte el manual del propietario en línea respecto a instrucciones detalladas sobre cómo instalar canales para antena o cable con el cable RF en <https://www.usa.philips.com/c-m/consumer-support>

FR Consultez le guide d'utilisation en ligne pour des instructions détaillées sur la façon d'installer les chaînes d'antenne ou du câble à l'aide du câble RF à <https://www.usa.philips.com/c-m/consumer-support>



## 7 Connection overview

ES Descripción general de las conexiones FR Présentation de la connexion



**HDMI EDID Version should be set to match the resolution of your source device. To change it, refer to the step "6 Connecting your devices" in Quick start guide and see "Changing input to devices that are connected to the TV".**

ES La versión HDMI EDID debe configurarse para que coincida con la resolución de su dispositivo de fuente. Para cambiarlo, consulte el paso "6 Connecting your devices" en la Guía de inicio rápido y consulte "Changing input to devices that are connected to the TV".

FR La version HDMI EDID doit être définie pour correspondre à la résolution de votre périphérique source. Pour le changer, voir l'étape « 6 Connecter vos périphériques » dans le Guide de démarrage rapide et voir « Changer l'entrée des périphériques qui sont connectés au téléviseur ».

## Wall Mount

ES Montaje en pared FR Support mural

### Wall mount bracket kit

43PFL5604/F7 A	Brand: SANUS	Model #: 25BB	Screw dimension: M6 x 0.472" (12 mm)
----------------	--------------	---------------	--------------------------------------

- Compatible wall bracket kits are available from third party vendors and will allow mounting of the TV on the wall.
- The recommended wall mount bracket kit (sold separately) allows the mounting of the TV on the wall.
- For detailed information on installing the wall mount, refer to the wall mount instruction book.
- Funai Corporation is not responsible for any damage to the product or injury to yourself or others if you elect to install the TV wall mount bracket or mount the TV onto the bracket on your own.
- The wall mount bracket must be installed by experts.

**When installing the unit on the wall, allow this much space.**

Top :	11.8" (30 cm)
Left and right side :	5.9" (15 cm)
Bottom :	3.9" (10 cm)

**Funai Corporation is not liable for these types of accidents or injuries noted below.**

- Install the wall mount bracket on a sturdy vertical wall.
- If installed onto a ceiling or slanted wall, the TV and wall mount bracket may fall which could result in a severe injury.
- Do not use screws that are longer or shorter than their specified length. If screws too long are used this may cause mechanical or electrical damage inside the TV set. If screws too short are used this may cause the TV set to fall.
- Do not fasten the screws by excessive force. This may damage the product or cause the product to fall, leading to injury.
- For safety reasons use 2 people to mount the TV onto a wall mounting bracket.
- Do not mount the TV onto the wall mounting bracket while your TV is plugged in or Turned On. It may result in an electrical shock injury.

### ES Kit de soporte de montaje en pared

43PFL5604/F7 A	Marca: SANUS	Modelo nº: 25BB	Dimensiones de los tornillos: M6 x 0.472" (12 mm)
----------------	--------------	-----------------	---

- Los kits de soporte de pared compatibles están disponibles a través de proveedores externos y permitirán el montaje del televisor en la pared.
- El kit de soporte de montaje en pared recomendado (que se vende por separado) permite instalar el televisor en la pared.
- Para obtener información detallada sobre el montaje en pared, consulte el Libro de instrucciones de montaje en pared.
- Funai Corporation no se hace responsable de los daños materiales o personales que pudieran producirse si decide instalar el soporte de montaje en pared del televisor o montar el televisor en un soporte por su cuenta.
- La instalación del soporte de montaje mural tiene que encargarse a expertos.

**Cuando instale el televisor en la pared, deje estos espacios.**

Arriba :	11.8" (30 cm)
Lado izquierdo y derecho :	5.9" (15 cm)
Abajo :	3.9" (10 cm)

**Funai Corporation no es responsable por estos tipos de accidentes o lesiones indicados a continuación.**

- Instale el soporte de montaje en pared en una pared vertical robusta.
- Si se instala en un techo o en una pared inclinada, el televisor y el soporte de montaje en pared podrían caer y ocasionar lesiones graves.
- No utilice tornillos que sobrepasen o no alcancen la longitud especificada. Si utiliza tornillos demasiado largos, podría ocasionar daños mecánicos o eléctricos en el interior del televisor. Si utiliza tornillos demasiado cortos, el televisor podría desprenderse.
- No apriete los tornillos con demasiada fuerza porque con ello puede dañar el producto o hacer que falle provocando daños.
- Por razones de seguridad hay que encargar a dos personas el montaje de la televisión en el soporte de montaje mural.
- No monte la televisión en el soporte de montaje si ésta está enchufada o funcionando. Ello puede causar lesiones por descarga eléctrica.

### FR Ensemble de support mural

43PFL5604/F7 A	Marque: SANUS	Modèle n°: 25BB	Taille de vis: M6 x 0.472" (12 mm)
----------------	---------------	-----------------	------------------------------------

- Les kits de montage mural compatibles sont disponibles auprès de fournisseurs externes et permettront le montage du téléviseur au mur.
- Le kit de support mural recommandé (vendu séparément) permet le montage du téléviseur sur le mur.
- Pour des informations détaillées sur l'installation du support mural, reportez-vous au Livret d'instructions du support mural.
- Funai Corporation n'est pas responsable des dommages causés au produit ou des blessures qui pourraient vous être occasionnées ou causées à des tiers si vous choisissez d'installer le support mural de téléviseur ou de monter le téléviseur sur le support par vous-même.
- Le support mural doit être installé par des experts.

**Lors de l'installation de l'appareil sur le mur, laissez de l'espace.**

Haut :	11.8" (30 cm)
Côtés gauche et droit :	5.9" (15 cm)
Bas :	3.9" (10 cm)

**Funai Corporation n'est pas responsable de ces types d'accident et de blessure indiqués cidessous.**

- Installez le support mural sur un mur vertical solide.
- En cas d'installation sur un plafond ou un mur penché, le téléviseur et le support mural peuvent tomber, ce qui peut occasionner de graves blessures.
- N'utilisez pas des vis plus longues ou plus courtes que la longueur spécifiée. Si des vis trop longues sont utilisées, cela peut causer des dommages mécaniques ou électriques à l'intérieur du poste de télévision. Si des vis trop courtes sont utilisées, cela peut entraîner la chute du poste de télévision.
- Ne fixez pas les vis avec une force excessive ; cela peut endommager le produit ou entraîner la chute du produit, occasionnant des blessures.
- Pour des raisons de sécurité, 2 personnes doivent monter le téléviseur sur un support mural.
- Ne montez pas le téléviseur sur le support mural alors qu'il est branché ou allumé. Cela peut entraîner une électrocution.