

# PHILIPS

EasyKey

5000 ซีรีส์

สื่อกับประตู, พลิก-ด้าม อัจฉริยะ:

5100

## คู่มือ

ลงทะเบียนผลิตภัณฑ์กับทีมของคุณและรับการสนับสนุน

จากเว็บไซต์ด้านล่าง

[www.philips.com/support](http://www.philips.com/support)





# สารบัญ

---

1 ข้อมูลสำคัญ	02	ลือค โหนด ฮัดโมเม็ด/ด้วยมือ -ลือคจากด้านนอก -ลือคจากด้านใน	
2 ติดตั้ง EasyKey ของคุณ	03	6 ฟังก์ชันอื่นๆ	16
รายการบรรจุกินที่ มุมมองแบบกระจายออก คำแนะนำก่อนการติดตั้ง ขั้นตอนการติดตั้ง		กลับคืนสู่การตั้งคำโรงงาน ฟังก์ชันเปิดเสียงปุ่มเดียว ฟังก์ชันบังคับลือคจากด้านนอก	
3 รู้จักกับ EasyKey ของคุณ	07	7 การใช้ตัวแสดงสถานะ:	18
โสดด้านนอก โสดด้านใน		ตัวแสดงสถานะ:ประตุ ตัวแสดงสถานะแบบเตอร์ต่ำ ตัวแสดงสถานะ:การบังคับลือคจากด้านนอก ตัวแสดงสถานะ:โหนดเปิดเสียง	
4 วิธีการตั้งคำ EasyKey ของคุณ	08	8 การแก้ไขปัญหา	20
คำแนะนำก่อนการตั้งคำ -เก็ชรหัส PIN หลัก -ตั้งคำพู่ชือ -ลบพู่ชือ -ตั้งคำระบบ -ฟังก์ชันเสริม -การสับคันระบบ -การตั้งคำ Bluetooth		ประเภทการเตือนและโหนดการเตือน วิธีการใช้พลังงานถูกเต็ม วิธีการเปลี่ยนแบตเตอรี่	
5 วิธีใช้ EasyKey ของคุณ	14		
ปลดลือค ปลดลือคจากด้านนอก -ด้วยรหัส PIN -ด้วยลายนิ้วมือ -ด้วยการัด ปลดลือคจากด้านใน -ด้วยคุณเอง			

---

# 1 ข้อมูลสำคัญ

---

## ความปลอดภัย

- ◆ ก่อนที่จะใช้ Philips EasyKey กรุณาอ่านและทำความเข้าใจคำแนะนำทุกข้อ ความเสียหายที่เกิดจากการทำงานที่ไม่ปฏิบัติตามคำแนะนำอาจไม่ถูกครอบคลุมโดยประกัน
- ◆ ใช้งานเฉพาะอุปกรณ์/ชิ้นส่วนจากผู้ผลิตเท่านั้น
- ◆ ใช้แบตเตอรี่อัลคาไลน์หรือแบตเตอรี่ประเภทเดียวกับอัลคาไลน์
- ◆ ห้ามใช้กำลังบังคับกดแยกชิ้นส่วนผลิตภัณฑ์ มิเช่นนั้นมันอาจจะกระตุ้นเปิดสัญญาณเตือนภัย หรือก่อให้เกิดความเสียหายต่อตัวผลิตภัณฑ์
- ◆ ห้ามขูดเซาะหรือตรวจสอบด้วยวิธีด้วยสิ่งของมีคม มิเช่นนั้นอาจเกิดความเสียหายถาวรต่อผลิตภัณฑ์
- ◆ ห้ามนำผลิตภัณฑ์ไปอยู่ในสภาพแวดล้อมที่มีน้ำรั่วไหลหรือน้ำสกปรก
- ◆ ห้ามนำผลิตภัณฑ์สัมผัสหรือใกล้สารกัดกร่อนซึ่งอาจทำให้เคลือบกันด้านบนอาจมีความเสียหาย
- ◆ ห้ามแขวนสิ่งของใดๆก็ตามบนตัวมือจับเพราะอาจมีผลกระทบต่อการใช้งานปกติของตัวล็อก
- ◆ กรุณาทำความสะอาดผลิตภัณฑ์ด้วยผ้าที่อ่อนนุ่ม
- ◆ ห้ามนำเอาแบตเตอรี่ออกในขณะที่กำลังตั้งค่าการทำงาน
- ◆ กรุณาให้ผู้เชี่ยวชาญทางเทคนิคติดตั้งล็อคตามที่คู่มือการติดตั้งให้มา ห้ามถอดแยกชิ้นส่วนของล็อคด้วยตนเอง เก็บข้อมูลที่มาพร้อมกับสินค้าไว้กับตัวของท่าน
- ◆ กรุณาแก้ไขรหัส PIN หลักรหัสที่มีให้อยู่แล้วทันทีหลังจากที่ติดตั้งและตรวจสอบความผิดพลาดเสร็จแล้ว กรุณาเก็บคุณเจ็ทเชิงกลไกอย่างถูกต้องและห้ามเปิดเผยข้อมูลรหัสของท่านอย่างง่าย

- ◆ กรุณาเปลี่ยนแบตเตอรี่ทั้งหมดทันทีถ้าหากมีสัญญาณเตือนแบตเตอรี่ต่ำ กรุณาทำให้แน่ใจว่าใส่ขั้วแม่เหล็กอย่างถูกต้อง (+/-) เมื่อทำการติดตั้งแบตเตอรี่

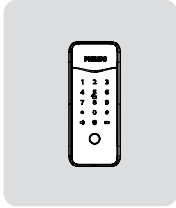
## ข้อควรระวัง

- ◆ ห้ามวางแบตเตอรี่ใกล้กับแหล่งมีไฟฟ้าหรือหลีกเลี่ยงการระเบิด
- ◆ ห้ามใช้งานพลังงานฉุกเฉินใดๆก็ตามที่ไม่ตรงตามความต้องการทางด้านความปลอดภัยต่อพลังงานของผลิตภัณฑ์
- ◆ ห้ามเชื่อมต่อ 2 ขั้วของแบตเตอรี่ด้วยโลหะเพื่อหลีกเลี่ยงไฟฟ้ลัดวงจรซึ่งอาจนำไปสู่การระเบิด
- ◆ กรุณาทำให้แน่ใจในการเปลี่ยนส่วนประกอบใดๆก็ตามต้องดำเนินการโดย Philips ศูนย์บริการที่ได้รับอนุญาตจาก Philips หรือผู้เชี่ยวชาญทางเทคนิค
- ◆ ห้ามใช้งานอุปกรณ์เสริมหรือส่วนประกอบที่ถูกผลิตโดยผู้ผลิตอื่นหรือไม่ได้รับการแนะนำจาก Philips โดยเฉพาะ การใช้งานอุปกรณ์เสริมหรือส่วนประกอบข้างต้นอาจทำให้ประกันของท่านเป็นโมฆะ

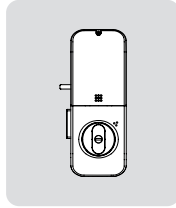
## 2 ติดตั้ง EasyKey ของคุณ

### รายการบรรจุภัณฑ์

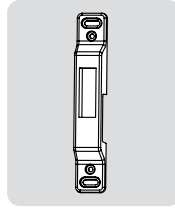
รายการบรรจุภัณฑ์ที่มีใช้สำหรับอ้างอิงเท่านั้น กรุณาอ้างอิงบรรจุภัณฑ์จริง



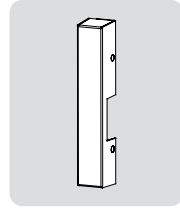
1. ไลต์ด้านนอก  
(มากับเพนซิลิโคน)



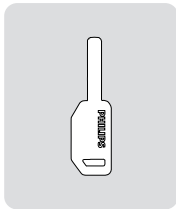
2. ไลต์ด้านใน  
(มากับเพนซิลิโคน)



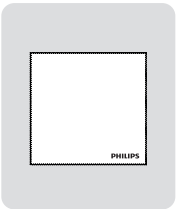
3. ตัวรับ



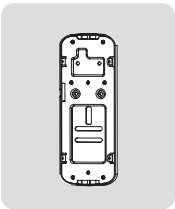
4. ตัวล็อก



5. กุญแจไข x2



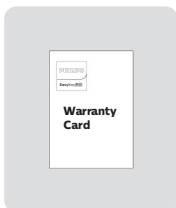
6. พัทท์ทำความสะอาด



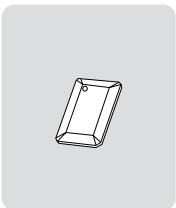
7. ฟากระบาย



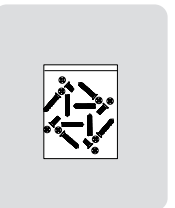
8. คู่มือ



9. ใบประกัน

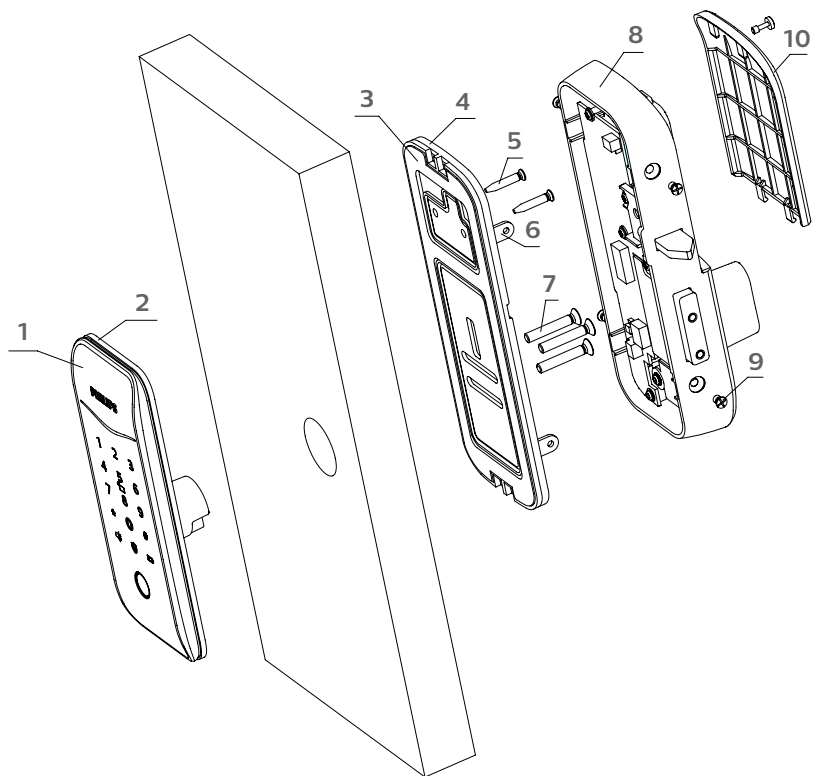


10. คีย์การ์ด Smart x2



11. ชุดติดตั้ง

## มุมมองแบบกระจายออก



1. โด้ตันนอก\*1

2. แผ่นซีไอโคนของโด้ตันนอก \*1

3. แผ่นซีไอโคนของโด้ตันใน\*1

4. แผ่นพลาสติกกั้นใน \*1

5. สกรู๓๓\*2

6. แผ่นยัด\*1

7. สกรูหัวแบน M5\*3

8. โด้ตันใน \*1

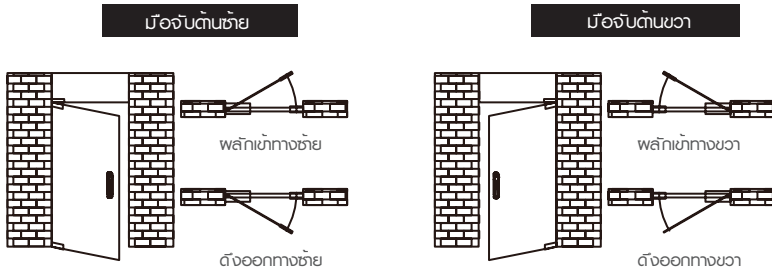
9. สกรูหลา M4\*4

10. ฟากรอบแบตเตอรี่ \*1

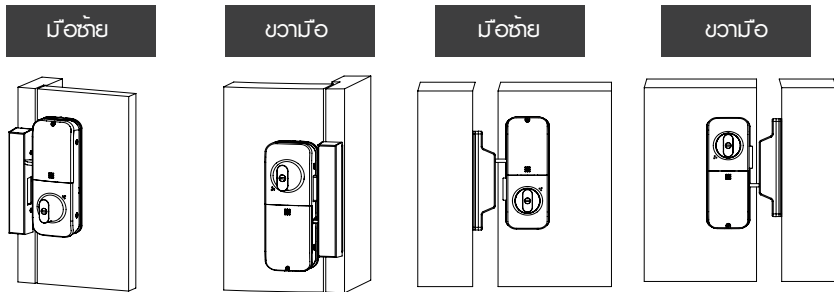
# คำแนะนำก่อนการติดตั้ง

ขั้นตอนที่ 1 ตรวจสอบทิศทางการเปิดของประตู

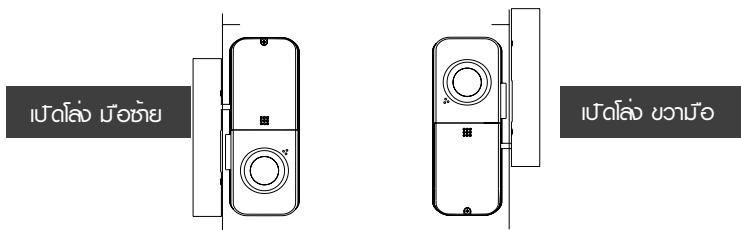
พลัดกันหนึ่งสามารถติดตั้งกับประตูที่มีทิศทางการเปิด 4 ประเภท ดังออกทางซ้าย, พลิกเข้าทางขวา, ดังออกทางขวา และพลิกเข้าทางซ้าย



ขั้นตอนที่ 2 พลของทิศทางการเปิดของประตูหลากหลายแบบ



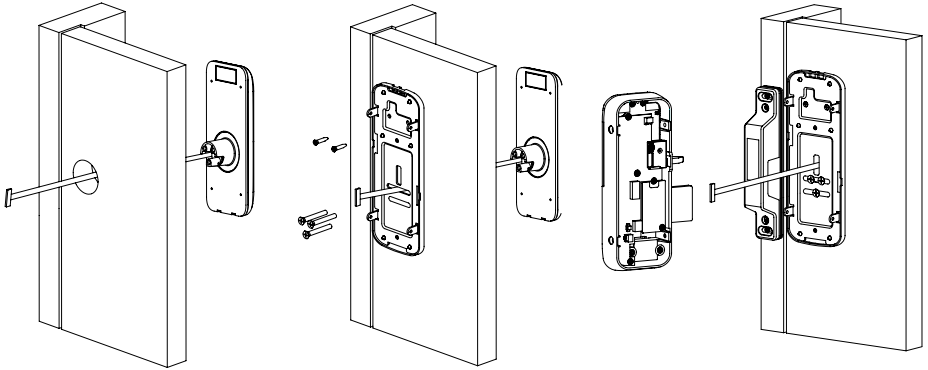
ขั้นตอนที่ 3 เลือกแบบการเจาะที่ถูกต้องตามทิศทางการเปิดประตู



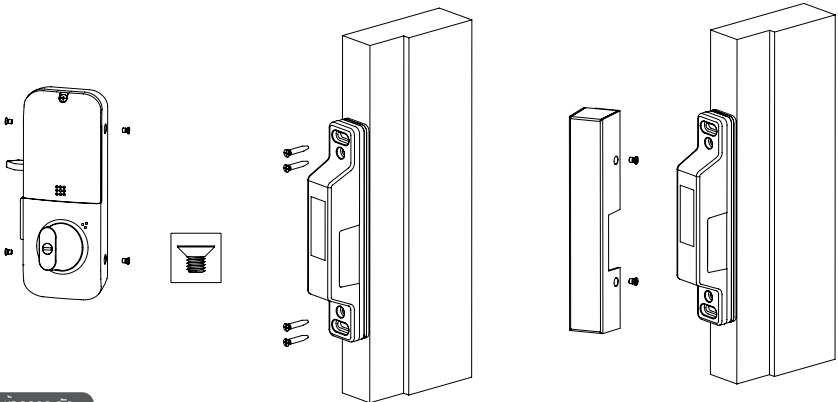
## ขั้นตอนการติดตั้ง

ขั้นตอนการติดตั้งต่อไปนี้มีไว้สำหรับมือจับต้นซี่ย ถ้าประตูของคุณเป็นมือจับต้นซี่ย กรุณากลับ  
โล่ต้นซี่ยให้กลับหัวกลับหาง

- ① พาดสายไฟเชื่อมกับรูประตู ② ตัดฟากรอบด้วยกรร ③ สอดสายไฟเข้าไปที่โล่ต้นซี่ย



- ④ ตัดโล่ต้นซี่ยด้วยสกรู ⑤ ตัดตัวรับด้วยสกรู ⑥ ตัดตัวรับด้วยสกรู



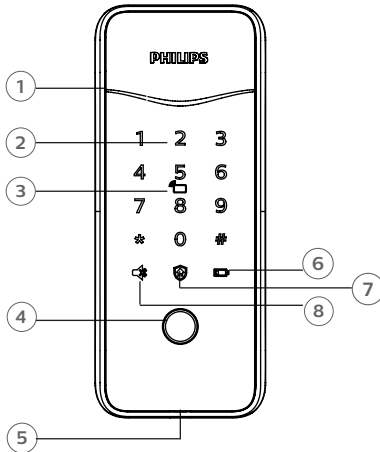
**⚠️ ข้อควรระวัง**

กรุณาทำให้แน่ใจว่าได้ซ่อนสายไฟเสริมในรูประตูแล้ว



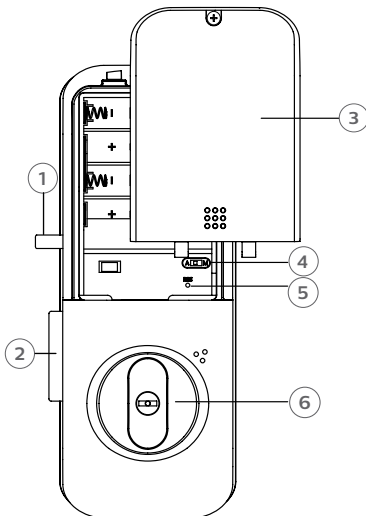
### 3 รู้จักกับ EasyKey ของคุณ

#### โด้ด้านนอก



①	ตัวแสดงสถานะ: ล็อก
②	ปุ่มสลับฟลัส
③	เครื่องอ่านบัตร
④	เซนเซอร์อินฟราเรด
⑤	Emergency power interface
⑥	ไฟแสดงสถานะแบตเตอรี่ต่ำ
⑦	ปุ่มบังคับล๊อคจากด้านนอก
⑧	ปุ่มปิดเสียง

#### โด้ด้านใน



①	Sensor latch bolt
②	Main dead bolt
③	ฟลักซอนเบตเตอร
④	สวิตช์สลิปโหนดอัตโนมัติ / แบนนวล
⑤	ปุ่มรับผูก
⑥	Mechanical key hole

## 4 วิธีการตั้งค่า EasyKey ของคุณ

คำแนะนำก่อนการตั้งค่า

- ◆ มีระบบการทำงานอยู่ 2 โหมดใน EasyKey โหมด General และโหมดยืนยันสองระบบ

โหมดทั่วไป	ปลดล็อกด้วยข้อมูลประจำตัวที่ลงทะเบียน
โหมดยืนยันสองระบบ	ปลดล็อกด้วยการยืนยันสองแบบระหว่างรหัส PIN แท็กคีย์และลายนิ้วมือ

- ◆ เลขพู่ไธ่

ถ้าท่านต้องการจะลบข้อมูลพู่ไธ่แบบเฉพาะเจาะจง ท่านสามารถลบโค้ดของพู่ไธ่ได้ในระบบได้  
คุณสามารถบันทึกข้อมูลพู่ไธ่ในตารางด้านล่างนี้

เลข พู่ไธ่	ชื่อ	ลายนิ้วมือ	รหัส	การ์ด
00				
01				
02				
03				
04				
05				
06				
07				
08				
09				

- ◆ คำอธิบายประกอบของสัญลักษณ์



รหัส PIN  
หลัก



รหัส PIN  
ของพู่ไธ่  
สำหรับครั้งเดียว



รหัส PIN  
ของพู่ไธ่



หมายเลขของพู่ไธ่  
00-09



หมายเลขของพู่ไธ่  
00-09



ลงทะเบียน  
ลายนิ้วมือ



ลงทะเบียนการ์ด



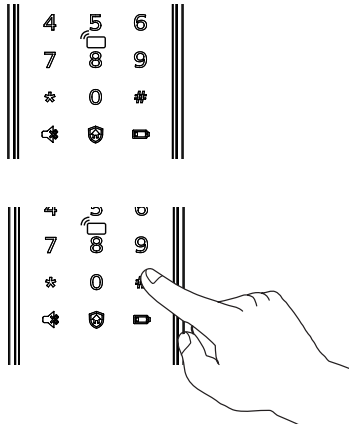
คุณเจอ # Hash



1.กด [\*] เพื่อกลับสู่เมนูก่อนหน้า

รหัส PIN หลักเริ่มต้นคือ 12345678

## การเข้าสู่โหมดหลัก



กด [#] โดยไม่ต้องใส่ตัวเลขใดๆ จากนั้นใส่รหัส PIN หลักและยืนยันด้วยปุ่ม [#]

## แก้ไขรหัส PIN หลัก



กดปุ่ม [#] ใส่รหัส PIN หลักและกด [#] เพื่อยืนยัน

1

กดปุ่ม [1] เพื่อแก้ไขรหัส PIN หลัก



ใส่รหัส PIN หลักใหม่และยืนยันด้วยปุ่ม [#]  
ใส่รหัส PIN หลักเดิมและยืนยันด้วยปุ่ม [#]  
หลังจากได้ยินเสียงบอกว่า “การตั้งค่าสำเร็จ” กดปุ่ม [\*] เพื่อกลับไปที่เมนูก่อนหน้าจนกว่าจะออกจากโหมดตั้งค่าได้ทันที

## การตั้งค่าพู่ใจ

ลงทะเบียนรหัส PIN ของพู่ใจ



กดปุ่ม [#] ใส่ข้อมูลรหัส PIN หลัก และยืนยันด้วยปุ่ม [#]

2 1

กดปุ่ม [2] เพื่อเข้าสู่การลงทะเบียนพู่ใจ จากนั้นกดปุ่ม [1] เพื่อเพิ่มรหัส PIN ของพู่ใจ ระบบจะท้าวเลขโดยอัตโนมัติและจะมีเสียงออกมา



ใส่รหัส PIN ของพู่ใจ 6-12 หลักและยืนยันด้วยปุ่ม [#] ใส่รหัส PIN ของพู่ใจอีกครั้งและยืนยันด้วยปุ่ม [#] หลังจากได้ยินเสียงบอกว่า “การลงทะเบียนสำเร็จ” กดปุ่ม [\*] เพื่อกลับไปที่เมนูก่อนหน้าจนกว่าจะออกจากโหมดตั้งค่าได้ทันที

ลงทะเบียนรหัสพู่ใจสำหรับโทรศัพท์เดียว



กดปุ่ม [#] ใส่ข้อมูลรหัส PIN หลัก และยืนยันด้วยปุ่ม [#]

2 2

กดปุ่ม [2] เพื่อเข้าสู่การตั้งค่าพู่ใจ จากนั้นกดปุ่ม [2] อีกครั้งเพื่อเข้าสู่การลงทะเบียนรหัสพู่ใจสำหรับโทรศัพท์เดียว



ใส่รหัสพู่ใจสำหรับโทรศัพท์เดียว 6-12 หลักและยืนยันด้วยปุ่ม [#] ใส่รหัสเดิมและยืนยันด้วยปุ่ม [#] หลังจากได้ยินเสียงว่า “การลงทะเบียนสำเร็จ” กดปุ่ม [\*] หลงๆ ครั้งจนกว่าจะออกจากโหมดหลัก

### ลงทะเบียนลายนิ้วมือ



กดปุ่ม [#] ใส่ข้อมูลรหัส PIN หลัก และยืนยันด้วยปุ่ม [#]



กดปุ่ม [2] เพื่อเข้าสู่การตั้งค่าพู่ใจ จากนั้นกดปุ่ม [3] เพื่อเพิ่มลายนิ้วมือ ระบบจะทำการตัวเลขโดยอัตโนมัติและจะมีเสียงออกมา



วางนิ้วของท่านลงบนเซนเซอร์ลายนิ้วมือ หลังจากได้ยืนยันเสียงว่า “เอานิ้วของท่านออกและลงทะเบียนอีกครั้ง” ก็ทำตามนั้นและวางนิ้วลงบนเซนเซอร์อีกครั้ง หลังจากได้ยืนยันเสียงบอกว่า “การลงทะเบียนสำเร็จ” กดปุ่ม [\*] เพื่อกลับมาที่เมนูก่อนหน้าจนกว่าท่านจะออกจากโหมดตั้งค่าได้ทันที

### ลงทะเบียนการัง



กดปุ่ม [#] ใส่รหัส PIN หลักและยืนยันด้วยปุ่ม [#]



กดปุ่ม [2] เพื่อเข้าสู่การเพิ่มพู่ใจ จากนั้นกดปุ่ม [4] เพื่อเพิ่มการัง ระบบจะทำการตัวเลขโดยอัตโนมัติและจะมีเสียงออกมา



แบบการังให้อยู่ใกล้กับพื้นที่อ่านการังจนกว่าท่านจะได้ยินเสียงบีบ หลังจากได้ยินเสียงบอกว่า “การลงทะเบียนสำเร็จ” กดปุ่ม [\*] เพื่อกลับมาที่เมนูก่อนหน้าจนกว่าท่านจะออกจากโหมดตั้งค่าได้ทันที

## การลบข้อมูลพู่ใจ

### ลบรหัส PIN พู่ใจ



กดปุ่ม [#] ใส่ข้อมูลรหัส PIN หลัก และยืนยันด้วยปุ่ม [#]



กดปุ่ม [3] เพื่อเข้าสู่การลบพู่ใจ จากนั้นกดปุ่ม [1] เพื่อเข้าสู่การลบรหัส PIN พู่ใจ จากนั้นกดปุ่ม [1] อีกครั้งเพื่อลบรหัส PIN พู่ใจรหัสเดียว



ใส่ตัวเลขพู่ใจ 2 หลัก (00-19) ของรหัสพู่ใจที่ต้องการจะลบ และยืนยันด้วยปุ่ม [#] หลังจากได้ยินเสียงว่า “สำเร็จ” กดปุ่ม [\*] หลายๆครั้งจนกว่าจะออกจากโหมดหลัก

### ลบรหัส PIN พู่ใจทั้งหมด



กดปุ่ม [#] ใส่ข้อมูลรหัส PIN หลัก และยืนยันด้วยปุ่ม [#]



กดปุ่ม [3] เพื่อเข้าสู่การลบพู่ใจ จากนั้นกดปุ่ม [1] เพื่อเข้าสู่การลบรหัส PIN พู่ใจทั้งหมด หลังจากได้ยินเสียงว่า “สำเร็จ” กดปุ่ม [\*] หลายๆครั้งจนกว่าจะออกจากโหมดหลัก

### ลบรหัสพู่ไม้สำหรับโทรศัพท์



กดปุ่ม [#] ใส่ข้อมูลรหัส PIN หลัก และยืนยันด้วยปุ่ม [#]



กดปุ่ม [3] เพื่อเข้าสู่การลบพู่ไม้ จากนั้นกดปุ่ม [2] เพื่อเข้าสู่การลบรหัสพู่ไม้สำหรับโทรศัพท์



หลังจากได้ยินเสียงว่า “สำเร็จ” กดปุ่ม [\*] หลายๆ ครั้ง จนกว่าจะออกจากโหมดหลัก

### ลบสายนิ้วมือ



กดปุ่ม [#] ใส่ข้อมูลรหัส PIN หลัก และยืนยันด้วยปุ่ม [#]



กดปุ่ม [3] เพื่อเข้าสู่การลบพู่ไม้ จากนั้นกดปุ่ม [3] อีกครั้งเพื่อเข้าสู่การลบสายนิ้วมือ กดปุ่ม [1] เพื่อเข้าสู่การลบสายนิ้วมือ 1 สาย



ใส่ตัวเลขพู่ไม้ 2 หลัก (00-99) ของสายนิ้วมือที่ต้องการจะลบ และยืนยันด้วยปุ่ม [#] หลังจากได้ยินเสียงว่า “สำเร็จ” กดปุ่ม [\*] หลายๆ ครั้ง จนกว่าจะออกจากโหมดหลัก

### ลบสายนิ้วมือทั้งหมด



กดปุ่ม [#] ใส่ข้อมูลรหัส PIN หลัก และยืนยันด้วยปุ่ม [#]



กดปุ่ม [3] เพื่อเข้าสู่การลบพู่ไม้ จากนั้นกดปุ่ม [3] อีกครั้งเพื่อเข้าสู่การลบสายนิ้วมือ กดปุ่ม [2] เพื่อลบสายนิ้วมือทั้งหมด หลังจากได้ยินเสียงว่า “สำเร็จ” กดปุ่ม [\*] หลายๆ ครั้ง จนกว่าจะออกจากโหมดหลัก

### ลบการ์ด



กดปุ่ม [#] ใส่ข้อมูลรหัส PIN หลัก และยืนยันด้วยปุ่ม [#]



กดปุ่ม [3] เพื่อเข้าสู่การลบพู่ไม้ จากนั้นกดปุ่ม [4] เพื่อเข้าสู่การลบการ์ด กดปุ่ม [1] เพื่อลบการ์ดใบเดียว จากนั้นกดปุ่ม [\*] หลายๆ ครั้งจนกว่าจะออกจากโหมดหลัก

### ลบการ์ดทั้งหมด

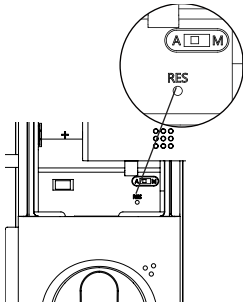


กดปุ่ม [#] ใส่ข้อมูลรหัส PIN หลัก และยืนยันด้วยปุ่ม [#]



กดปุ่ม [3] เพื่อเข้าสู่การลบพู่ไม้ จากนั้นกดปุ่ม [4] เพื่อเข้าสู่การลบการ์ด กดปุ่ม [2] เพื่อลบการ์ดทั้งหมด หลังจากได้ยินเสียงว่า “สำเร็จ” กดปุ่ม [\*] หลายๆ ครั้ง จนกว่าจะออกจากโหมดหลัก

## การเริ่มต้นวันทำงาน



เอาฟากรอบแบตเตอรี่ออกและกดปุ่ม RES สองครั้งด้วย  
ของมีคมจนกว่าจะได้ยินเสียงว่า “กลับคืนสู่การทำงาน”  
ข้อมูลฟูไท์ทั้งหมดจะถูกลบ

## การตั้งค่าระบบ

### ตั้งค่าภาษา



กดปุ่ม [#] ใส่ข้อมูลรหัส PIN หลัก และยืนยันด้วยปุ่ม  
[#]



กดปุ่ม [4] เพื่อเข้าสู่การตั้งค่าระบบ จากนั้นกดปุ่ม [1]  
เพื่อเข้าสู่การตั้งค่าภาษา



ปรับภาษาตามที่ต้องการ: ภาษาจีนกดปุ่ม [1]  
ภาษาอังกฤษกดปุ่ม [2] หลังจากได้ยินเสียงว่า  
“สำเร็จ” กดปุ่ม [\*] หลายๆ ครั้งจนกว่าจะออกจากโหนดหลัก



ภาษาเริ่มต้นคือภาษาอังกฤษ

### ตั้งค่าระดับเสียง



กดปุ่ม [#] ใส่ข้อมูลรหัส PIN หลัก และยืนยันด้วยปุ่ม  
[#]



กดปุ่ม [4] เพื่อเข้าสู่การตั้งค่าระบบ จากนั้นกดปุ่ม [2]  
เพื่อเข้าสู่การตั้งค่าระดับเสียง



ปรับเสียงตามที่ต้องการ: สำหรับเสียงดังก่อนกดปุ่ม  
[1] สำหรับเสียงเบา กดปุ่ม [2]  
สำหรับโหมดไอส์เสียง กดปุ่ม [3] หลังจากได้ยินเสียงว่า  
“การลงทะเบียนสำเร็จ” กดปุ่ม [\*] หลายๆ ครั้งจนกว่าจะ  
ออกจากโหนดหลัก



เสียงเริ่มต้นจะเป็นเสียงที่ดังกว่า

### เปลี่ยนไปสู่อินเทอร์เน็ตสองระบบ



กดปุ่ม [#] ใส่ข้อมูลรหัส PIN หลัก และยืนยันด้วยปุ่ม  
[#]



กดปุ่ม [4] เพื่อเข้าสู่การตั้งค่าระบบ จากนั้นกดปุ่ม [3]  
เพื่อเลือกวิธีการยืนยัน



สำหรับการยืนยันระบบเดียว กดปุ่ม [1]  
สำหรับการยืนยันสองระบบ กดปุ่ม [2]  
หลังจากได้ยินเสียงว่า “สำเร็จ” กดปุ่ม [\*] หลายๆ ครั้ง  
จนกว่าจะออกจากโหนดหลัก

## ฟังก์ชันเสริม



กดปุ่ม [#] ใส่ข้อมูลรหัส PIN หลัก และยืนยันด้วยปุ่ม [#]

5

กดปุ่ม [5] เพื่อเข้าสู่ฟังก์ชันเสริม

1 หรือ 2

เพื่อเข้าร่วมเครือข่ายปุ่ม [1]

เพื่อออกจากเครือข่ายปุ่ม

[2] ก่อนจะตั้งค่าฟังก์ชันเสริม

กรุณาดาวน์โหลดแอปพลิเคชัน Philips EasyKey

และเปิดแอปขึ้นมาบนมือถือของท่าน



หนังสือ ส่วนขยายเป็นตัวเลือก

Name คุณสามารถกดรหัสหลัก 2D ด้านล่างและทำตามคำแนะนำ

:มาสำหรับการติดตั้งโปรแกรมอย่างเป็นทางการ

## การสลับระบบ

การสลับรหัสรักษาความปลอดภัย



กดปุ่ม [#] ใส่ข้อมูลรหัส PIN หลัก และยืนยันด้วยปุ่ม [#]

6 1

กดปุ่ม [6] เพื่อเข้าสู่การสลับระบบ จากนั้นกดปุ่ม [1]

เพื่อตรวจสอบรหัสรักษาความปลอดภัย โดยระบบจะ

ออกหมายเลขของผลิตภัณฑ์โดยอัตโนมัติ



ใส่ 400# จะเป็นการตั้งค่าสำหรับการสลับระบบ

การสลับเวอร์ชันซอฟต์แวร์



กดปุ่ม [#] ใส่ข้อมูลรหัส PIN หลัก และยืนยันด้วยปุ่ม [#]

6 2

กดปุ่ม [6] เพื่อเข้าสู่การสลับระบบ จากนั้นกดปุ่ม [2]

ระบบจะบอกเวอร์ชันซอฟต์แวร์โดยอัตโนมัติ



ใส่ 114# จะเป็นการตั้งค่าสำหรับการสลับเวอร์ชันซอฟต์แวร์

## Bluetooth Settings



Enter [#], then enter master PIN code and confirm with [#].

7

Enter [7] to get into Bluetooth settings menu.

3 \*

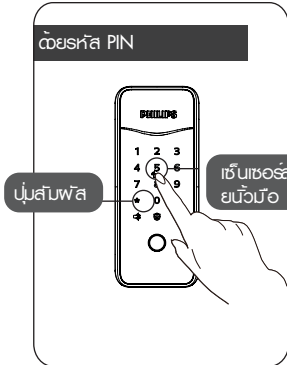
To disable Bluetooth, please press [3]. After hearing a voice prompt of "Settings succeeded", press [\*] until you exit the master mode.



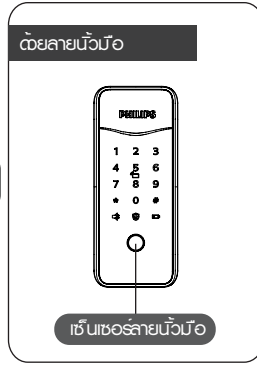
1. Directly input 403# to enable Bluetooth, and input 404# to disable Bluetooth.
2. When the Bluetooth is off, please press [1] to enable Bluetooth.
3. When using the newly updated EasyKey App to bind with the smart lock, users could follow up the chapter of "Add a device" to finish the binding process.

## 5 วิธีใช้ EasyKey ของคุณ

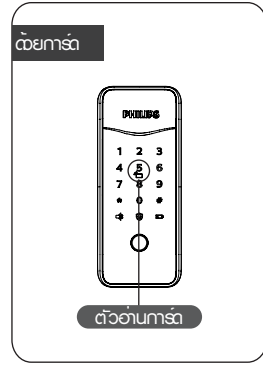
### ปลดล็อก / ปลดล็อกจากด้านนอก



- ① สัมผัสกับพื้นที่ปุ่มสัมผัสและทำให้มีปุ่มมีไฟขึ้น ใส่อหัส PIN พูใช้ที่ล่งกะเบี่ยนเลขด [#] เพื่อยืนยัน
- ② หลังจากได้ยืนยันเสียงบอกว่า “ประดุดเปิด” พลักรหรือดั่งเพื่อเปิดประดุด

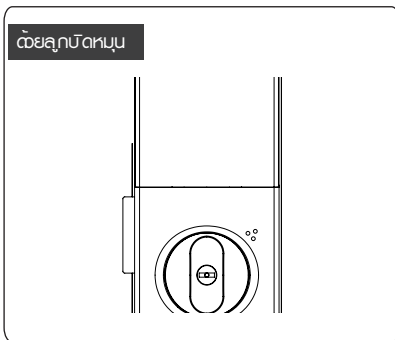


- ① วางนิ้วที่ล่งกะเบี่ยนลงบนเซนเซอร์อย่างถูกต้อง
- ② หลังจากได้ยืนยันเสียงบอกว่า “ประดุดเปิด” พลักรหรือดั่งเพื่อเปิดประดุด



- ① แดะการ์ดที่ล่งกะเบี่ยนภายในระะของตัวอ่านการ์ด
- ② หลังจากได้ยืนยันเสียงบอกว่า “ประดุดเปิด” พลักรหรือดั่งเพื่อเปิดประดุด

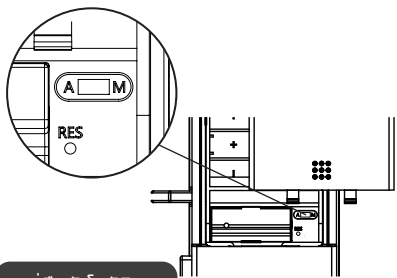
### ปลดล็อก / ปลดล็อกจากด้านใน



ใช้ลูกแงเพื่อปลดล็อก



## ล็อก โหมดอัตโนมัติ / ด้วยมือ



ปุ่มมืออัตโนมัติ  
เปลี่ยนโหมด  
เวรยาม

[A] หมายถึงโหมดอัตโนมัติ  
สลับตัวหลักจะออกมาโดยอัตโนมัติทำให้ประตูล็อกหลังจากเปิดประตู

[M] หมายถึงโหมดด้วยมือ สลับตัวหลักจะไม่ออกมาโดยอัตโนมัติ ทำให้ประตูจะอยู่ในสถานะเปิดอยู่ตลอดเวลา

### ล็อกจากภายนอก



เมื่อล็อกอยู่ในโหมดอัตโนมัติ สลับจะออกมาโดยอัตโนมัติหลังจากเปิดประตู และจะได้ยินเสียงว่า “ประตูเปิดแล้ว”

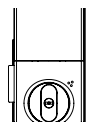


เมื่อล็อกอยู่ในโหมดด้วยมือ สลับจะไม่ออกมาโดยอัตโนมัติหลังจากเปิดประตู แม้การยืนยันด้วยลายนิ้วมือ การ์ด หรือรหัส PIN ก็จะสามารถทำให้สลับออกมาได้โดยอัตโนมัติ หลังจากประตูล็อกจะได้ยินเสียงว่า “ประตูเปิดแล้ว” ท่านสามารถทำให้สลับบนอกแสดงพลขี้นมาเพื่อปลดล็อกและเปิดประตูหลังจากที่ประตูนั้นปิดไปแล้ว

### ล็อกจากด้านใน



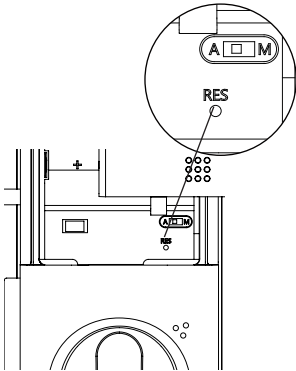
ภายในโหมดอัตโนมัติ สลับจะออกมาโดยอัตโนมัติหลังจากเปิดประตู และจะได้ยินเสียงว่า “ประตูเปิดแล้ว”



ภายในโหมดด้วยมือ สลับจะไม่ออกมาโดยอัตโนมัติหลังจากเปิดประตู ท่านจะต้องใช้ปุ่มขี้นมาเพื่อล็อกประตู หลังจากประตูล็อกจะได้ยินเสียงว่า “ประตูเปิดแล้ว”

## 6 ฟังก์ชันอื่นๆ

### กลับคืนสู่การตั้งค่าโรงงาน (กลับคืนสู่ค่าเริ่มต้นด้วยปุ่มเดียว)



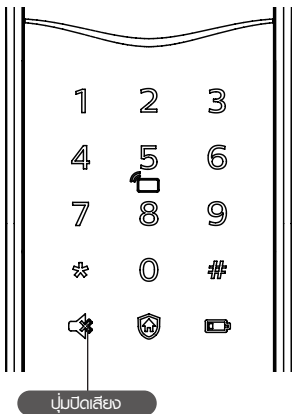
ฟังก์ชัน:

ลบข้อมูลฟิวส์ทั้งหมดและกลับคืนสู่การตั้งค่าโรงงาน

การใช้งาน:

กดปุ่ม [RES] สองครั้งด้วยของมีคม จากนั้นข้อมูลทั้งหมดในระบบของสื่อกจะถูกลบและสื่อกกลับคืนสู่การตั้งค่าโรงงาน

### ฟังก์ชันปิดเสียงปุ่มเดียว



ฟังก์ชัน:

ใช้ปุ่มเดียวในการปิดเสียงของสื่อก เหมาะกับเวลา

ลาที่คุ้นเคยไม่ต้องการบ่นทวนครอของของคุณ

วิธีการใช้

1. ปิดเสียง: เมื่อระบบแสดงพลงขึ้นมา กดปุ่มปิดเสียง

[Mute] เป็นเวลา 2 วินาทีเพื่อเข้าสู่โหมด

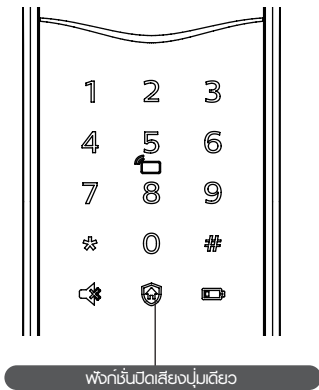
ดเสียงครั้งเดียว ปุ่มกดจะมีสีเขียว

2. เปิดเสียง: เมื่อระบบแสดงพลงขึ้นมา กดปุ่มปิดเสียง

[Mute] เป็นเวลา 2 วินาทีเพื่อเปิดเสียง ปุ่มกดจะมีสีขาว

## ฟังก์ชันบังคับลือคจากต้นนอก

---



ฟังก์ชัน:

ปลดลือคจากต้นนอกจะทำให้สัณญาณเตือนดังขึ้น  
วิธีใช้

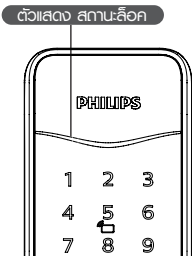
หลังจากประตุนับลือคแล้ว กดปุ่มของฟังก์ชันเป็นเวลา  
2 วินาทีเพื่อเข้าสู่ฟังก์ชันบังคับลือคจากต้นนอก

 ข้อควรระวัง

การเปิดใช้งานฟังก์ชันบังคับลือคจากต้นนอกจะ  
ไม่ส่งผลกระทบต่อารปลดลือคจากต้นนอก

## 7. การใช้ตัวแสดงสถานะ

### ตัวแสดงสถานะประตู



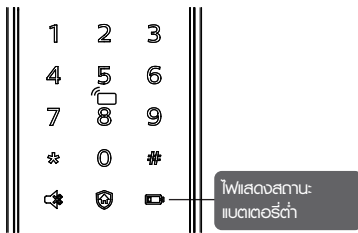
สีของแสงและความหมายของมีนไฟ:

หลังจากที่ระบบแสดงพลขิ้นมา จะมีแสงสีฟ้า หมายความว่าท่านสามารถใช้งานล็อคได้

เขียว: หลังจากประตูถูกปลดล็อค จะมีแสงสีเขียว หมายความว่าประตูถูกเปิดแล้ว

แดง: หลังจากประตูถูกล็อค จะมีแสงสีแดง หมายความว่าประตูถูกล็อคแล้ว

### แสงแสดงสถานะเบตาเตอรี่ต่ำ



แสงแสดงสถานะเบตาเตอรี่ต่ำ

แดง: หลังจากระบบแสดงพลขิ้น ระบบจะทำการประมวงสพพลังงานเบตาเตอรี่โดยอัตโนมัติ ถ้าพลังงานต่ำเกินไป แสงจะกะพริบเป็นสีแดงและมีเสียงบอกว่า “เบตาเตอรี่ต่ำ กรุณาเปลี่ยนเบตาเตอรี่ทั้งหมด”

### แสงแสดงการบังคับล็อคจากด้านนอก



สีของแสงและความหมายของมีนไฟ:

ขาว:

- เมื่อประตูล็อค แสงจะแสดงขิ้นมาเรื่อยๆ หมายความว่าท่านสามารถเปิดฝงขิ้นบังคับล็อคจากต้นนอก
- ถ้าท่านเปิดฝงขิ้นบังคับล็อคจากต้นนอก แสงจะแสดงขิ้นมาหลังจากระบบแสดงพล หมายความว่าฝงขิ้นนั้นกำลังถูกใช้

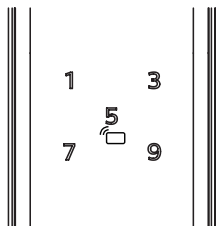
## แสดงโหมดปิดเสียง



สีของแสงและความหมายของมีน:

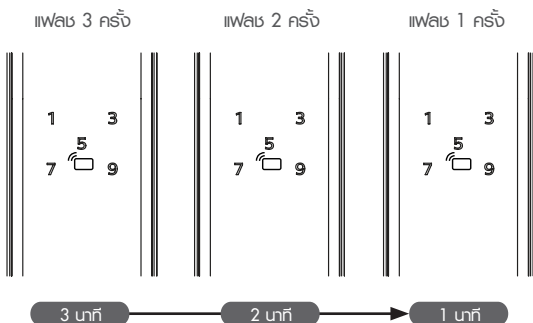
1. ขาว: หมายถึงโหมดปิดเสียงนั้นถูกเปิด
2. เขียว: หมายถึงโหมดปิดเสียงนั้นถูกเปิด

## แสดงการลือจากด้านใน



เมื่อประตูนี้ลือจากด้านใน พังก์ชั่นดีจิตอลของโวลต์นอกจะถูกเปิด การระบบถูกทำให้แสดงผลด้วยมือปุ่มสัมผัสจะแสดงผล "15937 (X)" และจะมีเสียงบอกว่า "การลือจากด้านในถูกเปิด"

## แสดงระบบลือ



ถ้ามีการใช้ข้อมูลการยืนยัน 3 ประเภท สายนิ้วมือ รหัส PIN การ์ด ติดต่อกัน 5 ครั้งใน 5 นาที ตัวลือจะถูกเปิดเป็นเวลา 3 นาที

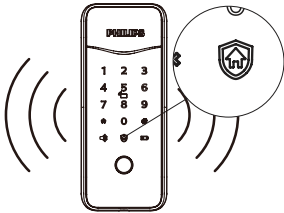
**ข้อควรระวัง**

การบอกจะมีขึ้นเมื่อระบบแสดงผลขึ้นมาแล้วเท่านั้น

## 8 การแก้ไขปัญหา

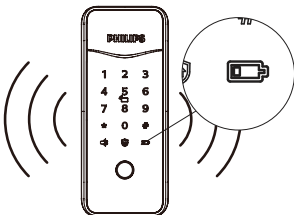
### ประเภทการเตือนและโหมดการเตือน

การเตือนการปลดล็อคตัวในภายใต้โหมดบังคับล็อคจากด้านนอก



จะเกิดขึ้นเมื่อ: ถ้าหากล็อคอยู่ภายใต้โหมดบังคับล็อคจากด้านนอก การปลดล็อคจากตัวในจะทำให้เสียงเตือนดังขึ้น โหมดการเตือน: จะเตือนแบบต่อเนื่อง การปิด: เสียงเตือนนั้นสามารถปิดได้ด้วยการตรวจสอบอย่างสมบูรณ์ทุกประเภท

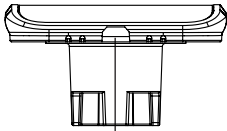
การเตือนแบตเตอรี่ต่ำ เตือนให้คุณเปลี่ยนแบตเตอรี่ให้ทันเวลา



จะเกิดขึ้นเมื่อ: หลังจากแสดงพลบขึ้น ระบบจะทำการประเมินระดับแบตเตอรี่โดยอัตโนมัติ ถ้าแบตเตอรี่นั้นต่ำเกินไป ล็อคจะมีการเตือนและจะมีเสียงบอกว่ “แบตเตอรี่ต่ำ กรุณาเปลี่ยนแบตเตอรี่ทั้งหมด” โหมดการเตือน: จะมีเสียงบอกว่ “แบตเตอรี่ต่ำ กรุณาเปลี่ยนแบตเตอรี่ทั้งหมด” การปิด: การเตือนจะปิดโดยอัตโนมัติ

## วิธีการใช้พลังงานฉุกเฉิน

---



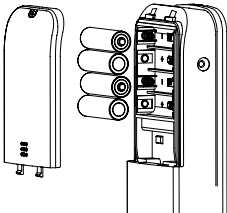
แหล่งจ่ายไฟฉุกเฉินอินเตอร์เฟซแหล่งจ่ายไฟ

เมื่อแบตเตอรี่นั้นไม่พอใช้และประตูไม่สามารถเปิดได้จากด้านนอก ท่านสามารถเพิ่มพลังงานผ่านทางช่อง Micro USB ด้วย power bank 5V เพื่อ เป็นพลังงานฉุกเฉิน หลังจากเปิดประตูแล้วควรเปลี่ยนแบตเตอรี่ในทันที

---

## วิธีการเปลี่ยนแบตเตอรี่

---



ตัวสวิตช์นี้ใช้พลังงานจาก แบตเตอรี่อัลคาไลน์ 1.5V 4 ก้อน ถ้าใส่แบตเตอรี่นั้นจะอยู่ที่ด้านบนของใส่กันใน ตัวฟาร์มรอบปแบตเตอรี่ขึ้นเพื่อเอาแบตเตอรี่ออก

---



เครื่องหมายการค้าของ Philips และ Philips Shield Emblem เป็นเครื่องหมายการค้าที่ได้รับการลงทะเบียนของ Koninklijke Philips N.V. ใ้ภายใต้ใบอนุญาต สงวนลิขสิทธิ์ Shenzhen Conex Intelligent Technology Co., Ltd. ผลิตภัณฑนี้ขายและบริการภายใต้ความรับผิดชอบของ Shenzhen Conex Intelligent Technology Co., Ltd. และ Shenzhen Conex Intelligent Technology Co., Ltd. เป็นผู้รับประกันที่เกี่ยวข้องกับผลิตภัณฑนี้