

8 Activate your smart TV ES Active su smart TV

You need a Roku account to activate your Roku TV and access entertainment across thousands of streaming channels.

- Necesita una cuenta Roku para activar su Roku TV y tener acceso a entretenimiento a través de miles de canales de transmisión.

Your Roku account ● Su cuenta Roku

During guided setup, you will be prompted to create your Roku account online. From your smartphone, tablet or computer, go to www.roku.com/link and enter the unique link code that is displayed on your TV screen. See more information below.

- Durante la configuración guiada, se le indicará que cree su cuenta Roku en línea. Desde su smartphone, tablet o computadora, visite www.roku.com/link e ingrese el código de enlace único que se muestra en la pantalla de su TV. Ver más información abajo.
- Roku accounts are free, and while a valid credit card number is not required to create your account, providing your credit card information makes renting and purchasing entertainment from the Roku Channel Store fast and convenient.
- Las cuentas Roku son gratuitas, y aunque no se requiere una tarjeta de crédito válida para crear su cuenta, proporcionar la información de su tarjeta de crédito hace que rentar y comprar entretenimiento a partir de la Tienda de Canal Roku sea rápido y conveniente.
- If you choose to provide a payment method, you will be able to seamlessly rent content, download channels and subscribe to services without having to enter your credit card information each time.
- Si elige proporcionar un método de pago, podrá alquilar contenido, descargar canales y suscribirse a los servicios sin tener que ingresar la información de su tarjeta de crédito cada vez.
- A unique PIN can be added to the account to prevent unauthorized purchases.
- Se puede agregar un PIN único a la cuenta para evitar compras no autorizadas.

- Tip** Make sure you type roku.com/link into the browser being careful not to misspell or add extra characters. Typing this incorrectly may take you to fraudulent websites. Roku does not charge for activation support beware of scams.
- **Consejo** Asegúrate de escribir roku.com/link en el navegador teniendo cuidado de no escribir mal o agregar caracteres adicionales. Escribir esto incorrectamente puede llevarlo a sitios web fraudulentos. Roku no cobra por el soporte de activación, tenga cuidado con las estafas.

For further assistance, call customer support in your country:
In the U.S.A., Canada, Puerto Rico, or the U.S. Virgin Islands **1 866 309 5962**
México D.F. and Área Metropolitana, **58 87 97 36**, Interior de la República, **01 800 839 19 89**
We also offer chat for products sold in the U.S. and Canada at <https://tinyurl.com/yd277459>
Enter below the model and serial numbers located on the left side and the rear of the TV cabinet.

- Para obtener más ayuda, llame a atención al cliente en su país:
En los Estados Unidos, en Canadá, Puerto Rico o en las Islas Virgenes de los Estados Unidos, **1 866 309 5962**
Mexico D.F. y Área Metropolitana, **58 87 97 36**, Interior de la República, **01 800 839 19 89**
También ofrecemos chat para los productos vendidos en los EE. UU. y Canadá en <https://tinyurl.com/yd277459>
Escriba a continuación el modelo y números de serie ubicados en el lado izquierdo y la parte trasera del gabinete de la TV.

Model ● Modelo :
Serial ● Serie :

For complete instructions, please visit www.philips.com/support to download the full version of the User manual.

This product has been manufactured by and is sold under the responsibility of Funai Corporation, Inc., and Funai Corporation, Inc. is the warrantor in relation to this product.

The Philips trademark and the Philips shield emblem are registered trademarks of Koninklijke Philips N.V. used under license.

ROKU, ROKU TV and the ROKU logo are the trademarks or registered trademarks of Roku, Inc. All other trademarks and logos herein are the property of their respective owners.

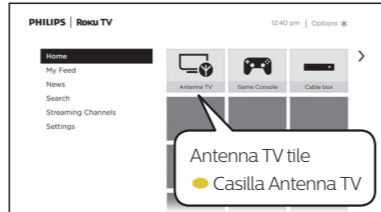
- ROKU, el logotipo de ROKU, y ROKU TV son marcas comerciales y/o registradas de Roku, Inc. en los Estados Unidos.

9 Connect antenna or cable (optional) ES Conectar antena o cable (opcional)

ES Conectar antena o cable (opcional)

With the tuner built-in you can connect your TV to antenna or cable (free cable only, does not work with cable TV using a set-top box) and enjoy over-the-air entertainment.

- Con el sintonizador incorporado, puede conectar su TV a una antena o cable (solo cable gratis, no funciona con TV por cable usando un decodificador) y disfrutar de entretenimiento por aire.



User interface may vary.

- La interfaz del usuario puede variar.



Tip

While in the antenna TV input, you can use your remote to access additional features.

- D-Pad left: Pressing this key brings up the smart guide, a list of antenna TV channels.
 - Play/Pause: With a 16GB USB drive connected, pressing this key allows you to pause and resume watching Live TV.
 - RWD scan and FWD scan: Allows you to fast forward and rewind while using the Live TV pause feature.
 - D-Pad left and right: Allows you to scroll through the paused Live TV and select scenes.
- **Consejo** Mientras está en la entrada de antena de TV, puede usar su control remoto para acceder a funciones adicionales.
 - D-Pad de izquierda: Al presionar esta tecla, aparece la guía inteligente, una lista de canales de antena de TV.
 - Reproducir/Pausa: con una unidad USB de 16 GB conectada, al presionar esta tecla puede pausar y reanudar la reproducción de TV en vivo.
 - RWD scan y FWD scan: le permite avanzar rápidamente y retroceder mientras usa la función Live TV pause.
 - D-Pad de izquierda y derecha: le permite desplazarse a través de la TV en vivo en pausa y seleccionar las escenas.

10 Download the Roku mobile app (optional) ES Descargue la app móvil Roku (opcional)

ES Descargue la app móvil Roku (opcional)

The free Roku mobile app allows you to use your mobile device as a fully functioning remote control with voice search and keyboard.

- La app móvil Roku gratuita le permite usar su dispositivo móvil como un control remoto completamente funcional con búsqueda por voz y teclado.
- Download the Roku mobile app on your smartphone or tablet through Google Play or Apple App Store.
 - Descargue la app móvil Roku en su smartphone o tablet a través de Google Play o Apple App Store.
- Simply search for "Roku app" and choose the "Roku" app provided by Roku Inc.
 - Simplemente busque "Roku app" y elija la app "Roku" provista por Roku Inc.
- Follow the on-screen prompts and you are on your way.
 - Siga las instrucciones en la pantalla y ya está listo.

! Caution ● Precaución

Funai Corporation, Inc. / P&F MEXICANA, S.A. de C.V. do not warrant access to the portal or to any of the services, content, software and advertising. Funai Corporation, Inc. / P&F MEXICANA, S.A. de C.V. or third party content, / service providers may, in their sole discretion, add or remove access to any specific services, content, software and advertising at any time. Although Funai Corporation, Inc. / P&F MEXICANA, S.A. de C.V. will strive to provide a good selection of services, content or software, Funai Corporation, Inc. / P&F MEXICANA, S.A. de C.V. do not warrant continued access to any specific services, and content or software.

Funai Corporation, Inc. / P&F MEXICANA S.A. de C.V. do not warrant screen mirroring compatibility with all source devices such as smartphones, tablets, laptops, etc. due to large variability in hardware, firmware, drivers, software and implementation of wireless casting applications on these source devices. Although Funai Corporation, Inc. / P&F MEXICANA S.A. de C.V. will strive to enhance compatibility and performance across a range of source devices, Funai Corporation, Inc. / P&F MEXICANA S.A. de C.V. do not warrant compatibility with specific source devices.

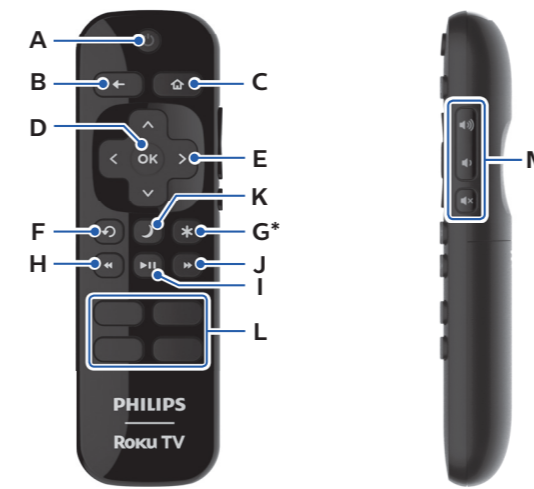
- Funai Corporation, Inc. / P&F MEXICANA, S.A. de C.V. no garantizan acceso al portal o cualquiera de los servicios, contenido, software y publicidad. Funai Corporation, Inc. / P&F MEXICANA, S.A. de C.V. o proveedores de contenido / servicios de terceros pueden, a su sola discreción, agregar o retirar acceso a cualquier servicio, contenido, software y publicidad en cualquier momento. Aunque Funai Corporation, Inc. / P&F MEXICANA, S.A. de C.V. intentará proporcionar una buena selección de servicios, contenido o software, Funai Corporation, Inc. / P&F MEXICANA, S.A. de C.V. no garantizan el acceso continuo a cualquier servicio, contenido o software específico.

Funai Corporation, Inc. / P&F MEXICANA S.A. de C.V. no garantiza compatibilidad con screencasting inalámbrico con todas las fuentes como celulares inteligentes, tabletas, ordenadores portátiles, etc. por gran variabilidad en hardware, firmware, controladores, software, e implementación de aplicaciones inalámbricas de estos dispositivos de fuente. Aunque Funai Corporation, Inc. / P&F MEXICANA S.A. de C.V. se esforzará por mejorar la compatibilidad y el rendimiento en una amplia gama de dispositivos de origen, Funai Corporation, Inc. / P&F MEXICANA S.A. de C.V. no garantiza compatibilidad con dispositivos de fuente específicos.

11 Using the remote control ES Uso del mando a distancia

This remote control is designed to be incredibly intuitive for watching TV and navigating on-screen menus.

- Este control remoto está diseñado para ser increíblemente intuitivo para ver la TV y navegar en menús en pantalla.



Here are some buttons you should know about.

- Estos son algunos botones que debe conocer.

A Power: Turn TV on and off
● **Energía:** Enciende y apaga la TV

B Back: Return to previous screen
● **Atrás:** Regresa a la pantalla anterior

C Home: Return to Roku Home screen
● **Inicio:** Regresa a la Pantalla de inicio Roku

D OK: Select an option from a menu
● **OK:** Selecciona una opción de un menú

E Up or Down: Move up or down; **Left or Right:** Move left or right
● **Arriba o Abajo:** Mueve arriba o abajo; **Izquierda o Derecha:** Mueve a la izquierda o derecha

F Instant replay: Replay the last few seconds of streaming video
● **Repetición instantánea:** Repite los últimos segundos de transmisión de video

G Options: Access to picture settings, move streaming channel icons and more
● **Opciones:** Accede a ajustes de imagen, mueve iconos de canal de transmisión y más

*The ***** gives you easy access to picture settings, display options and more. Try it on every screen.

- *El botón ***** le da acceso fácil a ajustes de imagen, opciones de pantalla y más. Pruébalo en cada pantalla.

H RWD scan: Rewind streaming video, scroll left one page at a time
● **Escanero RWD:** Retrocede el video en reproducción, se desplaza a la izquierda una página a la vez

I Play / Pause: Start or pause playback
● **Reproducir / Pausa:** Inicia o pausa la reproducción

J FWD scan: Fast forward streaming video, scroll right one page at a time
● **Escanero FWD:** Avanza rápido el video en reproducción, se desplaza a la derecha una página a la vez

K Sleep: Set the sleep timer
● **Suspensión:** Ajusta el cronómetro de apagado automático

L Featured channel shortcut: Let you directly access featured channels
● **Atajo de canal destacado:** Le permite acceder directamente a canales destacados

M Volume / Mute: Increase / Decrease volume and mutes the TV sound
● **Volumen / Silencio:** Incrementa / Disminuye el volumen y pone silencio al sonido de la TV

PHILIPS | Roku TV

4664 series

32PFL4764

32PFL4664



User interface may vary.
● La interfaz del usuario puede variar.

Quick start guide

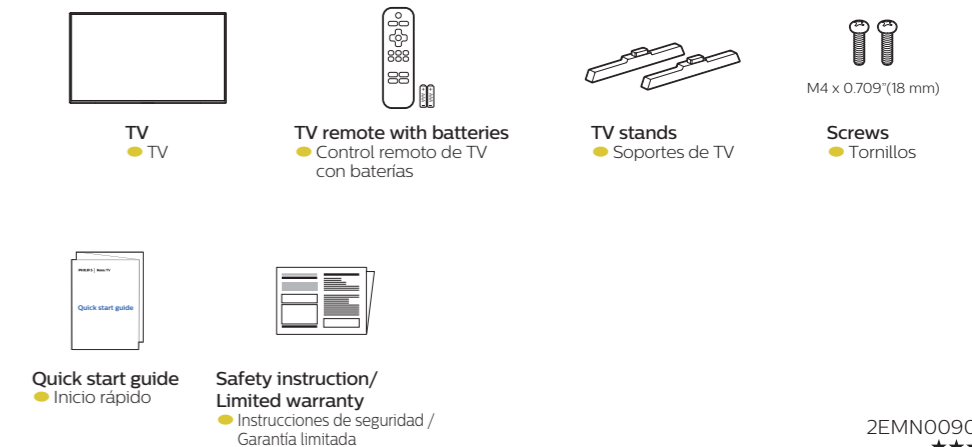
ES Guía de inicio rápido

If you have any questions or need a detailed manual, please visit our support website at

- Si tiene cualquier pregunta o necesita un manual detallado, por favor visite nuestro sitio web de soporte en

www.philips.com/support

What's in the box ES Qué hay en la caja



Quick start guide

● Inicio rápido

Safety instruction/
Limited warranty

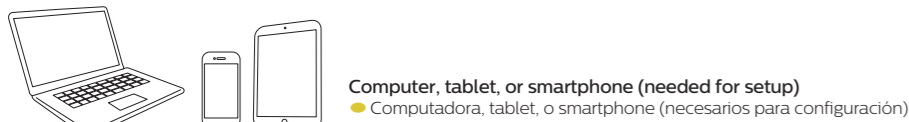
● Instrucciones de seguridad /
Garantía limitada

PHILIPS | Roku TV

2EMN00907A

★★★★

1 What you need (not included) ES Qué necesita (no incluido)



Roku account (needed for the Smart TV content)

- cuenta Roku (necesario para el contenido de Smart TV)

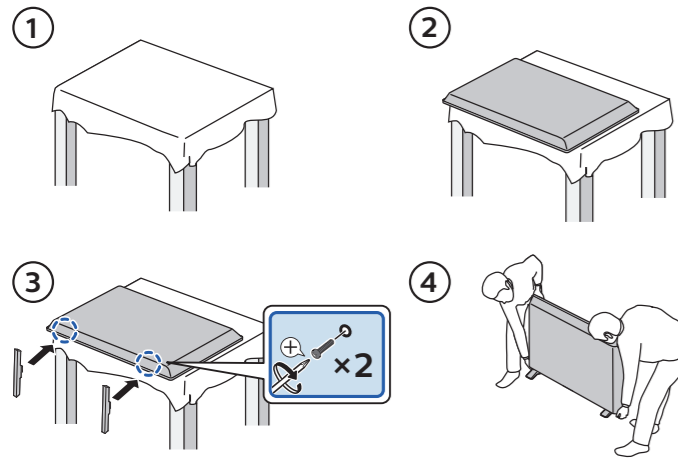
For additional support, please see online owner's manual at www.philips.com/support.

Key things to know: A paid subscription or other payments may be required for some streaming channel content. Channel availability is subject to change and varies by country.

- Para soporte adicional, por favor use el manual de usuario en línea en www.philips.com/support.

Puntos clave a conocer: Se puede requerir una suscripción pagada u otros pagos para algún contenido de canal de transmisión. La disponibilidad de canales está sujeta a cambio y varía por país.

2 Mount base onto TV ES Acople la base al TV



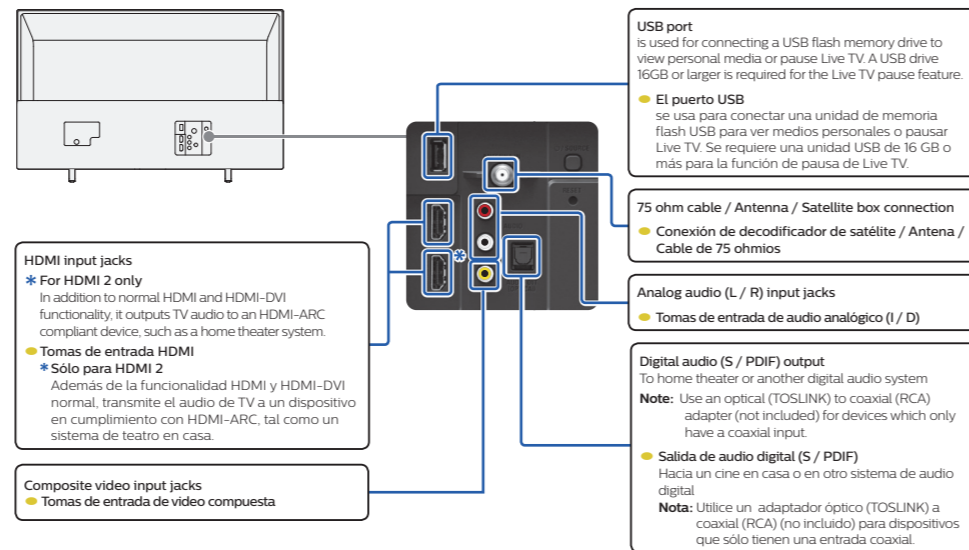
Carefully lift and stand the television or utilize a second person.

- Levante y pare con cuidado la televisión o utilice una segunda persona.

If you plan to wall mount your TV, refer to "Wall mount bracket kit" of the Safety instruction / Limited warranty for recommended wall mount bracket kit.

- Si planea instalar en la pared su TV, consulte "Juego de soporte de montaje en pared" de las Instrucciones de seguridad / Garantía limitada respecto al juego de soporte de montaje de pared recomendado.

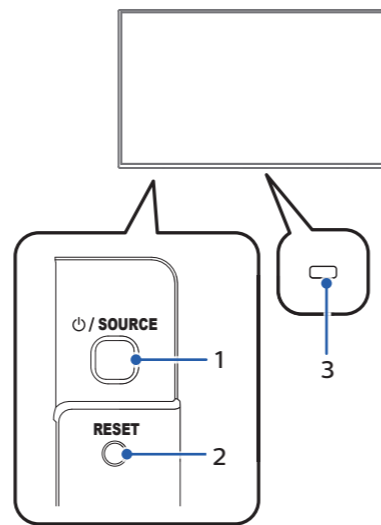
3 Connections and controls overview ES Revisión de conexiones y controles



Control panel located on the back of the TV.

- Tablero de control ubicado en la parte trasera de la TV.

- Turn the TV on/select connected device
Turn the TV off (press and hold)
 - Encienda el televisor / seleccione el dispositivo conectado
 - Apague el televisor (mantenga presionado)
- Press once for factory reset*
*Careful, you will lose all your settings.
 - Presione una vez para restablecimiento de fábrica*
 - *Tenga cuidado, perderá sus ajustes.
- Remote control sensor
 - Sensor de control remoto



4 Connect to external devices ES Conectar a dispositivos externos

High quality ES Alta calidad

Blu-ray Disc™ or DVD player / Home theater system / Cable, satellite or IPTV box / Gaming console / PC / Digital camera / Camcorder / Tablet

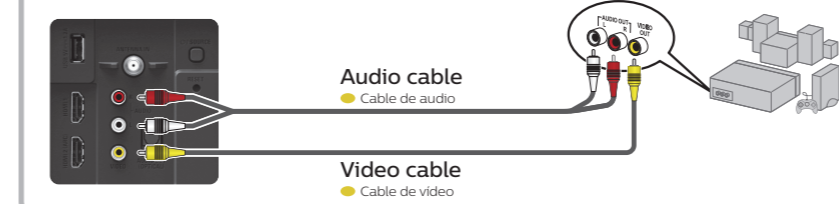
- Reproductor de Disco Blu-ray™ o DVD / Sistema de teatro en casa / Decodificador de cable, satélite o IPTV / Consola de videojuego / PC / Cámara digital / Cámara de video / Tablet



Standard quality ES Estándares de calidad

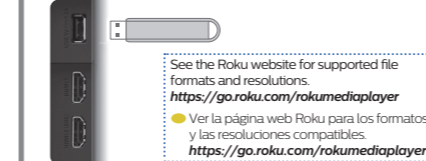
DVD player / Home theater system / Cable, satellite or IPTV box / Video cassette recorder / Gaming console

- Reproductor de DVD / Sistema de teatro en casa / Decodificador de cable, satélite o IPTV / Grabadora de video cassette / Consola de videojuego



USB memory stick

- Dispositivo de memoria USB

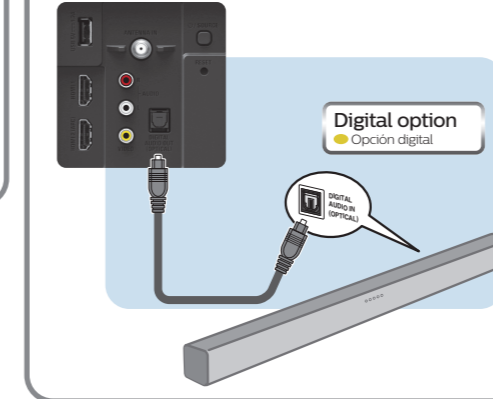


See the Roku website for supported file formats and resolutions.
<https://go.roku.com/rokumediaplayer>

- Ver la página web Roku para los formatos y las resoluciones compatibles <https://go.roku.com/rokumediaplayer>

Soundbar or Home Theater lacking ARC

- Barra de sonido o cine en casa sin ARC



Digital option

- Opción digital

Caution ES Precaución

- Disconnect the AC power cord before connecting devices.
- Desconecte el cable de suministro eléctrico antes de conectar dispositivos.

5 Place batteries in remote ES Coloque las baterías en el control remoto

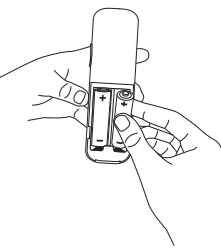
Power your TV remote by inserting the included batteries carefully matching (+) and (-) indicated inside the battery compartment.

If your remote gets warm / hot during use, discontinue use and contact customer support immediately at www.philips.com/support.

- Encienda el control remoto de su TV insertando las baterías incluidas igualando cuidadosamente los símbolos (+) y (-) indicados dentro del compartimento de baterías. Si su control remoto se pone tibio / caliente durante el uso, deje de usarlo y póngase en contacto con soporte al cliente de inmediato en www.philips.com/support.

Tip Always replace used batteries with two brand-new batteries from the same manufacturer. Never use damaged batteries.

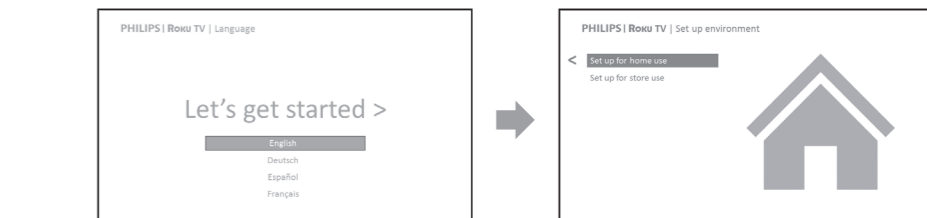
- Consejo** Siempre reemplace las baterías usadas con dos baterías completamente nuevas del mismo fabricante. Nunca use baterías dañadas.



6 Plug in and turn on TV ES Conectar y encender su TV

- Connect the AC power cord to the AC outlet. Press the power button on the TV's remote control.
- Conecte el cable de energía CA al tomacorriente CA. Presione el botón de energía en el control remoto de su TV.

7 Follow the on-screen instructions ES Siga las instrucciones en la pantalla



- Once your Roku TV powers on, follow the on-screen instructions. Your Roku TV will walk you through initial setup and help connect to your preferred wireless network.
 - Una vez que su Roku TV se encienda, siga las instrucciones en pantalla. Su Roku TV lo ayudará a través de la configuración inicial y ayudará a conectarse a su red inalámbrica preferida.
- Your TV will automatically detect wireless networks in your area. Have your network name and password handy and follow the easy on-screen instructions.
 - Su TV detectará automáticamente las redes inalámbricas en su área. Tenga el nombre y contraseña de su red a la mano y siga las fáciles instrucciones en la pantalla.

If you are not ready to connect your TV to a wireless network, you can still use it as a regular TV by selecting "Connect to the Internet later".

 - Si no está listo para conectar su TV a una red inalámbrica, todavía puede usarla como una TV regular seleccionado "Conectar a Internet más tarde".
- Once connected your TV will automatically update with the latest software. This can take a few minutes to update.
 - Una vez que la conecte, su TV se actualizará automáticamente con el software más reciente. Puede tomar unos cuantos minutos para que se actualice.

Once you complete guided setup, your TV will automatically update with the latest software. Your new Philips Roku TV automatically receives regular software updates in the background when it's connected to the Internet. This allows it to give you a better and better experience over time.

- Una vez que complete la configuración guiada, su TV se actualizará automáticamente con el software más reciente. Su nueva Philips Roku TV recibe automáticamente actualizaciones de software regulares en segundo plano cuando se conecte a Internet. Esto le permite darle una mejor experiencia con el paso del tiempo.