

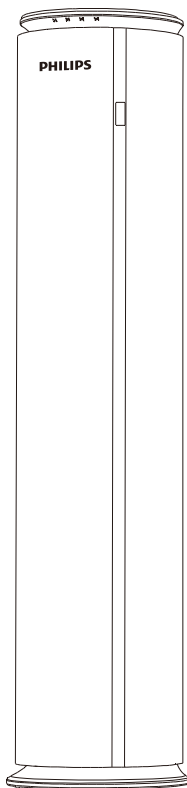
PHILIPS

CoolHome

变频分体落地式房间空气调节器

使用安装说明书

使用前请仔细阅读，并妥善保管



本手册适用型号：FAC72V1Na1SR



| | |
|--------------|----|
| 安全指南 | 1 |
| 重要参数 | 3 |
| 部件介绍 | 3 |
| 空调器组成 | 4 |
| 面板显示屏 | 4 |
| 控制按键操作方法 | 5 |
| 遥控器介绍 | 6 |
| 遥控器按键说明 | 6 |
| 手机控制 | 9 |
| 维护保养 | 10 |
| 疑难解答 | 11 |
| 安装安全事项 | 13 |
| 安装移装安全事项 | 16 |
| 安装说明 | 17 |
| 维修安全事项 | 24 |
| 保修证 | 29 |
| 产品有害物质含量状态说明 | 30 |
| 装箱清单 | 31 |
| 能力参数 | 32 |

注:

- 1.空调器的部分功能，以及手机客户端内容（针对有此功能的产品），可能因持续升级，会导致说明书内容与实物不一致，具体以实物为准。
- 2.本说明书内容若有变更时，恕不另行通知。

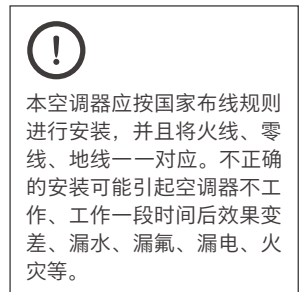
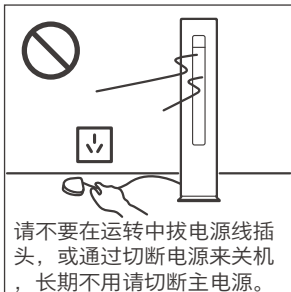
安全指南

安全指南标志说明

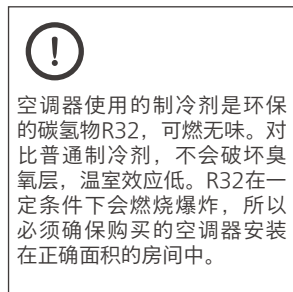
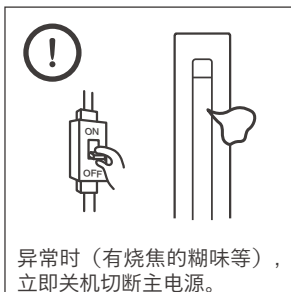
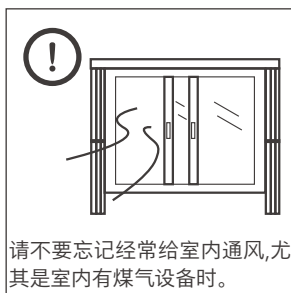
-  **禁止** 凡带有该“禁止”标志的内容，是绝对禁止行为，否则可能会造成机器以及有关产品的损坏或危及使用者的人身安全。
-  **警告** 凡带有该“警告”标志的内容，有关产品安全和使用者的人身安全，必须严格按警告的内容操作。

安全注意事项

禁止



警告



重要参数

! 警告

R32制冷剂空调器房间安全使用面积要求

| 制冷剂种类 | 空调器制冷量 | 安全使用房间面积 |
|--------|--------|--------------------|
| R32制冷剂 | 2匹空调 | 大于15m ² |
| | 3匹空调 | 大于20m ² |

熔断器规格

室内机主板电流熔断器规格：T5A 250V~；室外机主板电流熔断器规格：T25A 250V~。

辅助电加热器

| 电加热器材料 | 电加热器功率 | 电加热器额定电流 | 电加热器表面与塑压件最小距离 |
|--------|--------|----------|----------------|
| PTC | 2300W | 10.45A | 25mm |

注：本机采用的辅助电加热器为工厂定制专用电加热器，市场上没有可以替代的产品。电加热器的更换必须由本公司特约维修店按原型号规格进行更换。电加热器的具体材料以装机的实物为准。

部件介绍

空调器组成

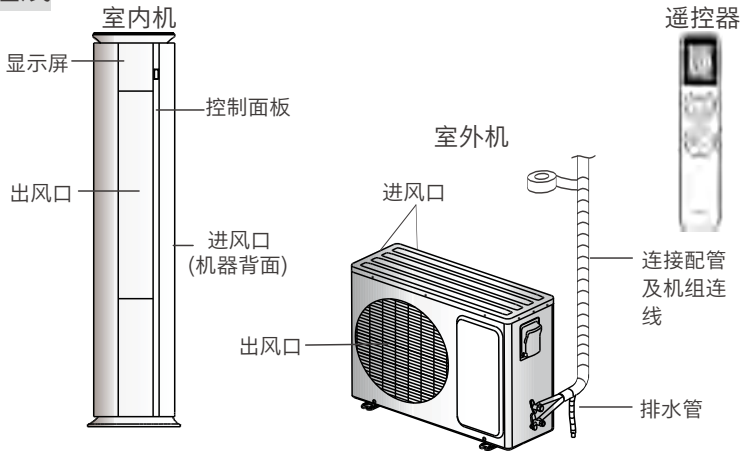


图 1

注：该空调器主要由室内机、室外机和遥控器三部分组成，以上图例仅为外观示意图，可能与您购买的实物有些差别。

面板显示屏

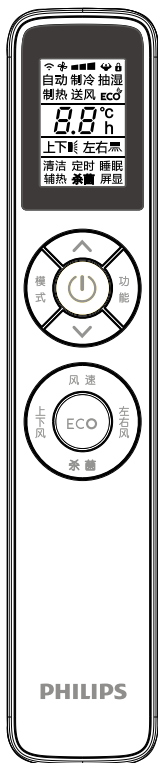
| 功能 | 图标 | 功能 | 图标 |
|---------|---|---|---|
| 除湿指示灯 |  | 制热指示灯 |  |
| 制冷指示灯 |  | 辅热指示灯 |  |
| 温度显示灯 |  | 送风指示灯 |  |
| Wifi指示灯 |  | UV-C指示灯 |  |
| 功能 | 图标 | 备注 | |
| 风速指示灯 |  | <p>风速指示灯,显示自动^A、高SSS、中SS、低S、微风（部分机型低风和微风相同）。</p> <p>舒适风(是否具有请以实际装机为准): “^A”闪烁,表示上舒适风功能开启; “SSS”闪烁,表示下舒适风功能开启; “^ASSS”按“依次点亮→全灭”的顺序循环时,表示上、下舒适风功能同时开启。</p> | |

部件介绍

控制按键操作方法

| 功能 | 描述 |
|------|-----------------------------------|
| 开关键 | 用于开启和关闭空调器。 |
| 模式键 | 用于选择制冷、制热、除湿模式。 |
| 升温键 | 升高设定温度，当设定温度 > 30.0°C时，按升温键将不起作用。 |
| 降温键 | 降低设定温度，当设定温度 < 17.0°C时，按降温键将不起作用。 |
| 风速键 | 可选择自动、高、中、低、微风。 |
| 舒适风键 | 用于开启或关闭舒适风功能（仅在制冷下有效）。 |
| 杀菌键 | 用于开启或关闭杀菌功能,关机下开启送风模式和杀菌。 |

遥控器介绍




※上述遥控器为通用遥控器，具体功能和外观以实物为准。

※遥控器可设定的温度范围为16.0°C~31.0°C。

※遥控器上出现误码或不能使用，请重装电池进行复位。

※使用时请将遥控器发射部指向室内机正面，且遥控器与室内机之前不能有障碍物，否则室内机将收不到遥控信号

遥控器按键说明

| 按键 | 功能说明 |
|---|------------------------|
|  | 开关键 ● 按此键，开启/关闭空调器。 |

部件介绍

| 按键 | 功能说明 |
|---------|--|
| 模式 | <p>模式键</p> <ul style="list-style-type: none"> ● 按此键，用于循环选择制冷→除湿→制热→送风→自动模式。 |
| “^” “v” | <p>增减键</p> <ul style="list-style-type: none"> ● 按此键，增加（降低）设定温度。 ● 每按一下设定温度相对增或减1℃，长按可进行快速调节。 <p>注:增减键第二功能键，童锁功能：同时按住“^”“v”组合按键，检测到同时按下后，童锁功能开启，液晶屏显示对应图标；在功能开启时，再同时按下上下组合键后，功能解除，锁定后遥控器其他按键无效，需解锁后，方有效，锁定功能只对遥控器生效。</p> |
| 功能 | <p>功能键</p> <ul style="list-style-type: none"> ● 按此键用于选择定时、睡眠、屏显、辅热等功能。 ● 开机状态下，按下功能键，在制热模式下,显示定时、睡眠、屏显、辅热图标，其余模式下显示定时、睡眠、屏显图标；关机状态下，按下功能键，显示定时、清洁、屏显等图标；按上下调节键进行选择对应的功能模式，然后按功能键确认。 <ol style="list-style-type: none"> 1.定时功能：定时开(关)机设定，在关机（开机）状态下，按下“功能”键，再按上下调节键选择定时功能，按下“功能”键确认定时开机时间设定，定时设定时为1-24H循环，“定时”设定，以1个小时为单位进行设置。设定定时开机时间后，最后按下“功能键”确认定时开机时间，液晶屏显示关机前的模式跟定时开机时间显示;在10秒内没按有效按键，则退出定时信息设定状态; 2.睡眠功能：在开机状态下，按下“功能”键，再按上下调节键选择睡眠功能，按下“功能”键开启/关闭睡眠功能（此功能仅在制冷、除湿和制热模式下可开启）； 3.屏显功能：在开机或关机状态下，按下“功能”键，再按上下调节键进行选择屏显功能，按下“功能”键开启或关闭显示板上的屏显功能； 4.清洁功能：在关机状态下,按下“功能”键，再按上下调节键进行选择清洁功能，按下“功能”键开启/关闭清洁功能； 5.辅热功能：在制热模式下，按下“功能”键，再按上下调节键进行选择辅热功能，按下“功能”键开启/关闭辅热功能； |

| 按键 | 功能说明 |
|------------|--|
| 风速键 | <p>风速键</p> <ul style="list-style-type: none"> ● 在制冷、制热模式下，可进行微风(☁)→低速(☁■)→中速(☁■■)→高速(☁■■■)→强劲(☁■■■■)→自动调整(☁■■■■)风扇图标长显，风档条由1档→2档→3档循环显示)→微风(☁)循环调节。 ● 自动模式时，无强力风。 ● 送风模式时，无强力风、微风、自动风速。 ● 除湿模式时，固定显示为低速 (☁■),不可调。 ● 睡眠功能下，液晶屏风量固定显示低风。 |
| 上下风 左右风 | <p>上下（左右）摆风键</p> <ul style="list-style-type: none"> ● 在开机状态下，按此键，启动/停止上下（左右）摆风。 <p>注：上下（左右）摆风第二功能键，舒适风功能：开机情况下，在制冷模式下，同时按住“上下风”“左右风”组合按键，长按3s，液晶屏“上下风向”图标闪烁显示，开启舒适风功能。舒适风功能开启情况下，按“开关键”，或“上下风”或“左右风”，或按“模式”键均退出舒适风功能。</p> |
| 杀菌 | <p>杀菌键</p> <ul style="list-style-type: none"> ● 在开机状态下，在任何模式下，按一次杀菌键，启动杀菌运行模式；再按一次退出杀菌运行模式。 ● 在关机状态下，按杀菌键，启动杀菌功能。 |
| ECO | <p>ECO键</p> <ul style="list-style-type: none"> ● 在制冷模式下，按一次经济键，启动经济运行模式；再按一次退出经济运行模式，ECO模式开启后,温度设置区域显示27℃，且无法对设置温度进行增减操作。 <p>注：</p> <ol style="list-style-type: none"> 1.在经济模式下，睡眠键有效，退出经济功能，按当前睡眠模式功能运行。 2.在经济模式下，风速默认为自动风，风速不可调，按风速键此时发码自动风。 3.在经济模式下，按模式键、开关、ECO键退出经济模式。 4.在任意模式下，长按ECO键可关闭或开启屏显灯光。 |

手机控制

本设备包含型号核准代码为：
CMIIT ID

2020DP2429

无线电发射模块(仅限带有智能模块的机型)。

App下载安装

在应用商店搜索“飞利浦空调”APP或扫描下图二维码下载安装飞利浦空调APP；iOS手机用户可在苹果App Store中下载“飞利浦空调”APP。



绑定设备

打开飞利浦空调APP首页，根据APP提示添加设备。添加成功后，即可在设备列表找到此设备。



注：因飞利浦空调APP升级更新等原因，可能实际操作与此描述不符，请按照当前飞利浦空调APP内指引进行操作。

重置设备

如需重新配网，按如下操作重置Wifi：

- 1.遥控器开机状态,按【功能】键，通过上下调温键选择到屏显功能，屏显闪烁状态；
- 2.5秒内连续按【功能】键10次，此时Wifi灯处于慢闪状态，重置Wifi成功。

注意：重置设备后，请在三分钟内完成配网操作。

维护保养

省电使用技巧

- 温度设置适当：为节省能源，建议夏天设定温度在26~27℃，冬天设定温度在16~22℃。
- 关好门窗：室外空气会影响室内制冷或制热效果。
- 保持过滤网清洁：经常清洁过滤网，确保空调器运行效果。
- 良好通风：不要在室外机组的进风口堆放杂物，确保良好的通风。

空调器面板和遥控器的清洁

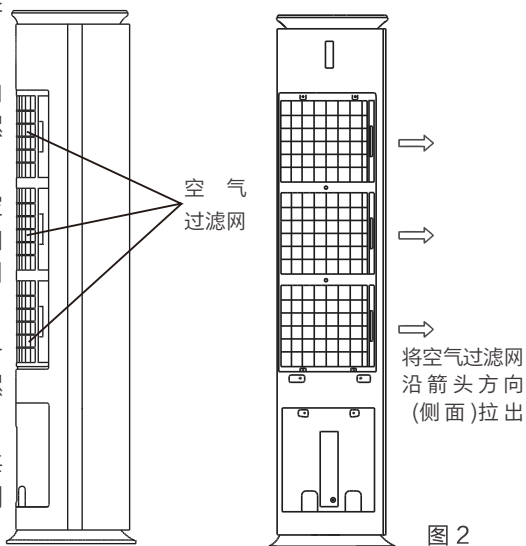
- 用清水将抹布浸湿拧干后擦拭，有脏物擦不掉时，可在清水里面加适量中性洗涤剂。
- 请勿用水清洗机组和遥控器，以免空调故障及触电等事故。
- 请勿使用酒精、汽油、香蕉水、抛光粉、风油精、牙膏、洗衣粉等化学制品或溶剂清洗，这些物质将会损害产品。
- 清洁面板时，请不要太用力，否则可能导致面板受损。
- 请不要用铁丝网球、刷子等擦拭空调器外壳及遥控器外壳，否则将使外壳受损。

空气过滤网的清洁

- 清洁过滤网之前必须先关机，再切断主电源。
- 机器侧面安装有过滤网，将过滤网向侧面拉出（若过滤网有螺钉，先取下螺钉）。
- 用吸尘器清扫或水洗空气过滤网。空气过滤网较脏时，可用中性洗涤剂（如肥皂水）清洗，然后用清水冲洗后在阴凉处晾干。
- 将空气过滤网安装到机器上，并将卡子卡到位（若过滤网有螺钉，请打上螺钉）。

注:1.空气过滤网在空调器使用季节应每四周清洗一次，以免灰尘覆盖影响制热、制冷效果。

2.请勿用铁丝网球或刷子刷空气过滤网，以免损坏过滤网。



备注：以上图例仅为外观示意图，可能与您购买的实物有些差别。

正常现象

| 以下属于正常现象 | 原因 |
|-----------------------|---|
| 室内机塑料件发出一些响声 | 这是制冷或制热运转时，塑料件热胀冷缩引起的。 |
| 制冷时，可能有水滴从室内机滴下 | 室内湿度太大时可能引起该现象。 |
| 空调器可能发出柔和的“沙沙”声 | 这属于冷媒流动的正常声音。 |
| 室内有异味 | 这可能是墙壁、地毯、家具及香烟等散发的气味被室内机吸入所致。 |
| 制热运行开始几分钟，室内机可能没有热风吹出 | 这是空调器的防冷风设计。 |
| 压缩机关闭后，至少需要3分钟才能再启动 | 这是为了延长压缩机的寿命。 |
| 制热运行时，室外机可能产生冷凝水或热蒸汽 | 室外空气中的水份在冷凝器上凝结成水或除霜所致。 |
| 室内风扇速度有时和设置不一致 | 在制热防冷风、制热过载保护、制冷过载保护、睡眠节能运转、除湿运转等情况下，风速可能会根据空调运转需要进行改变。 |
| 空调关机后，室内风扇有时会继续吹风一段时间 | 这是为了制热后吹出余热或制冷后吹干室内机水分,保持机体干燥无霉变。 |
| 空调开机时有时会发出短暂的“哒哒”声 | 这是电子膨胀阀在复位的正常声音。 |
| 室内温度可能达不到您的设置温度 | 这可能是房间负荷太大（如房间面积过大、门窗未关好、温差设置太大等），超过空调器的调节能力。 |
| 室内温度可能会超过您的设置温度 | 这可能是房间负荷太小（如房间面积较小、温差设置很小等），空调能力富余，空调会在室内温度超过您的设置温度一定范围后停机。 |

疑难解答

故障检查

在您要求维修前请做如下检查:

| 故障现象 | 检查项目 |
|--------------|------------------------|
| 空调器不工作 | 1. 是否停电，电路保护装置是否跳开。 |
| | 2. 电源插头是否从插座上松脱。 |
| | 3. 遥控器电池的电量是否耗尽。 |
| | 4. 是否正确的使用定时功能。 |
| | 5. 电压是否过高或过低（由专业人士测量）。 |
| 空调器制冷或制热效果不佳 | 1. 室外机进、出风口是否被遮挡。 |
| | 2. 空气过滤网是否被灰尘堵塞。 |
| | 3. 房间内是否人太多。 |
| | 4. 门或窗是否关闭。 |
| | 5. 风速或设定温度是否设定不合理。 |

重要提示

注：若不按厂商推荐的方式充注R32制冷剂，存在对人体和物资造成严重伤害的风险。

- 在安装、使用、维修前请先阅读使用说明书。
- 空调器安装、运行和存放的房间面积按照前面“重要参数”。
- 空调器必须由专业人员按国家布线规则和本说明书进行安装、移装、维修。
- 空调器内外机的一次性的接头，不能进行拆卸。如果发生泄漏时，必须由厂家指定的人员进行更换或者重新焊接。
- 除厂商特别推荐，不要使用任何方法来加速除霜过程或对结霜部分进行清洁。
- 安装后必须进行检漏测试，严禁破坏或点燃本空调器。
- 空调器应贮存在没有火源(例如明火，点燃的燃气器具，开电加热器)的房间内。
- 空调器的贮存应能防止因事故引起的机械损伤。
- 安装、移装、维修空调器前须与经销商联系，由本公司特约单位进行安装、移装、维修；非本公司特约单位安装、移装、维修可能会造成空调器严重损坏或人员伤亡。
- 保养或维修使用R32冷媒的空调器前必须进行安全检查，以确保发生危险的风险降到最低。



开箱检查

- 应在具有良好通风的区域(打开门窗)开箱检查空调器，检查时严禁存在点火源。
- 室外机在开箱前应检查箱内是否有制冷剂泄漏；发现有泄漏情况，空调器不应继续进行安装。
- 应检查空调器是否有碰撞痕迹，外观是否良好。

空调器安装安全原则

- 安装场所应保持通风(打开门窗)。
- 禁止在有R32制冷剂泄露的区域内存在点火源。
- 安装空调器时，应采取防静电措施，如穿着纯棉服装、双手带纯棉手套等。
- 安装过程中检漏仪必须处于工作状态。
- 如果在安装过程中发现R32制冷剂泄漏，应立即对室内侧环境进行浓度检测直至达到安全水平。因制冷剂泄漏影响到空调器性能的，应立即停止操作，该空调器必须运回维修站点进行处理。
- 房间空调器的安装位置应选择便于安装和维修、室内外机组的进、出风口周围无遮挡障碍物、周围无热源和易燃易爆环境的地方。
- 避开室内机两侧边线范围内正下方有电器产品、电源开关插头插座等地方。

安装安全事项

- 空调器在安装或维修时，电源线、室内外机连接线长度不够时，必须按原规格整条更换，严禁接驳加长。

安装环境检查

- 检查室外机铭牌所标识的制冷剂是否为R32制冷剂。
- 检查房间地板面积不得小于说明书规定的使用面积。
- 检查安装地点周围环境：充注R32制冷剂的空调器室外机组不得安装于封闭的建筑预留空间内。
- 用电钻打穿墙孔时，应事先落实用户预打孔位置有无预埋水、电、气管道线路情况后施工，建议尽量采用房屋预留的穿墙孔。

安装位置的基本要求

安装在下列地方可能会导致空调器出故障：

- 较强热源、蒸汽、易燃易爆气体或挥发性物质散布于空气的环境。
- 有高频设施，如：有焊接机、医疗设备的地方。
- 空气中含有油份(机械油)的地方。
- 不稳定运动的基础结构处(如货车上)，腐蚀环境处(如化工厂、海边盐碱地区、含硫化气体的地方)。
- 特殊环境条件的地方。

电气安全要求

- 电源一定要使用额定电压及空调器专用电路，电源线的线径应符合要求。
- 可正常运转范围为额定电压220V~的90%~110%。超出此范围时，将影响空调器正常的工作，所以必要时请使用6KVA稳压器，以免造成您的损失。
- 接地应可靠，应接在建筑物的专用接地装置上，一定要请专业人员安装。
- 空调器与可燃表面间的最小距离为1.5米。
- 空调器须设独立线路。独立线路需安装漏电保护器和自动断路器，请用户自行购买。
- 空调器应按照国家布线规则进行安装。
- 线径容量应大于空调器最大电流的1.5倍。

● 对于电源线带插头的机型，空调器安装好后，插头应是可触及的；对于电源线不带插头的机型，在固定线路中必须加一个断路器，该断路器是全极断开，并且触点开断距离至少为3毫米。

● 在配管和电线未连接好和仔细检查之前，请不要接通空调器的电源。

| 机型 | 空气开关容量 |
|-----|--------|
| 51机 | 25A |
| 72机 | 40A |

接线与接地要求

接线要求

- 必须使用随机配带的各类电源线，不得随意更换、破坏电源线及其接线端子。
- 接线完成后，请务必用压线板压紧固电源线、电源连接线及信号控制线等，同时应保证紧固处与各连接端有一定自由度。
- 对于不带插头的电源线，切不可强行接上插头使用。
- 接线完成后，请用大约半公斤力检查每根导线是否安装牢固。
- 应同时确保接线端子上所有螺钉紧固到位，包括未接线的螺钉。
- 接线时必须按机器上粘贴的接线图标签进行接线。

接地要求

- 空调器为Ⅰ类电器，请务必采取可靠接地措施。
- 空调器内的黄绿双色线为接地线，切不可移作它用，更不可将其剪断。不能用自攻螺钉固定，否则将带来触电危险。
- 接地电阻，应符合国家标准GB 17790的要求。
- 用户电源必须提供可靠接地端，请不要把接地线接到下列地方：
 - ① 自来水管；② 煤气管；③ 排污管；④ 专业人士认为不可靠的其它地方。

其它

- 空调器与电源线的连接方法及各独立元件的互连方法，以空调器上的室内机接线图标签、室外机接线图标签为准。
- 保险丝的型号和额定值以相应控制器或保险管套上的丝印标识为准。
- 空调器在试验处的外部静压为OMP_a。
- 辅助电加热器装配在室内机导风架上，其装配方法如图3所示，它属于PTC电加热器，其功率以机器上所贴的铭牌数据为准。

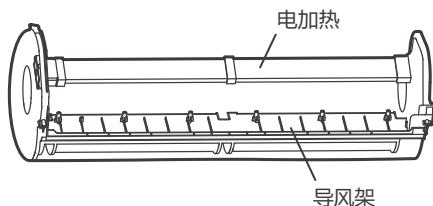


图 3

安装移装安全事项



警告

您在需要安装、移装空调器时，请一定与本公司经销商联系，由本公司特约单位进行安装、移装。非本公司特约单位安装、移装可能会造成空调器损坏或人员伤亡。

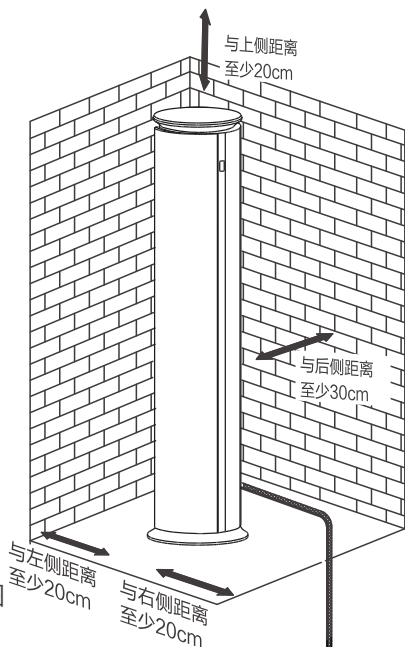
为确保安全，请注意下列各项

- **安装或移装时，制冷剂回路中不能混入除制冷剂以外的其它物质，管内不能残留空气。**
若空气或者其他物质混入会导致系统压力升高，发生压缩机爆裂事故引起伤害。
- **安装或移装时切勿注入与铭牌不一致或不合格的制冷剂。**
若注入与铭牌不一致或不合格的制冷剂，可能导致运转不畅、误动作、机械故障等问题，甚至可能发生重大安全事故。
- **移装或维修需要回收制冷剂时，首先进行制冷运转，再完全关闭高压侧阀门(液阀)，约30-40秒后，完全关闭低压侧阀门(气阀)，立即停止运转并切断电源。**
注意，最长收氟时间不得超过1分钟，若收氟时间过长，可能有空气混入导致系统压力升高，发生压缩机爆裂事故引起伤害。
- **回收制冷剂时，必须确保完全关闭液阀及气阀并切断电源后，才能拆卸连接管。**
若未切断电源，压缩机仍在运转，并在截止阀开启时就拆卸连接管，会有空气混入导致系统压力升高，发生压缩机爆裂事故引起伤害。
- **装机时，在启动压缩机前必须确保连接管已安全连接。**
若在连接管连接完成前，并在截止阀开启时启动压缩机，会有空气混入导致系统压力升高，发生压缩机爆裂事故引起伤害。
- **禁止安装在有可能泄漏腐蚀性或可燃性气体的地方。**
若发生气体泄漏并聚集在机组周围，可能引起爆炸事故。
- **电线中间不许接驳，接驳不良，可能引起触电或火灾事故。**
当连接电线长度不够时，请联系本公司空调特约维修中心重新配备一条长度足够的专用电线。
- **室内外机组之间的电源线，须使用规定的电源线正确连接，并用压线板将其固定，使接线端子不直接受到外力的影响，电源线容量不足、接错线或端子接触不良等都可能引起触电或火灾事故。**
- **若有防拆卡套，则不能毁坏，且不能在配管喇叭口位置重复连接内机和配管。**

书中所提供图示均为示意图，仅供参考，请以实物为准。本说明书内容若有变更时，恕不另行通知。

室内机位置选择

- 应遵守国家有关气体法规的规定。
- 避免易燃气体产生或漏出到容易滞留的地方。
- 远离热源、蒸汽源等地方。
- 选择吹出的空气可以到达室内各角落的地方。
- 选择连接管可以方便地导出室外，排水管排水方便的位置。
- 进出口无障碍物，保持空气良好循环。
- 安装在空调器不会被溅上水或受潮的地方。
- 要留有维护和安装需要的空间。
- 选择外部空气影响最小的位置。
- 选择地面结实而平坦的地方。
- 确保室内机安装符合安装尺寸图要求（如图4所示）。
- 注意避免附近有窗帘的地方，以免进风口被挡住影响使用效果。



室外机位置选择

- 排风产生的噪音和气流不会影响到邻居或动物、植物的地方。
- 能保证室外机有良好的通风。
- 室外机附近不能有阻碍机组进出风的障碍物。

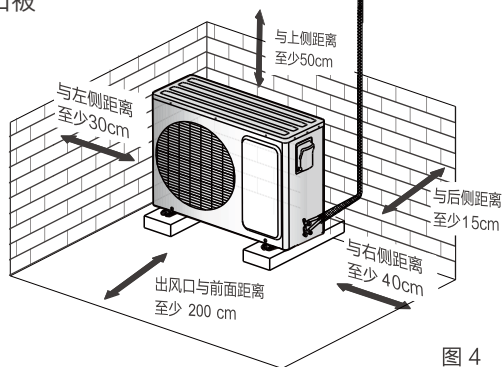


图 4

- 安装位置应能承受室外机的重量和振动，并使安装工作安全进行。安装面的选取符合GB 17790-2008的要求（如图4所示）。
- 选择干燥的地点，避免热源（暴露于阳光直射下）或强风中。
- 确保室外机安装符合安装尺寸图要求且方便维护、检修。
- 内外机高度差在5米以内，连接配管长度在10米以内的地方。
- 选择人体不易接触到的地方。
- 选择不影响公共通道和市容的地方。

安装说明

室内机的安装

开孔

- 根据室内机安装位置和室外机安装位置确定穿墙孔的位置。
- 根据选定的位置在墙上钻孔（过配管用），其中应注意：两匹及以下，钻孔直径约 $\phi 60\text{mm}$ ；两匹以上，钻孔直径约 $\phi 70\text{mm}$ 。孔应稍向室外侧倾斜，并安上穿墙帽（如图5所示）。
- 钻孔时应避开有电线、管道或燃气管的地方。

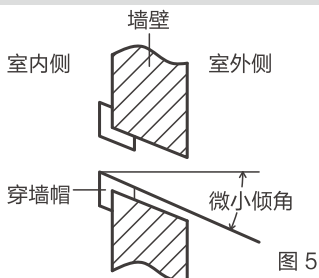


图 5

室内机接线（含电源线及电源连接线）

- 从室内机的背面下部的盖板下端拆下锁紧螺钉，将盖板取下后（如图7所示），再取掉电控盒盖。
- 按图6所示进行接线，接线顺序参照机身接线图。
- 将电源线及电源连接线置于压线板位置，拧上固定螺钉，将其压紧（若电源连接线有热缩套管，其有热缩套管的一端安装于室外机侧）。
- 将电控盒盖盖回，用螺钉固定好。

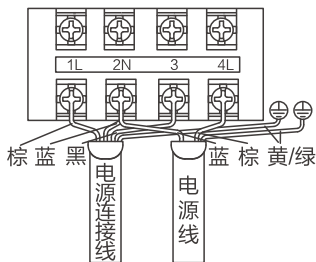


图 6

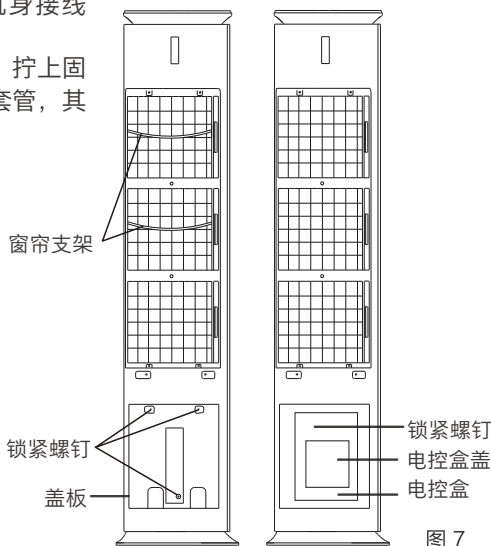


图 7

组管

- 从室内机的背面下部的盖板下端拆下锁紧螺钉，将盖板取下（如图7所示）。
- 用工具（如斜口钳）在盖板下部的过孔区域开适当大小的过孔。
- 将粗管和细管从接管孔穿入室内机并与室内机的大小管接头接好，在接头处分别用绝热衬垫将其包

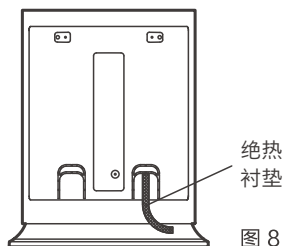


图 8

扎好(如图8所示)。

● 把排水软管和机器上的排水管连接在一起，一定要用胶带包裹接头处，防止接头松动漏水。

● 用PVC保护带将排水管、配管、机组连线包扎在一起。护带不要缠得太紧，以免影响绝热效果(如图10所示)。

● 安装盖板，并用螺钉锁紧(如图9所示)。

注：配管连接方法：

● 将扩口管两端喇叭口对准室内外相应的螺纹接口中心，用手将扩口螺母充分旋紧(如图11所示)。

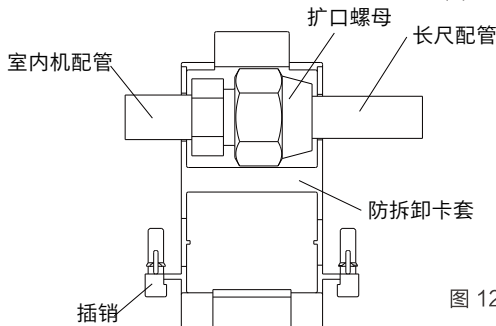
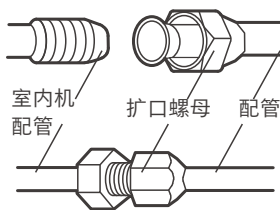
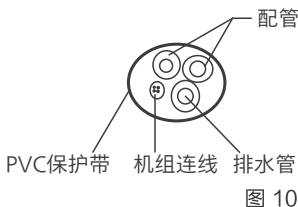
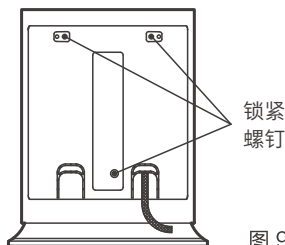
● 用力矩扳手旋紧扩口螺母，直到力矩扳手发出“咔嗒”声。

● 连接配管时，推荐使用相应的力矩扳手，若使用其它活动扳手或固定扳手，也许会因用力不当而损坏喇叭口(如图11和表1)。

● 根据空调标准GB 4706.32要求，空调内机管路采用不可拆卸的特殊结构连接，安装连接后无法拆卸。如果因安装工艺问题出现泄露，需将连接头切断替换，重新扩口焊接螺母以及安装防拆卸护套(如图12所示)。

表 1

| 配管尺寸 | 力矩(N.M) |
|------------|---------|
| φ6.35 (φ6) | 15~20 |
| φ12.7(φ12) | 50~55 |



穿管

● 将组装完成的管线穿过墙孔。

● 用密封胶泥封住室外侧的穿墙孔。

● 当室内机比室外机低时，请将室外侧配管适当弯曲成有沉水弯状态，以防室内进水(如图13所示)。

安装说明

窗帘支架的安装

● 为了防止窗帘吸附到吸风栅上，请安装窗帘支架。安装时，将支架两端卡到吸风栅上，如图7所示。

安装室内机固定安装板

● 室内机需使用安装板将机体固定在墙上(如图14所示，图中的安装板和紧固件需要向本公司另购)。

自攻螺钉M5×30
塑料胀管10×40
垫圈
自攻螺钉
4×12TBHCH

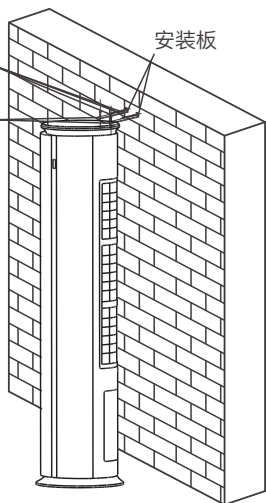
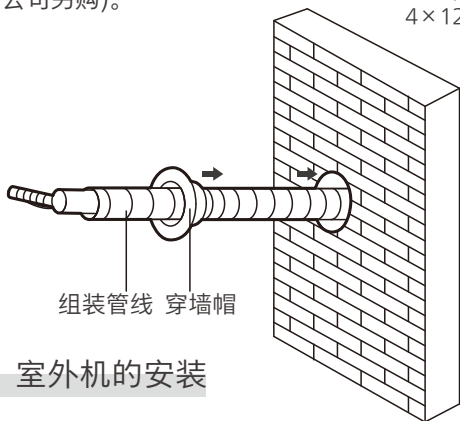


图 13

图 14

室外机的安装

固定安装支架

需要使用安装支架的场所：

● 当室外机没有预留安装位置或安装平台时，需使用安装支架（如图15所示）。

● 按照说明书对安装支架进行组装和固定，必要时采取加固措施。

说明：

● 紧固件必须拧紧，连接应牢固可靠。

● 选用的安装支架应符合GB/T 35753-2017之规定要求。

不需要安装支架的场所：

● 不需要使用安装支架时，将室外机直接固定在地面或平台上，室外机高于地面或平台至少15cm（如图16所示）。

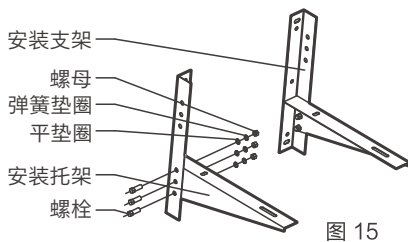


图 15

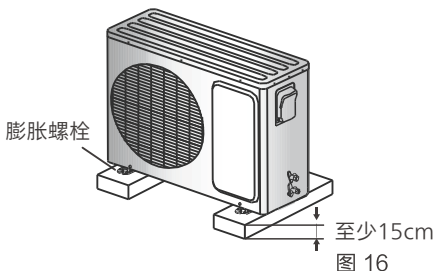
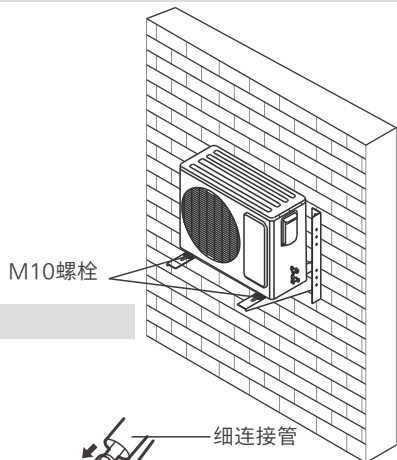


图 16

固定室外机

- 平台安装（无安装支架）：确认室外机底脚安装螺栓孔尺寸，将4个M10膨胀螺栓打入平台，抬起室外机使螺栓孔套入螺栓，拧入螺母、弹簧垫圈、平垫圈并锁紧(如图16所示)。
- 安装支架安装：将4个M10螺栓自上而下依次穿过4个室外机安装底脚螺栓孔，拧入螺母、弹簧垫圈、平垫圈（如图17所示）。



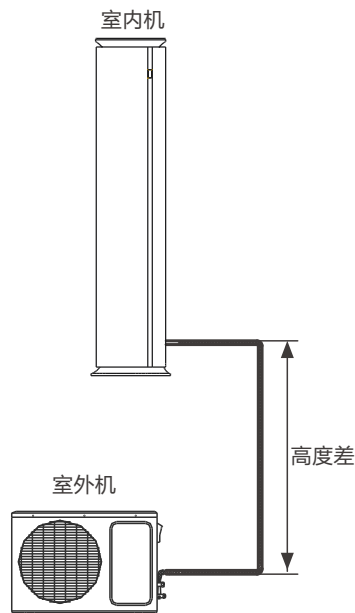
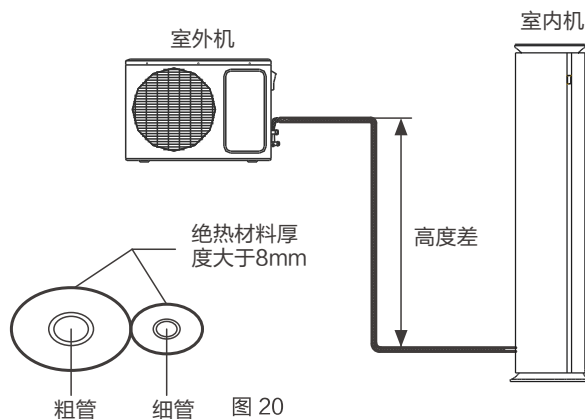
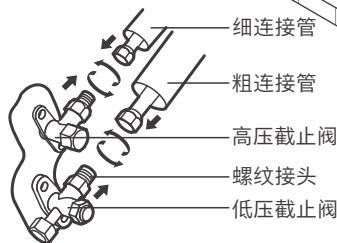
连接管路

- 整理好包扎的管路，布置走向、并对管路进行弯曲，将连接管管口对准室外机阀体连接，充分旋紧(如图18所示)。

- 用保温材料分别包住裸露部分的管体，用包扎带扎紧并整理好管路。

注：连接管与截止阀的连接方法及拧紧力矩同内机管路连接相同。

- 空调器可在表2的管长和高度差内安装（如图19所示）。
- 如果配管长度大于5m，但小于表2最大配管长度时，请按表2的要求补充制冷剂。
- 增加新配管时，需按图20增加绝热材料。



安装说明

表 2

| 配管尺寸 (mm) | | 最大配管长度(m) | 最大高度差(m) | 附加冷媒(g/m) |
|-----------|------------|-----------|----------|-----------|
| 细管 | 粗管 | | | |
| φ6.35(φ6) | φ12.7(φ12) | 10 | 5 | 15 |

室外机接线

- 将电源连接线的另一端从室内侧穿过穿墙孔到室外侧。
- 取下电装盖(或侧板)(如图21所示)，松开上压板或压线夹。
- 按照机器上接线图标签，将电源连接线接到对应的端子上(如图22所示)，并将端子紧固。
- 用上压板或压线夹将电源连接线牢固地压紧，将电装盖（或侧板）装回原位。
- 确认接线正确牢固。
- 若电源连接线有热缩套管，上压板或压线夹一定要压在电线双重绝缘保护层的最外层热缩套管处。

注意：如果用户因某种原因需要更换以上电源线，则请用户严格按表3规格购买，并请专业人员确认、安装、接线，否则因此而出现的后果本公司不负任何责任。

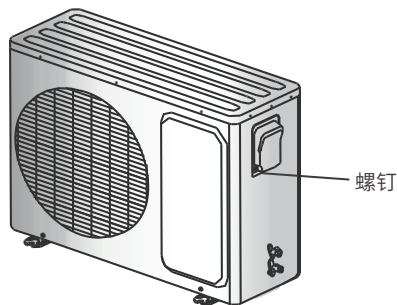


图 21

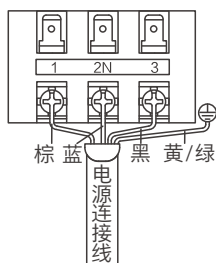


图 22

表 3

| 空调机型 | 电源线 | | 电源连接线 | |
|-------|------|-----------------------|-------|-----------------------|
| | 许用长度 | 线截面积 | 许用长度 | 线截面积 |
| 72机系列 | 5m | $\geq 2.5\text{mm}^2$ | 11m | $\geq 2.5\text{mm}^2$ |
| 51机系列 | 5m | $\geq 2.5\text{mm}^2$ | 11m | $\geq 1.5\text{mm}^2$ |

室外机排水管连接

不需要排水处理：

- 在潮湿寒冷地区，排出的水易冻结，有使风扇损坏的风险，因此建议不要安装排水弯头，否则不利于排水和保护机器。

需排水处理:

● 请使用排水弯头(若本机附件袋中无, 可另向本公司购买), 此时应注意室外机距地面有一定高度, 以便排水通畅(如图23所示)。

● 当处于高层时, 建议将连接后的排水软管接入建筑预留的排水管道, 当无排水管道可用时, 排水出口应与地面保持一段距离, 并请保证排水方向不影响其他人员生活。

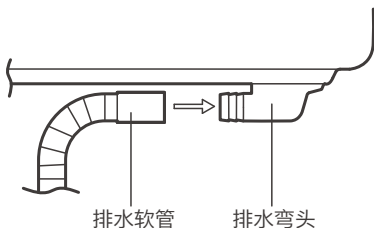


图 23

排空操作

注:采用R32制冷剂的空调器, 安装时必须使用真空泵排除制冷系统中的空气。

● 按图24所示, 将双头表的低压软管与三通阀(粗管截止阀)充氟口连接, 充氟管与真空泵连接, 开启低压手柄, 关闭高压手柄, 启动防爆真空泵开始抽真空(请务必使用带有防逆流装置的防爆真空泵)。

● 抽真空时间: 23-35机至少15分钟, 45-65机至少20分钟, 70及以上机型至少30分钟; 确认低压表指针指示在-0.1MPa(-76cmHg)后, 先关闭压力表低压手柄, 再关闭真空泵。

● 保压: 45以下机型保压3分钟, 45机及以上机型保压5分钟, 保压期间确认低压表指针回弹不超过0.005MPa(即0.05公斤)。

● 保压完成后, 用内六角扳手将二通阀的阀芯逆时针旋转1/4圈, 使空调机体内充入制冷剂, 然后从充氟口处取下低压软管。

● 用肥皂水或检漏仪检查室内外所有的连接头是否泄漏。

● 用内六角扳手将二通阀和三通阀完全打开以备运转。

● 将取下的三个阀帽重新拧紧在二通阀和三通阀上。

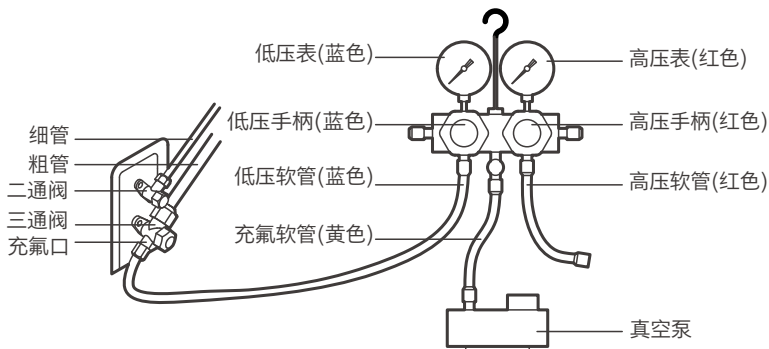


图 24

安装说明

试运转

全部正确安装完成、检漏及安全检查后，必须开机运转。

- 按控制面板上的“开/关”键，开启空调器。
- 仔细地检查空调器在运行中是否有异常现象。
- 再按一次“开/关”按钮，关闭空调器。
- 按遥控器上的“开/关”键也可以检查运转。

注:1.在试运转中，空调器停机后重新上电及运转模式切换时，约3-5分钟后压缩机才能启动，这是设置的保护功能而非机器故障。

2.试运转完成后，切断空调电源。

维修安全事项

! 警告

您在需要维修或报废空调器时，请一定与本公司经销商联系，由本公司特约单位进行维修或报废。非本公司特约单位维修或报废可能会造成空调器损坏或人员伤亡。

严禁非专业人员维修处理具有R32制冷剂的空调器。

专业人员维修R32制冷剂的空调器时，请参照详细的空调产品维修手册。

本产品中含有UV-C紫外线杀菌灯，在拆开本产品前，必须先阅读维修保养说明。

对产品进行清洗或其他维修保养之前必须将产品与电源断开，避免维修保养时由于产品没有与电源断开而意外触及紫外灯辐射区域而产生危险。

用户不可私自维修和更换UV-C紫外线杀菌灯，必须联系具有资质人员维修和更换。



维修人员的资质要求

- 所有作业人员或制冷回路维修人员都应获得行业认可的评估机构颁发的有效证书，以认定其具备行业认可的评估规范所要求的安全处置制冷剂资质；
- 只能按照设备制造商推荐的方法进行设备的维护和修理。如果需要其他专业人员协助维护和修理设备，则应在具备使用R32制冷剂资质的人员监督下进行。

场地的检查

- 使用R32制冷剂的空调器进行维修之前，必须进行安全检查，以确保危险的风险降到最低。维修制冷系统时，在对系统进行处理作业之前，应遵守下面所述的注意事项。

作业程序

- 应当在受控的程序下进行作业，以确保进行作业过程中由可燃性气体或蒸汽所引发的风险最低。

一般作业区域

- 在作业区域内的所有维修人员以及其他人员应该知道所从事作业的性质。应避免在密闭的空间内作业。作业区域应适当隔离，通过控制可燃材料以确保作业区域内的工作条件的安全。

检查制冷剂是否存在

- 作业前和作业过程中应当使用适当的制冷剂监测仪在区域内进行监测，确保技术人员意识到存在潜在可燃性气体。确保所用的检漏设备适用于R32制冷剂，如：检漏设备是无火花，充分密封或是本质安全型的。

灭火器的放置

- 对制冷系统或相关部件进行热加工作业时，应将适用的灭火器置于就近处。制冷剂注入区域应配干粉或二氧化碳灭火器。

禁止火源

- 从事与暴露在外的容纳有或曾经容纳R32制冷剂的管路相关的工作时，不应使用可能引起着火或爆炸危险的各种形式火源。若R32制冷剂有可能释放到周边环境，所有火源，包括吸烟在内，一定要远离安装、修理、移机、处置的区域。
- 开始作业之前，要对于设备周边的环境进行检查以确保没有易燃或着火危险。应设置“禁止吸烟”的标记。

通风的区域(打开门窗)

- 确保在打开系统或进行热加工作业前，作业区域是开放的或是充分通风的，在作业过程中应保持通风。通风将安全地稀释泄漏的制冷剂并迅速排放到大气中。

制冷设备的检查

如果更换电气元件，这些电气元件应按照使用目的和正确的操作规定进行安装。任何时刻，都应当遵守制造商的维护和维修指南。如有疑问请咨询制造厂技术部门。

对于使用R32制冷剂空调器的安装适用以下检查项目：

- 充注量应根据装有含制冷剂部件房间的大小来确定；
- 通风设备应正常运行，且通风口应无阻碍；
- 如果使用间接的制冷循环，则应检查二级回路中是否有制冷剂存在；

维修安全事项

- 空调器上的标识应清晰可见，应更正模糊不清的标记和符号；
- 制冷管路或电气元件不应安装在含有可能接触腐蚀制冷剂元件的环境中，除非电气元件本身由抗腐蚀的材料制成或采取合适的防腐措施。

电气装置的检查

电气元件的维修和维护应包括初始的安全检查和元件检查步骤。如果存在危及安全的缺陷，则要将器具电源断电，直到缺陷得到妥善的处置。如果最后不能完全消除缺陷，而且又必须继续操作，那么就应当采取适当的临时解决办法。将此情况报告给空调器的所有者，并且对所有相关人员提出警告。

初始的安全检查应当包括：

- 电容放电：应以安全的方式进行，以避免产生电火花；
- 在充注、回收和清洗系统的过程中没有裸露在外的电气元件和配线；
- 接地的连续性。

线缆

● 检查线缆是否会受到磨损、腐蚀、过压、震动、锋利边缘或其他不利环境的影响。该检查也应考虑老化或压缩机、风扇的持续震动对线缆造成的影响。

R32制冷剂的泄漏检查

● 检查制冷剂的泄漏应当在没有潜在点火源的环境中进行。不应使用卤素探头(或其他任何使用明火的探测器)进行检测。

泄漏检测方法

● 对于含有R32制冷剂的系统，可用电子检漏仪进行检测，检漏时应在不含制冷剂的环境下校准，确保检漏仪不会成为潜在的点火源，并且适用于所测的制冷剂。检漏仪应设定为制冷剂的最低可燃浓度(以百分数表示)，用所使用的制冷剂标定并调节到适当的气体浓度测试量程(最高25%)。

● 检测泄漏所用的液体适用于大多数制冷剂，但是不要使用含氯的溶剂，以防止氯和制冷剂发生反应以及腐蚀铜制的管路。

● 如果怀疑有泄漏，则应将所有的明火从现场移走或将火熄灭。

● 如果发生泄漏的位置需要进行焊接，则应回收所有的制冷剂，或者将制冷剂全部隔离在远离泄漏点的部位(使用截止阀门)。在进行焊接之前以及在焊接的过程中，要使用无氧氮(OFN)对整个系统进行净化。

移除和抽真空

对制冷回路进行维修或其它作业时应按常规程序操作。但也应重点考虑制冷剂的安全性，按照以下程序操作：

- 清除制冷剂。
- 用惰性气体净化管路。
- 抽真空。
- 再次用惰性气体净化管路。
- 切割管路或进行焊接。

制冷剂应回收到合适的储罐中，系统应用无氧氮进行吹洗以确保安全，这过程可能需要重复几次。此作业不得使用压缩空气或氧气进行。

吹洗过程在系统真空状态下向系统内充入无氧氮达到工作压力，然后将无氧氮排放到大气中，最后再将系统抽成真空，重复此过程直至系统中的制冷剂全部清除。最后一次充入无氧氮后，排放气体至大气压力，然后系统可以进行焊接。如进行管路焊接作业，上述操作是很有必要的。

确保真空泵的出口附近没有任何点燃的火源并且通风良好。

充注制冷剂程序

作为对常规程序的补充，增加以下需求：

- 确保在使用制冷剂充注设备时，不会发生不同制冷剂之间的互相污染；充注制冷剂的管路应当尽可能最短，以减少制冷剂在其内的残余量。
- 储罐要保持垂直向上。
- 确保制冷系统在充注制冷剂前已采取接地措施。
- 充注完成后(或尚未完成时)在系统上贴上标签。
- 必须注意不可过量充注。

在向系统再次充注之前用无氧氮进行压力测试。充注完成后要在试运行之前进行泄漏测试。在离开该区域时应再进行一次泄漏测试。

报废与回收

报废

在进行此程序前，技术人员应该对设备及其所有的特性都已完全熟悉。推荐实施安全回收制冷剂的做法。如需对回收的制冷剂进行再利用，进行作业之前，应对制冷剂和油的样本进行分析。测试之前应保证所需的电源。

- 熟悉设备和操作，断开电源；
- 在进行此程序前确保：
 - 如需要，机械操作设备应便于对制冷剂储罐进行操作；

维修安全事项

- 所有的人身保护、空调器保护是有效的，并且能被正确使用；
 - 整个回收过程要在有资质的人员指导下进行；
 - 回收设备和储罐应符合相应的标准。
- 如可能，应对制冷系统抽真空；如达不到真空状态，应从多处进行抽取，以抽出系统各部分中的制冷剂；
 - 在开始回收之前应确保储罐的容量足够；
 - 按照制造商的操作说明启动和操作回收设备；
 - 不要将储罐装得过满(液体注入量不超过80%的储罐容积)；
 - 即使是持续短时间，也不得超过储罐的最大工作压力；
 - 在储罐灌装完成以及作业过程结束后，要确保将储罐和设备迅速移走，并且设备上所有截止阀均已关闭；
 - 回收的制冷剂在经过净化和检验前不得注入另一制冷系统。

注意：

空调器在报废并且排空制冷剂后应标识，标识应有日期和签注。确保空调器上的标识能反映出此空调器所容纳的R32制冷剂。

回收

- 维修或报废处理时需清除系统中的制冷剂，建议最好是彻底清除制冷剂。
- 把制冷剂装入到储罐时，只能使用专用的制冷剂储罐。需确保储罐的容量与整个系统中的制冷剂注入量相适应。所有都是打算用于回收制冷剂的储罐并且以该制冷剂标识(即制冷剂回收专用储罐)。储罐应配有卸压阀和截止阀并且处于良好状态。如果可能，空储罐在使用前应抽真空并保持常温状态。
- 回收设备应当保持良好工作状态，并备有设备操作说明便于查阅，设备应适用于R32制冷剂的回收。另外，还要有计量合格能够正常使用的称重仪器。软管应当使用无泄漏型可拆接头联接，并且保持良好的状态。在使用回收设备前应检查其是否处于良好状态，是否得到完善的保养，所有电气部件都已密封以防一旦制冷剂泄漏导致火灾。如有疑问请咨询制造商。
- 回收的制冷剂应当装在适用的储罐中，并附上运输说明，返回制冷剂制造商。不要在回收设备尤其是储罐中有混合制冷剂。
- 运输过程中装载R32制冷剂空调器的区域不允许密闭。必要时对运输工具采取防静电等措施。同时在运输、装卸空调器过程中，应采取必要的防护措施，确保空调器不发生损坏。
- 若拆除压缩机或清除压缩机油时，要确保压缩机抽真空至适宜的水平以确保润滑油中没有残留的R32制冷剂。抽真空在压缩机返回供应商之前进行。只允许使用电加热方式加热压缩机壳体以加快此过程。当油从系统中排出时，应当确保安全。

PHILIPS空调保修卡

| | | | |
|-------|--|-------|--|
| 用户姓名 | | 地址 | |
| 产品名称 | | 型号规则 | |
| 室内机条码 | | 室外机条码 | |
| 销售单位 | | 购买时间 | |
| 安装单位 | | 安装时间 | |

1. Philips空调全国统一服务热线：4008 599 866。
2. 登录Philips空调服务官网：www.philips.com.cn，关注Philips空调，了解更多新资讯。
3. 请您妥善保留此卡，在需要维修时，凭此卡连同正式购机发票与Philips空调特约服务商联系修理。

免费安装说明

凡购买Philips空调分体挂壁式、落地式空调的用户均可享受我公司提供的一次性免费上门安装服务。

1. 请参阅本说明书，根据规定的用电要求，预先安排好符合规格和安全要求的电源。
2. 安装涉及辅材可由安装单位提供，但须符合国家相关标准，费用由用户自理。
3. 安装完毕，请安装工作人员指导您使用本机，并试机15分钟以上方能交付使用。
4. 在保修期间内，若因安装不良或机器制造原因而引起的故障，您可要求Philips空调特约服务商上门免费维修。
5. 您对服务人员的工作质量有意见时，请通过客户服务热线4008 599 866向本公司反映，我们将依法维护您的权益。

保修说明

保修期以有效发票开具之日起计算，如无法出示三包凭证及有效发票，则其购买日期按条形码对应的出厂日期计算。

1. Philips家用空调整机保修六年。工程机以合作协议约定的保修年限为准，活动机以活动约定的保修年限为准。
2. 符合以下情况之一的不属于保修范围：
 - 2.1 消费者因使用、维护、保管不当造成损坏的。
 - 2.2 非Philips服务商所安装、维修造成损坏的（包括消费者自行安装或自行拆卸维修损坏的）。
 - 2.3 无三包凭证或无有效发票的，三包凭证型号与修理产品型号不符或涂改的。
 - 2.4 因不可抗力力造成损坏的。

维修记录

| 维修日期 | 维修项目 | 维修单位 | 维修人员签字 | 用户签字 |
|------|------|------|--------|------|
| | | | | |
| | | | | |
| | | | | |
| | | | | |

产品有害物质含量状态说明

本产品满足《电器电子产品有害物质限制使用管理办法》2016版环保要求和中华人民共和国工业和信息化部2018年第15号公告规定内容。

| 部件名称 | 有害物质或元素 | | | | | |
|-----------|-----------|-----------|-----------|---------------|---------------|-----------------|
| | 铅 (Pb) | 汞 (Hg) | 镉 (Cd) | 六价铬 (CrVI) | 多溴联苯 (PBB) | 多溴二苯醚 (PBDE) |
| 压缩机及其配件 | × | ○ | × | ○ | ○ | ○ |
| 制冷剂 | ○ | ○ | ○ | ○ | ○ | ○ |
| 电机 | × | ○ | ○ | ○ | ○ | ○ |
| 换热器 | ○ | ○ | ○ | ○ | ○ | ○ |
| 管路件 | × | ○ | ○ | ○ | ○ | ○ |
| 阀类 | × | ○ | ○ | ○ | ○ | ○ |
| 螺钉、螺栓等紧固件 | ○ | ○ | ○ | ○ | ○ | ○ |
| 其他金属件 | × | ○ | ○ | ○ | ○ | ○ |
| 控制器及电器元器件 | × | ○ | × | ○ | ○ | ○ |
| 海绵 | ○ | ○ | ○ | ○ | ○ | ○ |
| 泡沫 | ○ | ○ | ○ | ○ | ○ | ○ |
| 其他塑料件 | ○ | ○ | ○ | ○ | ○ | ○ |
| 橡胶件 | ○ | ○ | ○ | ○ | ○ | ○ |
| 电源线及连接线 | ○ | ○ | ○ | ○ | ○ | ○ |
| 其他印刷件 | ○ | ○ | ○ | ○ | ○ | ○ |

○：表示该有害物质在该部件所有均质材料中的含量均在GB/T 26572-2011规定的限量要求以下。

×：表示该有害物质至少在该部件的某一均质材料中的含量超出GB/T26572-2011规定的限量要求，但是属于中华人民共和国工业和信息化部2018年第15号公告规定的《达标管理目录限用物质应用例外清单》，满足其限制要求。

表示在正常工作和使用条件下产品的环保使用期限为15年。

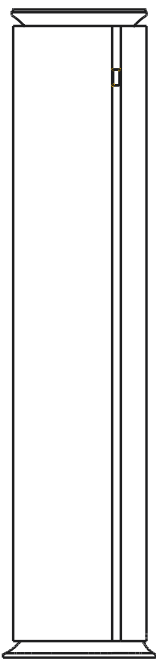
回收处理

为了保护环境及人类健康：

- 本产品报废后请将其与生活垃圾分开，消费者有责任将其送至有资质的回收点；
- 回收处理中心将通过适当的方法回收再利用产品中的材料；
- 关于本产品回收处理的详细信息请咨询当地政府、废品处理中心或特许服务商。

装箱清单

尊敬的用户，请您按本清单内容核对随机物品



室内机X1



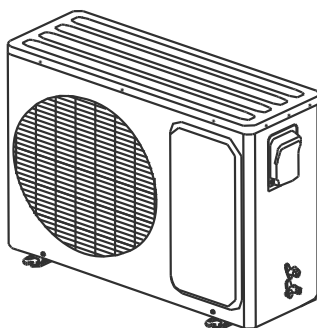
遥控器X1



电池X2



使用安装说明书X1



室外机X1



密封胶泥X1



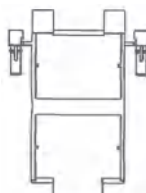
配管组件X1



PVC保护带X1



塑料粘胶带X1



电源连接线X1

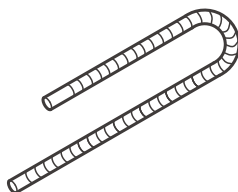


衬垫X1

防拆卸护套X2



电源线X1



排水软管X1



窗帘支架X1套



穿墙帽X1



排水弯头X1

备注：以上为室内、外机包装箱内主要物品，是否具有其他物品以实际装箱为准。

能力参数

| 适用机型 | 中间 制冷量 (W) | 中间制冷 输入功率 (W) | 中间 制热量 (W) | 中间制热 输入功率 (W) | 低温 制热量 (W) | 低温制热 输入功率 (W) | 低温额定 制冷量 (W) | 低温额定 制冷功率 (W) | 低温中间 制冷量 (W) | 低温中间 制冷功率 (W) |
|--------------|------------------|---------------------|------------------|---------------------|------------------|---------------------|--------------------|---------------------|--------------------|---------------------|
| FAC72V1Na1SR | 3500 | 730 | 4150 | 860 | 9000 | 3700 | 7400 | 2000 | 3650 | 580 |

注:1.上述性能参数按GB/T 7725和GB 21455最新版本标准要求测定，具体的国家能效标准和能效等级请参见室内机能效标识,其中制冷量、制热量、噪声指标等均为出厂前所测。

2.其它产品规格参数请参照铭牌，铭牌标称最低噪音值是在送风模式下最小转速时的噪音测试值。

3.空调应在常压下使用。

4.由于温度变化时，温度传感器的电阻值也是连续变化的，所以可以检测温度0.1度级别的变化趋势。



合格证

检验日期：见机身条形码

检验员：



本产品按标准检验合格准予出厂

南京智浦供应链管理有限公司

地址：南京市江北新区智能制造产业园（智合园）科创大道9号A4栋2217室

网址：www.philips.com.cn

电话：400-8599-866

商标声明：飞利浦和飞利浦盾标是属于荷兰皇家飞利浦有限公司的注册商标。

保证声明：本产品的制造和销售由[南京智浦供应链管理有限公司]负责，[南京智浦供应链管理有限公司]是产品的相关担保方。



飞利浦空调官微