

If you have any questions or need a detailed manual, please visit our support website at

- Si tiene cualquier pregunta o necesita un manual detallado, por favor visite nuestro sitio web de soporte en
- Si vous avez des questions ou avez besoin d'un manuel détaillé, veuillez visiter notre site de soutien au

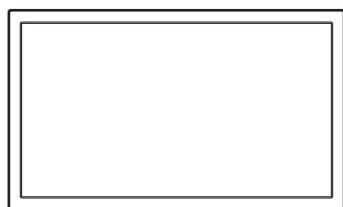
39PFL3708
32PFL3508
32PFL2508
32PFL1508

www.philips.com/support

Quick Start

ES Inicio Rápido FR Démarrage Rapide

1. What's in the box ES Qué hay en la caja FR Contenu de la boîte

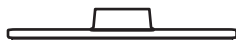


39PFL3708

M4 x 0.787" (20mm)

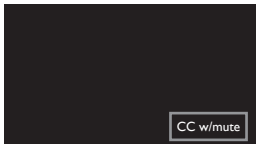
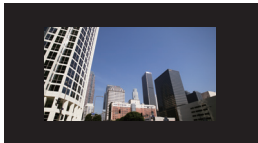
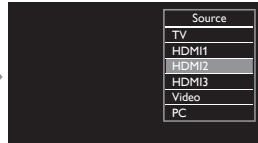
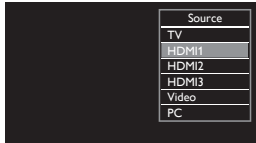
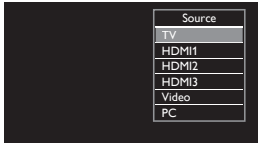
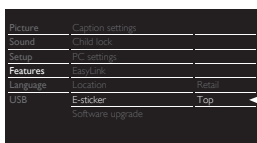
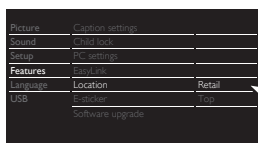
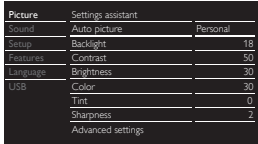
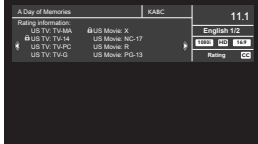
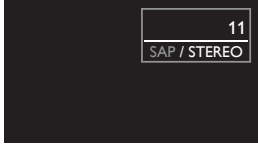
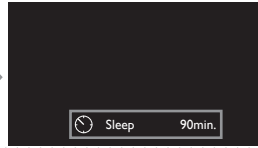
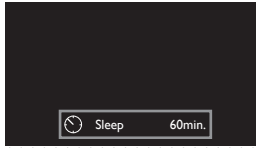
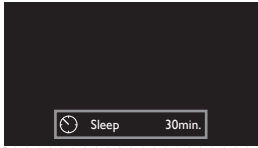
32PFL3508
32PFL2508
32PFL1508

M4 x 0.551" (14mm)



- manual, inicio rápido
- manuel, démarrage rapide

PHILIPS



8. Using the remote control ES Uso del mando a distancia FR Utilisez la télécommande



SLEEP

Sets sleep timer.

- ES Ajusta el temporizador de apagado automático.
- FR Règle le minuteur de mise en veille.

SAP

Selects Audio mode (MONO/STEREO/SAP)/Audio language.

- ES Selecciona el modo de Audio (MONO/ESTÉRÉO/SAP)/Idioma de audio.
- FR Sélectionne le mode audio (MONO/STÉRÉO/SAP) / la langue audio.

INFO

Displays information about the current program.

- ES Muestra información sobre el programa actual.
- FR Affiche les renseignements sur l'émission en cours.

(MENU button ES botones de MENU FR boutons de MENU)

Opens the main on-screen menu.

- ES Abre el menú principal en pantalla.
- FR Ouvre le menu principal à l'écran.

To turn Off the E-sticker feature

- ES Para desactivar la característica Pegatina elect.
- FR Coupure de l'Étiquette E



* This function may not be available depending on the product you have.

- ES * Esta función puede que no estén disponibles dependiendo del producto que usted tenga.
- FR * Il se peut que cette fonction ne soient pas disponibles selon le produit que vous avez.

SOURCE

Selects connected devices.

- ES Selecciona los dispositivos conectados.
- FR Sélectionne les appareils connectés.

FORMAT

Adjusts the picture size on the TV screen.

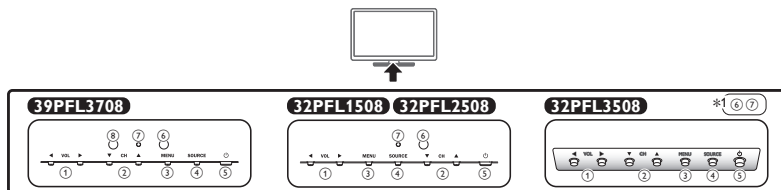
- ES Ajusta el tamaño de imagen en la pantalla de televisión.
- FR Règle la taille de l'image sur l'écran du téléviseur.

CC

Displays the audio portion of programming as text superimposed over the video.

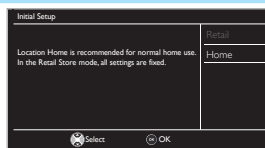
- ES Muestra la parte del audio de la programación como texto superpuesto sobre el video.
- FR Affiche la partie audio de l'émission en texte superposé sur l'image.

6. Control panel ES Panel de control FR Panneau de commande



- | | | |
|--|---|--|
| <p>1 Adjust the volume</p> <p>2 Select a channel</p> <p>3 Open the main on-screen menu</p> <p>4 Select connected devices</p> <p>5 Turn the TV on and off</p> <p>6 Remote Control Sensor</p> <p>7 Power On/Standby Indicator</p> <p>*2 8 Ambient Light Sensor</p> | <p>ES</p> <p>Ajusta el volumen</p> <p>Selecciona un canal</p> <p>Abre el menú principal en pantalla.</p> <p>Selecciona los dispositivos conectados.</p> <p>Enciende o apaga la televisión</p> <p>Sensor de Control Remoto</p> <p>Indicador de encendido</p> <p>Sensor de luz ambiental</p> | <p>FR</p> <p>Régler le volume</p> <p>Sélectionner une chaîne</p> <p>Ouvrir le menu principal à l'écran</p> <p>Sélectionner les appareils connectés</p> <p>Allumer et éteindre le téléviseur</p> <p>Capteur de la télécommande</p> <p>Voyant d'alimentation</p> <p>Capteur de lumière ambiante</p> |
|--|---|--|
- *1 Built inside the panel, not visible from the surface. ● Integrado dentro del tablero, no visible desde la superficie. ● Construit à l'intérieur du panneau, non visible de la surface.
- *2 39PFL3708 only. ● 39PFL3708 únicamente. ● 39PFL3708 seulement.

7. First time setup ES Configuración inicial FR Première configuration



Follow the on-screen instructions to complete your TV setup.

- Siga las instrucciones en pantalla para realizar la configuración de la TV.
- Suivez les instructions apparaissant à l'écran pour terminer la configuration de votre téléviseur.

Selecting **Location to Retail** will display E-sticker (electric POP) on the screen. See "To turn Off the E-sticker feature" on the next page.

- Seleccionar **Ubicación en Tienda**, mostrará una etiqueta electrónica (POP eléctrica) en la pantalla. Consulte "Para desactivar la característica Pegatina elect." en la siguiente página.
- La sélection de **Région à Magasin** affichera la vignette électronique (POP électrique) à l'écran. Voir « Coupure de l'Étiquette E » à la page suivante.

For further assistance, call the customer support service in your country.

- To obtain assistance, contact Philips Customer Care Center at México D.F. and Área Metropolitana; **58 87 97 36**, Interior de la Republica; **01 800 839 19 89**, Costa Rica; **01 800 052 1564**, Colombia; **01 800 952 0640**

Enter below the model and serial numbers located on the back and right side of the TV cabinet.

- Para obtener más información, llame al servicio de soporte al cliente de su país.
 - Para obtener asistencia, póngase en contacto con CENTRO DE INFORMACION AL CLIENTE, México D.F. y Área Metropolitana; **58 87 97 36**, Interior de la Republica; **01 800 839 19 89**, Costa Rica; **01 800 052 1564**, Colombia; **01 800 952 0640**
- Écrivez a continuación el modelo y número de serie que están localizados en lado derecho y parte posterior de el gabinete de el televisor.
 - Pour obtenir de l'aide supplémentaire, communiquez avec le centre de service à la clientèle de votre pays.
 - Entrez en contact avec le centre de soin de client de Philips à, México D.F. et Área Metropolitana; **58 87 97 36**, Interior de la Republica; **01 800 839 19 89**, Costa Rica; **01 800 052 1564**, Colombia; **01 800 952 0640**

Model / Modelo / Modèle :
Serial / Serie / Série :

For complete instructions, please visit www.philips.com/support to download the full version of the User Manual.



Philips and Philips Shield are used under license of Koninklijke Philips N.V.

www.philips.com/support



* 2 E M N 0 0 3 2 A * 2EMN00032A★★★★

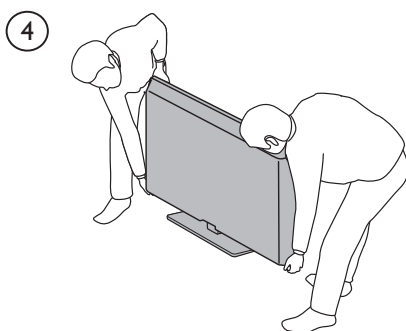
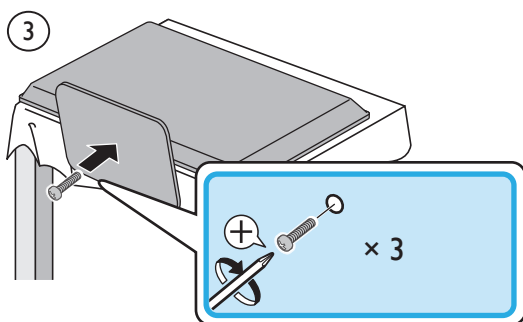
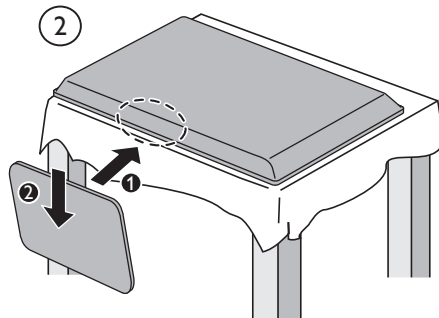
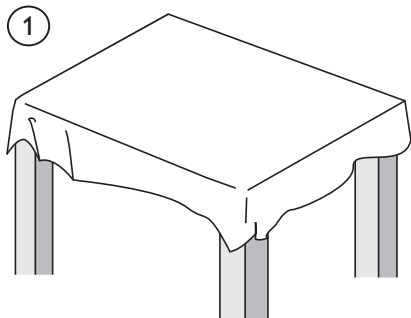


Printed in Thailand
● Imprimido en Thailand
● Imprimé en Thailand

2. Mount base onto TV

ES Acople la base al TV

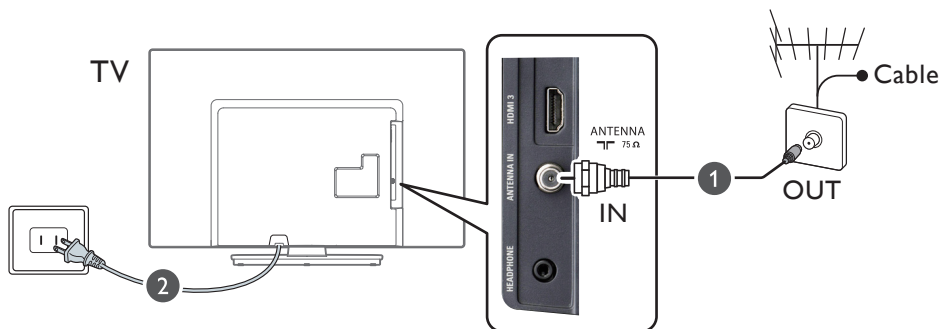
FR Montez le socle sur le téléviseur



3. Connect the power and antenna or cable

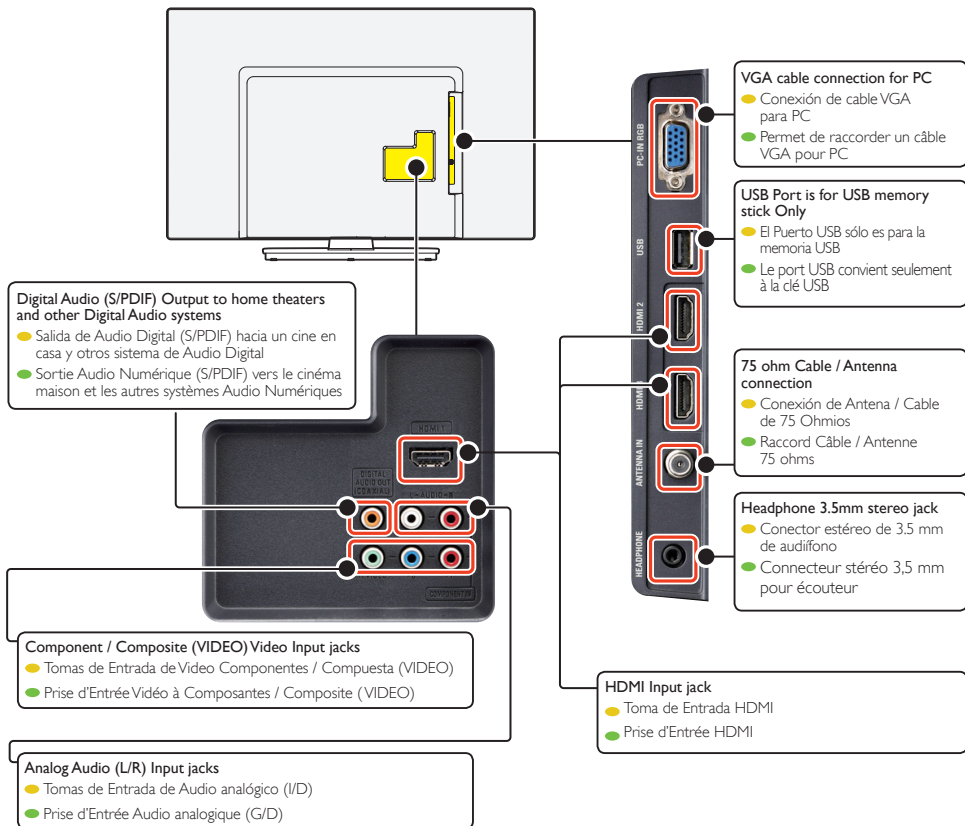
ES Conecte los cables a la red eléctrica y la antena o el cable

FR Connexion de la prise secteur et de l'antenne ou du câble



4. Connection overview

ES Descripción general de las conexiones
FR Présentation de la connexion



Philips continuously tries to improve its products and it wants you to benefit from that even after your purchase. Software updates may be available for your TV. Please refer to the full user manual for directions on how to complete the update or visit www.philips.com/support

- Philips continuamente intenta mejorar sus productos y desea que usted se beneficie por ello después de su compra. Pueden haber disponibles actualizaciones de software para su televisión. Por favor consulte el manual de usuario completo respecto a instrucciones sobre cómo completar la actualización o visite www.philips.com/support
- Philips tente constamment d'améliorer ses produits et souhaite que vous puissiez en profiter même après votre achat. Les mises à jour du logiciel peuvent être disponibles pour votre téléviseur. Veuillez consulter le manuel de l'utilisateur pour les instructions indiquant comment faire une mise à jour ou visitez le www.philips.com/support

5. Connect external devices

ES Conexión de dispositivo externo

FR Connexion d'un appareil externe

Best

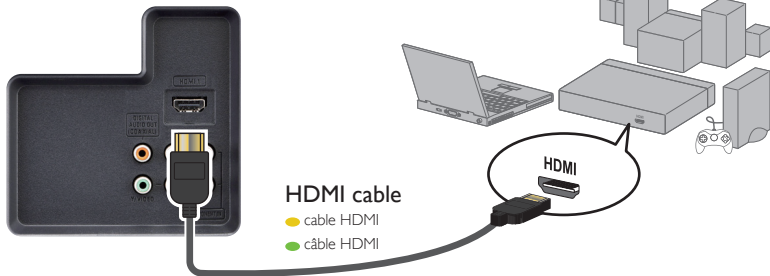
ES Mejor

FR Meilleur

Blu-ray Disc or DVD player / home theater system / cable or satellite set-top box / gaming console / PC / digital camera / camcorder

● Disco Blu-ray o reproductor de DVD / sistema de teatro en casa / decodificador de cable o satélite / consola de videojuego / PC / cámara digital / cámara de vídeo

● Lecteur de disques Blu-ray ou DVD / chaîne de cinéma maison / boîte numérique de câble ou de satellite / console de jeu / ordinateur personnel / appareils photo numériques / caméscope



HDMI cable

● cable HDMI

● câble HDMI

Better

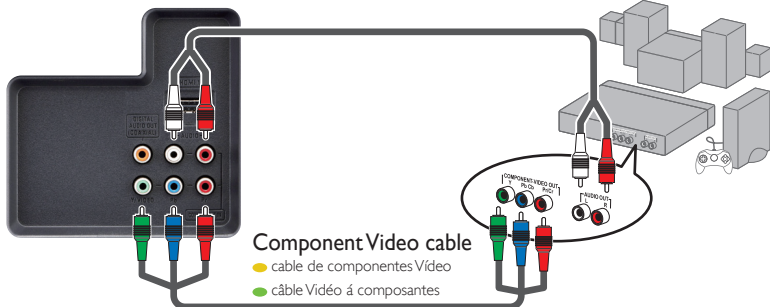
ES Bien

FR Mieux

Blu-ray Disc or DVD player / home theater system / cable or satellite set-top box / gaming console

● Disco Blu-ray o reproductor de DVD / sistema de teatro en casa / decodificador de cable o satélite / consola de videojuego

● Lecteur de disques Blu-ray ou DVD / chaîne de cinéma maison / boîte numérique de câble ou de satellite / console de jeu



Component Video cable

● cable de componentes Vídeo

● câble Vidéo á composantes

Good

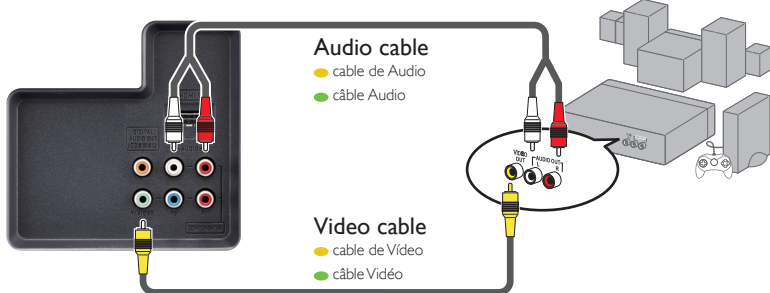
ES Bueno

FR Bonne

DVD player / home theater system / cable set-top box / VCR player / video recorder / gaming console

● Reproductor de DVD / sistema de teatro en casa / decodificador de cable / reproductor de VCD / grabadora de vídeo / consola de videojuego

● Lecteur de DVD / chaîne de cinéma maison / boîte numérique de câble ou de satellite / magnétoscope / console de jeu



Audio cable

● cable de Audio

● câble Audio

Video cable

● cable de Vidéo

● câble Vidéo

- ! Caution** Disconnect the AC power cord before connecting devices.
- Precución** Desconecte el cable de suministro eléctrico antes de conectar dispositivos.
- Attention** Déconnectez le cordon d'alimentation avant de raccorder les appareils.

One set of Audio L/R Inputs are shared by Component, Composite, VGA and HDMI-DVI Video Input.

- Un juego de Entradas de Audio L/R se comparten con las Entradas de Componente, Compuesto, Video VGA o Entrada de Video HDMI-DVI.
- Un ensemble de prises d'Entrée Audio G/D avec Composant, Composite, prises d'Entrée Vidéo VGA ou Entrée Vidéo HDMI-DVI.

