

# CAUTION: READ THIS FIRST

**ES PRECAUCIÓN: LEA ESTO PRIMERO** **FR ATTENTION: LISEZ D'ABORD CECI**



**PLEASE KEEP PACKING MATERIALS FOR FUTURE TRANSPORTATION!**

**ES ¡GUARDE LOS MATERIALES DE EMBALAJE POR SI TIENE QUE TRANSPORTAR LA UNIDAD EN EL FUTURO!**

**FR VEUILLEZ CONSERVER LE MATÉRIEL D'EMBALLAGE POUR TRANSPORTER L'APPAREIL!**



Printed in China

2EMN01094

★★★★★

90111-18880

For more information, see the back of this sheet.

The information on the back is intended for regular installation of this TV (not for wall mount installation).

- ES** Para mayor información, vea la parte posterior de esta hoja. La información en el anverso está diseñada para la instalación regular de esta TV (no para instalación de montaje en pared).
- FR** Pour de plus amples renseignements, consultez le verso de cette feuille. Les renseignements au verso sont prévus pour une installation régulière de ce téléviseur (pas pour une installation murale).

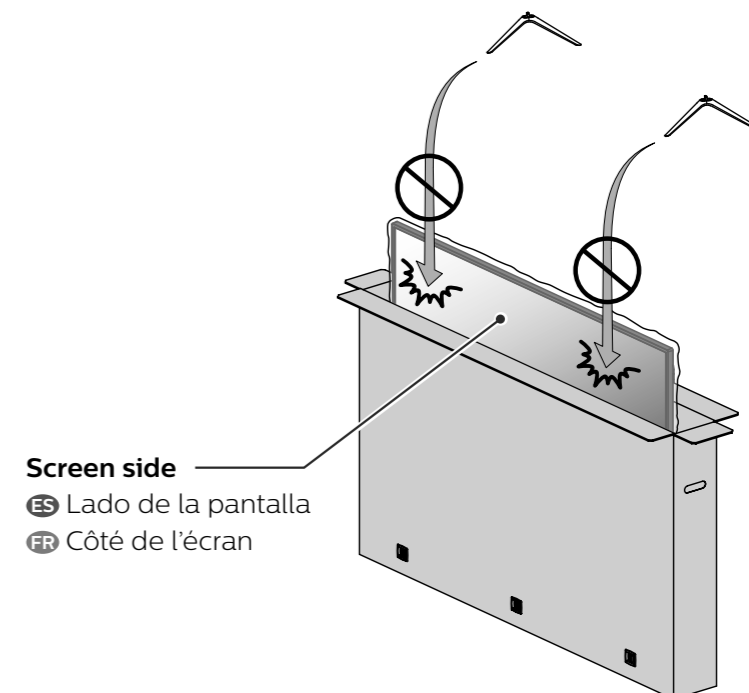
**Caution for packing when you move / ship** **ES Precaución para empaque durante movimiento / embarque** **FR Attention à l'emballage lors d'un déplacement ou d'une expédition**

**Please pack the unit properly by following the diagram on the carton.**

- ES** Por favor empaque la unidad adecuadamente siguiendo el diagrama en el cartón.
- FR** Veuillez emballer l'appareil correctement selon le diagramme sur la boîte.

**Caution!:** **To avoid damage to the TV screen, do not pack the stand on the same side as the TV screen.**

- ES** ¡Precaución!: Para evitar daño a la pantalla de TV, no empaque el soporte en el mismo lado de la pantalla de TV.
- FR** Attention!: Pour éviter d'endommager l'écran du téléviseur, ne pas emballer le support du même côté que l'écran du téléviseur.



**Screen side**

**ES** Lado de la pantalla

**FR** Côté de l'écran