

產品技術規格

產品名稱	智能晾衣架SDR701	照明功率	12W
產品型號	SDR701-PAW	消毒功率	7W*2
產品尺寸	2200*578*200mm	除蟻功率	5W
主機尺寸	1313*322*80mm	直流電機功率	50W
安裝模板尺寸	1220*280mm	最大負重	35kg
晾杆長度	2.2m	工作溫度	-15℃ ~+43℃
升降行程	0~1100mm	工作濕度	10%~90%RH,無冷凝
輸入電壓	110~130V 60Hz	噪音(聲壓級)	<55dB
額定總功率	82W	執行標準	QB/T 5202-2017

產品內容

序號	名稱	數量	單位	序號	名稱	數量	單位
1	主機	1	臺	9	衣杆支撐板封蓋	4	個
2	剪刀架組件	2	套	10	鋼絲繩掛口蓋	2	個
3	固定晾衣杆	2	根	11	子母杆	3	套
4	被杆	2	根	12	剪刀架固定螺絲	4	個
5	遙控器	1	個	13	M8膨脹螺絲	4	套
6	端蓋	2	套	14	用戶手冊/保修卡	1	份
7	掛環裝飾蓋	4	個	15	合格證	1	份
8	掛環	4	片	16	安裝開孔模板	1	份

請在拆開包裝箱後按清單仔細核對，如發現有缺漏，請及時聯系飛利浦智能晾衣架官方或授權的服務中心進行索取。

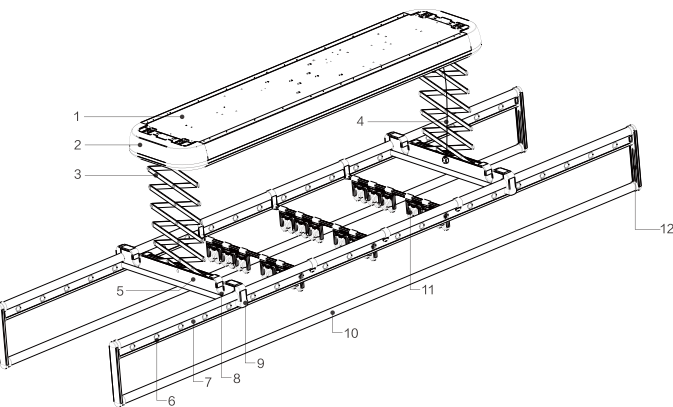
網路配置

同時按下遙控器上的上升、下降鍵，蜂鳴器連續發出4聲“滴”聲，晾衣架上的指示燈為綠色閃爍狀態，閃爍頻率約為1次/s，說明晾衣架進入配網模式，然後按照APP上的提示完成配網過程。



用戶須知

- ◆ 選擇安裝的天花頂部位置需結實，以確保膨脹螺絲可固定牢固。
- ◆ 為確保安全，使用電源時請務必接入地線，且只使用本機上標明的電源，請勿使用小於0.75平方毫米的電源線。
- ◆ 為確保機器正常運作，請確保主機（控制器）的安裝位置不會出現漏水或飄雨等現象。
- ◆ 雷雨過程中，禁止使用本機。
- ◆ 機器運作時，禁止將手或其他物品置于剪刀架間。
- ◆ 為了您的健康與安全，請勿直視消毒UV燈，感謝您的配合。
- ◆ 遙控器長期不使用時，建議將電池取出防止漏液損壞，盡量避免新舊電池混用。
- ◆ 請勿私自拆卸本機，需要進行檢修時，請聯系飛利浦智能晾衣架官方或授權的服務中心。
- ◆ 紫外線燈壽命為8000h,實際使用壽命根據不同使用情況有所差異。
- ◆ 如果電源線損壞，必須由制造商或其維修處專業人員更換。



注意
圖片僅供參考，具體以實物為準。

產品圖

- | | | |
|--------|----------|------------|
| 1. 主機 | 5. 衣杆支撐板 | 9. 衣杆支撐板封蓋 |
| 2. 端蓋 | 6. 衣杆膠圈 | 10. 被杆 |
| 3. 剪刀架 | 7. 固定衣杆 | 11. 子母夾 |
| 4. 鋼絲繩 | 8. 被杆座 | 12. 掛環 |

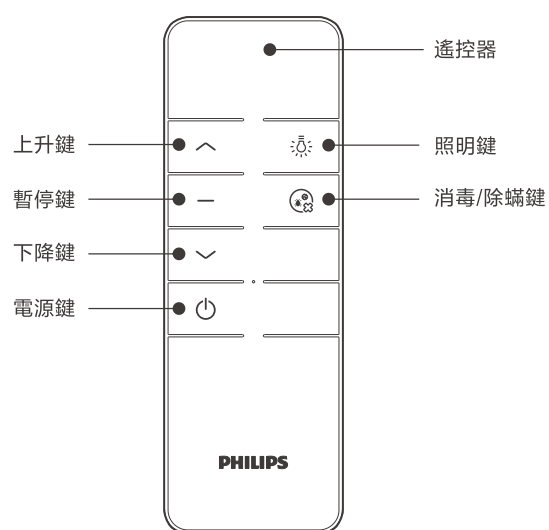
特殊物質聲明

部件名稱	有毒有害物質或元素					
	鉛 (Pb)	汞 (Hg)	鎘 (Cd)	六價鉻 (Cr6+)	多溴聯苯 (PBB)	多溴二苯醚 (PBDE)
電阻	x	o	o	o	o	o
二極管	x	o	o	o	o	o
三極管	x	o	o	o	o	o
整流橋	x	o	o	o	o	o
指示燈腳殼	x	o	o	o	o	o
消毒燈導電柱	x	o	o	o	o	o
電機銅環	x	o	o	o	o	o
蜂鳴器銅片	x	o	o	o	o	o
超聲波喇叭銅片	x	o	o	o	o	o
銅螺母	x	o	o	o	o	o

本表格依據SJ/T 11364的規定編制。
o:表示該有害物質在該部件所有均質材料中的含量均在GB/T 26572規定的限量要求以下。
x:表示該有害物質至少在該部件的某一均質材料中的含量超出GB/T 26572規定的限量要求。

10 本表格的環保使用期限是指在正常使用條件下，設備及其附件產品含有的有害物質或元素不會外泄，以及電子信息產品用戶使用該產品時不會對環境造成嚴重污染或對其人身、財產造成嚴重損害的期限。

遙控器說明



上升鍵	衣杆上升至頂部（上行程限位）後自動停止
暫停鍵	衣杆處于上升或下降狀態時，按此鍵可停止動作
下降鍵	衣杆下降至底部（下行程限位）後自動停止
電源鍵	啟動或停止給晾衣架供電
照明鍵	按照照明鍵，開啓晾衣架照明燈，再次按鍵則關閉晾衣架照明燈。當照明功能被開啓後，如不按鍵手動關閉照明燈，系統會自動在2小時後關閉照明。
消毒/除蟻鍵	◆即消毒/除蟻：按消毒/除蟻鍵，衣杆會立即自動上升至頂部，並開啓消毒和除蟻功能，再次按鍵則關閉晾衣架消毒和除蟻功能。當即消毒/除蟻功能被開啓後，如不按鍵手動關閉，系統會自動在工作37.5分鐘後關閉該功能。 ◆預消毒/除蟻：長按消毒/除蟻鍵5秒以上，蜂鳴器長鳴，即可進入預消毒/除蟻模式。衣杆會立即自動上升至頂部，並在8小時後自動開啓消毒和除蟻功能。當消毒/除蟻功能被開啓後，如不按鍵手動關閉，系統會自動在工作37.5分鐘後關閉該功能。 ◆按消毒/除蟻鍵或者下降鍵都可實現手動關閉即消毒/除蟻或預消毒/除蟻功能。



深圳市壹悅智能科技有限公司
地址：深圳市南山區西麗街道鬆坪山社區鬆坪山新東路1號清華信息港B座11樓1102

Philips和Philips盾牌圖形是皇家飛利浦有限公司的註冊商標，經許可使用。飛利浦智能晾衣架保留對包括在本出版物中的產品規格和內容做出更改的權利，恕不另行通知。

本產品由深圳市壹悅智能科技有限公司負責生產和銷售，且深圳市壹悅智能科技有限公司是本產品的擔保方。

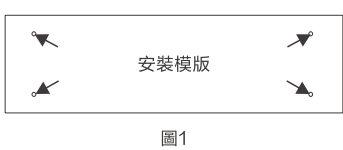
安裝步驟

安裝前準備

1. 安裝前請準備好安裝工具，如：剪鉗、釘錘、十字螺絲刀、10~14# 扳手、美工刀、卷尺、絕緣手套、絕緣膠帶、記號筆等。
2. 規劃好主機安裝的位置及方向。

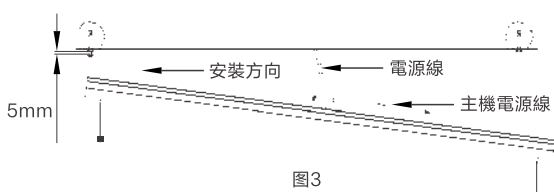
打膨脹螺絲

1. 若此前已裝有陽臺燈，需關閉陽臺燈電源，先拆除陽臺燈。
2. 測量天花板安裝位置的尺寸，確認無誤後作好記號。
3. 如圖1，將安裝模板黏貼在指定位置的天花板上，並根據安裝模板上的4個安裝孔，用記號筆依次記好位置。
4. 如圖2，根據記好的孔位，用衝擊鑽打出4個 $\phi 10 \times 80$ mm的孔，將膨脹螺絲打入天花板，并用扳手擰緊螺絲。然後將下端的螺母鬆出使墊片與螺母的距離為5mm左右，並將另一側2個膨脹螺絲螺母及墊片都取下。



安裝主機

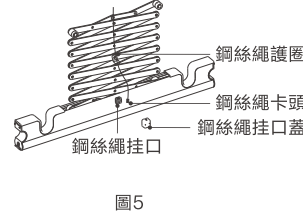
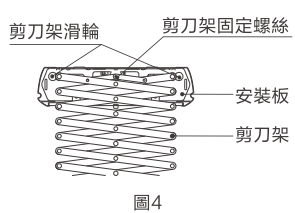
1. 如圖3，小心托起主機，將主機裝入膨脹螺絲及墊片並用螺母擰緊。
2. 正確連接好電線（注意：棕色接火線、藍色接零線、黃綠雙色接地線），然後用絕緣膠帶包好並放入主機與天花板的縫隙裡。



安裝剪刀架組件

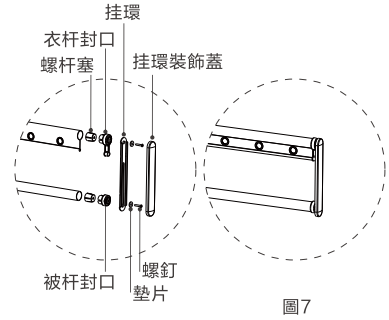
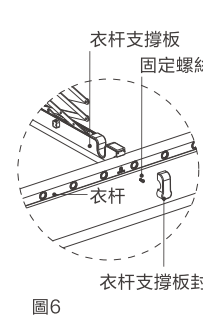
1. 如圖4，將剪刀架滑輪扣入安裝板滑槽，用剪刀架螺絲鎖緊。

2. 如圖5，將鋼絲繩圓鉗頭穿過鋼絲繩護圈，再套入鋼絲繩掛口的卡孔內，並用鋼絲繩掛口蓋卡住。

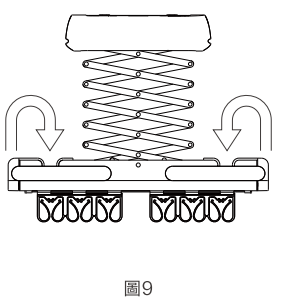
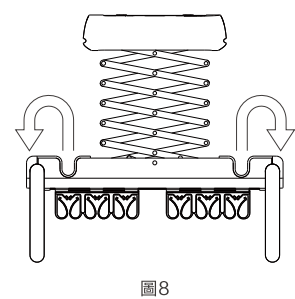


衣杆、被杆組件裝配

1. 如圖6，擰出衣杆支撐板螺絲，將衣杆的孔位對準衣杆支撐板，擰緊固定螺絲，扣上衣杆支撐板封蓋。
2. 如圖7，擰出衣杆、被杆封口組件螺釘，依次裝入螺桿塞、衣杆封口（被杆封口）、掛環、墊片、螺釘並鎖緊螺釘，最後扣上掛環裝飾蓋。



3. 如圖8，當需要晾被子時，可將翻轉式被杆從衣杆支撐板上取下。
4. 如圖9，當不需要晾被子時，可將晾被杆翻轉放回被杆固定座。



遙控器的學碼、刪碼

- ◆ 遙控器必須成功學碼後才可使用。
- ◆ 學碼：給主機斷電10s後上電，蜂鳴器長鳴1聲，然後同時按上升鍵和下降鍵，此時蜂鳴器響3聲，表示學碼成功。
- ◆ 單個刪碼：給主機斷電10s後上電，蜂鳴器長鳴1聲，然後同時按下降鍵和暫停鍵，此時蜂鳴器響3聲，表示刪碼成功。
- ◆ 全部刪碼：給主機斷電10s後上電，蜂鳴器長鳴1聲，上電後在10s內，先按遙控器P2鍵蜂鳴器鳴響3聲，隨後按遙控器暫停鍵，蜂鳴器鳴響3聲，表示刪碼成功。

△ 注意：P2鍵在遙控器的背面，需要拆開背面電池蓋板才能使用。

檢查測試

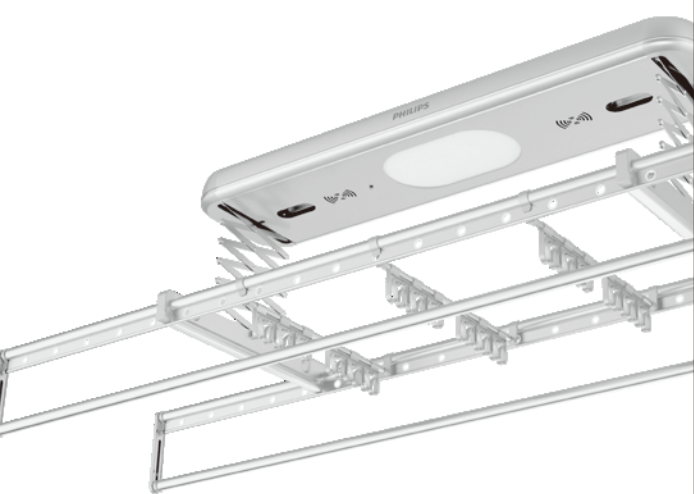
- ◆ 下降：按下降鍵，觀察衣杆下降約1.1m後能否自動停止運行。
- ◆ 上升：按下上升鍵，觀察衣杆上升至頂部後能否自動停止運行。
- ◆ 照明：按下照明鍵，觀察LED平板燈能否正常開啓和關閉。
- ◆ 消毒/除蟻：按下消毒/除蟻鍵，觀察消毒燈能否正常工作。
- ◆ 輕推即升：晾衣架停止狀態時，先用手托起衣杆或衣杆支撐板，然後放手，觀看晾衣架是否會自動上升。
- ◆ 遇障礙自停：晾衣架下降過程中，用手托起衣杆或衣杆支撐板，觀察晾衣架是否馬上停止。

故障現象及處理方法

故障現象	分析	處理方法
遙控器無反應	主機沒通電；遙控器電量不足；遙控器與主機控制器未對上碼	接通電源或更換電池；重新對碼
衣杆運行過程中突然停止	遇到障礙物導致遙控器未開關發，電機過熱保護	移開障礙物，待電機冷卻後再工作
燈具不亮	主機沒通電或燈具損壞	接通電源或更換燈具

保修卡

相關信息			
用戶姓名		聯繫電話	
用戶地址			
產品名稱	產品型號	發票號碼	
產品序列號		銷售日期	
銷售商		銷售日期	
銷售地址			
維修記錄			
維修日期	維修內容	維修員	用戶簽名
售後服務承諾			
本產品售後服務嚴格依據《中華人民共和國消費者權益保護法》、《中華人民共和國產品質量法》實行售後三包服務。 保修範圍： 1. 保修起始日期：以購置產品發票及保修卡內的銷售產品日期為準。 2. 整機保修三年，電機保修五年。 保修例外： 屬以下情形之一者，不在三包範圍內，將提供有償服務，敬請注意： 1. 已超出免費保修期限； 2. 未經授權的維修、誤用、碰撞、疏忽、濫用、進液、事故、改動、錯誤使用非本產品配件、或拆裝、塗改標貼、防偽標記； 3. 未按說明書要求安裝使用、維護、保管導致的產品故障或損壞； 4. 因不可抗力造成的損壞。			



用戶手冊

使用本產品前，請仔細閱讀本用戶手冊，並妥善保管。
注冊產品及獲取幫助請登錄：www.philips.com/support
或撥打官方客服專線：400-0909-066
注：圖片僅供參考，請以實物為準。