

CAUTION: READ THIS FIRST

ES PRECAUCIÓN: LEA ESTO PRIMERO



PLEASE **KEEP PACKING MATERIALS** FOR FUTURE TRANSPORTATION!

ES ¡GUARDE **LOS MATERIALES DE EMBALAJE** POR SI TIENE QUE TRANSPORTAR LA UNIDAD EN EL FUTURO!

For more information, see the back of this sheet.

The information on the back is intended for regular installation of this TV (not for wall mount installation).

ES Para mayor información, vea la parte posterior de esta hoja. La información en el anverso está diseñada para la instalación regular de esta TV (no para instalación de montaje en pared).

Caution for packing when you move / ship ES Precaución para empaque durante movimiento / embarque

Please pack the unit properly by following the diagram on the carton.

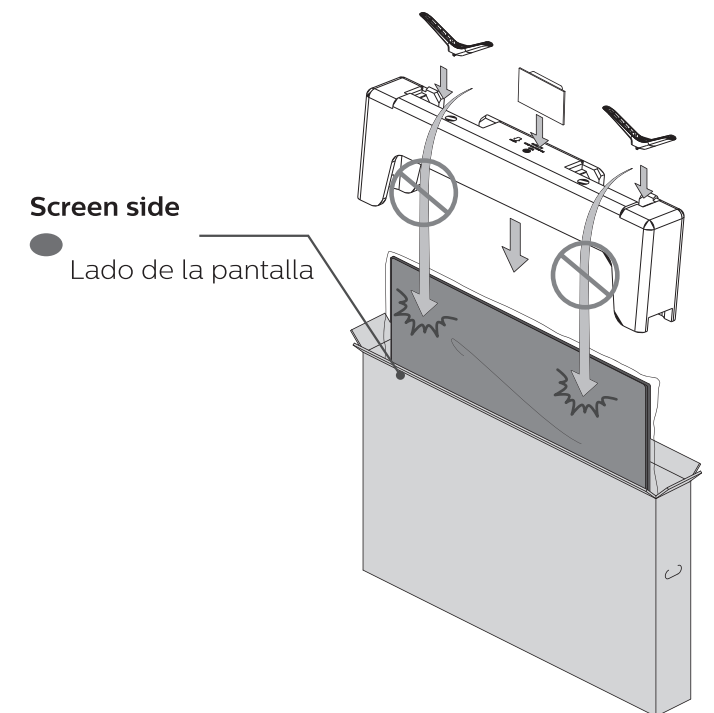
ES Por favor empaque la unidad adecuadamente siguiendo el diagrama en el cartón.

Caution!: To avoid damage to the TV screen, do not pack the stand on the same side as the TV screen.

ES ¡Precaución!: Para evitar daño a la pantalla de TV, no empaque el soporte en el mismo lado de la pantalla de TV.

Caution!: Please save the front CARDBOARD to use when moving or shipping the TV.

ES ¡Precaución!: Por favor, guarde el cartón frente para usar al mover o transportar la TV.



1 Getting started ES Cómo iniciar

! Please read the entire instructions once before following them step by step.

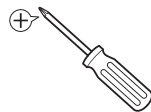
ES Por favor lea todas las instrucciones antes de seguirlas paso a paso.

A wide open space is recommended for assembly.

ES Se recomienda un espacio abierto para el ensamble.

A phillips-head screwdriver is required to fasten the stands to the TV set.

ES Se requiere un destornillador phillips para sujetar los soportes a la TV.



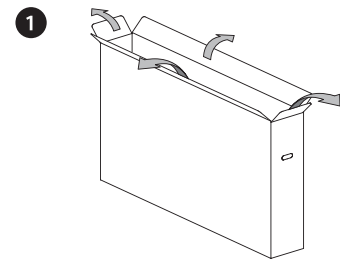
It is recommended that two or more people remove the TV set from the box.

ES Se recomienda que dos o más personas retiren la TV de la caja.

Be careful not to injure your fingers and keep children away during assembly.

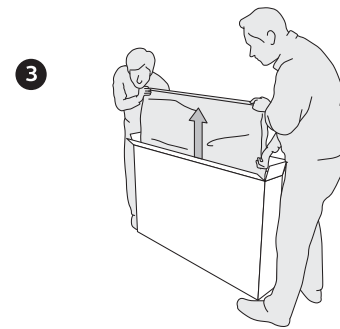
ES Tenga cuidado de no lastimar sus dedos y mantener a los niños alejados durante el ensamble.

2 Unpacking ES Desempaque



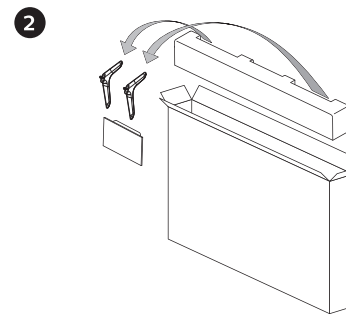
Open the top flaps of the box.

ES Abra las aletas superiores de la caja.



Prepare a table and cover the top of it with a table cloth, blanket or such to avoid damage to the TV set. Support both sides of the TV set and, move it onto the table.

ES Prepare una mesa y cubra la parte superior con un mantel, cobija o similar para evitar dañar la TV. Soporte ambos lados de la TV y muévela a la mesa.

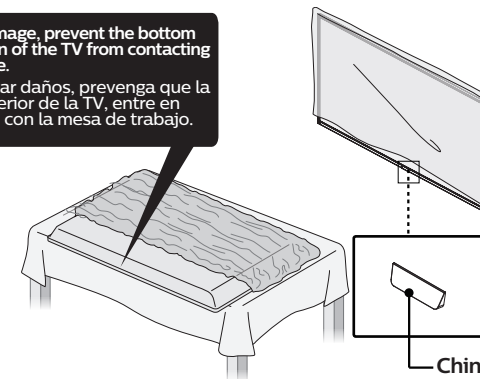


Remove all accessories.

ES Retire todos los accesorios.

To avoid damage, prevent the bottom and the screen of the TV from contacting the work table.

ES Para evitar daños, prevenga que la parte inferior de la TV, entre en contacto con la mesa de trabajo.

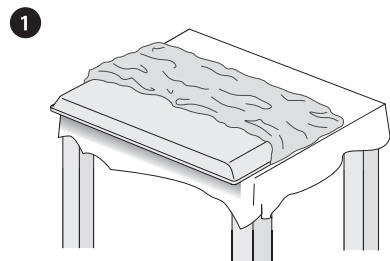


! Carefully lay the TV set, with the screen side down, on the table so as not to deform or damage at the bottom of the unit.

ES Coloque con cuidado el televisor, con la pantalla hacia abajo, sobre la mesa para que no se deforme ni dañe en la parte inferior de la unidad.

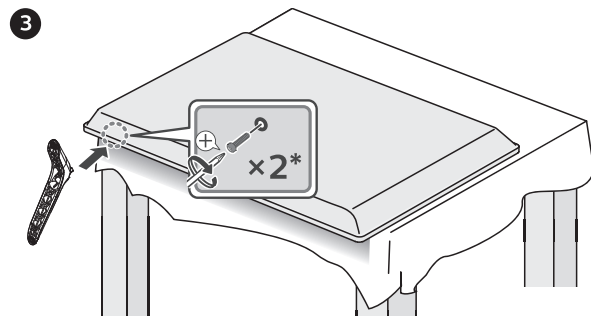
ES Barquilla

3 Installing the stands ES Instalación de soportes



Remove the tape on the bottom of the TV set and the plastic bag.

ES Retire la cinta de la parte inferior de la TV y la bolsa de plástico.

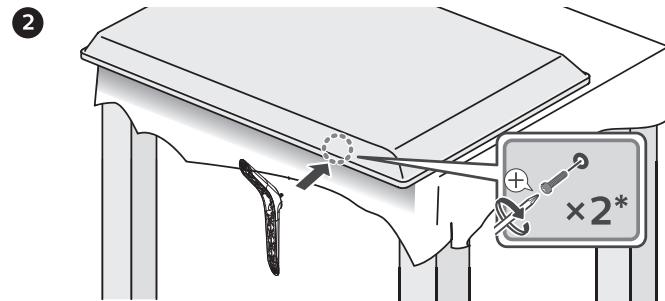


! Fasten the stand to the TV with 2 screws (included). While fastening the screws, hold the stand to prevent it from falling.

ES Asegure el soporte a la TV con 2 tornillos (incluidos). Mientras asegura los tornillos sostenga el soporte para evitar que caiga.

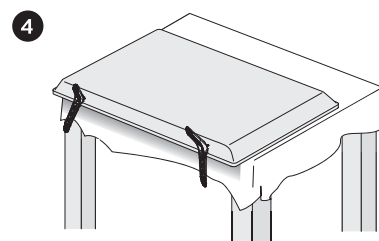
If you plan to wall mount your TV, refer to "Wall mount bracket kit" of the Safety instruction / Limited warranty for recommended wall mount bracket kit.

ES Si planea instalar en la pared su TV, consulte "Juego de soporte de montaje en pared" de las Instrucciones de seguridad / Garantía limitada respecto al juego de soporte de montaje de pared recomendado.



! Fasten the stand to the TV with 2 screws (included). While fastening the screws, hold the stand to prevent it from falling.

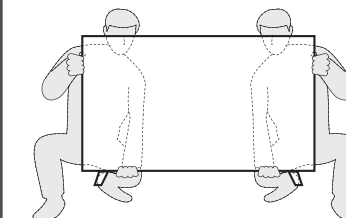
ES Asegure el soporte a la TV con 2 tornillos (incluidos). Mientras asegura los tornillos sostenga el soporte para evitar que caiga.



Both stands should now be securely fastened.

ES Ambos soportes deben estar asegurados firmemente ahora.

4 Lifting the TV set ES Levantamiento de la TV



Carefully lift the TV set as shown in the illustration and place it onto a stable, level surface.

ES Levante la TV cuidadosamente como se muestra en la ilustración y colóquela sobre una superficie estable y nivelada.