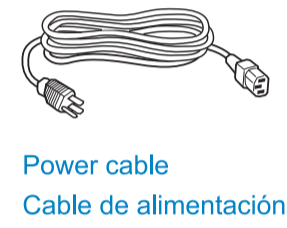
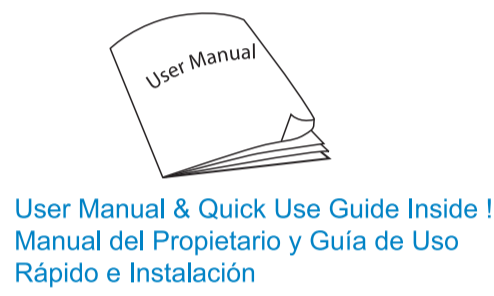
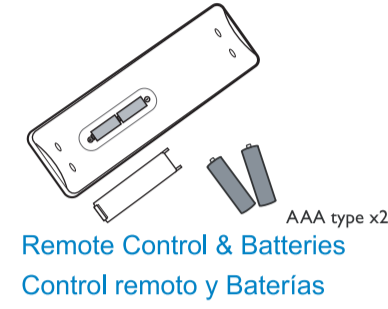
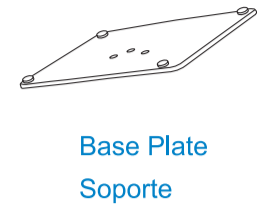
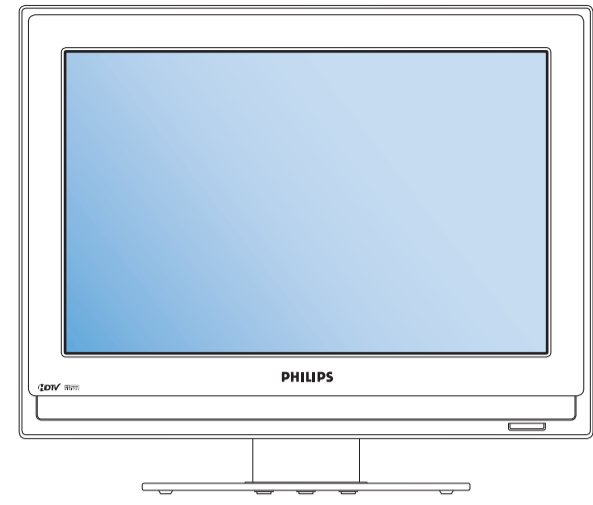
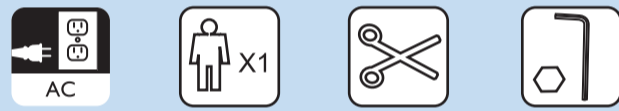


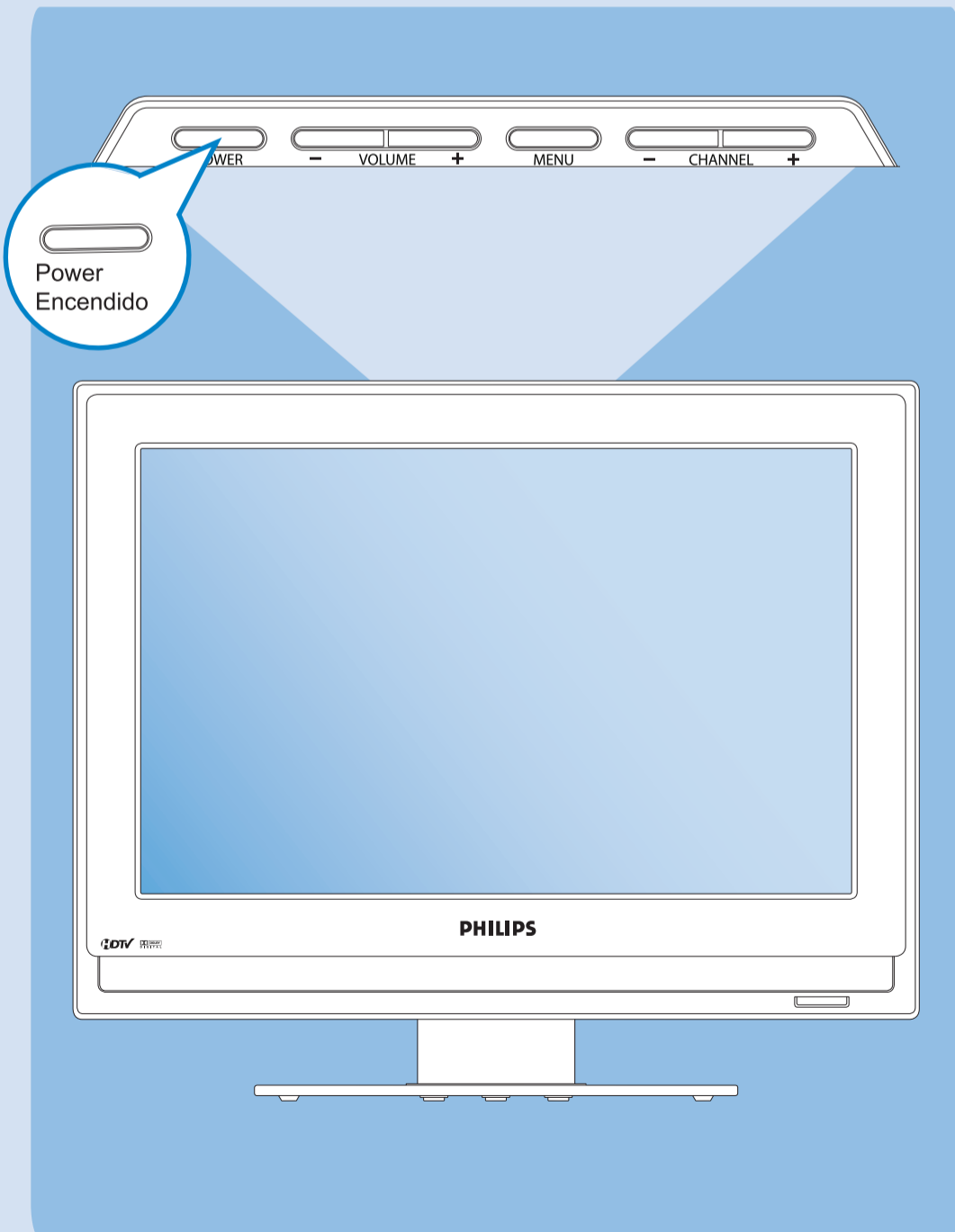
What's in the carton / Cuál está en la caja



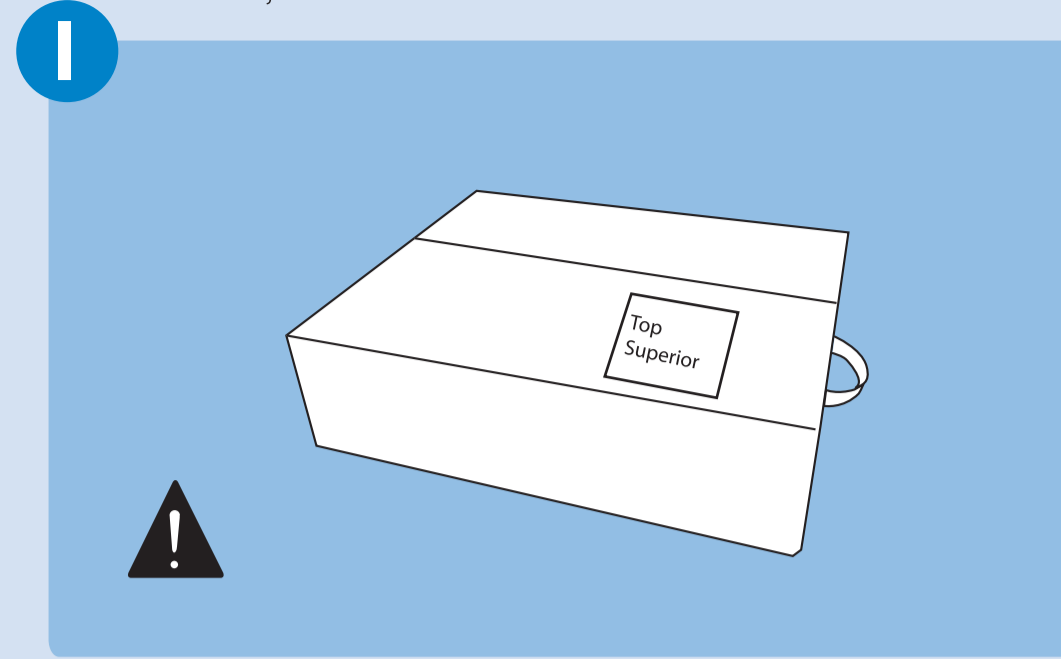
What else you'll need / Qué más necesita



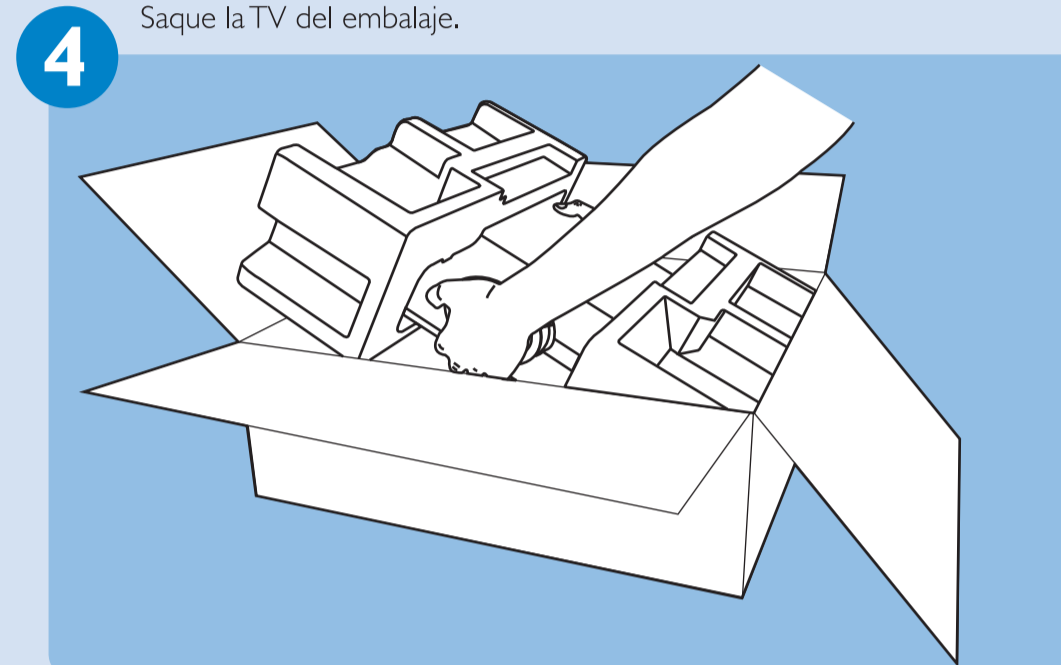
Front view of TV / Vista frontal de la televisión



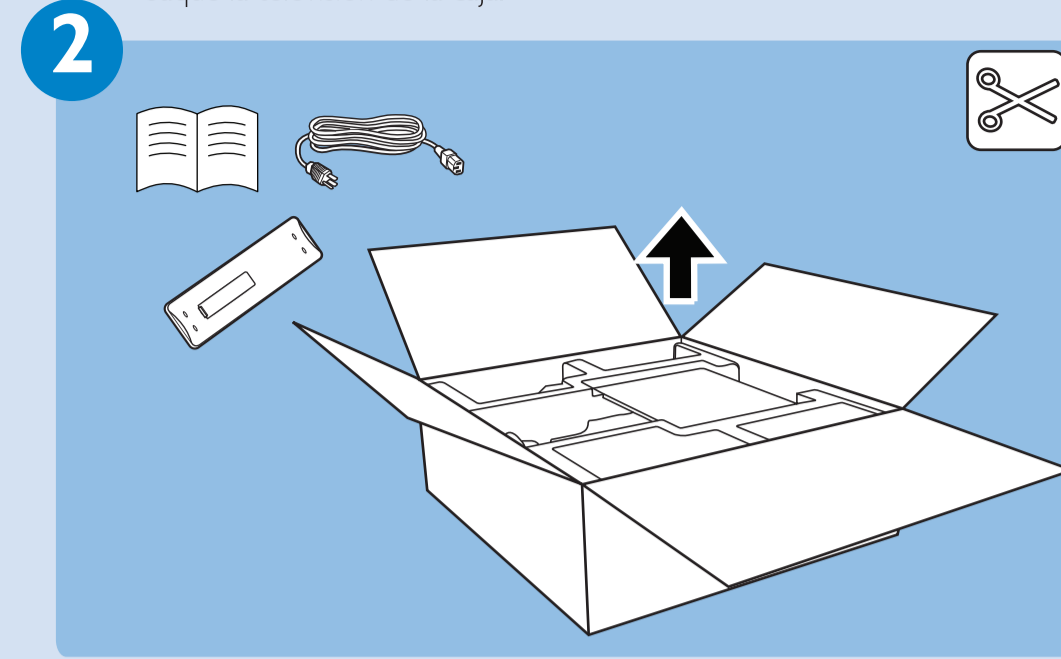
Open the carton.
Abra la caja.



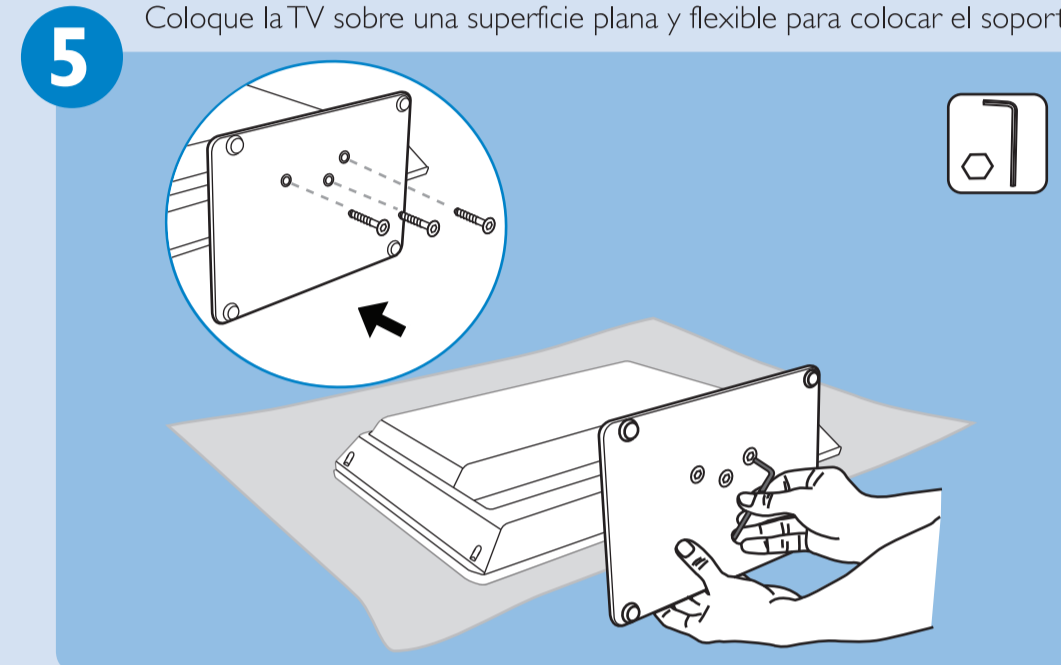
Remove the TV from the packing.
Saque la TV del embalaje.



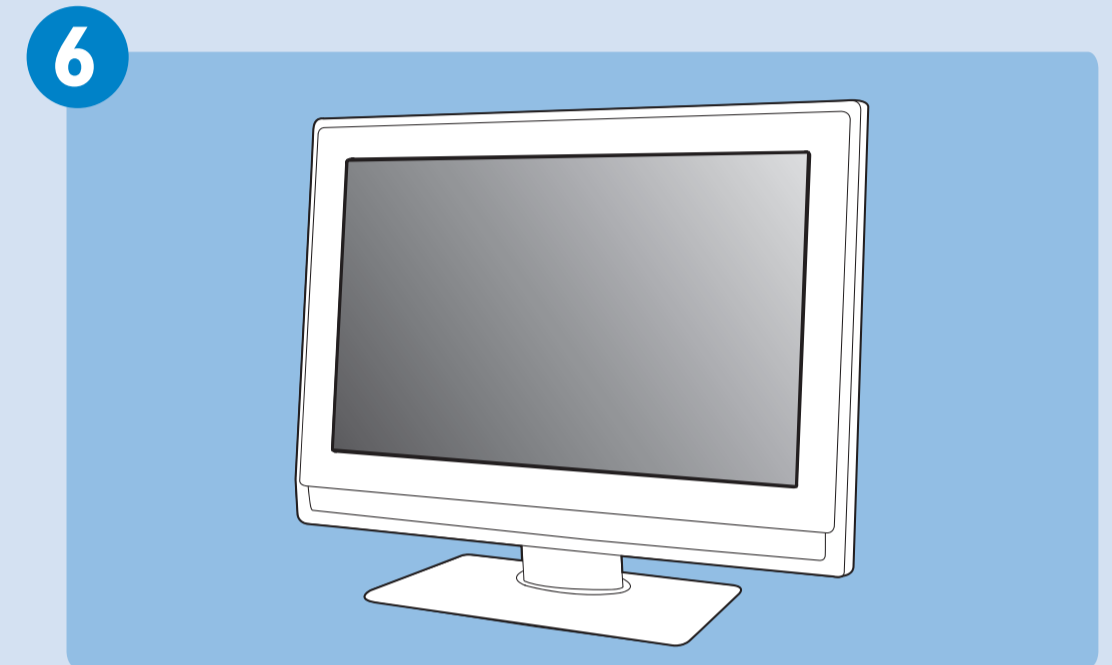
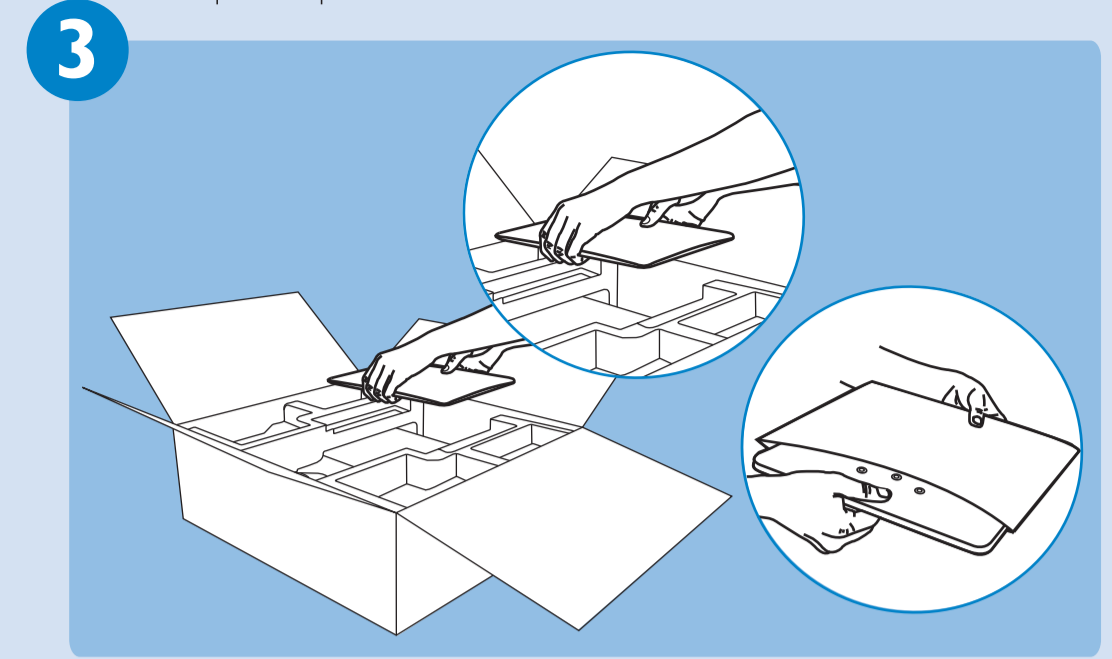
Remove accessories from the carton.
Saque la televisión de la caja.



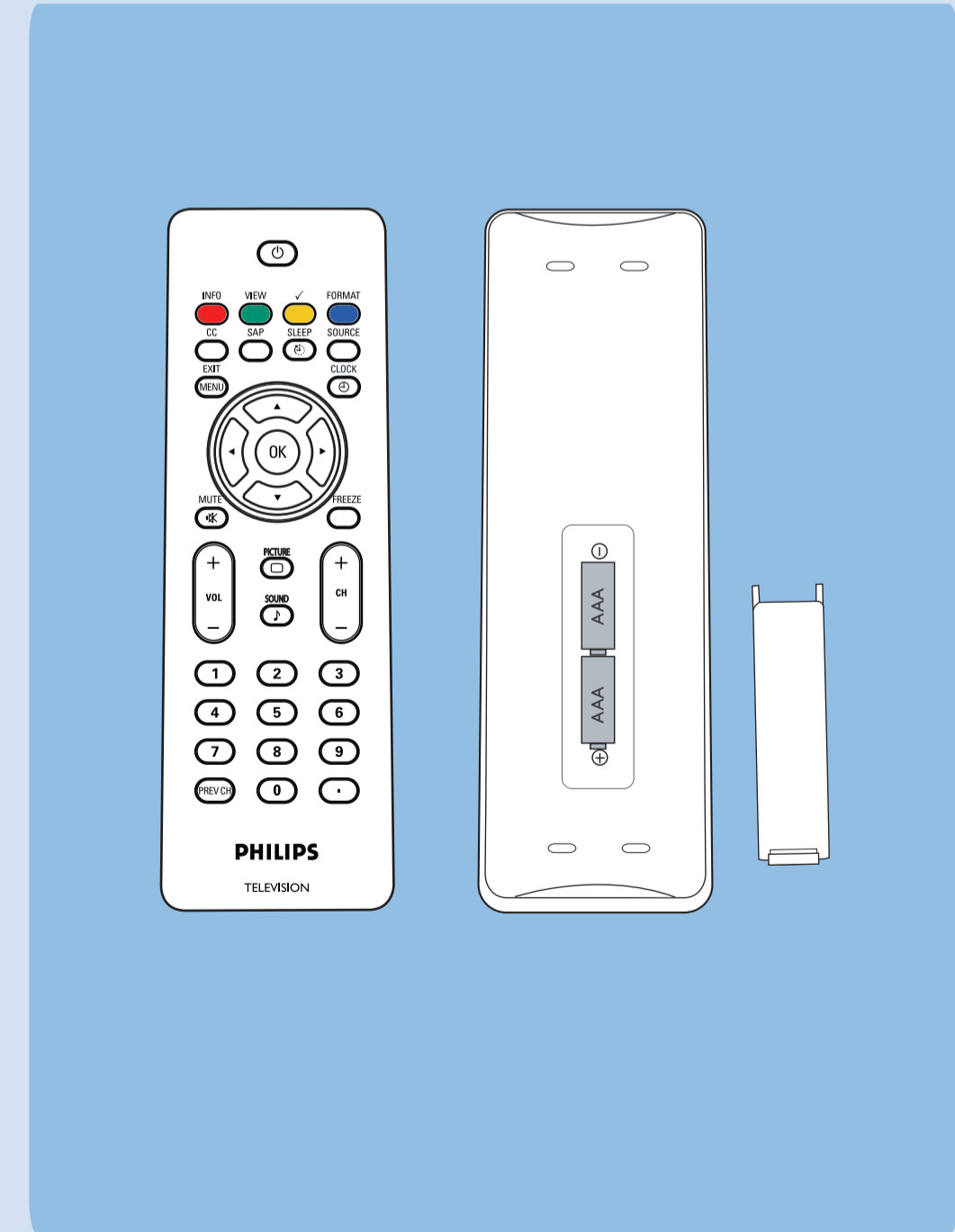
Place the TV on a soft and flat surface to add the base plate.
Coloque la TV sobre una superficie plana y flexible para colocar el soporte.



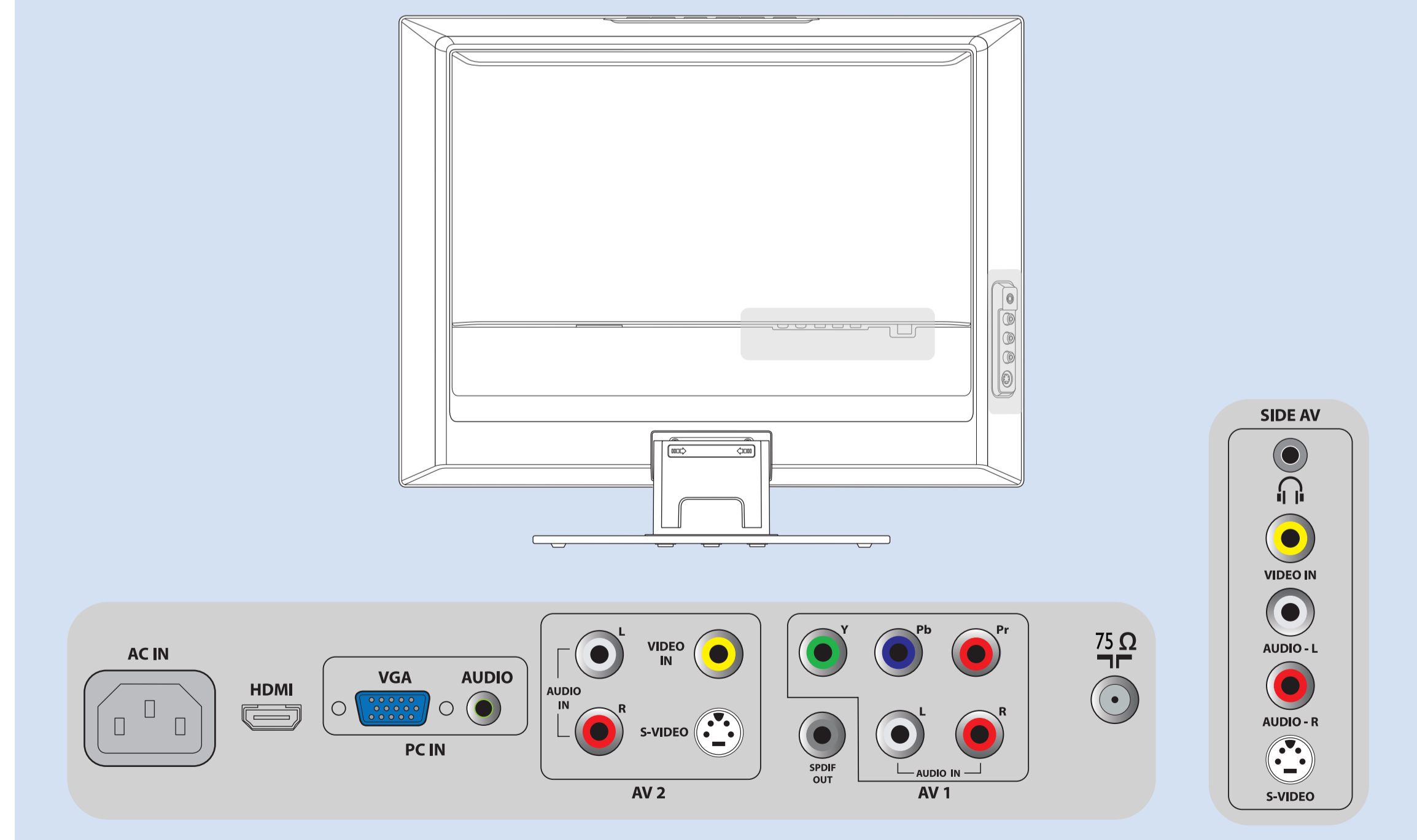
Remove the base plate.
Saque el soporte.



Remote Control & Batteries / Control remoto y Baterías



Rear connectors / Conectores posterior



Auto Program

Option 1
 If you are connecting the TV to a High Definition Cable box or Satellite Receiver, you will only need to tune your TV to the input signal source connected. Use the SOURCE button to select your inputs. If you are connecting the TV to a Standard Cable box or Satellite Receiver, tune your TV to channel 3 or 4. Refer to the user manual for additional connections.

Auto Program

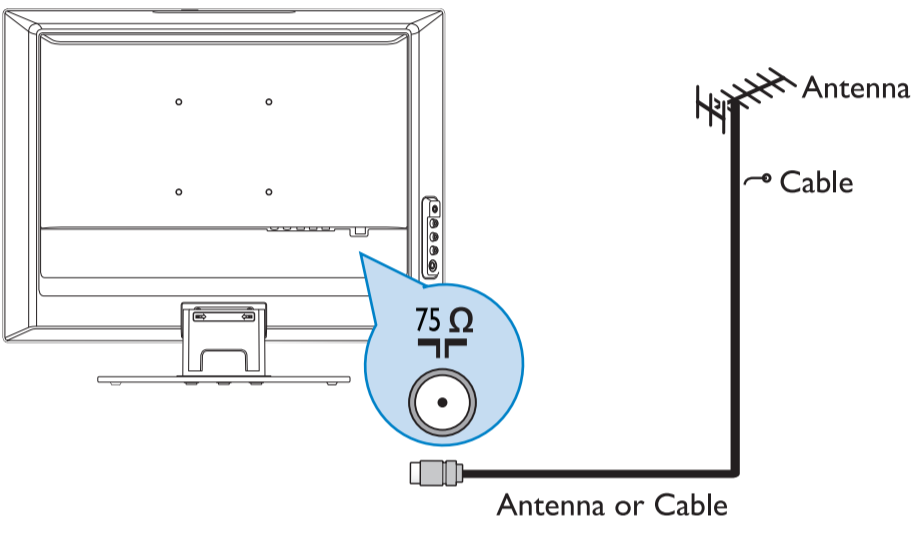
Sintonización Automática

Opción 1
 Si va a conectar su televisor a una caja de Cable Digital de Alta Definición o a un Receptor de Satélite, sólo tendrá que sintonizar su televisor en la fuente de la señal de entrada conectada. Use el botón FUENTE para seleccionar sus señal de entrada. Si va a conectar su televisor a una Caja de Cable estándar o a un Receptor de Satélite, sintonizará su televisor en el canal 3 ó 4. Refieren al manual del usuario para las conexiones adicionales.

Sintonización Automática

Option 2
 If you are connecting your TV to Antenna or Cable signal from the wall outlet, use the 75 Ohm connector on the back of the TV. Run the auto program function to set up the TV for antenna or cable channels available in your area. Auto programming may take up to 20 minutes to complete. Digital channels will take longer than Analog to find and program. Please wait until you see the Auto Programming complete message. The TV will then switch automatically to the first channel found.

Opción 2
 Si va a conectar su televisor a una Antena o señal de Cable proveniente de una salida de pared, use el conector de 75 Ohm en la parte posterior del televisor. Ejecute la función de sintonización automática para configurar la TV para la transmisión de los canales de cable disponibles en su área. La autoprogramación podría tardarse unos 20 minutos antes de finalizar. Encontrar y programar los canales digitales tardará más que los análogos. Por favor, espere hasta que vea el mensaje que indica que la Autoprogramación ha finalizado. El televisor cambiará automáticamente al primer canal encontrado.



Weak Channel Installation

Antenna reception for broadcast channels may vary. If you are having difficulties acquiring weaker signals, we suggest you use Weak Signal Installation feature. Here's how:
 1. In the antenna mode, select a channel from the displayed list of TV channels. Select the "Start" by red button on the remote control; TV set will detect the signal.
 2. The signal strength is continuously displayed and updated as the antenna rotates. When strength is enough to identify, user can store the channel in the channel list by green button on the remote control.

Instalación de canales de recepción débil

La recepción de la antena para la transmisión de canales podría variar. Si tiene dificultad para captar las señales más débiles, sugerimos que use: La función de instalación de señal débil. He aquí cómo:
 1. En el modo de antena, seleccione un canal de los que se visualizan en la lista de canales de televisión. Seleccione "Start" a través del botón rojo del control remoto; la televisión detectará la señal.
 2. La fortaleza de la señal se visualiza y actualiza constantemente a medida que la antena rote. Cuando la fortaleza es suficiente para identificar, el usuario puede almacenar el canal en la lista de canales a través del botón verde del control remoto.

The manufacturer accepts no liability for damage of improper installation. Any question, please consult your dealer or service center.
 El fabricante no acepta responsabilidad alguna por daños o instalación inadecuada. Ante cualquier pregunta, por favor consulte su distribuidor o centro de servicios.

Welcome Bienvenido

Read me Léame

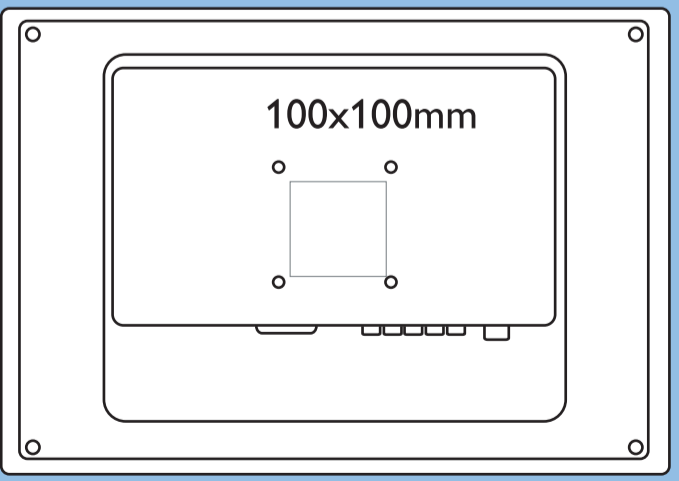
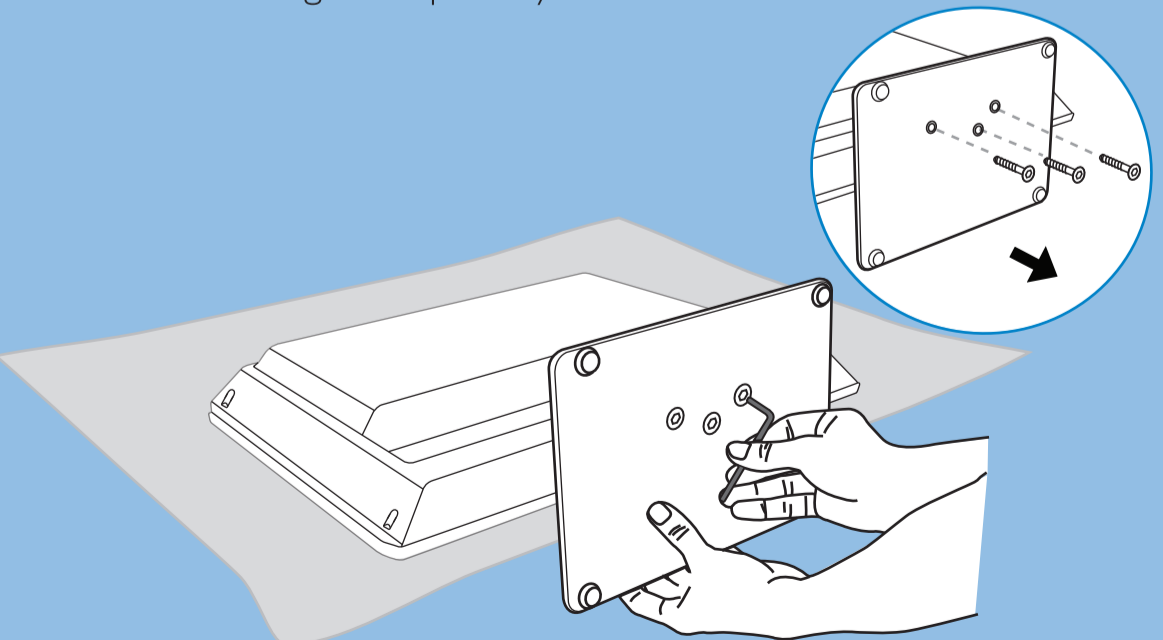
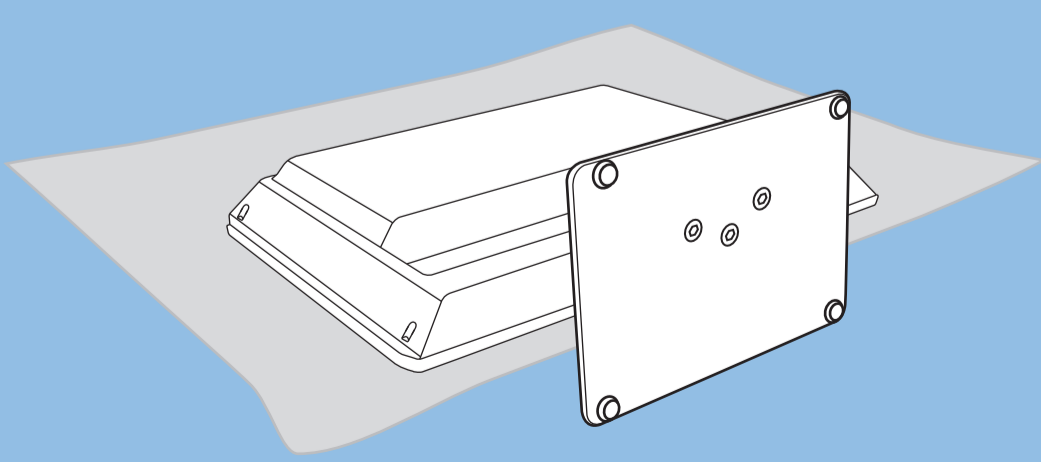
Remove the base assembly for wall mounting Retire el ensamblaje de la base para montaje en la pared.

When installing the LCDTV on the wall, please consult a professional technician for proper installing. The manufacture accepts no liability for installations not performed by professional technician.
 Cuando instale la TV LCD en la pared, consulte un técnico profesional para que realice la instalación adecuada. El fabricante no aceptará responsabilidad alguna por las instalaciones no realizadas por un técnico profesional.

1 Put the TV face down on a soft and flat surface.
 Coloque la TV orientada hacia abajo sobre una superficie plana y flexible.

2 Remove the base plate and screws.
 Extraiga el soporte y los tornillos.

3



Metric 4 (10mm) screws are needed for wall mounting (not included).
 Se necesitan cuatro tornillos métricos de 10 mm para montaje en la pared (no incluidos).

PA17901681 3 1D