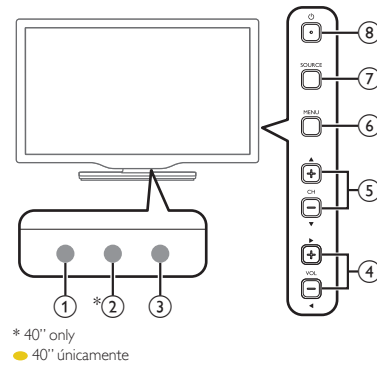
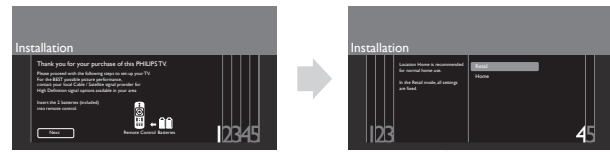


6. Control Panel ES Panel de control

- Remote Control Sensor**
● Sensor de control remoto
- Ambient Light Sensor**
● Sensor de luz ambiental
- Power On/Standby Indicator**
● Indicador de encendido
- Adjusts the Volume**
● Ajusta el volumen
- Selects a Channel**
● Selecciona un canal
- Opens the Main On-screen Menu**
● Abre el menú principal en pantalla.
- Selects Connected Devices**
● Selecciona los dispositivos conectados.
- Turns the TV On and Off**
● Enciende o apaga la televisión



7. Initial Setup ES Configuración inicial



Follow the On-screen Instructions to Complete your TV Initial Setup.
● Siga las instrucciones en pantalla para realizar la configuración de la TV.

Selecting **Location** to **Retail** will display E-sticker (Electronic POP) on the Screen. Refer to Step "8. Using the Remote Control" and see "To turn Off the E-sticker feature" on the next page.
● Seleccionar **Ubicación** en **Tienda** mostrará una etiqueta electrónica (POP electrónica) en la pantalla. Consulte "Para desactivar la característica etiqueta electrónica" en el paso "8. Uso del mando a distancia" en la siguiente página.

For further assistance, call the customer support service in your country.
- To obtain assistance, contact Philips Customer Care Center at
Colombia: 01 800 952 0640,
Panamá: 800 052 1372
Enter below the model and serial numbers located on the back and right side of the TV cabinet.
● Para obtener más información, llame al servicio de soporte al cliente de su país.
- Para obtener asistencia, póngase en contacto con CENTRO DE INFORMACION AL CLIENTE,
Colombia: 01 800 952 0640,
Panamá: 800 052 1372
Escriba a continuación el modelo y número de serie que están localizados en lado derecho y parte posterior de el gabinete de el televisor.
Model / Modelo :
Serial / Serie :

For complete instructions, please visit www.philips.com/support to download the full version of the User Manual.
● Para obtener instrucciones completas visite www.philips.com/support y descargue la versión completa del Manual de Usuario.



Philips and Philips Shield are used under license of Koninklijke Philips N.V.

www.philips.com/support



Printed in Thailand
● Impreso en Tailandia



8. Using the Remote Control ES Uso del mando a distancia



FORMAT
Adjusts the Picture Size on the TV screen.
ES Ajusta el tamaño de imagen en la pantalla de televisión.

SLEEP
Sets Sleep Timer.
ES Ajusta el temporizador de apagado automático.

AUDIO
Selects Audio mode (MONO / STEREO / SAP) / Audio language.
ES Selecciona el modo de Audio (MONO / ESTÉREO / SAP) / Idioma de audio.

INFO
Displays Information about the Current Program.
ES Muestra información sobre el programa actual.

(MENU button) boton de MENU
Opens the Main On-screen Menu.
ES Abre el menú principal en pantalla.

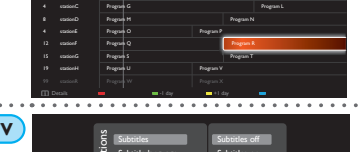
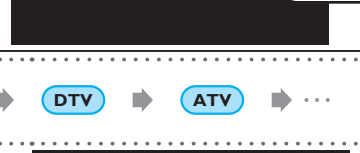
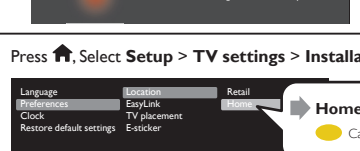
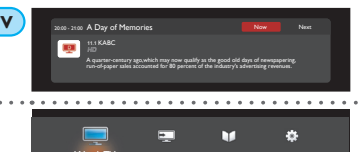
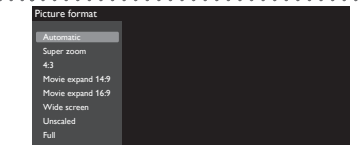
To turn Off the E-sticker feature
ES Para desactivar la característica etiqueta electrónica

DTV/ATV
Selects signal types.
ES Seleccionar tipo de señal

SOURCE
Selects Connected Devices.
ES Selecciona los dispositivos conectados.

GUIDE
Accesses TV guide.
ES Tiene acceso a la guía de TV.

SUBTITLE
Displays the Audio portion of programming as text superimposed over the video.
ES Muestra la parte del audio de la programación como texto superpuesto sobre el video.



Press **↑**, Select **Setup > TV settings > Installation** ES Presione **↑**, seleccionar **Ajustes > Ajustes de TV > Instalación**



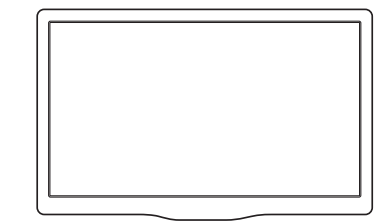
If you have any Questions or need a detailed Manual, please visit our Support Website at www.philips.com/support
● Si tiene cualquier pregunta o necesita un manual detallado, por favor visite nuestro sitio web de soporte en

www.philips.com/support

Quick Start

ES Inicio Rápido

1. What's in the Box ES Qué hay en la caja



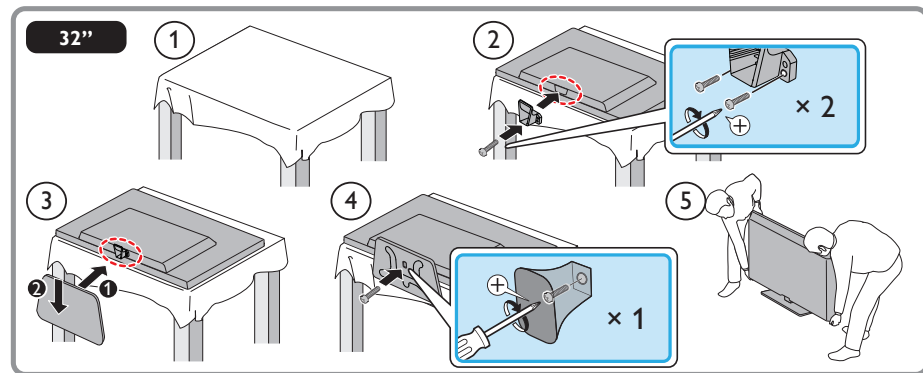
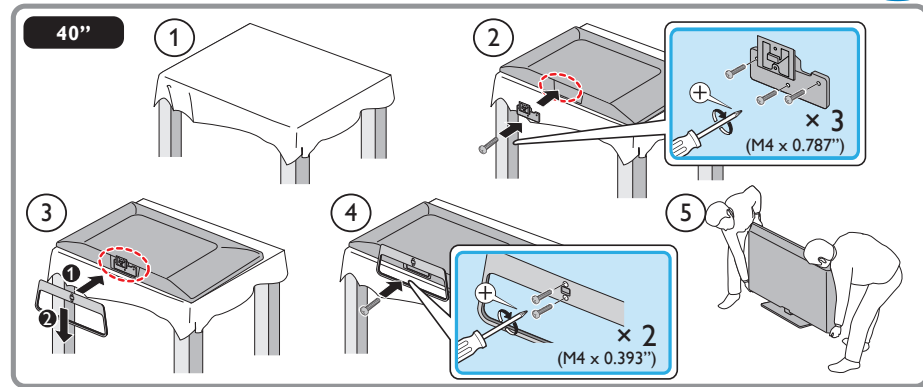
User Manual and Quick Start Guide
● Manual de usuario e inicio rápido.



40PFL4709C
32PFL4509C

2. Mount Base onto TV

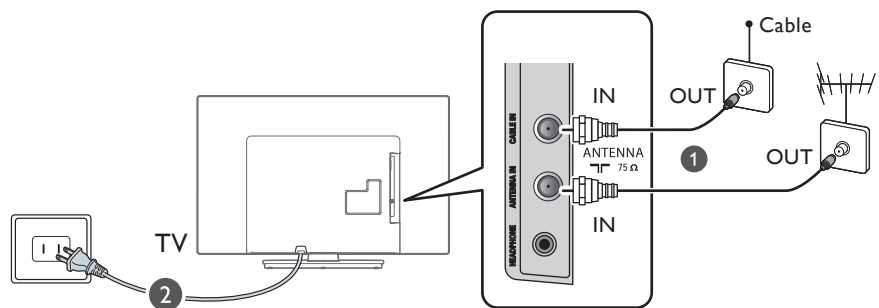
ES Acople la base al TV



If you plan to wall mount your TV, refer to page 3 of the User Manual for recommended wall mount bracket kit.
 Si desea instalar la TV en una pared, consulte la página 3 del manual del usuario.

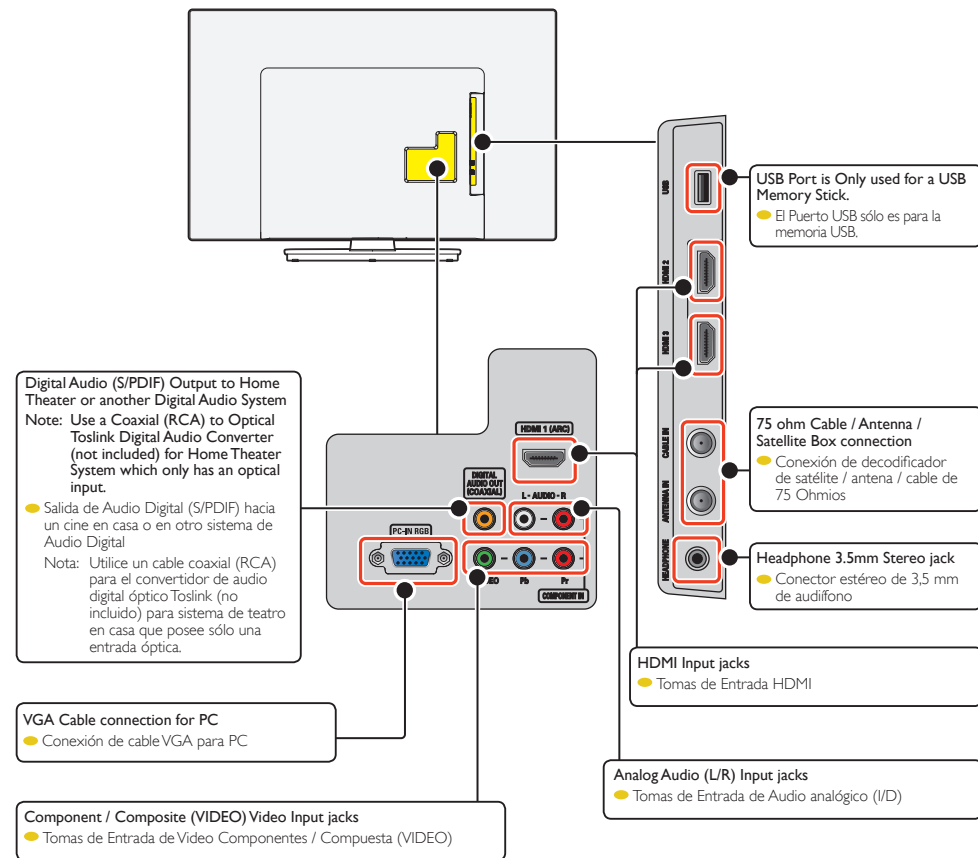
3. Connect the Power and Antenna, Cable or Satellite

ES Conecte los cables a la red eléctrica y la antena, el cable o el satélite



4. Connection Overview

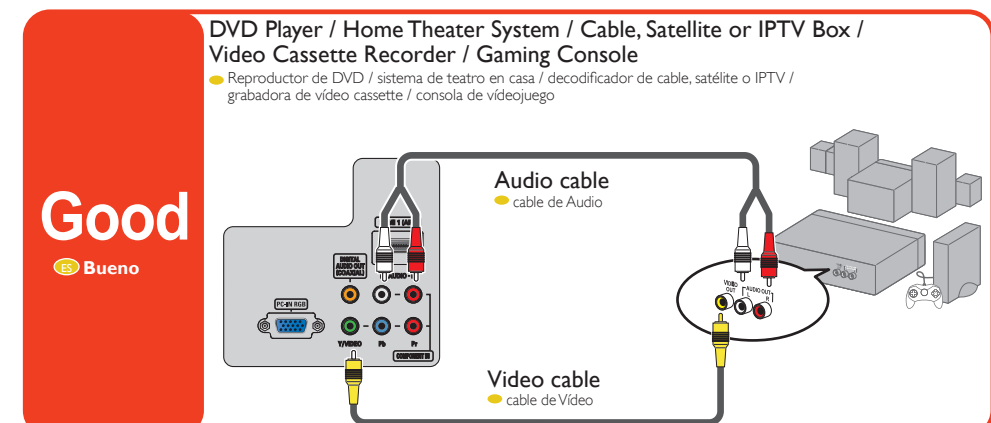
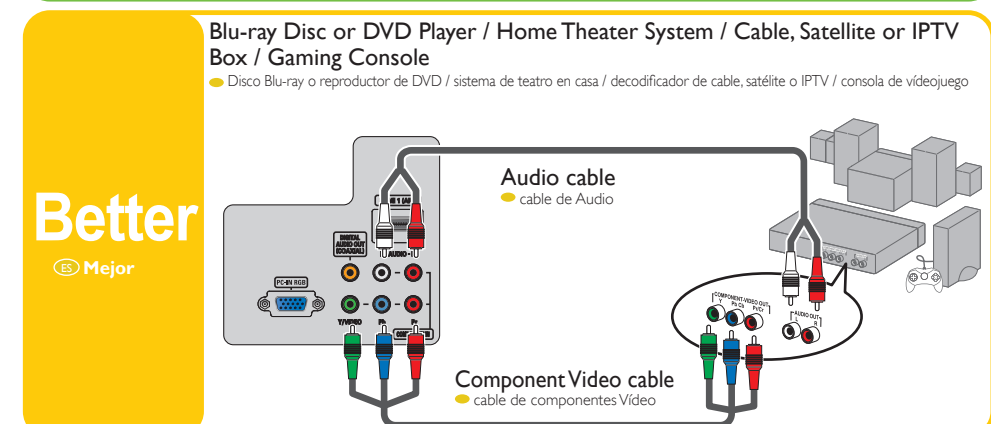
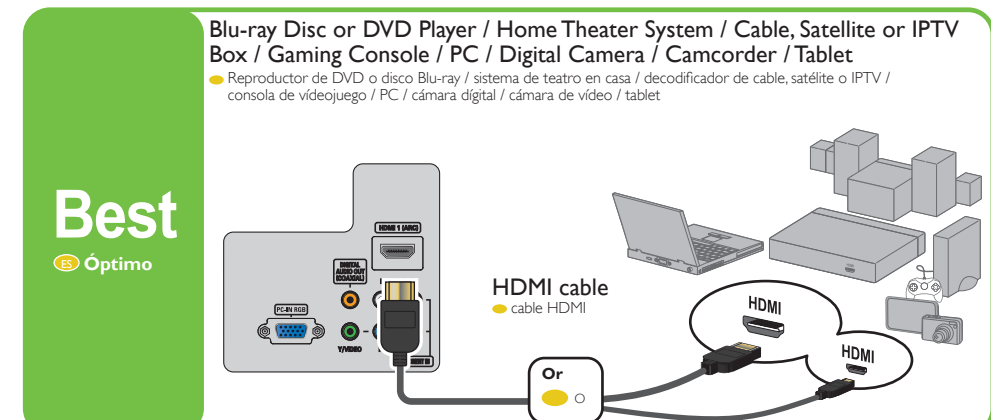
ES Descripción general de las conexiones



Philips continuously tries to improve its products and it wants you to benefit from that even after your purchase. Software updates may be available for your TV. Please refer to the full user manual for directions on how to complete the update or visit www.philips.com/support
 ● Philips continuamente intenta mejorar sus productos y desea que usted se beneficie por ello después de su compra. Pueden haber disponibles actualizaciones de software para su televisión. Por favor consulte el manual de usuario completo respecto a instrucciones sobre cómo completar la actualización o visite www.philips.com/support

5. Connect External Devices

ES Conexión de dispositivo externo



Caution Disconnect the AC Power Cord before Connecting Devices.
Precaución Desconecte el cable de suministro eléctrico antes de conectar dispositivos.

One set of Audio L/R Input jacks are shared with Component, Composite, VGA and HDMI-DVI Video Input.
 ● Un juego de Entradas de Audio L/R se comparten con las Entradas de Componente, Compuesto, Video VGA o Entrada de Video HDMI-DVI.

