

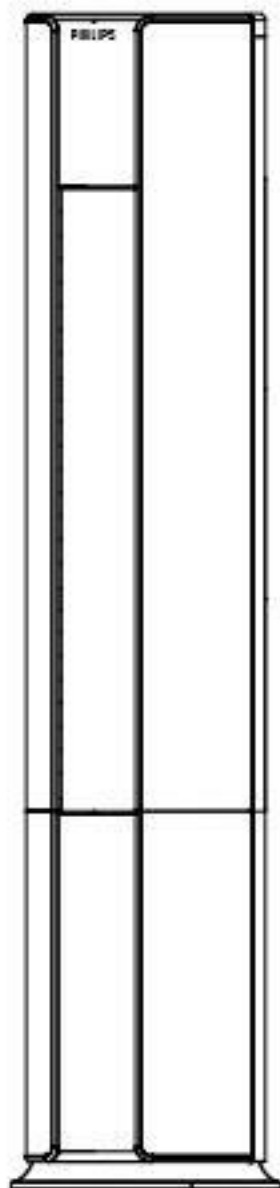
PHILIPS

CoolHome

分体落地式 空气调节器

使用安装说明书

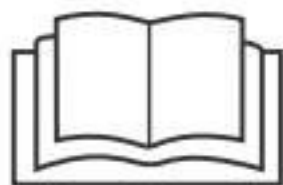
使用前请仔细阅读，并妥善保管



本手册适用型号：FAC50V1Ea3SR(深空灰)
FAC72V1Ea3SR(深空灰)
FAC50V1Ea3SR(琉光金)
FAC72V1Ea3SR(琉光金)

警告

- 空调器使用的制冷剂为环保的碳氢物R32，该制冷剂无色无味，属于可燃性制冷剂，燃烧等级为A2L；使用冷媒具体以所购空调器为准。
- 在安装、使用、维修前请先阅读使用说明书；
- 空调器安装、运行和存放的房间面积需要满足说明书内的技术参数页规定的面积；
- 除厂商特别推荐，不要使用任何方法来加速除霜过程或对结霜部分进行清洁；
- 空调器应储藏在没有持续火源工作的房间内（例如：明火，点燃的煤气器具，打开的电加热器）；
- 请勿刺破或点燃空调器；
- 必须采用真空泵进行排空作业，严禁采用机身内制冷剂排空；
- 安装、移机或维修时，请联系当地 **PHILIPS** 服务网点，禁止非 **PHILIPS** 售后服务人员进行处理；
- 应遵守国家有关气体法规的规定；
- 空调器的贮存应能防止因事故引起的机械损伤。



本使用说明书为通用说明书，本页“警告”仅适用于R32制冷剂机型。非R32制冷剂产品无此要求。

使用维护

使用注意事项	1
使用须知	3
空调器各部分名称	4
遥控器使用方法	6
遥控器显示说明及电池更换	8
空调的使用	9
APP安装和配网	10
清洗保养	11
故障分析	12
技术参数	13

安装服务

装箱单	14
室内外机安装图	15
安装及注意事项	17
安装维修	20

售后服务

保修卡	24
-----------	----

环保说明

环保说明	25
------------	----

本说明书中所有对空调器等描述，均为图示和文字来表述，可能会与宣传资料和实物稍有差异，请您以所购器具实物为准，不便处敬请谅解，谢谢！

使用注意事项

为了您安全地使用空调器，本使用安装说明书采用了各种各样的图画来进行说明，请在使用前仔细阅读。

空调器必须确保正确、可靠的接地。用户提供的电源一定要按国家用电安全规定进行接地，自来水管、煤气管等不能作为接地导体，否则可能会造成安全事故。



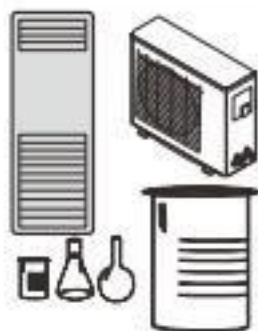
电源开关应设在儿童不能触及的地方，防止儿童玩弄电源开关发生危险。



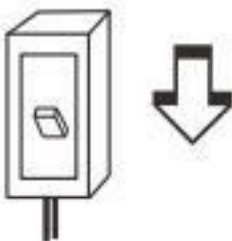
在雷雨天气必须停止使用空调，并切断电源开关，否则闪电可能损坏空调器。



禁止在放置或使用挥发性、腐蚀性化学制品的环境中使用空调器，否则可能导致火灾。



若发现异常情况如异常噪声、气味、烟雾、温度升高、漏电等现象，请立即切断电源开关，然后与当地经销商或当地服务网点联系。处于异常状态连续运转，可能会导致触电和火灾等严重事故。



不要用湿手按操作键。室内机电器盒必须密封好，否则可能导致意外或火灾。



正常运行过程中，不要通过强行拔掉电源插头来停止运转，否则易引起触电及火灾，长期不使用空调器，请拔下插头或切断电源开关。



电源线不要打结、拉伸、加压重物、高温加热，否则会引起电源线破损。使用破损的电源线，可能导致触电和火灾。



使用注意事项

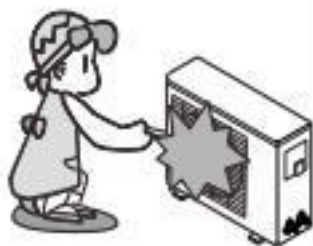
不要任意加长电源线，插座不要与其它电器共用，禁止自行更换电源线，以免引起火灾。



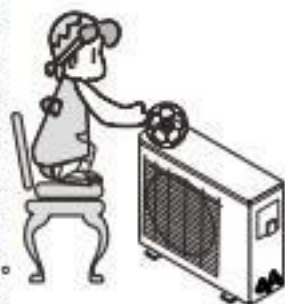
禁止私自挪动配管或内机位置，不要自己修理空调器，否则可能会因失误引发危险。



禁止拆下室外机的出风口网罩，风扇旋转时，不要将木棒等异物插入出风口内，否则高速运转的风扇会造成人身伤害。



不要在室外机上放置物件。切勿让儿童玩弄空调器。除厂商特别推荐，不要使用任何方法来加速除霜过程或对结霜部分进行清洁。否则可能引发危险。



禁止将空调器安装在有持续燃烧的明火（如点燃的燃气器具）和点火源（如工作中的电加热器）的房间内。空调器与周围可燃表面间的最小距离为1.5米。请勿刺破或点燃空调器。



室外机附近不要堆放杂物以免影响通风。

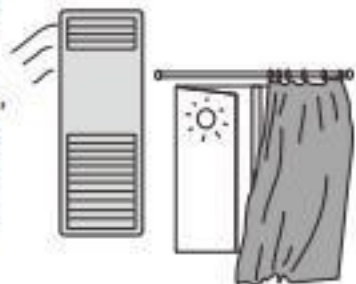


正确设定温度，制热时应比期望值低2℃，制冷时高2℃，应避免过热或过冷，以节省能源；使用风向调节，使风均匀吹向房间各处，冷风或热风长期直接吹向皮肤，不利于身体健康。



使用空调器时，请不要频繁开关门窗，以提高制冷和制热效果。

在制冷运行中，应使用窗帘阻挡阳光直射室内，否则制冷效果会降低。



使用须知

空调器不能运转的温度条件

制热运转	室外气温24℃以上
	室外气温-7℃以下
	室温27℃以上
制冷运转	室外气温43℃以上
	室温21℃以下
除湿运转	室温18℃以下

空调器保护装置可能动作的条件

当空调器在遇到以下状况时，保护装置可能动作，空调器可能停止运转，这属于正常保护现象。空调器在停机后大约3分钟才能重新运转。

- 空调器电源电压异常，电压过高或过低。
- 环境温度超出空调器正常运行范围。
- 空调器运行模式（制冷、除湿等）转换。
- 空调器关机后立即开机。

注意检查

空调器每使用半年后，就要对其进行检查，注意有无下列异常情况：

- 电源线或插头异常发热，有烧焦气味。
- 运转中有异常声音，或振动严重。
- 室内机漏水。
- 金属外壳带电。
- 其它异常或故障。

 有上述情况出现时要停止使用该空调器，为防止事故发生，请务必拨打服务热线安排检查。

制热运转的特点

预热

在制热运转开始时，室内机有2-5分钟的预热期，预热期过后才有暖风吹出。当室内温度较低时，辅热功能会自动启动(仅限于带辅热的冷暖机)。

除霜

制热过程中当室外机结霜时，为提高制热效果，空调器将进行自动除霜运转。除霜时室内机风扇与室外机风扇停止，除霜结束后自动恢复到制热运转。

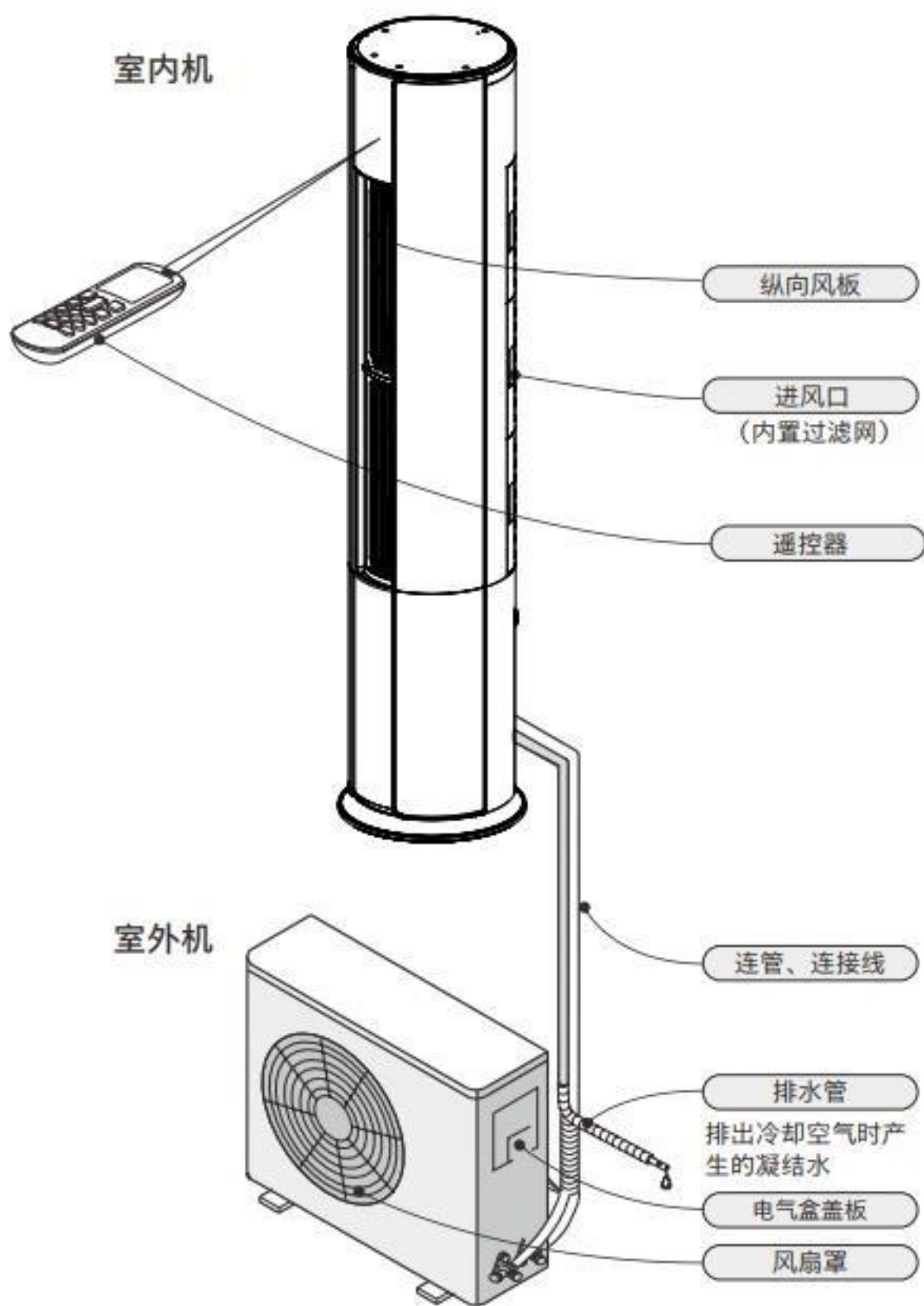
(如果户外温度很低，空调器很难使房间暖起来时，建议与其它的采暖器具一起使用。)

智能功能

通过专用WiFi智控模块、网络服务和智能手机，实现远程控制、自主调节等全新功能，给您带来超凡智能体验。

网络和智能手机需自备，部分机型的智控模块需要额外单独购买，具体机型见本说明书的技术参数说明部分，如需购买请拨打服务热线。

空调器各部分名称

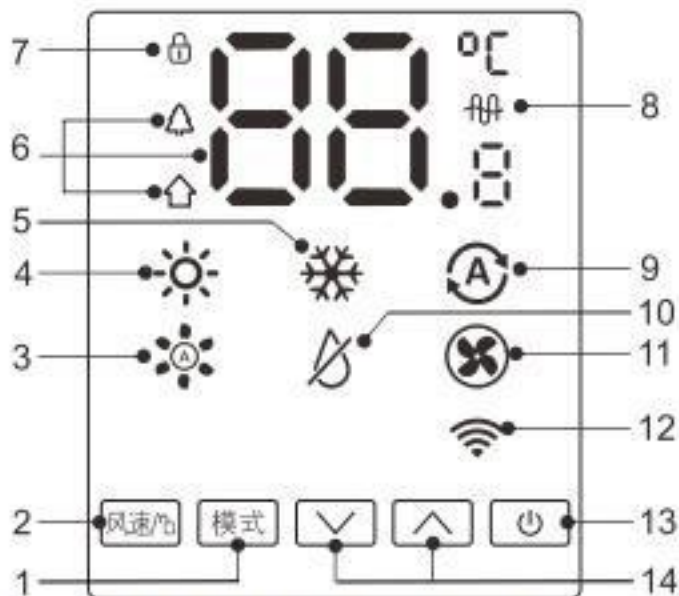


☑ 上图所示仅为空调器的示意图，这一外观也许和您选择的空调器外观不完全一致。

空调器各部分名称

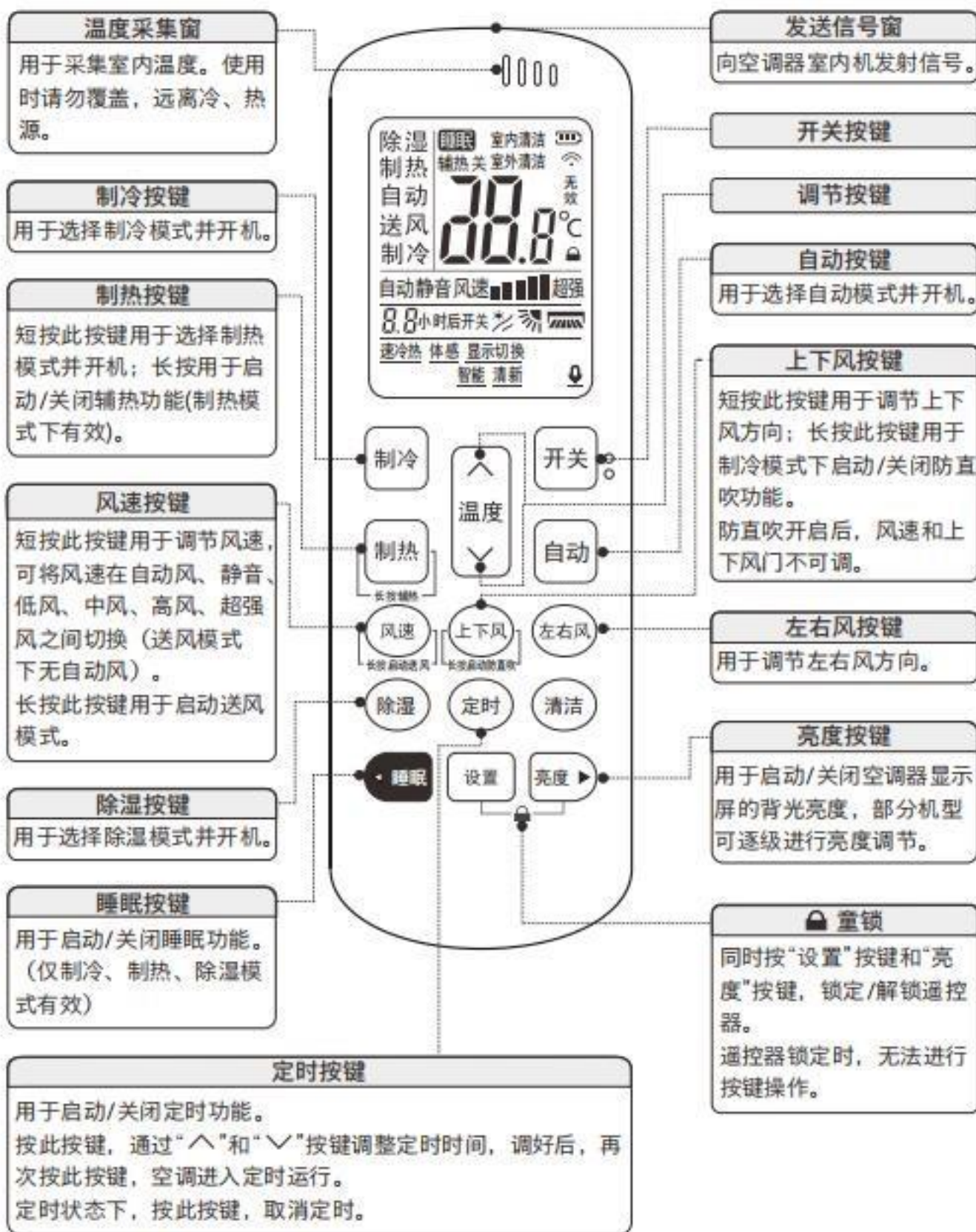
主机操作显示：

当您通过显示面板按键或者遥控器设定内容后，显示屏上的显示内容会相应更改。
各部分表示内容：



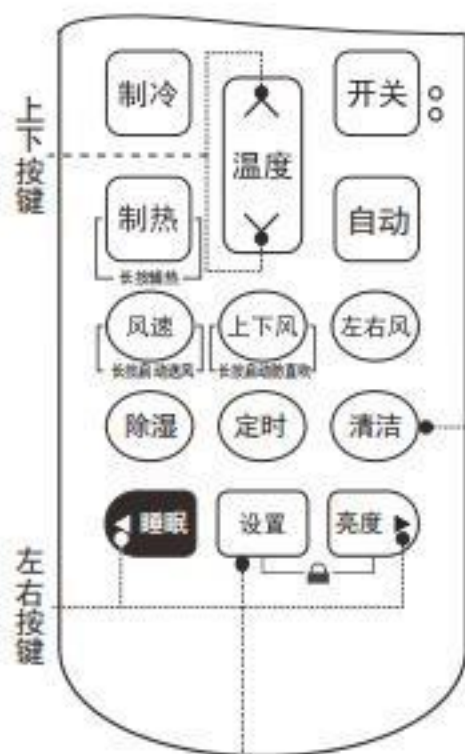
- 1.模式按键：用于选择自动、制冷、除湿、送风、制热模式。
- 2.风速按键：用于调节风速。按此按键，可将风速在自动风、低风、中风、高风之间切换（送风模式下无自动风）。
长按此按键可锁定或解锁按键。
- 3.风 速：空调器的设定风速。
设定为低风时，“○”动态显示；设定为中风时，“●○”动态显示；
设定为高风时，“●●○”动态显示；设定为自动风速、超强风、静音风
时，“●○●”动态显示。
- 4.制 热：制热模式开启时点亮。
- 5.制 冷：制冷模式开启时点亮。
- 6.温 度 值：显示当前设定温度数值、室内环境温度或室外环境温度。
“△”点亮时，显示室内环境温度；“▽”点亮时，显示室外环境温度；
“△”、“▽”熄灭时，显示设定温度。
- 7.按 键 锁：室内机面板按键锁定时点亮。
- 8.辅 热：电辅热功能开启时点亮。
- 9.自 动：自动模式开启时点亮。
- 10.除 湿：除湿模式开启时点亮。
- 11.送 风：送风模式开启时点亮。
- 12.智能功能指示灯：熄灭--智能功能不可用。
常亮--智能功能已启动（首次使用需配网）。
闪烁--配网状态或故障提示（部分机型无此功能）。
- 13.开关按键：用于启动/关闭空调器。
- 14.温度调节按键：用于调节房间设定温度。设定温度范围：16℃~32℃。

遥控器使用方法



注：本系列机型无防直吹功能。

遥控器使用方法



清洁按键

在待机或运行状态下，短按用于启动/关闭室内清洁，长按用于启动/关闭室外清洁。

当启动清洁功能后，空调器显示屏上显示“CL”。清洁功能完成后空调器会自动退出该功能，恢复原设定状态。

在待机和运行状态下，均可启动室内外清洁功能。

1. 待机状态下: 在待机状态下，该功能有清洗和烘干两个过程，清洁功能完成后自动退出，恢复待机状态。
2. 运行状态下: 在运行状态下，该功能为清洗过程，清洗功能完成后自动退出，恢复原运行状态。

温馨提示

- (1) 在室内或室外清洁过程中，机器会有一些的冷媒蒸发声，室内风量会变小或无风吹出，这属于正常现象。
- (2) 在室内或室外清洁过程中，按“开关”按键或转换其他模式退出室内或室外清洁功能；除此之外，操作其它按键(含智能化操作)，空调器无响应。
- (3) 在定时、睡眠等功能下，室内和室外清洁功能无效。
- (4) 室外温度过高或过低时，不进入室外清洁功能。

设置按键

用于设置辅助功能。

按“设置”按键，进入设置状态，再按左、右、上、下按键选中需要设置的功能，再次按下“设置”按键，启动/关闭该功能，退出设置界面。下划线表示该功能已启动。

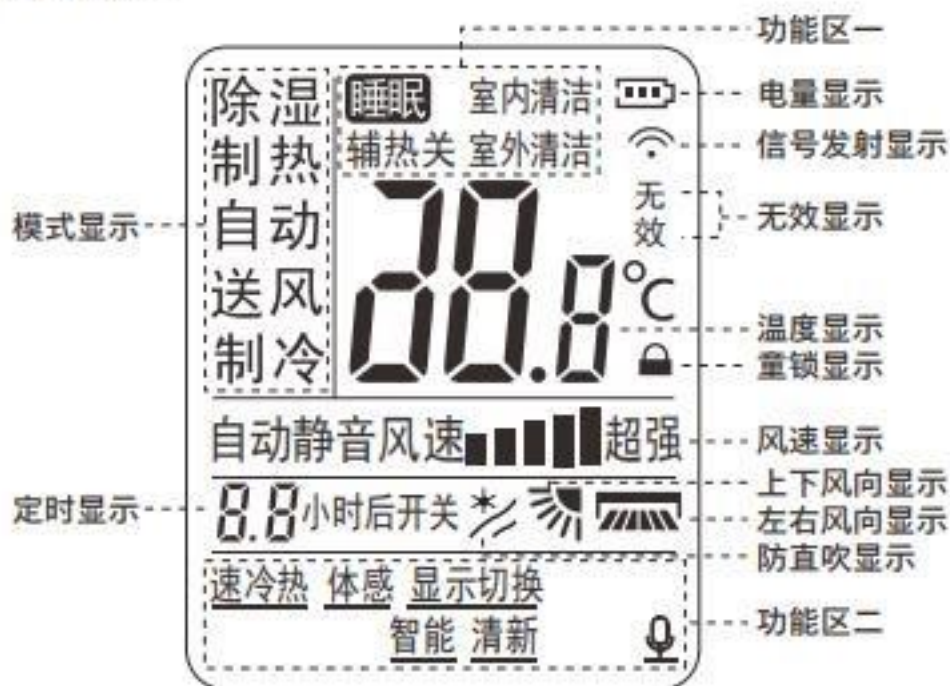
设置功能介绍:

显示切换	用于在室内机显示屏上查看室内环境温度，5秒后自动关闭；部分机型可查看室外环境温度。具体说明请见空调器显示部分的说明。
清新	用于启动/关闭清新功能。
智能	用于启动/关闭智能功能。
	用于启动/关闭语音功能。
体感	用于启动/关闭体感功能。当启动该功能时，空调器以遥控器周围温度作为室温；当关闭该功能时，空调器将切换为室内机的传感器来检测室温。
速冷热	用于在制冷、制热或除湿模式下启动/关闭速冷热功能。制热模式下启动速冷热时，会同时启动辅热功能。

 本系列机型无清新和语音功能。

遥控器显示说明及电池更换

遥控器显示说明:



☞ 无效显示: 当操作的某功能不可实现时, “无效”会显示。

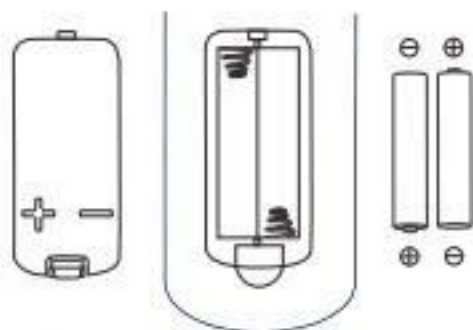
☞ 风速显示: 自动; 静音; 低: ■; 中: ■■■; 高: ■■■■; 超强: ■■■■■ 超强

☞ 上下风向显示: 自动风向(制冷、除湿、送风模式): ; 自动风向(制热模式): ;
定向风向: ; 扫掠送风: .

☞ 左右风向显示: 当左右风功能开启时显示。

遥控器电池更换:

1. 取下遥控器背面的电池盖。
2. 取出旧电池。
3. 按照电池盖上标记的正极 (+) 负极 (-) 方向, 正确装入两节新7号 (AAA 1.5V) 干电池。
4. 合上电池盖。

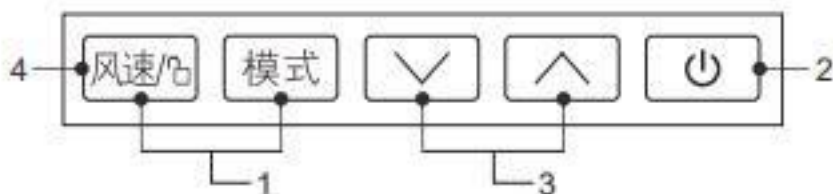


- ❑ 如果遥控器1个月以上不用时请取出电池。
 - 请用两节新7号 (AAA 1.5V) 干电池。请不要把新旧电池以及种类不同的电池混用。
 - 当遥控器的液晶显示器不清晰或者遥控器不能有效控制空调器时, 请更换电池。
 - 进行遥控操作时, 请将遥控器对准空调器室内机。当室内机连续10分钟以上接收不到遥控器温度信号时, 空调器将自动切换为室内机的传感器来检测室温。此时, 遥控器检测的温度可能与室内机检测的温度略有不同。
 - 请勿将遥控器放置在冷、热源周围, 否则会影响空调器使用效果。
- ❑ 以上图形为示意图, 而非产品的外观图。

空调的使用

请按下述步骤按下各设定按键，以使空调器按您所希望的方式运行。

• 通过空调器上的控制面板进入运行状态:



1. 长按（2秒左右）“风速/⏻”按键解锁后，按“模式”按键选择您所希望的运行方式。
2. 按下“⏻”按键启动空调器。
3. 按下“∨”或“∧”按键将温度设定成您所希望的温度。可调温度范围：16℃~32℃。
4. 按下“风速/⏻”按键选择您希望的风速，若将其设定为自动，风速将会根据室内实际温度与设定温度之差自动地进行切换。

- 1. 对于室内机控制面板有锁屏功能的操作，只有当解锁后才可进行上述操作。
- 2. 按键将在操作完成1分钟后自动锁定，需要解锁请长按（2秒左右）“风速/⏻”按键，解锁成功后会听到声音提示。

• 通过遥控器进入运行状态:



请按下述步骤按下各设定按键，以使空调器按您所希望的方式运行。

	按“制冷”按键或“制热”按键可以直接选择制冷模式或制热模式并开机，也可以按“开关”按键后再进行模式选择。
	按下“∧”或“∨”按键将温度设定成您所希望的温度。 可调温度范围：16℃~32℃。
	按下“风速”按键选择您希望的风速，若将其设定为“自动”，风速将会根据室内实际温度与设定温度之差自动地进行切换。
	按下“上下风”、“左右风”按键将气流方向设定于所希望的方向。

要停止空调器的运行时，可按下空调器控制面板上的“⏻”按键或者遥控器上的“开关”按键。

下载安装飞利浦空调APP



扫一扫二维码下载
注册账户登录即可

您可以通过微信或其他软件扫描上方二维码
下载飞利浦空调APP, 或者到App Store及
安卓市场搜索“飞利浦空调”下载安装

添加设备

打开APP, 扫描下方二维码进入配网页面,
根据提示完成配网



适用于Ca2/Ca3/Ea3系列机型

* 本设备包含型号核准代码为: CMIIT ID:2019DP8985的无线电发射模块。

您可以通过以下方式获取支持或者向我们反馈意见及建议

- (1) 如遇到App配置或者使用问题, 可以直接查看帮助中心
或者联系我们售后服务人员
- (2) 飞利浦售后客服电话专线: 4008599866

清洗保养

室内机的维护保养

- 1 清洁空调前请务必拔下插头或切断电源，然后再拆下面板。



停机后拔出

- 2 用软布干擦
很脏时请使用干净的软布蘸溶有中性洗涤剂的温水溶液（45℃以下）擦拭。



拧干再擦

- 3 禁止用液体清洗剂、液化清洁剂、抛光粉等物质擦拭空调器，否则会损坏机身塑料，严重时可能会引发电击或火灾。



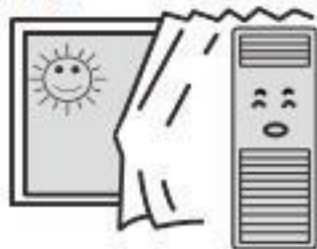
- 4 不要洒水



有可能触电

绝对不要往室内机外洒水。

- 5 内部干燥

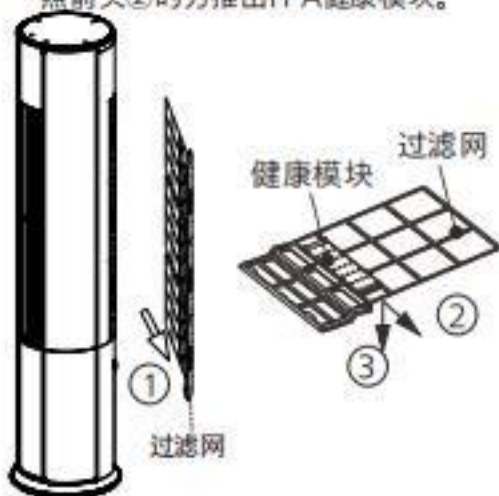


在晴天以送风方式运转空调器半天左右，使空调器内部干燥。

空调器过滤网的清洗

- 1 断开电源，拆下过滤网，操作方法如下：

1. 抓住过滤网把手沿箭头①方向取出后面板上的过滤网。
2. 从过滤网上取下FPA健康模块：将过滤网的一端按照箭头③的方向压下，待掰开固定FPA健康模块一端的卡扣时，按照箭头②的方向推出FPA健康模块。



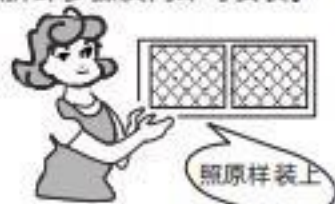
- 2 清扫过滤网

1. 使用吸尘器将细小的灰尘吸去，如果过滤网很脏，可用溶有中性洗涤剂的温水溶液（45℃以下）清洗，然后用柔软的干布擦干或者放在阴凉处晾干。
2. 当FPA健康模块表面灰尘较多时，可先用软毛刷清洁表面，然后用吹风机吹净模块（不可用水清洗）。





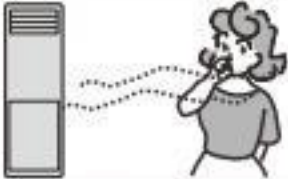





- 3 装上过滤网

按照拆卸步骤反向即可安装。



下列现象可能不是空调器的故障，因此在联系维修之前，请先自行检查一次，以节省您的时间和费用。

“故障”现象	“故障”分析
空调器不运转 	<ul style="list-style-type: none"> • 电流保护器,保险丝是否断了? • 电源是否脱落? • 遥控器的电池是否没电? • 漏电开关是否断开? • 空调器保护装置是否动作?
空调器制冷或制热效果不佳 	<ul style="list-style-type: none"> • 空气过滤网是否脏? • 室内、室外机的排风口是否堵塞? • 设定温度是否适当?
空调器操作失灵 	<ul style="list-style-type: none"> • 在使用中受到很强的干扰（如过大的静电放电，电源电压异常等），导致空调器操作失灵。此时，要拔下电源插头或拉下空气开关，2-3秒后再合上，重新进行操作。
空调器不能马上运转 	<ul style="list-style-type: none"> • 在运转中进行模式转换时，会出现不能马上运转的情况，需等待3分钟，压缩机才能重新启动。
空调器吹出风有异味 	<ul style="list-style-type: none"> • 是因为空调器在调节空气时,吸进家具和香烟等异味,再吹出来的结果。
空调器有流水声音 	<ul style="list-style-type: none"> • 是空调器内的制冷剂流动声音,并非故障。
空调器发出“喀哒”的声音 	<ul style="list-style-type: none"> • 是由于开关机时温度变化大，面板等零部件膨胀、收缩不均匀，产生磨擦声音，并非故障。
空调器吹出雾来 	<ul style="list-style-type: none"> • 由于制冷或除湿运转中吹出来的冷风使房间的水蒸气凝结成雾的缘故，并非故障。 • 在室内环境太潮湿时，长时间制冷或除湿运转可能会使出风口附近有露珠滴下来。

技术参数

本空调器能可靠运行于GB/T 7725-2004规定的T1工况（热泵型温度范围-7℃~43℃；冷风型温度范围18℃~43℃）。

注：热泵型空调器在室外温度低于-7℃时仍可运行，但制热效果会受影响。

产品型号	FAC50V1Ea3SR(深空灰)● FAC50V1Ea3SR(琉光金)●	FAC72V1Ca3SR(深空灰)● FAC72V1Ca3SR(琉光金)●
额定电源电压/频率	220V~50Hz	220V~50Hz
额定制冷量（最小/中间/最大）(W)	5000 (500 / 2450 / 7000)	7200 (900 / 3550 / 9300)
额定制热量（最小/中间/最大）(W)	7200 (500 / 3550 / 8280)	9700 (900 / 4800 / 11870)
额定制冷输入功率（最小/中间/最大）(W)	1250 (180 / 650 / 2350)	1980 (300 / 700 / 3300)
额定制热输入功率（最小/中间/最大）(W)	1960 (180 / 720 / 2600)	2900 (300 / 1050 / 3950)
额定低温制热量/额定低温制热输入功率(W)	6000 // 2220	8600 // 3380
额定制冷输入电流/最大输入电流(A)	5.8 / 13.6	9.2/ 17.3
额定制热输入电流/最大输入电流(A)	9.1 / 25.0	13.4 / 30.0
低温制冷量（额定/中间）(W)	5110 / 2500	7400 / 3600
低温制冷输入功率（额定/中间）(W)	1100 / 370	1800 / 570
GB/T 7725-2004:SEER//HSPF//APF(W·h/W·h)	4.47 // 3.27 // 3.51	5.59 // 3.00 // 3.41
GB 21455-2019:SEER//HSPF//APF(W·h/W·h)	5.53 // 3.62 // 4.68	5.29 // 3.31 // 4.38
循环风量 (m ³ /h)	1300	1300
噪声 dB(A)	室内机(低/高/超强)	22 / 38 / 40
	室外机(低/高)	43 / 54
净质量（室内机/室外机）(kg)	32.5 / 36.0	33.0 / 45.0
外形尺寸（宽×高×深） （mm×mm×mm）	室内机	370×1818×370
	室外机	810×580×280
辅助电加热器名称//额定输入功率(W)	PTC // 2200	PTC // 2200
熔断器规格（室内）	T20A 250V / T5A 250V	T20A 250V / T5A 250V
熔断器规格（室外）	T20A 250V	T30A 250V
待机功耗(W)	3	3

注：1.此参数若设计更改恕不另行通知，请以主铭牌标注值为准。

2.上述性能参数是按照GB/T 7725-2004标准要求测定，实际使用会因使用条件不同发生变化。低温额定制冷量和低温中间制冷量以实测为准。

3.标有“●”符号的产品为已具备智能功能，标有“○”符号的产品需额外购买智控模块后才能实现智能功能，标有“⊗”符号的产品无智能功能。

4.室内明示的低档噪声值为送风达到的最低噪声。

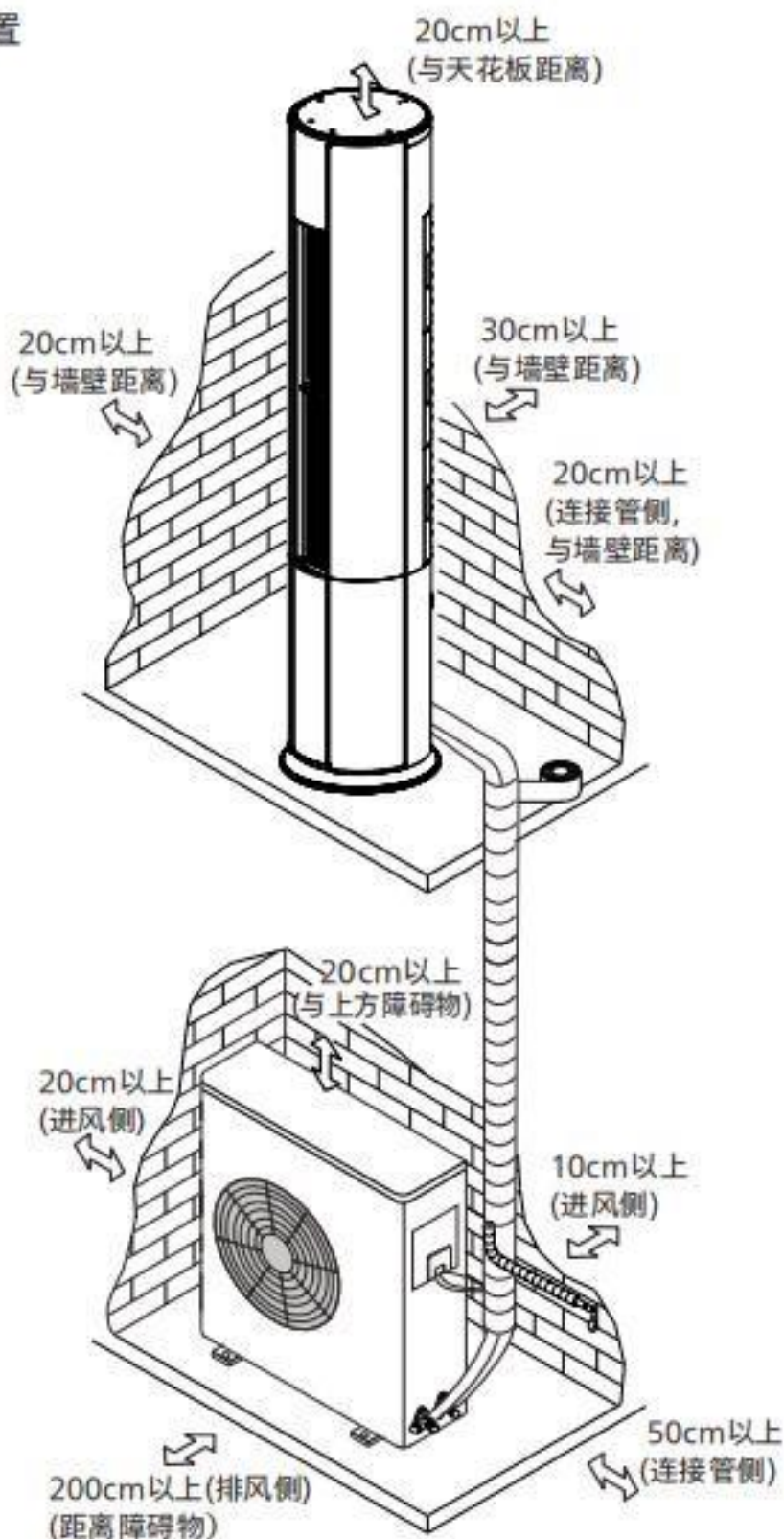
尊敬的用户，请您按本清单内容核对随机物品

序号	名称	单位	数量
1	空调器室内机	台	1
2	空调器室外机	台	1
3	遥控器	个	1
4	使用安装说明书	份	1
5	干电池	节	2
6	联机线	套	1
7	联机配管组件	套	1
8	联机附件组件	套	1
9	防遮蔽支撑件	套	1
10	空气清新部件	盒	1

备注: 以上为室内、外机包装箱内主要物品，是否具有其他物品以实际装箱为准。

室内机安装图

最佳安装位置

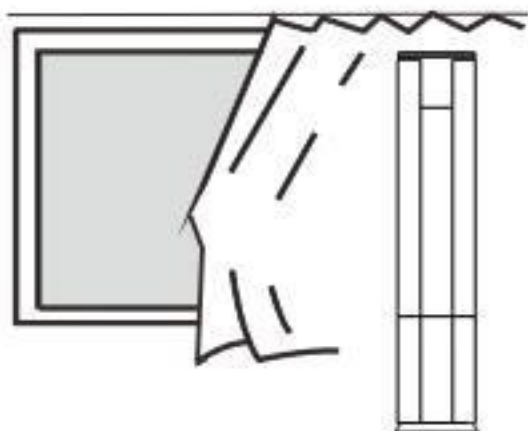


室内机底部与室外机底部的高度差在五米以内

- 本图为安装最佳位置示意图，室内、室外机的安装位置可以参考此图。
- 在图示标注尺寸范围内不得放置任何可燃物及火源。

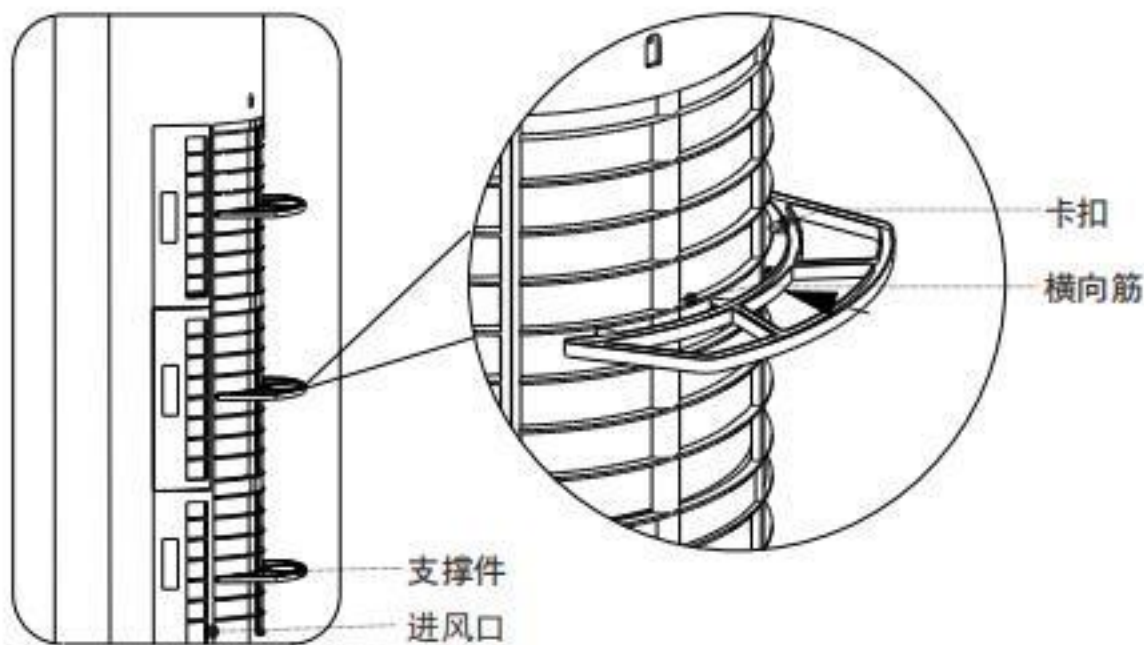
防遮蔽支撑件的安装和拆卸说明:

当空调器进风口处有窗帘等物品时, 请按照下述说明安装此支撑件, 避免空调器因进风口被遮蔽而出现性能下降现象。



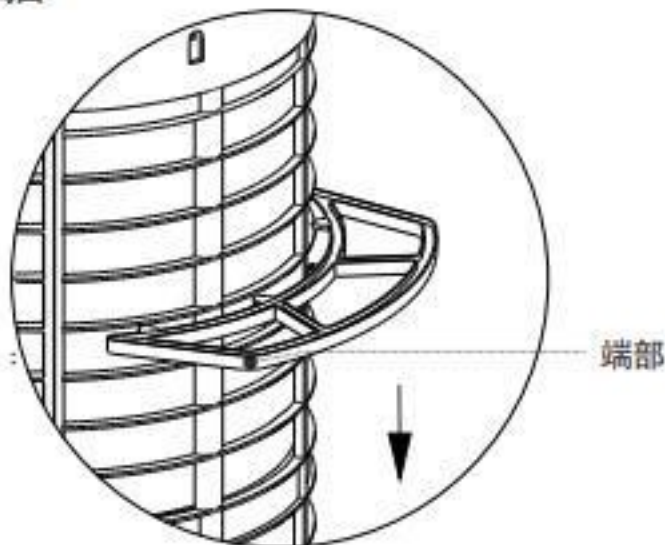
1. 安装说明

依次将三个支撑件安装在进风口处。支撑件卡扣应按箭头方向卡入进风口横向筋。



2. 拆卸说明。

双手握支撑件两端, 先将左手一端按箭头方向用力按, 待支撑件卡扣与横向筋脱离后, 再将右手一端向下按, 即可拆卸此支撑件。



安装及注意事项

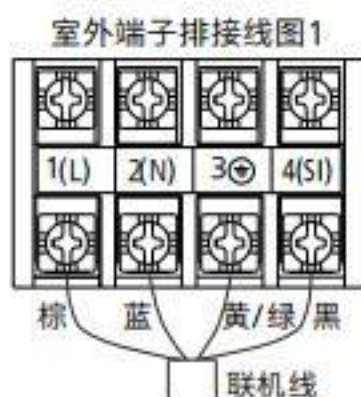
室内外机接线图:

- 从室内机到室外机配线时, 必须遵守有关规定。
 - 配线应紧密联接。
 - 为防止发生触电事故, 空调器必须接地。
 - 配线前先确定铭牌上的额定电压与当地电网电压是否相符。
 - 配线应按照配线图进行, 否则会造成机器损坏。联机线接线图如下: (室内机、室外机中附有详细的接线图)
- 注: 室外端子排接线图有两种, 接线方式请根据实际室外端子排进行选择。

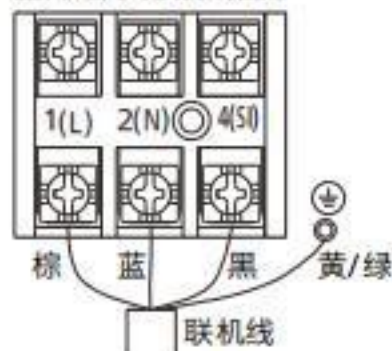


联机线选型表

室外机最大电流(A)	联机线导线截面积(mm ²)
≤6	0.75或1
≤10	1或1.5
≤16	1.5或2.5
≤25	2.5或4
≤32	4或6



室外端子排接线图2



注意事项:

严禁用户自行安装空调器! 安装时请拨打我公司服务热线, 安排具备空调安装上岗证的专业人员进行空调安装。

1. 请专业的安装人员在安装前认真阅读本《使用安装说明书》。
2. 空调器需拆下移动时, 请拨打我公司服务热线。
3. 安装之前必须先检查用户的用电环境, 若存在严重的安全隐患, 应向用户说明, 由用户请专业人员消除该安全隐患后, 方可进行空调的安装。
4. 用户电源线路上应具备有效安全的接地措施, 接地线严禁接在自来水管、煤气管道、电源零线和避雷线路上, 否则应向用户说明, 由用户请专业人员消除该安全隐患后, 方可进行空调的安装。
5. 请务必按照国家布线规则进行安装, 连接到用户的固定布线电路中必须配有漏电保护器和总开关, 保险丝不能用铜丝等代替, 应根据这条线路上最大的空调器最大电流1.5~3倍加上其余电器最大电流的总和来选择合适的保险丝。
6. 请务必保证空调器的使用电源电压波动范围不应太大。
7. 请务必使用专用线路, 严禁与其它电器共用一条线路, 配电布线必须符合以下要求:

电缆截面积(线径)、开关(插座)及保险丝规格与负载电流对照表

空调器专用配电电路			用户电源总线配电电路		
空调最大电流(A)	导线截面积(mm ²)	插座或开关的保险丝规格(A)	总线最大电流X(1.5~3倍)(A)	总线截面积(mm ²)	开关/保险丝规格(A)
≤10	1或1.5	16/16	≤16	1.5~4	32/25
≤16	1.5或2.5	32/25	≤25	2.5~4	63/50
≤25	2.5或4	63/50	≤32	4~10	63/50
≤32	4或6	63/50	≤40	6~16	100/80
			≤63	10~25	125/125

8. 严禁使用中间有接头的电线或使用延长电线，严禁接入其它负载。
9. 接线错误会造成某些电器零件发生故障，请务必按本说明书及电路图铭牌的要求进行连接操作，不得随意更改内部布线。
10. 务必使用指定电缆线连接室内机和室外机；严禁自行加长或剪短，过长的电缆线应圆滑整理好，严禁缠绕成圆圈。
11. 本系列空调器在外部静压为0.8~1.05倍标准大气压下能安全使用。
12. ● 配管最长为15m，超过7m时，每超过1m需补充20g制冷剂。室内外机允许位差为5m。若室外机高于室内机时，在室内机的引入管外设回油弯。
 - 配管必须使用密封管，以防在使用机器之前，灰尘或水进入管道。应逐渐展开配管，不得猛拉以至损坏。弯曲半径应尽量大，用弯管器作曲率小的弯曲。联接前，必须在结合面和配管间使用冷冻机油，这样可以有效防止漏气。
 - 用力矩扳手将螺母扭紧。力矩扳手进行紧固方式及紧固力矩的选取请参照下表。

力矩扳手进行紧固方式及紧固力矩选取表

铜管外径(mm)	拧紧力矩(N·m)
Φ6.35或Φ6	15~20
Φ9.53或Φ9	30~35
Φ12.7或Φ12	50~55
Φ15.88	65~70

- 对于R32冷媒产品，需要增加安装防拆卸装置操作，详见安装维修手册中“安装维修注意事项”中的第7项。
13. 带电加热的冷暖机型产品，电加热安装在蒸发器端板上。
 14. 空调安装完成后，请试机运行，并必须在此过程中进行以下电气安全检查：
 - 1) 接地检查：通过视检和使用有效或专用接地测量仪器如接地电阻仪等，检查空调器接地和用户电源接地的接地电阻符合国家标准要求，确保接地措施的安全可靠性。
 - 2) 漏电检查：空调安装完成后试运行过程中，安装人员可用测电笔或万用表等仪器对空调外壳上可能漏电部位进行测试，若发现漏电现象应立即停机，切断所有电源后再排查漏电原因，解决漏电问题后再将空调通电试运行并重新进行所有漏电检查，直到确保空调器可以安全、正常运行。
 - 3) 绝缘电阻检查：空调器室内机、室外机完成安装后，必须进行绝缘电阻检查，确保绝缘电阻符合国家相关标准要求。
 15. 严禁自行更换电源线，如果电源线损坏，必须从本公司顾客服务中心购买专用组件来更换。
 16. 为避免危险，任何零部件的损坏维修或更换，必须由我公司或所属维修部或类似的专

安装及注意事项

职人员来进行更换。

17. 如果不使用或维修空调器时，请务必切断连接空调器的所有电源。

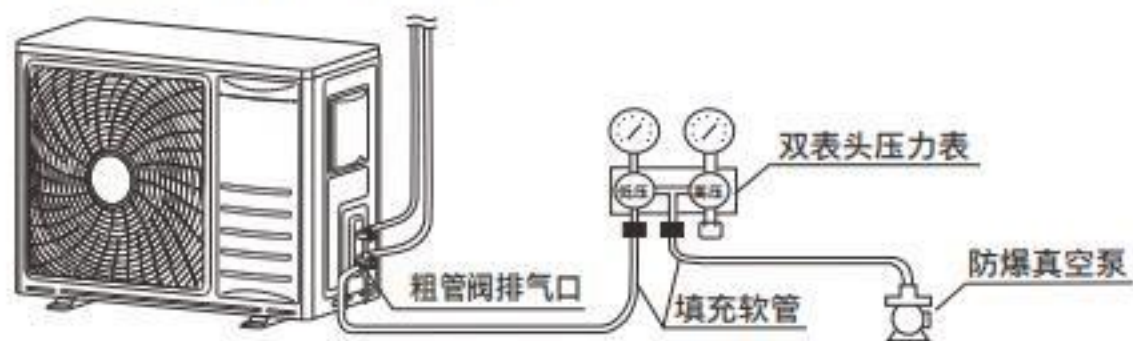
18. 排气。

1) 排空法(R22制冷剂机型适用)

- 拧下粗管阀、细管阀阀帽。
- 用扳手拆下粗管阀排气口阀帽。
- 用尖细的物体顶住排气口阀针。
- 用内六角扳手逆时针打开细管阀阀芯，此时粗管阀排气口有气体排出，过10至15秒后松开排气口阀针。
- 对联接管接头处进行检漏，如不漏气，用内六角扳手逆时针完全旋开粗、细管阀芯。检漏方法详见本部分第20项。
- 拧紧粗管阀、细管阀及其排气口阀帽，排气结束。

2) 抽空法(R410A/R32制冷剂机型适用)

- 如图所示，将双头压力表上的填充软管推动阀针侧与粗管阀排气口连接，打开双头压力表低压阀，关闭高压阀（此后不操作高压阀）。
- 启动防爆真空泵抽空10分钟以上，确认压力表的指示值达到 -0.1Mpa 以下。
- 完全关闭双头压力表上低压阀，停止防爆真空泵，持续1~2分钟的时间内，压力表指针无复位。
- 逆时针打开细管阀，并检漏，无问题后拧下软管，将粗细管阀全开。检漏方法详见本部分第20项。
- 将所有阀帽加冷冻油后拧紧。排气结束。



19. 对于R32冷媒的空调器安装、运行和存在的房屋面积严禁小于维修手册附表1中列出的最小房间面积。

20. 检漏

- 1) 泡沫检漏法：用湿毛巾或海绵蘸肥皂水，检查室内外所有接头及工艺阀，检修孔帽处停留不得少于30秒。
 - 2) 仪器检漏法：使用专业检测仪进行检测，将检测仪探头对准可能发生泄漏部位，按说明书要求进行检漏判断。
检漏完成后，用保温材料将裸露的室内机管路接口包好并用包扎带扎紧，以防松脱导致凝露滴水。
21. 用专用胶带将配管、联机线、排水管、机器内的电源线部分包扎成一束（联机线、电源线包扎后不得与联接管及管接头直接接触）。包扎配管束时，应在室外从下到上重叠包扎前一周的一半，并不要把胶带缠得太紧否则会降低绝热效果。

本空调器采用的制冷剂为R32，具有无毒无味，微燃的特性。其燃烧需要同时满足三个条件：

1. 制冷剂泄漏，使得某区域浓度达到LFL限值 $0.306\text{kg}/\text{m}^3$ 以上。
2. 该区域制冷剂传播速度低于其燃烧速度 $6.7\text{cm}/\text{s}$ 。
3. 该区域具有点火源，点火源温度高于 648°C 。

以上三个条件缺一则不能导致燃烧。

基于制冷剂的微燃性，在安装和维修过程中必须遵循以下事项：

• 安装前注意事项

1. 空调器室内、外机的安装空间应符合安装说明书中规定。
2. 如果需要加长管路，管路应进行防护，防止产生机械损伤，加长管 $\phi 6.0$ 及 $\phi 9.0$ 壁厚应为 0.6mm ， $\phi 9.53$ 及 $\phi 12.0$ 壁厚应为 0.7mm 。
3. 如果空调器安装房屋面积小于附表1所示的最小房屋面积，应采取机械通风（其中柜机对应安装高度 0.6m ，挂机对应安装高度 1.8m ）。

附表1 非通风区域最小房间面积 (m^2)

制冷剂	安装高度/m	充注总质量/kg						
		1.224	1.836	2.448	3.672	4.896	6.12	7.956
R32	0.6		29	51	116	206	321	543
	1		10	19	42	74	116	196
	1.8		3	6	13	23	36	60
	2.2		2	4	9	15	24	40

附表2 最大充注质量 (kg)

制冷剂	安装高度/m	最小房间面积/ m^2						
		4	7	10	15	20	30	50
R32	0.6	0.68	0.9	1.08	1.32	1.53	1.87	2.41
	1	1.14	1.51	1.8	2.2	2.54	3.12	4.02
	1.8	2.05	2.71	3.24	3.97	4.58	5.61	7.24
	2.2	2.5	3.31	3.96	4.85	5.6	6.86	8.85

4. 安装要保证具有可维修性，所建立的机械连接在维修过程中是易于触及的。
5. 制冷剂的使用和排放应符合国家有关气体法律规定。
6. 室外机在开箱前应使用可燃制冷剂浓度检测仪检查箱内是否有制冷剂泄漏；发生泄漏情况，先小心割开密封胶带，让箱内制冷剂残余气体排出，开窗通风，室外机应运回维修点继续检查；室内机开箱时应检查是否有碰撞痕迹，外观是否良好。
7. 安装维修人员上门服务时，请核查确认为我司派遣空调服务人员，否则可能会造成危险。

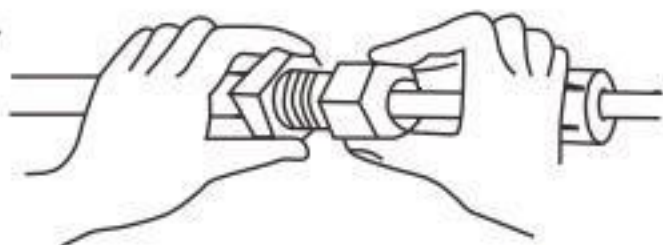
安装维修

• 安装维修注意事项

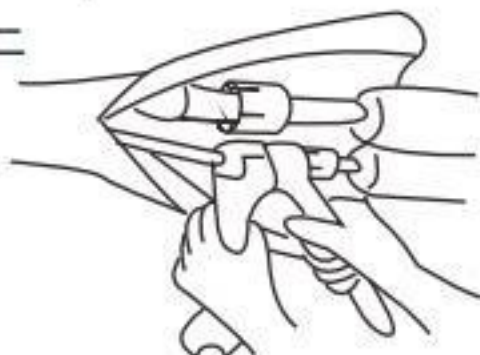
安装维修人员在维修过程中需要注意以下事项：

- 1.R32产品在收氟时需判断是否处于制冷剂大量泄漏情况，在显示报48号故障时不允许直接回收或补充制冷剂，以免空气进入压缩机中引发危险。
- 2.安装时应告知用户不可明火煮饭，建议带辐射的家用电器处于关闭状态（如微波炉、电磁炉等），并保持良好的通风条件。严禁在用户现场进行明火操作包括焊接、吸烟等，对于维修场地要确保周围环境无点火装置。
- 3.对于系统内残留的制冷剂，如果需要排放，要求必须在露天下进行，严禁在维修车间或其他封闭空间内排放。
- 4.严禁在系统内有制冷剂或不确定有无制冷剂的情况下进行焊接操作。
- 5.可燃制冷剂的检查。
 - 1)检查制冷剂的泄漏应当在没有潜在点火源的环境中进行；不应使用卤素探头（或其他任何使用明火的探测器）进行检测；确保检测仪不会成为潜在的点火源。
 - 2)检测仪应设定为制冷剂的最低可燃浓度（以百分数表示），用所使用的制冷剂标定并调节到适当的气体浓度测试量程（最高25%）。
 - 3)如果怀疑室内空调器有制冷剂泄漏，应立即将所有的明火从现场移走或将火熄灭，打开门窗，保持通风，同时关闭室外机阀门。把室外侧联机管打开，待制冷剂泄漏完15分钟后并对室内侧环境进行浓度检测直至到达安全水平再处理。
 - 4)如果发生泄漏的位置需要进行焊接，将制冷剂全部隔离在远离泄漏点的部位（使用截止阀门）。在进行焊接之前以及在焊接过程中，要使用无氧氮（OFN）对整个系统进行净化处理，并确定管路无堵塞。焊接区域附近应放置干粉或二氧化碳灭火器。
 - 5)对制冷回路进行维修或其他作业时应按常规程序操作。但也应重点考虑到制冷剂的可燃性，必须按照以下程序操作：清除制冷剂；用无氧氮净化管路；抽真空；再次用无氧氮净化管路。然后将无氧氮排放到大气中，最后再将系统抽成真空。此作业不得使用压缩空气或氧气进行。
- 6.确保真空泵的出口附近没有任何点火源并且通风良好。
- 6.充注制冷剂的要求：制冷剂充注前需保证外机为真空状态，严禁在用户家直接从维修口充注制冷剂；充注量必须严格按照铭牌中的充注量进行，不可过充；可使用小型电子称进行操作，电子称精度要在10g以下。制冷剂注入区域应配备干粉或二氧化碳灭火器。
 - 1)在向系统再次充注之前用无氧氮进行保压测试，充注完成后要在试运行之前进行泄漏测试。
 - 2)确保在使用制冷剂充注设备时，不会发生不同制冷剂之间的互相污染。充注制冷剂的管路应当尽可能最短，以减少制冷剂在其内的残余量。
- 7.R32空调联机时应如图一先将管接头对准连接管喇叭口中心，用手拧紧管接螺母，再如图二用扳手拧紧管接螺母，最后向前推动防拆卸装置至图三所示位置，锁住管接螺母。

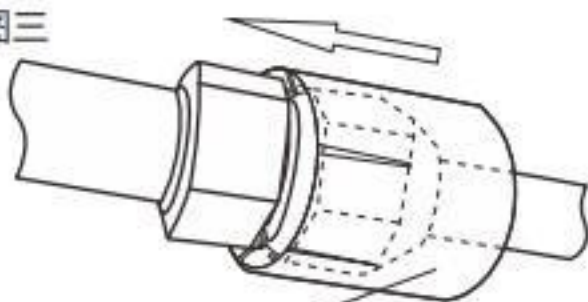
图一



图二



图三



防拆卸装置

8. 电气装置的检查

电气元件的维修和维护应包括初始的安全检查和元件检查步骤。维修前要将器具电源断电，初始的安全检查应包括：

- 1) 电容放电：应以安全的方式进行，以避免产生电火花。
- 2) 确保在充注、回收和清洗系统的过程中没有裸露在外的电气元件和配线。
- 3) 设备必须进行可靠接地。
- 4) 检查线缆是否会受到磨损、腐蚀、过压、震动、锋利边缘或其他不利环境的影响。该检查也应考虑老化或压缩机、风扇的持续震动对线缆造成的影响。
9. 运输过程中装载R32制冷剂空调器的区域不允许密闭。必要时对运输工具采取防静电措施。同时在运输、装卸空调器过程中，应采取必要的防护措施，确保空调器不发生泄漏。

10. 密闭元件的维修

- 1) 维修之前应先断开设备的供电电源。如果在维修过程中必须有电力供给，应对最危险的部位进行不间断的泄漏检测，以防止潜在的危险情况出现。
- 2) 对电气元件的维修中应特别注意不要发生影响外壳防护等级的维修方式。
- 3) 确保设备的安装安全可靠。
- 4) 替代部件应当符合制造商的规范要求，只能采用制造商指定的零部件。

11. 本质安全型元件的维修

- 1) 若不能确保器具在使用过程中不超过允许电压和电流的限定时，不得在电路中使用任何永久性的电感或电容负载。
- 2) 本质安全型元件是唯一可以在可燃性气体内继续工作的元件。测试仪器要设定在正确的档位上。
- 3) 若更换元件只能采用制造商指定的零部件，其他零部件可能会导致泄漏在空气中的制冷剂着火。

12.回收

- 1)把制冷剂装入到储罐时，只能使用专用的制冷剂储罐。需确保储罐的容量与整个系统中的制冷剂注入量相适应。
- 2)用于回收制冷剂的储罐以该制冷剂标识（即制冷剂回收专用储罐）。
- 3)储罐应配有泄压阀和截止阀并且处于良好状态。
- 4)空储罐在使用前应抽真空并保持常温状态。
- 5)回收设备应当保持良好工作状态，并备有设备操作说明便于查阅。
- 6)设备应适用于可燃制冷剂的回收。另外，还要有计量合格能够正常使用的称重仪器。
- 7)软管应当使用无泄漏型可拆接头联接，并且保持良好的状态。在使用回收设备前应检查其是否处于良好状态，是否得到完善的保养。
- 8)所有电气部件都已密封以防一旦制冷剂泄漏导致火灾。
- 9)回收的制冷剂应当装在适用的储罐中，并附上运输说明，不要在回收设备尤其是储罐中混合制冷剂。
- 10)若拆除压缩机或清除压缩机油时，要确保压缩机抽真空至适宜的水平以确保润滑油中没有残留的可燃制冷剂。只允许使用电加热方式加热压缩机壳体以加快此过程。
- 11)当油从系统中排除时，应当确保安全。

13.可燃性制冷剂报废及标识相关要求

在进行此程序前，技术人员应该对设备及其所有的特性都已完全熟悉。

- 1)熟悉设备、可燃性制冷剂特性及维修操作步骤。
- 2)断开电源。
- 3)如需要，机械操作设备应便于对制冷剂储罐进行操作。
- 4)所有的人身保护器具是有效的，并且能被正确使用。
- 5)整个过程要在有资质人员指导下进行。
- 6)回收设备和储罐应符合相应的标准。
- 7)在开始回收之前应确保储罐的容量足够。
- 8)按照制造商的操作说明启动和操作回收设备。
- 9)不要将储罐装得过满（液体注入量不超过80%的储罐容积）；即使是持续短时间，也不得超过储罐的最大工作压力。
- 10)在储罐灌装完成以及作业过程结束后，要确保将储罐和设备迅速移走，并确认设备上所有截止阀均已关闭。
- 11)器具在报废并且排空制冷剂后应标识，标识应有日期和签注，确保器具上的标识能反映出此器具所容纳的可燃制冷剂。



合格证

检验日期：见机身条形码

检验员：



本产品按标准检验合格准予出厂

南京智浦供应链管理有限公司

地址：南京市江北新区智能制造产业园（智合园）科创大道9号A4栋2217室

网址：www.philips.com.cn

电话：400-8599-866

商标声明：飞利浦和飞利浦盾标是属于荷兰皇家飞利浦有限公司的注册商标。

保证声明：本产品的制造和销售由[南京智浦供应链管理有限公司]负责，[南京智浦供应链管理有限公司]是产品的相关担保方。



飞利浦空调官微