

PHILIPS

EasyKey

智能猫眼

DV001

用户手册

在以下网站上注册产品并获得支持
www.philips.com/support



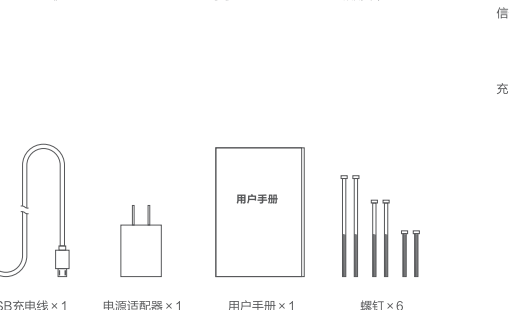
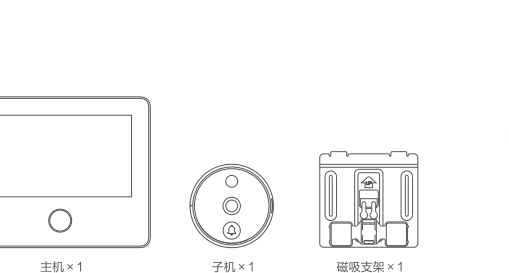
使用本产品前，请仔细阅读本产品用户手册

感谢您购买和使用飞利浦的产品。为了您的安全和利益，在使用产品前请您仔细阅读本用户手册。如果您未按照用户手册操作或注意事项，而导致任何的人身伤害、财产或其它损失，飞利浦将不承担责任。

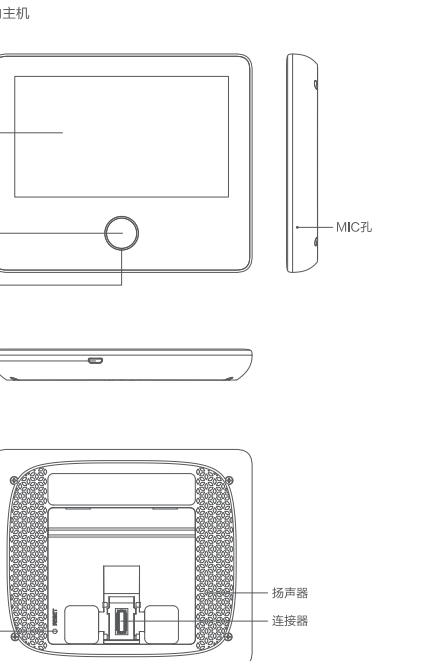
关于本用户手册

本用户手册作为指导使用。手册中所提供照片、图形、图表和插图等，仅用于解释和说明目的，与具体产品可能存在差异，请以实物为准。因产品版本升级或其他需要，飞利浦可能会对本手册进行更新，如您需要最新版手册，请您登录飞利浦官网查阅（www.philips.com/support）。本手册的任何部分，包括文字、图片、图形等均归属于飞利浦。未经书面许可，任何单位和个人不得以任何方式摘录、复制、翻译、修改本手册的全部或部分。除非另有约定，飞利浦不对本手册提供任何明示或默示的声明或保证。

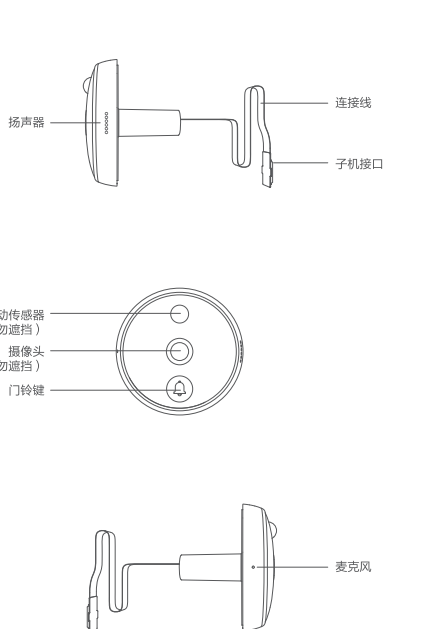
1 产品清单



2 外观说明

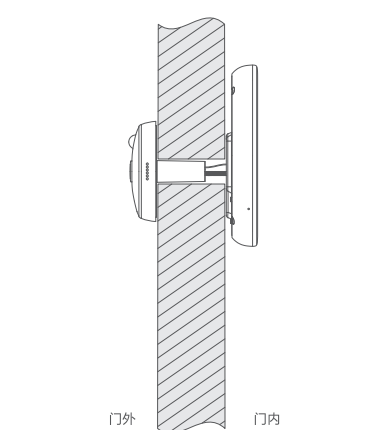


2: 门外子机



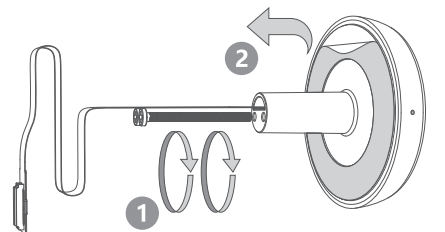
3 安装设备

1: 选择安装位置
如果门上没有猫眼孔，建议在门上距离地面145cm左右的位置打孔，孔径建议为15~30mm。
如果门上有猫眼孔并且已经装有猫眼，请拆除原有的猫眼进行安装，猫眼孔适用范围为15~50mm。



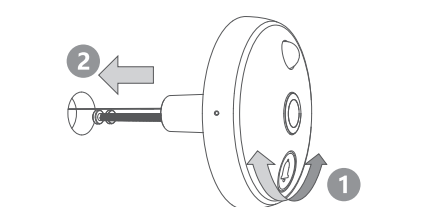
在选用螺丝安装门外子机时，务必先确认门的厚度，根据门厚选择对应的螺丝。
当门厚在35mm~60mm，选择短钉；
当门厚在60mm~85mm，选择中钉；
当门厚在85mm~110mm，选择长钉。

2: 子机安装准备



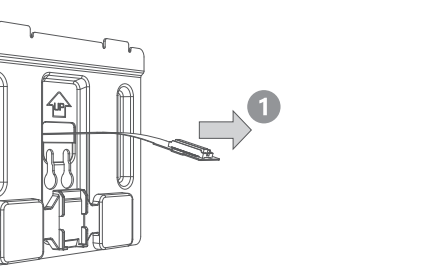
整理连接线后将螺钉拧入子机5mm左右，无需拧紧。再撕掉子机背面泡棉胶表面的保护纸。

3: 固定子机

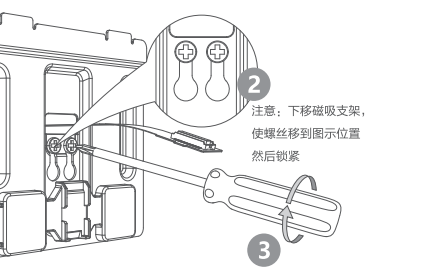


在门外，调整子机的方向，确认门铃键在下方，将螺丝和连接线穿过猫眼孔（如果门比较厚，可用白纸卷成筒状，再将连接线通过纸筒穿过猫眼孔），保持门铃按键在下方的位置，用力按压子机，确保与门的表面粘合，撕掉子机镜片保护膜。

4: 安装磁吸支架

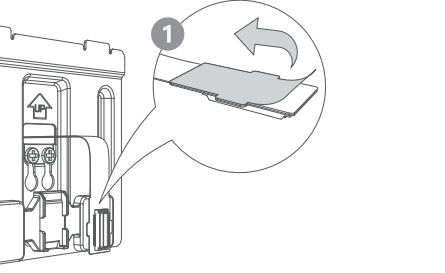


在门内，先将子机的连接线穿过磁吸支架的长方形开口（注意连接线不能大力扭曲和挤压）。

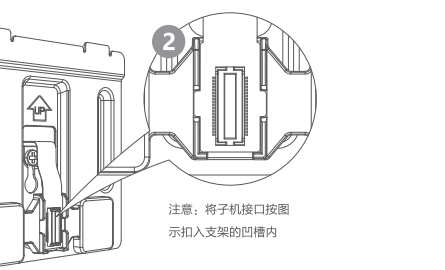


再调整磁吸支架的位置，挂在子机螺丝上，拧紧螺丝，固定好磁吸支架。

5: 固定子机接口

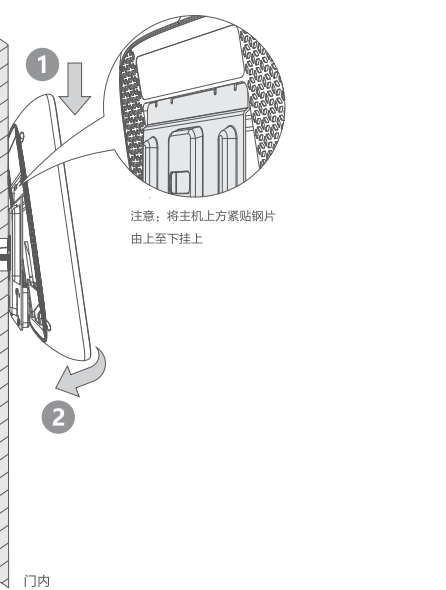


在门内，轻轻把子机的连接线拉出，撕掉子机接口背面粘胶的保护纸。



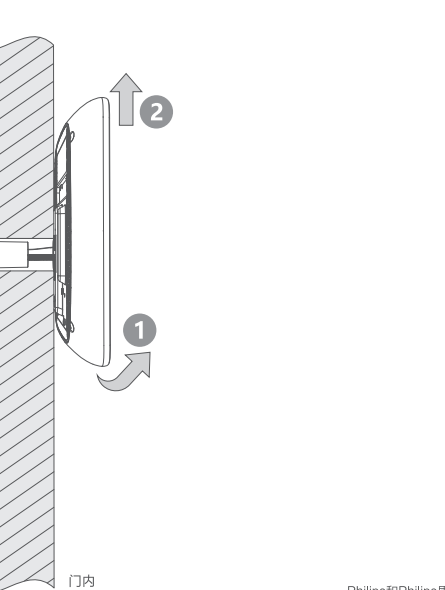
再将子机接口对准磁吸支架的凹槽位粘上，并确保粘贴牢固。

6: 安装主机



将主机倾斜10°左右紧贴钢片由上至下挂上，底部磁铁会自动吸住。安装完成后，用手轻拉主机上部检查是否挂上，以确保安装正确。

7: 取下主机



如需取下主机，请先双手握住主机底部抬起10°左右，再向上紧贴钢片移动取下主机。



Philips和Philips盾牌图形是皇家飞利浦有限公司的注册商标，经许可使用。本产品由深圳市柯尼思智能科技有限公司负责生产和销售，且深圳市柯尼思智能科技有限公司是本产品的担保方。

版本：1.0

4 常规功能操作

打开/关闭设备

- 1: 长按主机唤醒键3秒打开设备。
- 2: 长按主机唤醒键3秒会出现关机画面。

休眠/唤醒设备

- 1: 此设备具有自动超时功能，可降低电池耗电量。如果用户在所定义的时间段内没有输入任何内容，则屏幕会关闭。
- 2: 如需唤醒设备，请短按唤醒键。

重启键

- 如果此设备无法开机或使用过程中停止响应而需要重启，请用细针或回形针短按重启键设备会立刻重新启动，长按重启键2秒设备会关机。
- ⚠️ 重启设备不会影响其中所存储的数据或时间设置。请勿在本产品正常运行时使用重启功能，因为这样做可能会损坏设备中存储的数据。

使用触摸屏

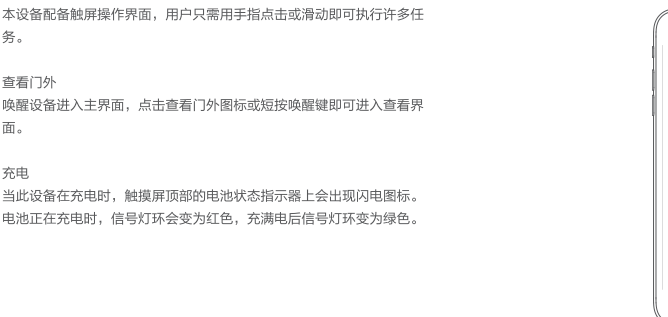
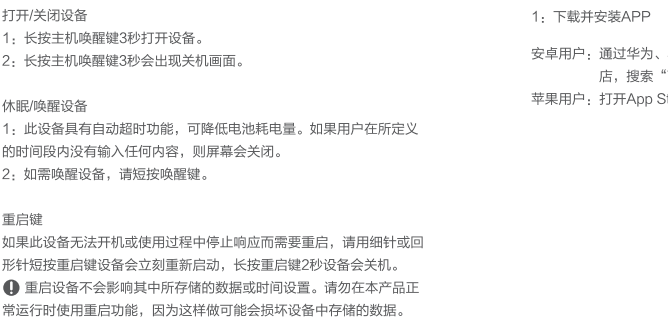
本设备配备触屏操作界面，用户只需用手指点击或滑动即可执行许多任务。

查看门外

唤醒设备进入主界面，点击查看门外图标或短按唤醒键即可进入查看界面。

充电

当此设备在充电时，触摸屏顶部的电池状态指示器上会出现闪电图标。电池正在充电时，信号灯环会变为红色，充满电后信号灯环变为绿色。

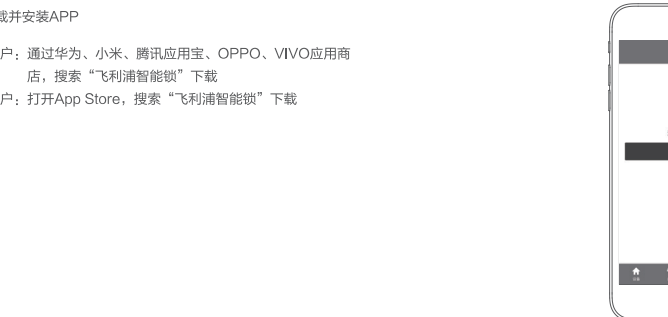


5 配置智能猫眼

1: 下载并安装APP

- 安卓用户：通过华为、小米、腾讯应用宝、OPPO、VIVO应用商店，搜索“飞利浦智能锁”下载
- 苹果用户：打开App Store，搜索“飞利浦智能锁”下载

2: 注册账号并登陆



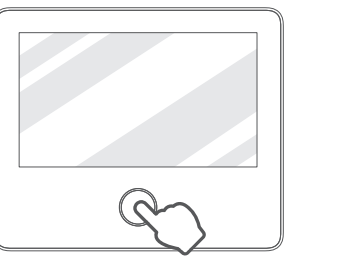
3: 点击添加设备



4: 选择“智能猫眼”



5: 请将主机和子机连接，长按主机唤醒键3秒开机，等待屏幕亮起并进入主界面



6: 在主界面中，点击“设置”图标即可进入下一界面



7: 在设置界面中，点击“网络 and 连接”图标，即可进入下一界面

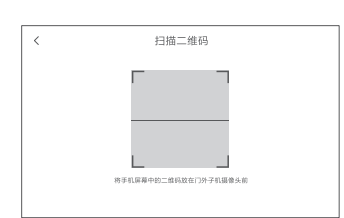


- 可以进行侦测时间、灵敏度、报警模式和报警声音等设置
- 可以进行门铃声、音量的设置
- 可以进行壁纸、屏幕超时和亮度的设置
- 可以进行设备绑定和WiFi连接设置的设置
- 可以进行日期、语言、拆机报警的设置
- 可以查看设备版本、固件信息、存储空间和进行恢复出厂的设置

8: 在网络和连接界面中，点击“扫描二维码”选项，即可进入下一界面



9: 进入扫描二维码界面后，继续操作手机APP



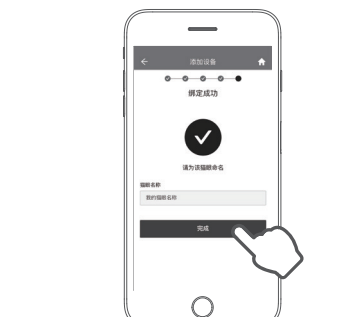
10: 确认智能猫眼已开启并处于“扫码二维码”界面，选择可用的WiFi,输入密码后点击“下一步”，等待生成二维码



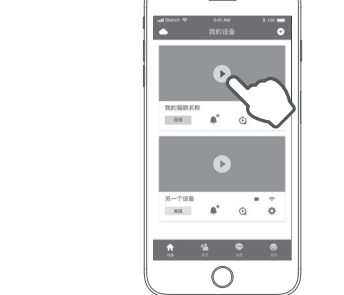
11: 生成二维码后，使用门外子机摄像头扫描此二维码



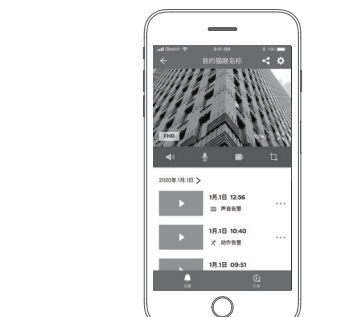
12: 在连接过程中请耐心等待，添加成功后点击完成即可绑定设备



13: 在设备列表页面查看当前设备

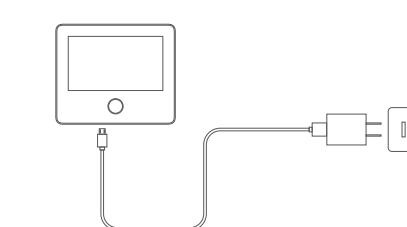


14: 点击设备信息可以查看当前设备详情操作功能

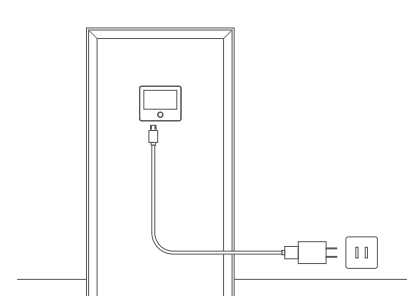


6 主机充电

电量低时可将主机关机后从磁吸支架上取下，连接电源线进行充电，完成后将主机安装在磁吸支架上并重新开机。



如果您不想将主机取下，可以将电源适配器拿到智能猫眼旁连接电源线至最近的电源插座充电。



注意事项

- 请勿将本品放在高温、高湿或大量灰尘、盐雾等恶劣环境，也不要暴露在雨淋的地方，否则可能会引起机器损坏。
- 请勿用力挤压门外子机的镜片和顶部突出的黑色圆球，否则会造成硬件损坏。
- 在安装过程中，务必小心操作，不要用力拉扯子机的连接线，也要防止连接线刮伤或者割裂（因操作不当，导致连接线损坏不属于保修范围）。
- 适配器请使用本包装内标配型号，采用其他规格充电器可能会导致无法充电或者系统损坏。
- 请勿在主机开机状态时连接子机，否则可能会造成摄像头连接异常，如出现异常请在关机状态时重新连接子机后开机。
- 本产品只支持2.4GHz无线网络，并请确保本产品在WiFi信号覆盖范围内，尽可能将WiFi路由器放置在靠近本产品的位置。
- 本产品仅限于家庭防盗监控，严禁用于其他非法场所。

售后政策

智能猫眼保修条例

智能猫眼售后服务承诺：严格依据《中华人民共和国消费者权益法》、《中华人民共和国产品质量法》实行售后三包服务，服务内容如下：

- 1.自您购买日起7日内，非人为原因或不可抗力造成的损坏，可免费享受退货或者换货服务；
- 2.自您购买日起8-15日内，非人为原因或不可抗力造成的损坏，可免费享受换货或者维修服务；
- 3.自您购买日起24个月内，非人为原因或不可抗力造成的损坏，可免费享受维修服务。

非保修条例

属于下列情况（包括但不限于）不在“三包”服务范围之内：

1. 未经授权的维修、误用、碰撞、疏忽、滥用、进液、事故、改动、不正确的使用；
2. 撕毁或涂改标贴、产品序号、防伪标记；
3. 已超过三包有效期；
4. 因不可抗力造成的损坏；
5. 因人为原因导致产生性能故障。

用户信息：

姓名：_____ 电话：_____

地址：_____

故障现象：

本保修政策仅适用于中国大陆地区

售后服务支持

如果您在使用过程中遇到任何问题，您可以拨打服务热线，或通过官方微信进行互动咨询。



服务热线：4008828236

官方网站：www.philips.com

制 造 商：深圳市柯尼斯智能科技有限公司

地 址：深圳市南山区清华信息港研发楼B座11楼