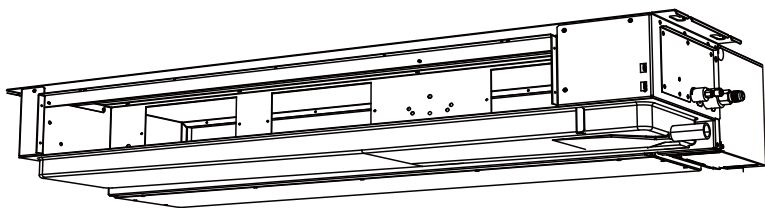


PHILIPS

CoolHome



用户指南

本手册适用型号：FAC28VNUER、FAC35VNUER、FAC50VNUER、
FAC65VNUER、FAC72VNUER

尊敬的飞利浦空调用户：

欢迎您购买、使用飞利浦空调器，并感谢您对我公司的信任！

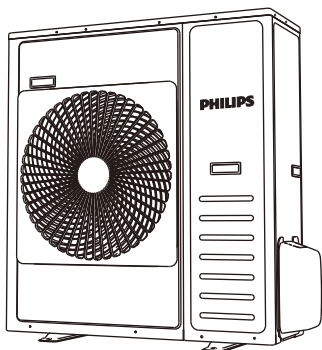
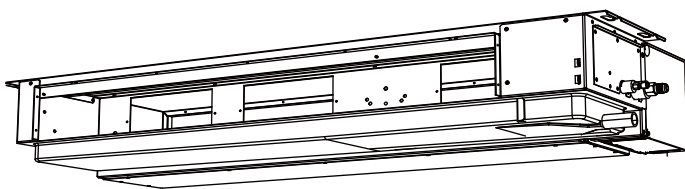
我们愿以竭诚的服务，为您创造一个舒适、健康的生活空间，希望您对我们的工作提出宝贵意见。

在使用之前，请仔细阅读本说明书，在阅读之后，请妥善保管本说明书。

注：说明书内容如有更改，恕不另行通知，请谅解！

适用型号

- FAC28VNUER、FAC35VNUER、FAC50VNUER、FAC65VNUER、FAC72VNUER



注意

- 说明书中图片仅为示意，具体请以实物为准。

目录

1 安全须知	1
重要事项	1
到货检查	2

2 运行指南	3
运行之前	3
自动控制	3
排解疑难	3

3 室内机的安装	4
初期检查	4
安装	4

4 室外机的安装	7
初期检查	
安装	

5 管道配置	9
管材	7
制冷管道	10
管道连接	10
气密试验	11
抽真空与充注制冷剂	12
排水管	13

6 配线（室外机接线、 室内外连接线）	14
一般检查	
室内外机接线示意	15
室内、外机连线	15

7 试运行	17
-------	----

8 环保说明	18
--------	----

1.安全须知

重要事项

- 本公司致力于不断地对产品进行改进，如有变更恕不另行通知。
- 本公司对于空调机因在特定环境中运转而发生的偶然性损伤事故，不负任何责任。
- 本空调只能作为普通空调使用，不能用于干燥服装、冷冻食品、冷却或加热等其他目的。
- 不要让机器的出风口面对动植物，这样对动植物有不利的影响。
- 安装和服务工程必须符合当地的标准、法律法规。
- 空调内机作为“公众不易接近的器具”，要求空调机的安装高度不应低于2.5米。
- 醒目文字（危险，警告及注意）用于标明危险性程度。下面说明各醒目文字及其危险性程度的定义。
危险：会造成严重人生伤害，甚至有导致死亡的危险或不安全情况。
警告：可能会造成严重人生伤害，甚至有导致死亡的危险或不安全情况。
注意：可能会造成轻度人身伤害，产品、财务损坏的危险或不安全情况。
注：是对操作、保养、维修的提示、说明。
- 本空调的安装及维修保养必须由具有资质的专业人员进行操作，如用户自行安装，可能引起漏水、触电或火灾。
- 若您有不明之处，请与经销商或本公司指定的服务中心联系。

- 本热泵式空调机的设计温度范围如下表所示。请在此范围内使用。
制冷运行：
室外最高48°C, 最低15°C
制热运行：
室外最高24°C, 最低-15°C
- 本热泵式空调机存储环境要求：
温度：-25°C~60°C
相对湿度：30%~80%
- 本手册应被视为空调设备的一部分，请妥善保管。

危险

- 在未阅读安装手册的情况下，请不要进行制冷剂配管连接、排水管连接、配线连接等安装工作。如果违规操作，会导致系统泄漏、电气故障或者火灾。

警告

- 禁止在系统一米范围内使用喷雾剂如：杀虫剂、油漆、发胶或其他可燃性气体。
- 如果断路器或熔断器频繁起作用，请停止系统运行，然后联系当地经销商或客服。
- 确保接地线已经牢固连接。如果机器没有正确的接地，可能导致电气故障。请勿将接地线连接到煤气管、自来水管、避雷针或者电话线上。
- 在进行钎焊作业之前，确保周围没有可燃性材料。在使用制冷剂时，请带上皮手套以防止冻伤。防止老鼠或其他小动物损坏配线和电气元件。如果未保护部分被咬坏，可能会导致火灾。
- 紧固连接配线。接线端子部的外力可能导致端子松动，导致火灾。确保有足够强度的基础，如果没

- 有，机器可能会跌落，造成机器损坏。
- 请遵照安装手册和所有有关的规定、标准来进行电气施工，否则，会因为容量不足或规格不符而造成电气故障或者火灾。机器之间使用规定的配线和选择正确的配线，否则，会导致电气故障或者火灾。
- 确保接线端子使用规定的力矩紧固，否则在接线端子部会引发火灾或电气故障。在使用前请确保室外机没有被冰雪覆盖。

注意

- 禁止踩踏机器或放杂物在机器上。
- 禁止放置额外的材料在机器上或机器内部。
- 建议房间每三至四小时通风一次。
- 热泵空调在下列情况下可能不能正常工作。
- 提供电力的电源变压器电功率与空调机的电功率相同或大功率用电设备与空调机的电源线相隔太近。在上述提及的电力消耗的急剧变化和开关动作，空调的电源线会产生很大的感应浪涌电压。

到货检查

- 在接到机器后，应检查是否有运输损伤。如果发现表面或内部有损伤，应立即以书面形式向运输公司申报。
- 检查产品型号、电气参数（电源、电压、频率）及附件，以判定它们是否合乎要求。机器的标准使用方式将于本手册中介绍。
不建议在本手册中所述条件之外使用本机器。发生问题时，请与当地代理商联系。
- 未经我公司书面同意而更改设备的情况下，我公司将不负任何责任。

规格

机型					
	额定制冷量 (W)	额定消耗功率 (W)	额定制热量 (W)	额定消耗功率 (W)	辅助电加热功率 (W)
FAC28VNUER	2800	980	3200	990	1000
FAC35VNUER	3500	1120	3900	1140	1000
FAC50VNUER	5150	1840	5800	2030	1600
FAC65VNUER	6500	2159	8000	2446	2000
FAC72VNUER	7200	2490	8800	2750	2000

注意

- 技术改进后以上所列数值会有所变动，如不一致请以铭牌为准。

2.运行指南

运行之前

注意

- 请确认室外机是否被冰雪覆盖，若被盖住了，请用温水将上面的冰雪除去。但应注意水温不要超过50℃，以防损坏塑料部件。
- 如果预计停机会超过3个月，应关闭主电源。建议您在启动机器前请维修人员对机组进行检查。
- 对于选购排水泵的机型：除长时间不使用外，请保持主电源处于开启状态。这样，当机内积水超过设定水位时，自动排水装置便会开始工作。

自动控制

本系统备有下述功能：

- 3分钟停止保护
为了保护压缩机，当压缩机停止后，最少3分钟无法运转，3分钟后，压缩机才会自动运转。
- 5分钟运行保护
确保压缩机至少运转5分钟，（如果压缩机运转不到5分钟，即使室内温度达到设定温度，压缩机仍要运行满5分钟才停止）。但是，压缩机运转不到5分钟，若用遥控器手动停止时，压缩机会停止。
- 在制冷运行中的防冻结功能
当室内机出风温度过低时，制冷运行可能会自行切换成送风运行一段

时间，以避免在室内热交换器上积霜。

- 防冷风功能
制热时，为防止室内机吹出冷风，风扇速度控制在低速风，根据室内盘管温度设定风扇转速。
- 在除霜运行过程中的室内风扇的控制
当室外机自动除霜运行时，室内风扇会以低速运行，甚至停止运行。
- 室内机的吹余热功能
制热运行停止后，但室内风扇还会继续低速运行大约30s，以降低机体温度。

排解疑难

若下列异常情况发生，请停止使用空调器，关掉电源开关，并与本公司代理商联系。

- 保险丝熔断频繁或断路保护频繁；
- 外界物质或水分进入空调器内；
- 室内机漏水；
- 出现其它不正常情况。

若问题无法解决

若检查了下述各项后仍无法解决问题，请与本公司代理商联系并向其说明下述各点。

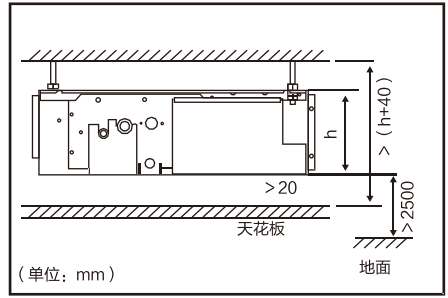
- 机体型号及名称
- 故障内容

空调机不运行

检查“设定温度”设定的温度是否正确。

制冷或制热能力不足

- 检查机体内外的空气流动是否受阻碍。
- 检查室内是否有多个热源体存在。
- 检查门窗是否开着。
- 检查气温是否在运行范围之内。



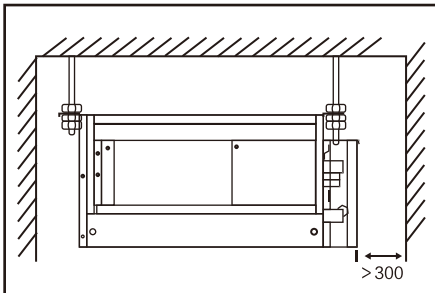
非故障现象

- 从室内机发出异味
长时间使用后气味会粘附在室内机上。请清洗滤网及进风格栅，或保持良好的通风环境。
- 变形部分发出声响
系统启动或停止时，您可能会听到一种摩擦声。这是由于塑料部件热胀冷缩变形而引起的，属正常现象。
- 从室外热交换器发出水蒸汽
在除霜运行过程中，是附在室外热交换器上的冰霜被融化后产生的水蒸汽。
- 制冷剂流动声响
当机组运转或停止时，您可能会听到制冷剂流动的声音，这是正常的。

3.室内机的安装

初期检查

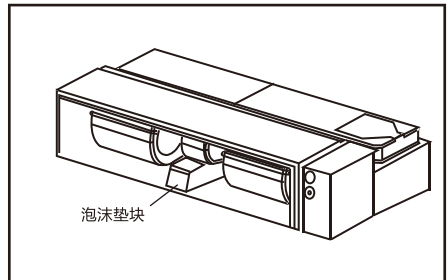
将室内机安装在易于操作及维护的空间如图所示。



安装位置应避免

- 各类设备机房需要24小时不间断工作场所，如移动、电信基站、高速公路收费站等；
- 煤灰、金属粉尘或棉絮等隐患场所。如煤灰、制衣、木器、水泥、棉被厂等类似粉尘等生产车间；
- 较强热源、蒸汽、易燃易爆、恒温恒湿特殊场所。如：水果保鲜仓库、洗浴中心；
- 腐蚀性或含硫化、挥发性气体环境。如：硫、酸、盐、造纸场所、海上轮船、硫化温泉、化工等场所；高频电磁干扰设施。如焊接机、变频器、无线电发射设备、医疗设备等；
- 矿物油烟雾或喷雾或蒸汽弥漫的地方。如厨房内。

安装

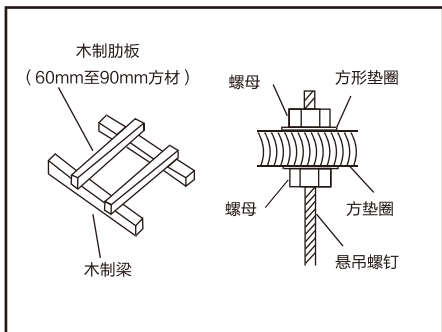
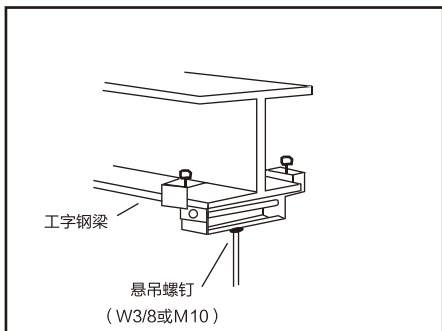
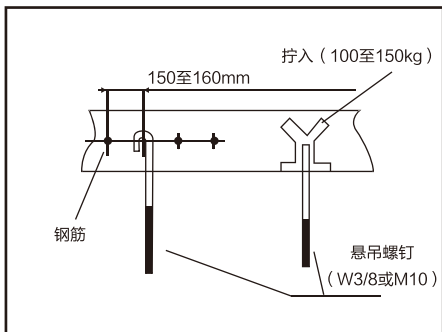


注意

- 部分机型电机下方放置泡沫垫块，安装前一定要检查并将其取出，否则机器无法正常运行！

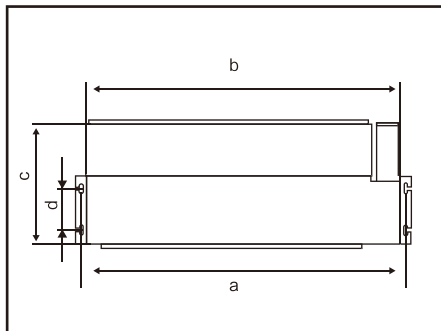
悬吊螺栓

仔细考虑走管、配线和维修，选定合适的安装位置和方向。



悬吊螺栓和管连接位置

标示悬吊螺栓位置、制冷剂管连接位置和排水管连接位置。

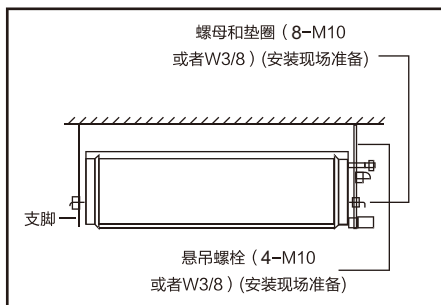


机型	a	b	c	d
FAC28VNUER	937	900	447	154
FAC35VNUER	937	900	447	154
FAC50VNUER	937	900	447	154
FAC65VNUER	1203	1170	455	310
FAC72VNUER	1203	1170	455	310

安装室内机

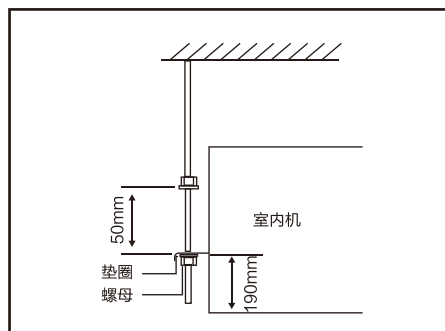
安装现场准备部件

悬吊螺栓	4-M10或W3/8
螺母	8-M10或W3/8



如何安装悬吊螺栓及螺母

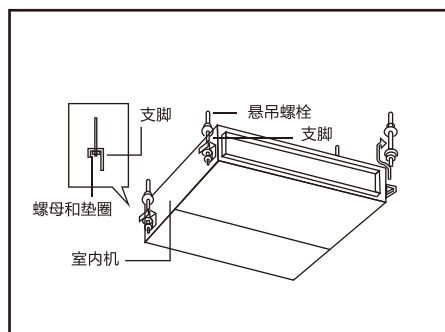
将螺母装于四个螺栓上。



安装室内机

将左边托架放置于悬吊螺栓的螺母和垫圈之上。确保左侧托架正确安放于螺母和垫圈上后，将右边托架安放于螺母和垫圈上。

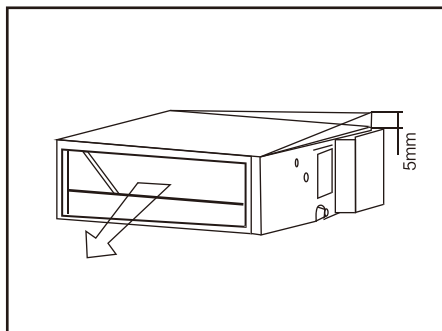
（当安装室内机时，可将悬吊螺栓稍微移开）



室内机水平的调整

- 检查确认顶面是平的,测量最大顶面倾斜度。
- 室内机排水管出口侧稍微低于其他侧（0mm~5mm），以利排水。
- 调整完毕后，将悬吊螺母拧紧。必须涂上螺纹锁固剂以防螺母松动。

顶面倾斜度

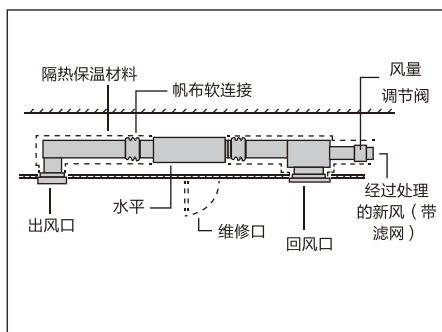


注意

- 安装过程中请用塑料布盖好机器，使之保持清洁。

风管的连接

风管通过帆布软管与室内机连接，可以有效地隔离噪声和振动。室内机配有带孔法兰，可与风管连接。



注意

- 风管机有两种安装方式，下回风和后回风，下回风噪声可能较后回风偏大5分贝左右，建议采用后回风。

机外静压及接线

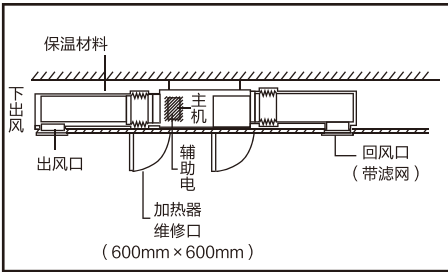
静压 (Pa)	插头颜色
10 (*)	白
30	红

*出厂设定值：

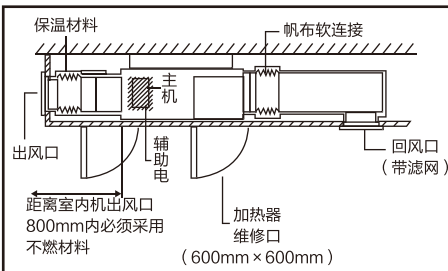
内机出厂时白色的插头插在对接端子上，如希望改变静压时，将红色插头插在对接端子上即可。

安装带电加热室内机注意事项

安装完成后的剖视图



风管连接图



注意

- 附近不应有热源和蒸汽源，不可安装在有易燃、易爆或腐蚀性气体、灰尘的地方；
- 注意避开日光直射、过于潮湿的场所；

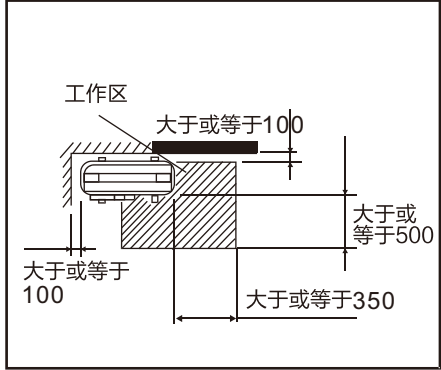
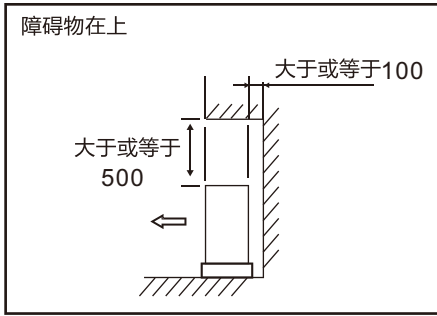
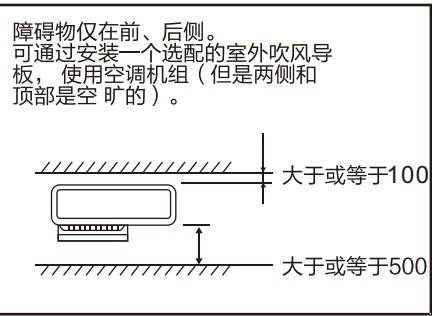
- 本产品与可燃物表面间的最小间隙为：40mm；本装置在试验处的外部静压为0Pa。
- 出风口管道请务必使用金属管道，如果使用金属以外的管道，可能会因加热器的热量而着火。（侧出风时使用不燃帆布管道。）
- 出风风管与机器本体连接处务必用保温材料进行保温处理。请对包括辅助电加热器在内的所有风管连接设备进行保温材料包覆处理，否则可能发生水滴事故。
- 请为辅助电加热器预留600mm×600mm的维修口。距离室内机出风口800mm范围内必须采用不燃材料。

4. 室外机安装

初期检查

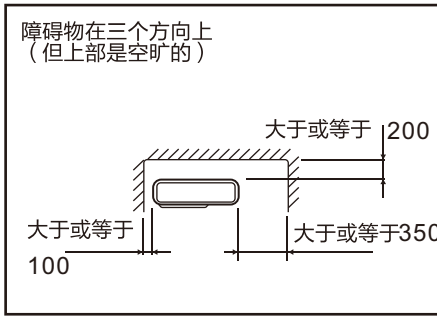
- 应将室外机置于通风良好且干燥的地方。
- 室外机噪音及排气应不影响邻居及周围通风。运行时，机组后侧或左右侧噪音要比前面高。
- 确保地基平稳牢固。
- 不要将室外机安装于高油雾、盐雾或有害气体如硫蒸气等地点。
- 不要安装于电磁波可直接辐射到电控箱的地方。
- 尽可能远离电磁波辐射，至少3米以上。

- 在冰雪覆盖区安装室外机时，要在外机出风口和换热器吸风侧加固防雪罩以保护。
- 室外机安装于阴凉处，避免阳光直射或高温热源直接辐射。
- 不要安装于多尘或污染严重处，防止室外机换热器堵塞。
- 应将室外机安装于公众不容易接近的地方。
- 不应将室外机安装于季风可以直接吹到室外换热器或建筑物间隙风可以直接吹到室外机风扇的地方。

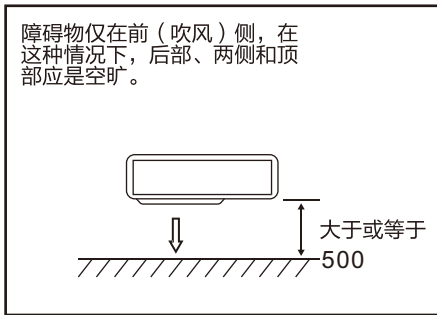


注意

- 若超强风直吹室外机的换气部分，可能引起风扇反转而损坏。
- 铝箔翅片很锋利，谨防划伤。
- 在屋顶或某处安装的室外机，除维修工程师外，其他人不能接触室外机。

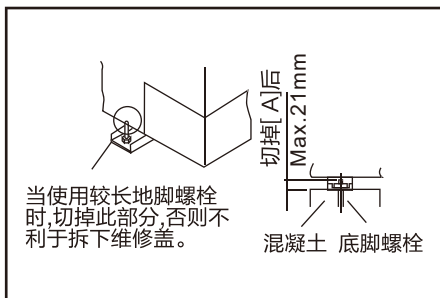
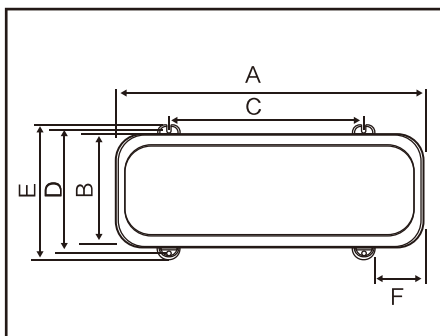


安装



- 用地脚螺栓紧固室外机，用垫圈和螺母将室外机紧固到地脚螺栓上。
- 当使用地脚螺栓紧固室外机时，紧固孔的位置。
- 地脚螺栓紧固室外机示例。
- 为防止室外机倾斜产生异常噪音，或由于强风和地震造成倾倒，要切实

- 固定室外机。
- 在屋顶或阳台安装机组时，寒冷的早晨冷凝水有时会结冰。因此，避免在人常走的地方排水，防止滑倒。



机型	A	B	C	D
FAC28VNUER	730	260	480	290
FAC35VNUER	730	260	480	290
FAC50VNUER	810	281	510	310
FAC65VNUER	860	310	542	341
FAC72VNUER	860	310	542	341

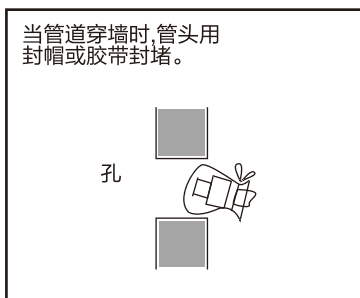
机型	E	F	d
FAC28VNUER	317	100	11
FAC35VNUER	317	100	11
FAC50VNUER	338	125	10
FAC65VNUER	368	142	11
FAC72VNUER	368	142	11

5.管道配置

管材

- 安装现场准备铜管。
- 选择管内无尘无潮气的干净铜管，在管道安装前，用氮气或干空气吹除管内灰尘及杂质。
- 根据下表选择铜管尺寸。

机型(制冷能力: × 100W)	28	35	50	65 72	
配管外径 (mm)	气管	φ9.52	φ12.7	φ12.7	φ15.88
	液管	φ6.35	φ6.35	φ6.35	φ9.52
最大总配管长度	15m	15m	20m	20m	
室内外机最大高低差	5m	5m	10m	10m	



不要直接将管道放置在地上。



封帽或胶带封堵



封帽或胶带封堵

注意

- 管道穿过墙孔等的时候，管头一定要用封帽或胶带封堵；
- 在没有封帽或胶带封堵的情况下，禁止将管道直接放在地面上。

制冷管道

按照以下两个表要求配置制冷管道，各管径所用螺母的拧紧力矩。

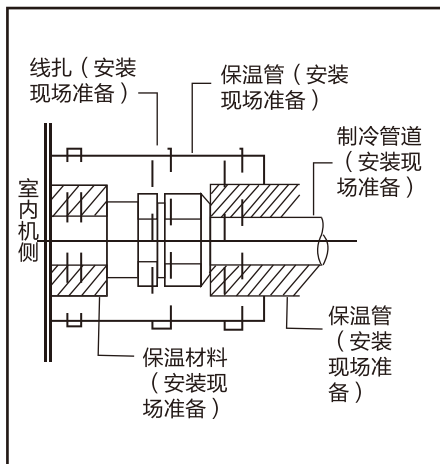
机型(制冷能力: × 100W)	28	35	50	65 72	
配管外径 (mm)	气管	φ9.52	φ12.7	φ12.7	φ15.88
	液管	φ6.35	φ6.35	φ6.35	φ9.52
最大总配管长度	15m	15m	20m	20m	
室内外机最大高低差	5m	5m	10m	10m	

拧紧螺母的扭矩

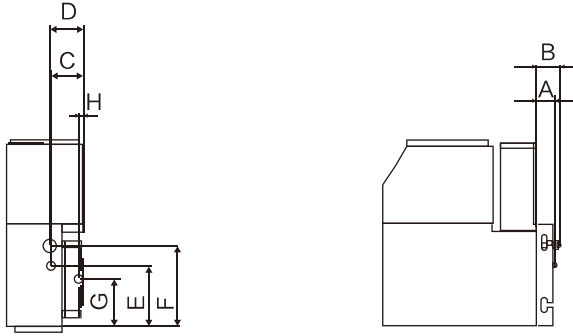
配管直径	紧固力矩
φ6.35 (1/4)	20N · m (2kgf · m)
φ9.52 (3/8)	40N · m (4kgf · m)
φ12.7 (1/2)	60N · m (6kgf · m)
φ15.88 (5/8)	80N · m (8kgf · m)
φ19.05 (3/4)	100N · m (10kgf · m)

管道连接

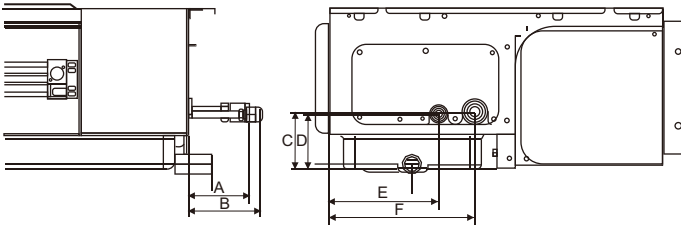
- 确认截止阀已关闭。
- 现场筹备管道。
- 对于配管连接，用扳手拧紧纳子帽。
- 对室内机配管连接部分，使用保温管进行隔热保温。见下图。
- 内机制冷剂进出管和冷凝水出管位置见下图及表格。



28/35/50内机



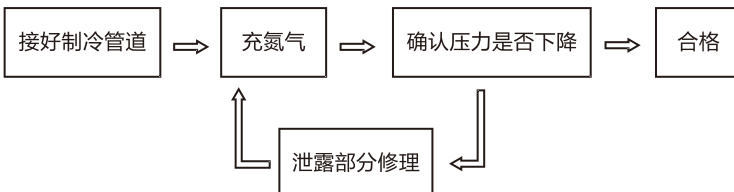
65/72内机



机型 (额定制冷能力: x 100W)	A	B	C	D	E	F	G	H
28,35,50	55	58	84	81	150	199	117	13
65,72	83	97	76	73	150	199	/	/

气密试验

操作程序



- 出厂时截止阀已关闭，安装时应进行确认。
- 连接内外机间的制冷管道（现场准备）。每隔一定长度应设一处支撑，避免制冷管道碰到建筑物的墙、天花板等。（如果碰到的话，会因管道震动而发出异常的噪音，并应特别注意短配管的情况。）
- 紧固纳子帽与配管之前，要在喇叭口的密封面上涂布少量冷冻机油，紧固纳子帽时要使用两个扳手，冷冻机油现场提供。
- 截止阀
当阀接近全开时，用力不要过大（ $5N \cdot m$ 以下）。试运转时，阀要全开，否则设备会损坏。
- 用充注软管把多功能测量计与氮气罐连接到气阀和液阀的检测接头上，进行气密试验。不要打开截止阀。试验氮气打压压力为 $4.15MPa$ 。
- 用泡沫来检查纳子帽和钎焊处是否有泄漏。
- 气密试验后，释放氮气。

注意

- 确认用氮气做气密试验。如果利用其他气体，例如氧气、乙炔或碳氢气体做气密试验可能会发生爆炸或中毒”。

抽真空与充注制冷剂

- 在气侧连接多功能测量计和真空泵，抽真空，直到真空度达到 $-756mmHg$ 以下。
- 抽真空完成后，关闭多功能测量计的阀门，停止抽真空并保持1小

时。确认多功能测量计的压力没有回升。

- 完全打开气阀和液阀。
- 现场连接配管时需要根据管径和管长添加冷媒。
- 冷媒充注后，用卤素检漏仪或泡沫来检查纳子帽和钎焊处是否有泄漏。要使用在化学反应下不致生成氨（ NH_3 ）的泡沫。
- 追加充注制冷剂
室外机已经充入冷媒。
工厂封入的冷媒量已含 $5.0m$ 配管的，若配管长度小于 $5.0m$ ，不需要补充冷媒。若配管长度大于 $5.0m$ ，则超过部分按如下充注冷媒。
追加充注量 $W1$ （kg）=（实际液管配管长度(m)- $5.0(m)$ ）×每米补充量 A （kg/m）请参照下表正确充注冷媒。
- 追加充注量记录
此系统的总充注量： $W=W0+W1$

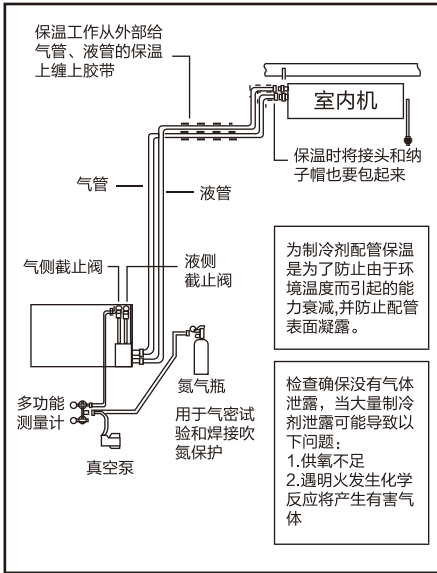
出厂时室外机充注量 $W0$ （kg）

机型	$W0$ （kg）
FAC28VNUER	0.73
FAC35VNUER	0.83
FAC50VNUER	1.24
FAC65VNUER	1.70
FAC72VNUER	1.70

正确充注冷媒

液管直径	$\Phi 6.35$	$\Phi 9.52$
追加冷媒量 A g/m	15	35

抽真空操作示意图



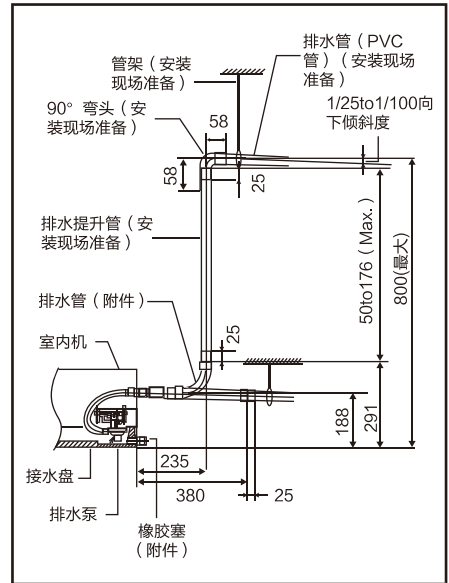
注意

- 当阀杆的封帽打开, 集聚在O型圈与螺纹之间的气体会释放, 可能会产生异音, 这种现象不是泄漏。
- 本系统仅适合R410A冷媒。多功能测量计和充注软管都必须R410A专用的。
- 如果真空度达不到 -0.1MPa (-756mmHg), 说明可能存在泄漏。应再进行一次漏气检查。如果没有泄漏, 应再抽真空, 直到真空度达到 -756mmHg 以下。
- 制冷剂过多或不足是机组出现问题的主要原因, 根据手册内的追加充注表格充注正确的制冷剂量。
- 检查有无制冷剂泄漏。大量制冷剂泄漏可能导致呼吸困难, 屋内有明火将产生有害气体。

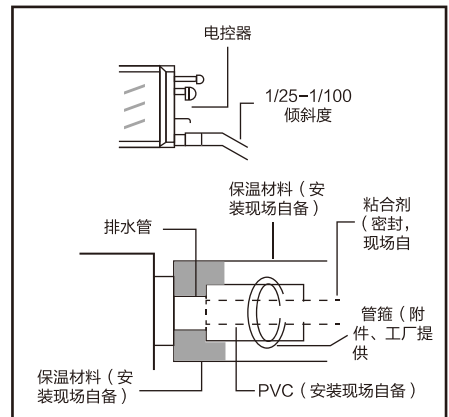
排水管

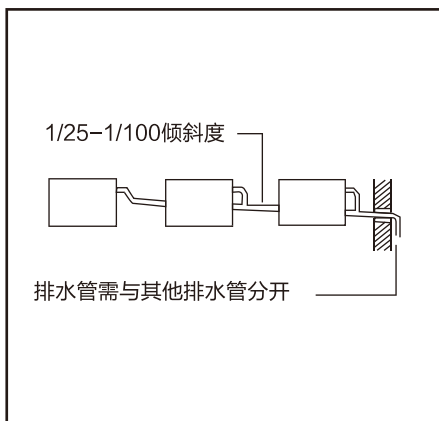
- 排水管的连接位置见下图。
- 准备外径为32mm的聚氯乙烯管。
- 用粘合剂和工厂提供的卡箍固定聚氯乙烯管到排水管上, 排水管向下倾斜度为: $1/25\sim 1/100$ 。
- 接好排水管后作保温。

排水管连接位置 (选购水泵时)



未选购排水泵时

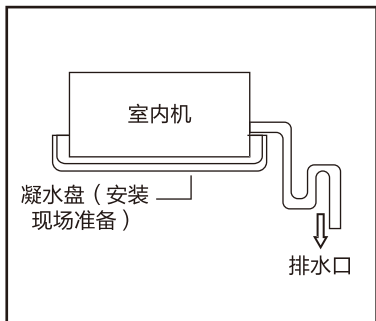




注意

- 当进风口或周围空气相对湿度超过80%时，安装现场做一个辅助接水盘，置于室内机下边，如图5.6所示。

接水盘



注意

- 安装排水管应向下倾斜，否则会导致室内机关闭时冷凝水倒流且漏入房间。排水管不得与污水管或其它排水管相接。当排水总管与室内机相连时，室内机必须高于总管。根据室

注意

内机冷量大小及数量多少选择足够尺寸的排水管。

- 在接好电线和排水管后，按下面步骤检查确认水流通畅。接通电源，然后往接水盘中注入2或2.5升水。检查并确保水流通畅、不漏水。当管的末端没有水流出时，再注入2升水。
- 如排水有困难，请选配排水泵组件。

6. 配线（室外机接线、室内外机连线）

警告

- 在进行接线工作或定期检查之前，要关掉室内外机的主电源开关达3分钟以上。
- 在进行接线工作或定期检查之前，确保室内外机风扇已停止转动。
- 保护好电线、电器件等，以防老鼠及其它小动物破坏。如未保护，老鼠可能会咬坏未加保护的器件。严重时，有可能导致火灾的发生。
- 避免电线接触制冷剂管道、钢板边缘和电器部件。否则电线会被损坏，严重时，有可能导致火灾的发生。
- 在电源上安装一个ELB(漏电断路器，动作时间0.1秒或更小)。如果没有安装，将有可能引起电击，严重时有可能引发火灾。
- 按照以下力矩紧固螺钉：
M4：1.0~1.3 N·m

M5: 2.0~2.5 N·m

M6: 4.0~5.0 N·m

M8: 9.0~11.0 N·m

M10: 18.0~23.0 N·m

接线工作时必须保证以上紧固力矩。

注意

- 用胶带等材料沿电线包裹，封住接线孔，防止冷凝水及昆虫进入。
- 用线扎紧固室内(外)机电线。
- 用机器内的线扎将电源线固定牢固。
- 当室外机配线未采用导线管时，要将其用压线夹固定。

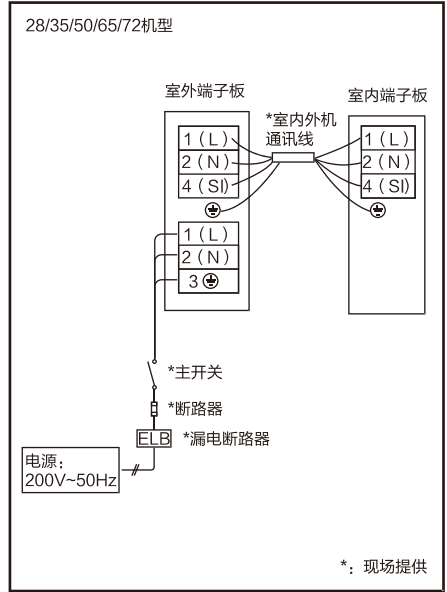
一般检查

- 确保安装现场所用电器件(电源开关、断路开关、导线、线管连接和接线端子)已按使用安装说明书中数据选择，器件符合国家电工标准。
- 检查电源电压是否在额定电压 $\pm 10\%$ 的范围内，并且地线是否包含在电源线中。否则，电器件将有可能被损坏。
- 检查电线容量是否满足使用要求。否则在启动时会由于电压过低使压缩机不能启动。
- 检查确保地线已可靠连接。
- 在电源和空调机组之间，应安装能够确保全极断开的开关，三相电安全电气距离 $\geq 3.5\text{mm}$ ，单相电安全电气距离 $\geq 3.0\text{mm}$ ，开关触点电气距离也须符合此要求。
- 通过测量接地与电器件端子之间的绝缘电阻，确保绝缘电阻在2兆欧以上。否则，不能启动系统，直到

找到漏电原因并维修。

室内外机接线示意

室内外机电气接线示意图



室内、外机连线

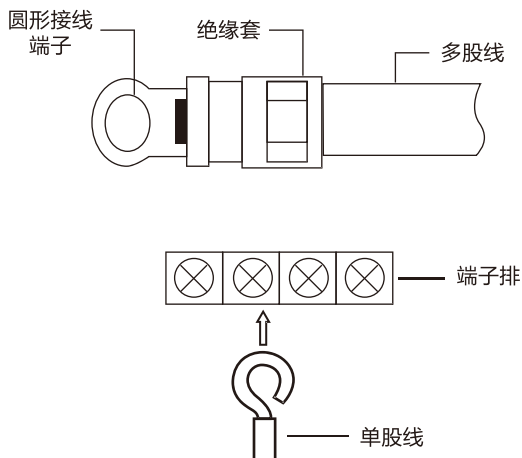
- 连接电源线到室外机电气箱内的端子排上,并且连接地线到室外机的电气箱内。
- 禁止在维修盖前的紧固螺钉上接线。
- 连接室内、外机之间的通讯线,将其连接到对应的端子排,注意检查确保每个端子排上端子压接线的拉力。接线时请注意参考《连接电源配线时的注意事项》。
- 每个系统单独安装主开关和ELB,并选择反应时间在0.1秒之内的高灵敏度ELB。推荐的容量见表。
- 现场连接的电源线及通讯线最小线径见表。

注意

- 室外机和室内机之间的通讯线总长度小于52米, 线径须按照国标 GB 4706.1-2005中规格选取且超过15m时通讯线线径至少加大一个规格。
- 线控器线为标配线, 如长度不够, 可选择同型号配线, 最长为40m。
- 连接室内外机联机线到端子板上的相应位置, 电源线只连接室外机相应端子上。

连接电源配线时的注意事项

- 1.使用多股线时, 请在线头处使用圆形接线端子。圆形接线端子要一直套到电线的外皮部分, 并在该处夹紧。
- 2.如使用单股线, 请弯曲成钩状连接。接线不良会导致发烫和火灾。



电参数及电线规格

机型	电源	最大运行电流	电源线规格	通讯线规格	ELB		断路器 (A)
					额定电流 (A)	电流敏感度 (mA)	
FAC28VNUER	220V ~/50Hz	具体见铭牌	3 × 2.5mm ²	4 × 2.5mm ²	20	30	20
FAC35VNUER	220V ~/50Hz	具体见铭牌	3 × 2.5mm ²	4 × 2.5mm ²	25	30	25
FAC50VNUER	220V ~/50Hz	具体见铭牌	3 × 2.5mm ²	4 × 2.5mm ²	32	30	32
FAC65VNUER	220V ~/50Hz	具体见铭牌	3 × 4.0mm ²	4 × 2.5mm ²	50	30	50
FAC72VNUER	220V ~/50Hz	具体见铭牌	3 × 4.0mm ²	4 × 2.5mm ²	50	30	50

注意

- 现场配线时要依照当地法律法规的规定, 以上均为最低要求。
- 上述电线按国标GB4706.1-2005中最大电流选择, 63A以上电源线尺寸参照其他标准。上述配线容量依据ELB保护协调确定。

- 控制系统使用屏蔽线，并将其接地。
- 在电源线串接情况下，合计电流值并按下表选电线。
- 如果使用不带电源线插头的电源线由用户提供空气开关。

线缆选择依据

按国标GB 4706.1-2005

电流 (A)	线型 (mm ²)	当电路超过63A 时，不要串接接线
$i \leq 6$	0.75	
$6 < i \leq 10$	1	
$10 < i \leq 16$	1.5	
$16 < i \leq 25$	2.5	
$25 < i \leq 32$	4	
$32 < i \leq 40$	6	
$40 < i \leq 63$	10	

7.试运行

机组冷媒管道、排水、配电施工完毕后，进行试运转确认。

警告

- 本机型装有曲轴箱加热器，机器运转前必须提前6小时接通电源预热，否则可能损坏压缩机！
- 在确认以下检查之前不能启动系统。
检查并确认室外机气、液侧截止阀已经全部开启；
检查并确认配电电缆已经完全接好。
检查并确保端子绝缘电阻超过2兆欧。否则，找到漏电处并修复后可启动。
- 试运转中功能确认
按动室内机控制器开/关键，进行试运转。
试运转中测试空调机组功能、显示是否正常，温度控制是否良好。
- 当系统运行时，注意以下情况
不要触摸排气端任何部件，因为压缩机排气端的机壳和管路的温度可能会达到90℃以上。
不要按交流接触器按钮(ES)，否则导致严重事故。
- 试运转结束后，关掉电源。如果还有其他问题，请联系售后服务部门。

环保说明

- 本产品满足《电器电子产品有害物质限制使用管理办法》的环保要求。
- 在环保使用期限内，在消费者使用过程中并不会出现有害物质的泄露、析出等影响消费者健康的问题，可以放心使用。
- 废弃回收提示
不需要此产品或产品寿命终止时，请遵守国家废弃电器电子产品回收处理相关法律法规，将其交给当地具有国家认可的回收处理资质的厂商进行回收处理。回收厂商需要对含有有害物质的部件进行合理的处置，不得随意处理。
- 环保使用期限
空调的环保使用期限为15年，环保期限不等同于产品安全使用寿命，该期限为本企业自行指定。



环保使用期限标识

产品中有害物质的名称及含量

部件名称	有害物质					
	铅 (Pb)	汞 (Hg)	镉 (Cd)	六价铬 (Cr(VI))	多溴联苯 (PBB)	多溴二苯醚 (PBDE)
压缩机及其配件	○	○	○	○	○	○
制冷剂	○	○	○	○	○	○
电机	○	○	○	○	○	○
换热器	○	○	○	○	○	○
管路件	○	○	○	○	○	○
阀类	○	○	○	○	○	○
螺钉、螺栓等紧固件	○	○	○	○	○	○
其他金属件	○	○	○	○	○	○
控制器及电器元器件	○	○	○	○	○	○
海绵	○	○	○	○	○	○
泡沫	○	○	○	○	○	○
其他塑料件	○	○	○	○	○	○
橡胶件	○	○	○	○	○	○
线材类	○	○	○	○	○	○
其他印刷件	○	○	○	○	○	○
附件（遥控器/电池等）*	○	○	○	○	○	○

本表格依据SJ/T 11364规定编制。

○：表示该有害物质在该部件所有均质材料中的含量均在GB/T 26572规定的限量要求以下。

×：表示该有害物质至少在该部件的某一均质材料中的含量超出GB/T 26572规定的限量要求。

*：与产品配套使用的电池环保使用期限为 ② 年。

本产品执行标准 GB/T 18836

产品装箱单			
序号	名称	单位	数量
1	空调器室内机	台	1
2	使用说明书	份	1
3	安装附件	套	1
4	纳子帽	个	4
5	保修卡	份	1
6	空调器室外机	个	1
7	排水嘴	套	1
8	合格证	张	1

备注：附件袋里线夹为备选线夹。

检验合格证

产品名称、型号见铭牌

出厂编号：见机身条码

检验结论：检验合格，准予出厂

检验员：QC01

检验日期：见生产条码

南京智浦科技有限公司
江苏省南京市江北新区星火路11号
4008800066
www.philips.com.cn



商标声明：飞利浦和飞利浦盾标属于荷兰皇家飞利浦电子公司的注册商标。

保证声明：本产品的制造和销售由[南京智浦科技有限公司]负责，[南京智浦科技有限公司]是产品的相关担保方。

4241 210 94313