

PHILIPS

3000系列

保管柜

SBX301



Philips和Philips盾牌图形是皇家飞利浦有限公司的注册商标，经许可使用。
飞利浦保管柜保留对包括在本出版物中的产品相关内容做出更改的权利，恕不另行通知。

本产品由深圳市云悦智能科技有限公司负责生产和销售，且深圳市云悦智能科技有限公司是本产品的担保方。

用户手册

在以下网站上注册产品并获得支持
www.philips.com/support

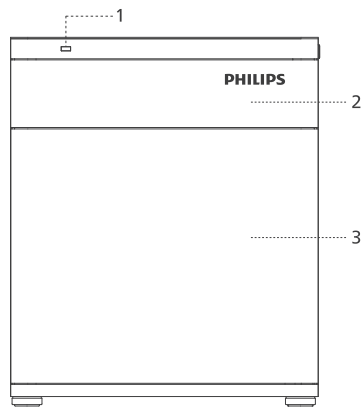


产品型号	产品尺寸 (高×宽×深)	产品净重
SBX301-5PC	500×430×380mm	36kg

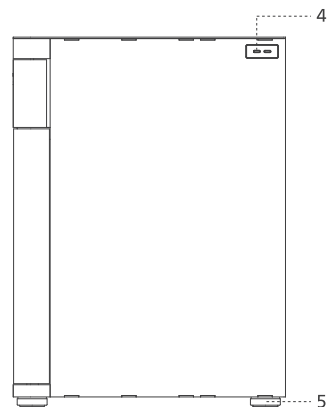
部件名称及功能	01
指纹密码识别面板介绍	03
设置模块介绍	03
指示灯图示	04
产品激活	04
注册密钥 (指纹/密码)	05
删除密钥 (指纹/密码)	06
开门模式设置	07
语言设置	08
双系统设计	08
震动报警	09
错误报警	09
低电量警报	10
箱门未关警报	10
充电功能	11
特殊物质声明	12
售后政策	13
售后服务支持	14
产品保修卡	15

部件名称及功能

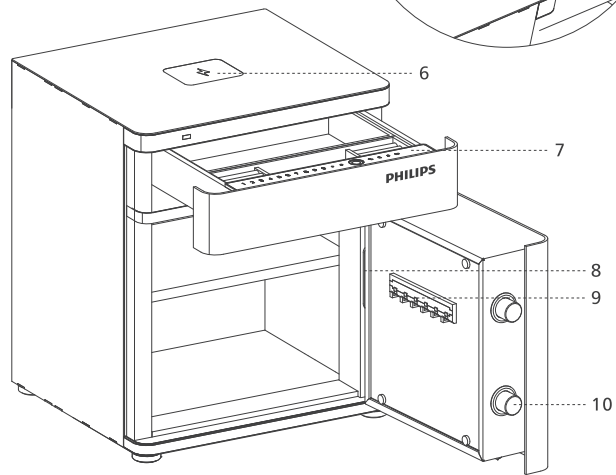
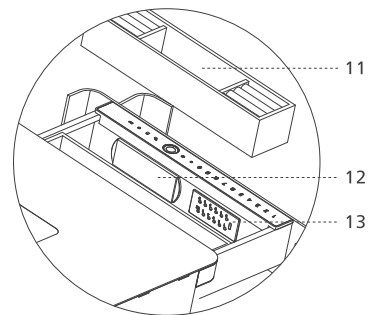
- | | | | |
|--------------|-------------|---------|------------|
| 1. USB插口 | 5. 底座 | 9. 钥匙挂钩 | 13. 应急系统键盘 |
| 2. 抽屉 | 6. 无线充电区 | 10. 锁栓 | |
| 3. 柜门 | 7. 指纹密码识别面板 | 11. 饰品盒 | |
| 4. Type-C输入口 | 8. 设置模块 | 12. 电池盒 | |



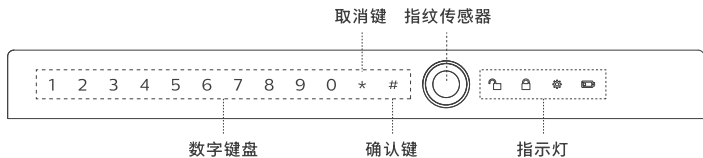
正视图



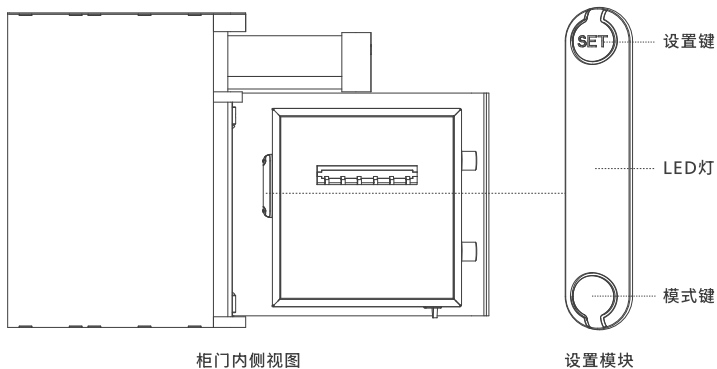
右侧视图



指纹密码识别面板介绍



设置模块介绍



指示灯图示



产品激活

1. 轻轻按压上层抽屉，取出抽屉中的饰品盒，在电池盒中装入4节5号电池。
2. 如图1，输入任意指纹，语音提示“验证通过”，表示激活成功，即可打开下层密柜。（或触摸唤醒数字键盘，按“#”键，输入初始密码“123456”再按“#”键确认，也可完成激活。）



图1

⚠️ 注意

1. 如输入错误，可按“*”键逐位删除。
2. 虚位码：本产品有虚位密码功能，密码验证时，在正确密码前后输入任意数字串，也可验证通过，设置密码时无此功能。（例如：****123456****，正确密码123456不中断即可验证通过）。
3. 操作过程中伴有语音提示，请按照语音提示操作。

注册密钥（指纹/密码）

1. 打开柜门，如图3，按设置模块上端的设置键，此时语音播报“请输入指纹或密码”，即可进行下一步操作。
2. 如图2，将手指居中放置在指纹采集器上，听到“请再次输入”提示音，拿开手指再次按压，重复5次，语音提示“注册成功”即完成一枚指纹的注册（一枚指纹成功注册后可连续注册下一枚指纹），如需录入数字密码，请按以下步骤3操作。如不录入数字密码，则按“#”退出设置。

▲ 注意：本产品指纹容量20枚。为方便指纹识别开启，每个录入指纹的手指请注册2-3次。

3. 指纹注册成功后可继续注册密码，输入3-8位密码，按“#”确认，语音提示“请再次输入”，再次输入密码后按“#”确认，提示“注册成功”。

▲ 注意

1. 本产品密码容量1组。
2. 如输入错误，可按“*”键逐位删除。



图2

删除密钥（指纹/密码）

如图3，长按设置键3秒，语音提示“恢复出厂成功”，系统即清除所有密码与指纹，恢复到出厂状态。

▲ 注意

1. 本产品不支持单个删除指纹或者密码。
2. 恢复出厂设置后，震动报警和安全模式也恢复成初始设置（即关闭状态）。

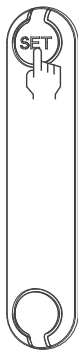


图3

开门模式设置

长按模式键3秒，实现“便捷模式”和“安全模式”两种模式的切换。

便捷模式

1. 便捷模式指纹开门，输入任意已注册的指纹，语音提示“验证通过”，电机转动开门。若识别不成功，语音提示“验证失败请重新输入”。
2. 便捷模式密码开门，触摸唤醒数字键面板，按“#”键后输入密码，再按“#”键确认，语音提示“验证通过”，电机转动开门。若密码错误，语音提示“验证失败请重新输入”。

安全模式

在安全模式下，以下两种操作步骤皆可：

1. 按“#”键后输入密码，再按“#”键确认，语音提示“请输入指纹”，指纹验证成功后，语音提示“验证通过”，即可开门。
2. 指纹验证成功后，语音提示“请输入密码”，输入密码后按“#”键确认，语音提示“验证通过”，即可开门。

语言设置

按模式键，可实现中、英文切换。语音提示“ENGLISH”，即切换为英文；语音提示“中文”，即切换为中文。

▲ 注意：出厂默认语言为中文。

双系统设计

本产品设计了双系统，正常情况下用户使用的是常用系统，第二系统作为备用系统。当第一系统产生故障，导致指纹和密码失效无法打开箱门时，可启动第二系统开启箱门。

▲ 注意：为了确保保管柜的安全性，我们不公开第二系统的使用方法。当您的保管柜第一系统完全失效时，请及时联系我们，我们将为您提供第二系统的使用方法。

震动报警

1. 按“*”键，语音提示“警戒开”，表示震动报警已开启；无需自行关闭震动报警，每次开门后，震动报警将自动关闭。
2. 当系统检测到一定强度震动时，高音喇叭报警约60秒，期间输入正确的指纹或密码即可解除警报。

▲ 注意

1. 系统默认状态为关闭震动报警。
2. 每次开门后，震动报警将关闭，需重新开启。

错误报警

连续5次指纹输入错误或3次密码输入错误时，系统将启动错误报警，高音喇叭报警约60秒，报警期间输入正确的指纹或密码可解除报警音。

低电量警报

当系统检测到供电电源低于4.8V时，系统将启动低电量警报，使用过程中语音提示“电量低，请更换电池”，请及时更换电池。

▲ 注意：低电量警报时请及时更换电池，否则电压过低会影响正常使用！

箱门未关警报

当系统检测到柜门长时间未关闭时，语音连续提示“嘀嘀嘀”，此时请注意关好柜门。

充电功能

使用15W以上的充电器（或者同样规格的适配器），插入柜体侧面任意一个Type-C接口，给保管柜连接上电源。

无线充电

保管柜连接上电源后，将手机放置于保管柜顶部充电区域，即可实现快捷充电。

⚠ 注意：仅支持具有无线充电功能的机型。

有线充电

保管柜连接上电源后，可通过柜体正面的USB接口连接数据线，为手机或其它设备供电。

⚠ 注意：连接设备的电流不能超过2A。

特殊物质声明

部件名称	有毒有害物质或元素					
	铅(Pb)	汞(Hg)	镉(Cd)	六价铬(Cr6+)	多溴联苯(PBB)	多溴二苯醚(PBDE)
盖型螺母	X	○	○	○	○	○
螺丝垫片	X	○	○	○	○	○
蜂鸣片	X	○	○	○	○	○
振动开关	X	○	○	○	○	○
二极管	X	○	○	○	○	○
音频线接头	X	○	○	○	○	○

本表格依据SJ/T 11364的规定编制。

○：表示该有害物质在该部件所有均质材料中的含量均在GB/T 26572规定的限量要求以下。

X：表示该有害物质至少在该部件的某一均质材料中的含量超出GB/T 26572规定的限量要求。

10 本产品的环保使用期限是指在正常使用条件下，设备(不含电池)及其附件产品含有的有害物质或元素不会外泄，以及电子信息产品用户使用该产品时不会对环境造成严重污染或对其人身、财产造成严重损害的期限。

⚠ 根据业务发展，本设备的功能、用户界面及内容可能会进行调整，不能保证相关包装及说明书及时更新，请以实物为准。

售后政策

飞利浦保管柜售后服务承诺：

严格依据《中华人民共和国消费者权益法》、《中华人民共和国产品质量法》实行售后三包服务，服务内容如下：

- 1.自您购买日起7日内，非人为原因或不可抗力造成的损失，可免费享受退货或者换货服务；
- 2.自您购买日起8-15日内，非人为原因或不可抗力造成的损坏，可免费享受换货或者维修服务；
- 3.自您购买日起24个月内，非人为原因或不可抗力造成的损失，可免费享受维修服务。

属于下列情况（包括但不限于）不在“三包”服务范围之内：

- 1.未经授权的维修、误用、碰撞、疏忽、滥用、进液、事故、改动、不正确的使用；
- 2.撕毁或涂改标贴、产品序列号、防伪标记；
- 3.已超过三包有效期；
- 4.因不可抗力造成的损坏；
- 5.因人为原因导致产生性能故障。

售后服务支持

如您在使用过程中遇到任何问题，请拨打服务热线进行咨询。

深圳市云悦智能科技有限公司

服务热线：400-0909-066

官方网站：www.philips.com

地址：深圳市南山区西丽街道松坪山社区松坪山新东路1号清华信息港B座11楼1102

产品保修卡

产品型号		产品序列号		
发票证号		销售商		
销售地址				
销售日期		用户姓名		
用户电话		用户地址		
故障描述				
维修记录	日期	内容	维修员	用户签名