

產品資訊

產品名稱	智能晾衣架SDR703	照明功率	16W
產品型號	SDR703-YAW	消毒功率	7W*2
	SDR703-YBW	除蟎功率	5W
產品尺寸	2400*522*200mm	風幹功率	13W*2
主機尺寸	1622*342*80mm	烘幹功率	500W*2
安裝模板孔位	1430*170mm	直流電機功率	60W
晾桿長度	2425mm	最大負重	35kg
升降行程	0-1090mm	工作溫度	-15°C ~+43°C
輸入電壓	110 VAC, 60 Hz	工作濕度	10%~90%RH, 無冷凝
額定總功率	1061W	噪音(聲壓級)	<55dB
升降總功率	92W	執行標準	QB/T 5202-2017

產品清單

序號	名稱	數量	單位	序號	名稱	數量	單位
1	主機	1	臺	10	衣架膠圈	1	包
2	剪刀架組件	2	套	11	母嬰桿	4	套
3	固定晾衣桿	2	根	12	小橫桿	6	根
4	被桿	2	根	13	剪刀架固定螺絲	2	個
5	遙控器	1	個	14	M8膨脹螺絲	4	套
6	端蓋	2	套	15	用戶手冊/保修卡	1	份
7	掛環裝飾蓋	4	個	16	合格證	1	份
8	掛環	4	片	17	安裝開孔模板	1	份
9	衣架支撐板封蓋	4	個				

請在拆開包裝箱後按清單仔細核對，如發現有缺漏，請及時聯系飛利浦智能晾衣架官方或授權的服務中心進行索取。

網絡配置

同時按下遙控器上的上升、下降鍵，蜂鳴器連續發出4聲「滴」聲，說明晾衣架進入配網模式，然後按照APP上的提示完成配網過程。



請掃描此碼
下載APP

請掃描此碼
學習使用

離線語音

SDR703支持離線語音功能，無需聯網，只需說出簡單指令「小飛小飛」即可喚醒晾衣架進行工作，並可通過特定口令控制晾衣架的升降、照明、消毒、風幹等功能，操作簡單便捷，告別尋找遙控開關的繁瑣，開啟智能晾曬新生活。



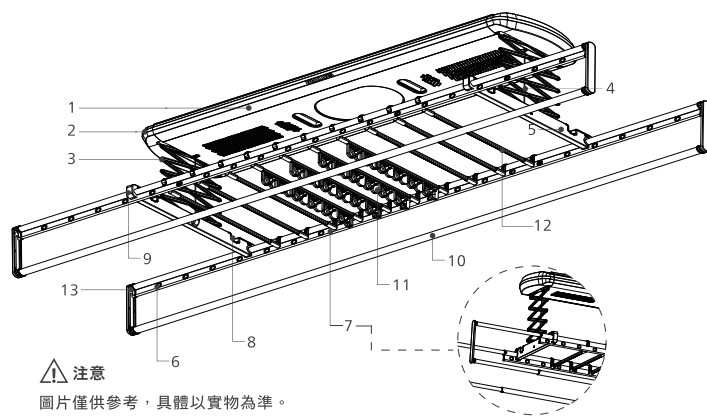
請掃描此碼
學習使用

用戶須知

- ◆ 選擇安裝的天花頂部位置需結實，以確保膨脹螺絲可固定牢固。
- ◆ 為確保安全，使用電源時請務必接入地線，且只使用本機上標明的電源，請勿使用小於0.75平方毫米的電源線。
- ◆ 為確保機器正常運作，請確保主機（控制器）的安裝位置不會出現漏水或風雨等現象。
- ◆ 雷雨過程中，禁止使用本機。
- ◆ 機器運作時，禁止將手或其他物品置於剪刀架間。
- ◆ 為了您的健康與安全，請勿直視消毒UV燈，感謝您的配合。
- ◆ 遙控器長期不使用時，建議將電池取出防止漏液損壞，盡量避免新舊電池混用。
- ◆ 請勿私自拆卸本機，需要進行檢修時，請聯系飛利浦智能晾衣架官方或授權的服務中心。
- ◆ 紫外線燈壽命為8000h，實際使用壽命根據不同使用情況有所差異。
- ◆ 如果電源線損壞，必須由製造商或其維修處專業人員更換。
- ◆ 電源連接必須由電氣專業人員來進行。本機對觸及帶電部件的防護為I類，必須在供電線路中裝設大間距（觸點間距3mm以上）、30mA全極斷開的漏電保護開關。

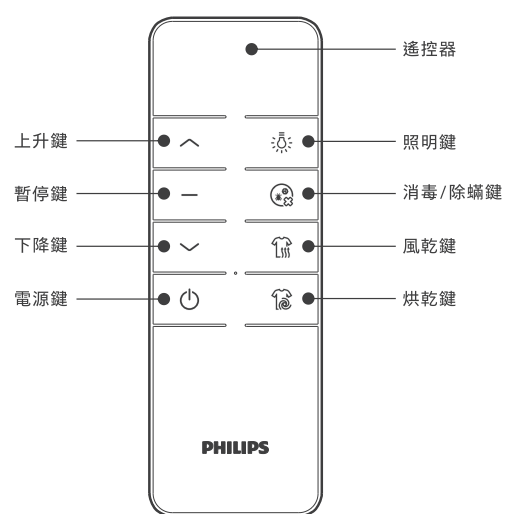
產品圖

1. 主機
2. 端蓋
3. 剪刀架
4. 鋼絲繩
5. 衣架支撐板
6. 衣架膠圈
7. 固定 / 伸縮衣桿
8. 被桿座
9. 衣架支撐板封蓋
10. 固定 / 伸縮被桿
11. 母嬰夾
12. 小橫桿
13. 掛環



▲ 注意
圖片僅供參考，具體以實物為準。

遙控器說明



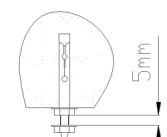
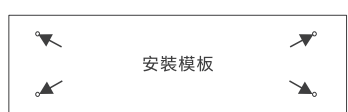
安裝步驟

安裝前準備

1. 安裝前請準備好安裝工具，如：剪鉗、釘錘、十字螺絲刀、10~14#扳手、美工刀、卷尺、絕緣手套、絕緣膠帶、記號筆等。
2. 規劃好主機安裝的位置及方向。

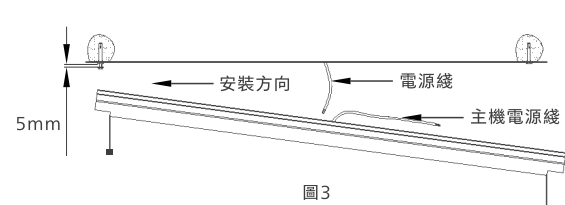
打膨脹螺絲

1. 若此前已裝有陽臺燈，需關閉陽臺燈電源，先拆除陽臺燈。
2. 測量天花板安裝位置的尺寸，確認無誤後作好記號。
3. 如圖1，將安裝模板粘貼在指定位置的天花板上，並根據安裝模板上的4個安裝孔，用記號筆依次記好位置。
4. 如圖2，根據記好的孔位，用沖擊鉗打出4個φ10×60mm的孔，將膨脹螺絲打入天花板，並用扳手擰緊螺絲。然後將下端的螺母松出使墊片與螺母的距離為5mm左右，並將另一側2個膨脹螺絲螺母及墊片都取下。



安裝主機

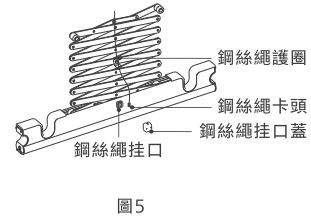
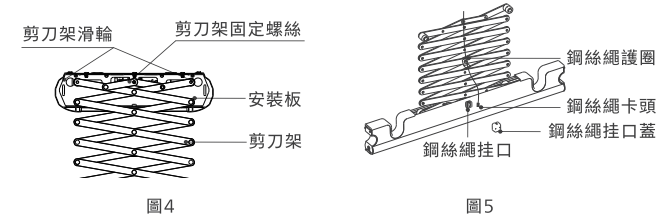
1. 如圖3，小心托起主機，將主機裝入膨脹螺絲及墊片並用螺母擰緊。
2. 正確連接好電線（注意：棕色接火線、藍色接零線、黃綠雙色接地線），然後用絕緣膠帶包好並放入主機與天花板的縫隙裏。



安裝剪刀架組件

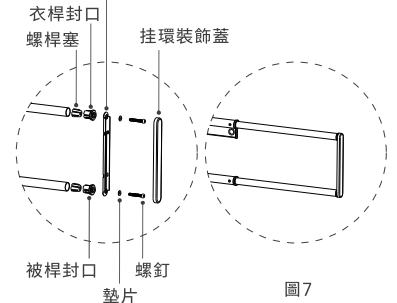
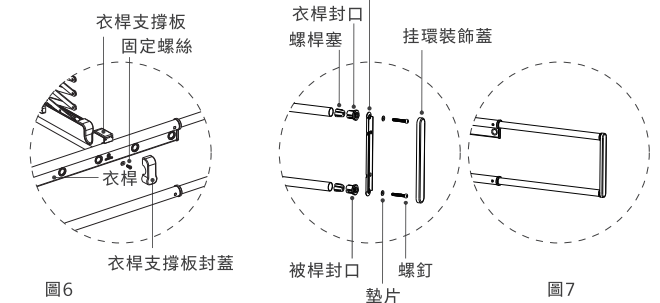
1. 如圖4，將剪刀架滑輪扣入安裝板滑槽，用剪刀架螺絲鎖緊。

2. 如圖5，將鋼絲繩圓錐頭穿過鋼絲繩護圈，再套入鋼絲繩掛口的卡孔內，並用鋼絲繩掛口蓋卡住。

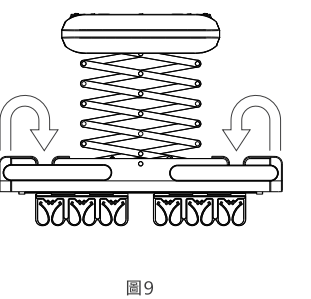
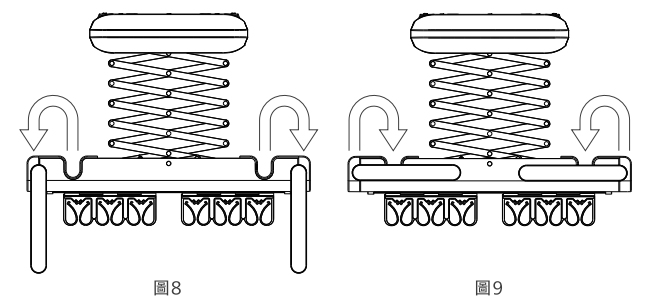


衣架、被桿組件裝配

1. 如圖6，擰出衣架支撐板螺絲，將衣架的孔位對準衣架支撐板，擰緊固定螺絲，扣上衣架支撐板封蓋。
2. 如圖7，擰出衣架、被桿封口組件螺釘，依次裝入螺桿塞、衣架封口（被桿封口）、掛環、墊片、螺釘並鎖緊螺釘，最後扣上掛環裝飾蓋。



3. 如圖8，當需要晾被子時，可將翻轉式被桿從衣架支撐板上取下。
4. 如圖9，當不需要晾被子時，可將晾衣桿翻轉放回被桿固定座。



遙控器的學碼

- ◆ 遙控器必須成功學碼後才可使用。
- ◆ 學碼：給主機斷電10s後上電，蜂鳴器長鳴1聲，然後同時按上升鍵和暫停鍵，此時蜂鳴器響3聲，表示學碼成功。

檢查測試

- ◆ 下降：按下下降鍵，觀察衣桿下降約1.2m後能否自動停止運行。
- ◆ 上升：按下上升鍵，觀察衣桿上升至頂部後能否自動停止運行。
- ◆ 照明：按下照明鍵，觀察LED平板燈能否正常開啟和關閉。
- ◆ 消毒/除蟎：按下消毒/除蟎鍵，觀察消毒燈能否正常工作。
- ◆ 風幹：按下風幹鍵，觀察風機能否正常開啟和關閉。
- ◆ 烘幹：按下烘幹鍵，觀察烘幹機能否正常開啟和關閉。
- ◆ 輕推即升：晾衣架停止狀態時，先用手托起衣架或衣架支撐板，然後放手，觀看晾衣架是否會自動上升。
- ◆ 遇障礙自停：晾衣架下降過程中，用手托起衣架或衣架支撐板，觀察晾衣架是否馬上停止。

故障現象及處理方法

故障現象	分析	處理方法
遙控器無反應	主機沒通電；遙控器電量不足；遙控器與主機控制器未對上碼	接通電源或更換電池；重新對碼
衣架運行過程中突然停止	遇到障礙物導致遇障礙開關觸發，電機過熱保護	移開障礙物，待電機冷卻後再工作
燈具不亮	主機沒通電或燈具損壞	接通電源或更換燈具

上升鍵	衣桿上升至頂部（上行程限位）後自動停止
暫停鍵	衣桿處於上升或下降狀態時，按此鍵可停止動作
下降鍵	衣桿下降至底部（下行程限位）後自動停止
電源鍵	啟動或停止給晾衣架供電
照明鍵	按照明鍵，開啟晾衣架照明燈，再次按鍵則關閉晾衣架照明燈。當照明功能被開啟後，如不按鍵手動關閉照明燈，系統會自動在2小時後關閉照明。
消毒/除蟎鍵	◆即消毒/除蟎：按消毒/除蟎鍵，衣桿會立即自動上升至頂部，並開啟消毒和除蟎功能，再次按鍵則關閉晾衣架消毒和除蟎功能。當即消毒/除蟎功能被開啟後，如不按鍵手動關閉，系統會自動在工作37.5分鐘後關閉該功能。 ◆預消毒/除蟎：長按消毒/除蟎鍵5秒以上，蜂鳴器長鳴，即可進入預消毒/除蟎模式。衣桿會立即自動上升至頂部，並在8小時後自動開啟消毒和除蟎功能。當消毒/除蟎功能被開啟後，如不按鍵手動關閉，系統會自動在工作37.5分鐘後關閉該功能。 ◆按消毒/除蟎鍵或者下降鍵都可實現手動關閉即消毒/除蟎或預消毒/除蟎功能。
風乾鍵	◆標準風幹：按風幹鍵，衣桿會立即自動上升至頂部，並開啟風幹功能，再次按鍵則關閉晾衣架風幹功能。當風幹功能被開啟後，如不按鍵手動關閉風幹功能，系統會自動在工作2小時後關閉該功能。 ◆加強風幹：長按風幹鍵5秒後，蜂鳴器長鳴，即可進入加強風幹模式，衣桿會立即自動上升至頂部，並開啟風幹功能，再次按鍵則關閉晾衣架風幹功能。在風幹功能被開啟後，如不按鍵手動關閉風幹功能，系統會自動在工作4小時後關閉該功能。 ◆按風幹鍵或下降鍵都可實現手動關閉風幹功能。
烘乾鍵	◆標準烘幹：按烘幹鍵，衣桿會立即自動上升至頂部，並開啟烘幹功能，再次按鍵則關閉晾衣架烘幹功能。當烘幹功能被開啟後，如不按鍵手動關閉烘幹功能，系統會自動在工作2小時後自動關閉該功能，風機則繼續延時20秒後關閉。 ◆加強烘幹：長按烘幹鍵5秒後，蜂鳴器長鳴，即可進入加強烘幹模式，衣桿會立即自動上升至頂部，並開啟烘幹功能，再次按鍵則關閉晾衣架烘幹功能。在烘幹功能被開啟後，如不按鍵手動關閉烘幹功能，系統會自動在工作4小時後會關閉該功能，風機則繼續延時20秒後關閉。 ◆按烘幹鍵或下降鍵都可實現手動關閉烘幹功能。



Philips和Philips盾牌圖形是皇家飛利浦有限公司的註冊商標，經許可使用。飛利浦智能晾衣架保留包括對包含在本出版物中的產品規格和內容做出更改的權利，恕不另行通知。

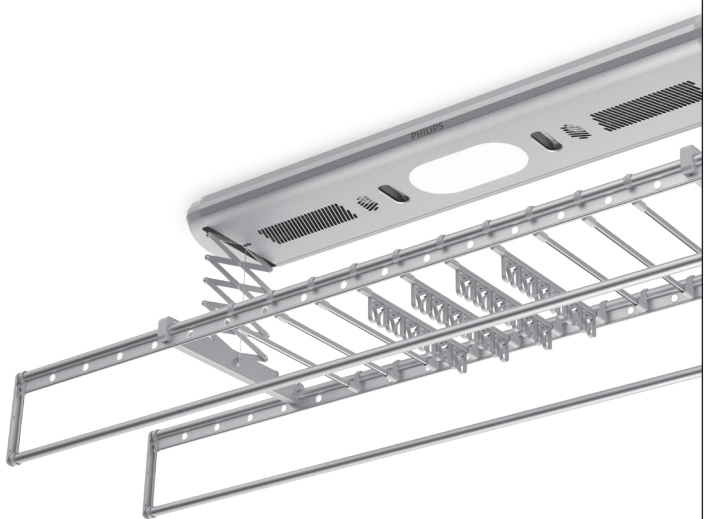
本產品由立傑數位有限公司-飛利浦智能晾衣架臺灣總代理負責銷售，深圳市雲悅智能科技有限公司負責生產。

PHILIPS

7000系列

智能晾衣架

SDR703



用戶手冊
User manual

保固資訊

相關信息			
用戶姓名		聯繫電話	
用戶地址			
產品名稱		產品型號	
產品序列號		發票編號	
銷售商		銷售日期	
銷售地址			
維修記錄			
維修日期	維修內容	維修員	用戶簽名
售後服務承諾			
保固範圍:			
1. 保固起始日期：以安裝日期為準。			
2. 整機保修三年，馬達保修五年，遙控器、消毒燈及電池等零件耗材除外。			
非保固範圍:			
(屬以下情形之一者，不在保固範圍內，將提供有償服務，敬請注意)			
1. 已超過保固期限。			
2. 未經授權的維修、誤用、碰撞、疏忽、濫用、漏液、事故、改裝、進水、天災、使用非本產品配件、拆毀、塗改標貼、防偽標記。			
3. 未按使用說明書要求安裝使用、維護、保管導致的產品故障或損壞。			
4. 因不可抗力、第三方因素、人為因素造成的損壞。			
5. 保固產品僅限台灣原廠授權商品，平行輸入等非授權商品不在保固範圍內。			
警告:			
1. 確保由飛利浦授權的服務中心或授權專業的維修人員進行更換維修。			
2. 請勿使用由其他製造商生產、或未經飛利浦推薦的附件或部件，您的保固可能會失效。			
*詳見保固卡			