

PHILIPS

ACR3142N



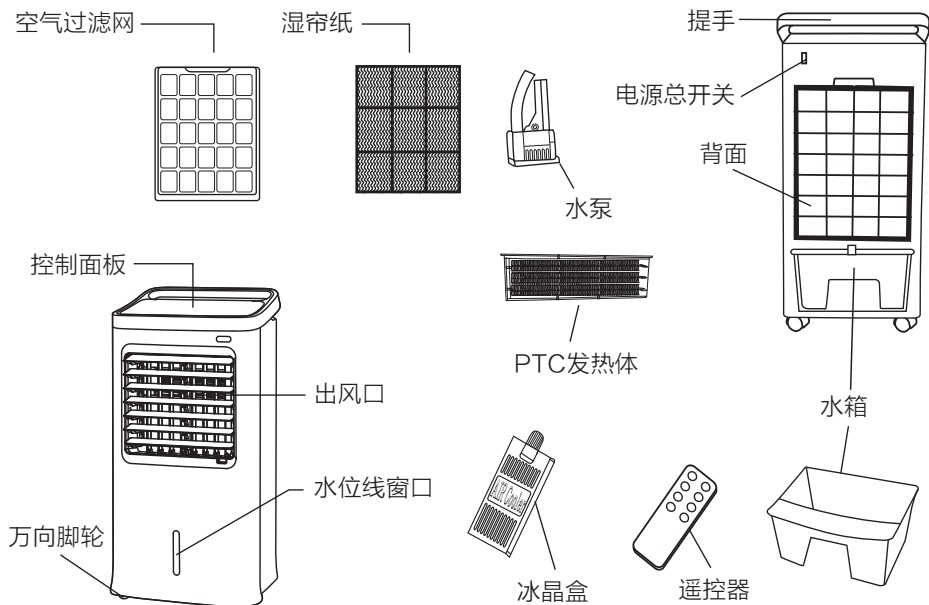
飞利浦 3000C系列 室内加热器(冷暖风机) 使用手册

使用产品前请仔细阅读本使用手册并妥善保管，以备查阅

内容

1 结构简图	2
2 技术参数	2
3 功能特点	3
4 加水方法	4
5 使用方法	5
遥控器使用方法	6
冰晶盒使用方法	6
6 电气原理图	6
7 注意事项	7
8 清洁与维护	8
9 装箱单	8
10 故障与维修	9

1 结构简图



2 技术参数

型号	ACR3142N
额定电源	220V~ 50Hz
风扇功率	75W
额定总功率	2000W
噪音值	≤60dB(A)
最大注水量	9.0L
备注	普通风轮

本产品已通过3C认证

本产品根据国标：GB4706.1 GB4706.23
GB4706.27 制造

3 功能特点

- 冷风加湿原理：利用水泵将水箱中冷水抽到机体顶部后经过湿帘纸流下，再由转动的风轮把湿帘纸周围具有一定湿度的冷空气吹出；因为水份蒸发吸热，从而达到降低温度和加湿功能。
- 电子式控制：本机具有电子式控制功能，安全耐用，外型美观。
- 风速、风类可调：三档风速，三种风类设计，送风量大，在炎热的夏季可为您带来舒适的生活环境。并可实现左右、上下送风。
- 负离子，健康好生活：采用负离子发生技术，在工作的同时释放大量负离子，清新空气，强力杀菌。
- 冷风增湿功能：本机采用冰晶制冷和空气加湿技术，可降低出风口空气温度和提高空气相对湿度，防止空气干燥。
- 抽拉式水箱，可拆卸式湿帘纸，清洗方便：采用抽拉式水箱，不漏水，防止细菌滋生。可拆卸式湿帘纸，用中性的清洗剂和软毛刷即可轻松清洗干净。
- 广角送风：自动横摆页和竖摆页，风向可自动水平上下和左右广角送风。
- 远距离遥控功能：5 米远距离遥控，60° 大角度接收。
- 键控蜂鸣提示功能：对有效的按键操作进行蜂鸣提示，使用方便。
- 水泵无水情况下防空转干烧功能：在水箱中安装了水位开关，时时监控水箱内的水位情况，无水时发出“嘀·嘀”报警声；防止水泵在无水状态下空转干烧。
- 加热取暖功能：采用无光源的PTC发热体加热，电热转换效率高，升温迅速。

4 加水方法

- 1 打开包装箱取出冷暖风机，将冷暖风机放在水平地面上；检查包装箱内零件是否与说明书内装箱单相符。

注意：冰晶盒放置于纸箱内泡沫中。

- 2 加水：从机体背部下方拉出水箱，使水箱外露 1/3，向水箱中加入清洁的自来水即可。（图1）

注意：

- a. 加水时请先拔掉电源插头。
- b. 加水时请注意冷暖风机水位窗上的“水位显示”。（图2）
- c. 加水时注意水箱水位不可超过“MAX”（最高）指示刻度。冷风加湿时，应控制水箱的总水位不可低于“MIN”（最低）指示刻度。
- d. 如欲加强降温效果，可将冰或经过冷冻的冰晶盒放在机体内的水箱中。（警告：加入冰或冰晶盒后，水箱总水位不可超过“MAX”最高指示刻度）。



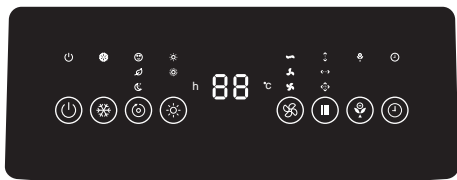
图1



图2

温馨提示：加水结束后，请保存好本说明书和包装箱，以备将来使用。

5 使用方法



电源键 “”

插上电源后，打开本机背面的电源总开关“开(I)”，冷暖风机处于待机状态，同时蜂鸣器发出“Bi”的提示音，按动此键，开启冷暖风机；冷暖风机以中速启动，随后转入低速运行；再按动此键，关闭冷暖风机。
备注：在本机工作状态下，长按此键3秒，指示灯灭即息屏，按任意键指示灯亮。

冷风键 “”

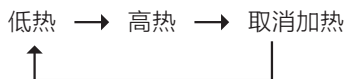
按此键，启动冷风加湿功能，此时若在水箱中加入经过冰冻的冰晶盒或冰块，几分钟后出风口温度可降低3℃左右。

风类键 “”

按此键，可循环选择正常风-自然风-睡眠风，且有相对应的指示灯显示。
提示：使用暖风时无此功能。

加热键 “”

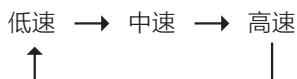
按此键启动加热取暖功能，按一次为低热，按第二次为高热，再按一次取消加热。连续按此键，对应功能如下变化。



风速键 “”

连续按动此键，风速按以下方式切换，且有相对应的指示灯显示。

提示：暖风状态下风速不可调节。



摆页键 “”

按此键第一下，风向可上下自动摆动，按第二下，风向可左右自动摆动，按第三下，风向同时上下左右自动摆动，按第四下，取消该功能。

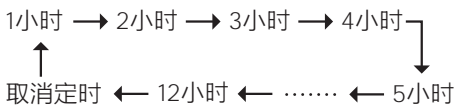
负离子键 “”

按此键，负离子发生器开始工作，释放负离子；再按此键，关闭负离子。

定时键 “”

在冷暖风机工作状态下，按一下此键，进入定时状态，此时设定定时时间为1小时，定时时间可在1~12小时内任意选择。在定时为12小时状态下，再按一下此键，则定时功能被取消。

定时时间按下图方式进行切换：



遥控器使用方法

打开遥控器背部电池盖装上两节 7号或 5号 电池(遥控器不同, 选用电池不同), 即可使用; 遥控器上各按键功能与控制面板上的功能相同; 使用时遥控器应对准遥控接收窗, 有效距离为 5米。不使用时, 请将遥控器保存好, 以便下次使用。

注意:

- 新旧电池不能混合使用。
- 长期不使用遥控器时请取下电池。



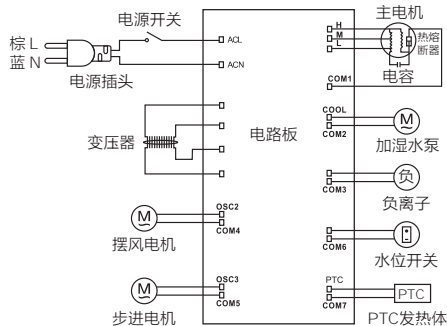
冰晶盒使用方法

冰晶盒具有独特的蓄冷保温特性, 能慢慢地吸收水中的热量, 使水箱中的水温低于环境温度, 让冷暖风机吹出的风更凉爽。

使用方法:

- 将冰晶盒直接放入冰箱冷冻室至冰晶盒内完全结冰。
- 拉出产品水箱, 把已经结冰的冰晶盒放入水箱中。
- 本机配有2个冰晶盒, 可保证连续循环使用。

6 电气原理图



(产品结构、功能若有更改, 恕不另行通知)

7 注意事项

- 本产品应按额定电压使用。
- 非专业修理人员，不得自行修理或改造本机。
- 严禁用湿手进行操作，以免触电造成伤害。
- 如果电源软线损坏，为避免危险，必须由制造商、其维修部或类似部门的专职人员更换。
- 长时间不使用本机或清洗和移动本机时，请拔掉电源插头。
- 为防止意外伤害或造成机器损坏，请不要在空气进、出口处插入异物。
- 请勿在户外使用本机；严禁在有易燃易爆性气体的环境中使用本机，并避免阳光长期直射本机。
- 请勿把本机放置在倾斜或其他不平整的地方使用。
- 任何时候水箱水位均不可超过“MAX”（最高）指示刻度，开冷风时，应控制水箱的总水位不可低于“MIN”（最低）指示刻度。
- 水箱内加水后，放置或移动本机时不可倾斜或碰撞，要移动机体时，请从侧面慢慢推动，以免水溢出。
- 使用本机严禁翻倒以防造成事故。若本机不慎倾倒，且机内有水，则应立即拔掉电源插头，并送维修部或售后服务处检修。
- 请勿在本机上摆放物品，严禁覆盖进风口和出风口。
- 清洗本机外表时，应用湿布（或加少量清洗剂）抹擦，勿用具有腐蚀性的清洗剂或类似溶剂清洗。严禁用水冲（淋）洗本机。
- 请勿将本机进风口贴近墙壁、窗帘等实物，以免发生危险或损坏本机。
- 本机在使用时不可用力敲击或震动机身，否则可能会引起自动停机。
- 夏天水箱中的水易变质产生异味，请注意换水。
- 产品维修必须在本公司指定的维修点进行。
- 本产品不得直接置于电源插座下面使用。注意插座的额定电流要大于10A。
- 在浴缸，喷头或游泳池四周不得使用本产品。
- 本产品禁止覆盖，禁止在本产品上烘烤物品，防止发生火灾。警告：为避免过热，禁止覆盖加热器。
- 本产品在工作时严禁触摸防护网罩，防止高温烫伤；请特别注意儿童，严防烫伤。
- 因为本产品被覆盖或不正确的放置会引起火灾，故不得利用带有可自动接通电源的程序器，定时器或任何其他装置来使用本产品。
- 本机前两次使用时，有少许异味属正常现象，此异味为新湿帘纸刚接触水时散发出的气味。
- 注水和清洁时拔掉电源插头。
- 拆下防护外壳前必须确保风扇与电源断开。

8 清洁与维护

温馨提示：本机经长时间运行后，过滤网和湿帘纸因灰尘等污物堵塞影响进风量和除尘效果，建议根据实际情况定时清洗。



图1



图2



图3



图4

- 1 清洗空气过滤网(图1)
拔掉电源插头，拧下过滤网顶部1颗螺丝，然后握住空气过滤网的把手往外拉，即可拆下空气过滤网，取出空气过滤网中的湿帘纸，再用中性的清洗剂和软毛刷清洗空气过滤网后，并用清水洗净，再装回机上。
- 2 清洗湿帘纸(图2)
拔掉电源插头，先取下空气过滤网，再取出空气过滤网中的湿帘纸，然后用中性清洗剂和软毛刷将湿帘纸刷洗后，并用清水冲洗干净，再装回机上。
- 3 清洗水箱(图3、图4)
拔掉电源线，按住水箱固定扣，拉出水箱，后用毛巾沾少许清洁剂将水箱内的水垢擦净，并用清水冲洗干净，然后再装回机上。
注：使用期间要使用干净的自来水。
- 4 清洗外壳
用中性清洗剂和柔软抹布清洗。

警告

因机内有高压，清洗时必须拔掉电源插头，断电操作。控制面板的任何部分都不可沾水。

9 装箱单

名称	数量	单位
冷暖风机	1	台
冰晶盒	2	个
说明书	1	本
遥控器	1	个

10 故障与维修

在您请求维修前请做以下检查

故障现象	可能原因	解决办法
不运行	<ol style="list-style-type: none"> 1. 电源线没有插上或接触不良。 2. 机体背面或侧面的电源总开关“开(I)”没按下。 3. 控制面板上的“电源”键没有按下。 	<ol style="list-style-type: none"> 1. 插上电源并使之接触良好。 2. 按下机体背面或侧面的电源总开关“开(I)”。 3. 按下控制面板上的“电源”键，接通电源。
除尘效果差	<ol style="list-style-type: none"> 1. 空气过滤网因灰尘等污物堵塞影响出风量。 2. 进风口被异物堵住。 	<ol style="list-style-type: none"> 1. 拆下并清洗空气过滤网。 2. 移除进风口的异物。
水泵不工作	<ol style="list-style-type: none"> 1. 水泵连续工作超过8小时。 2. 水箱中的水位低于最低水位线。 	<ol style="list-style-type: none"> 1. 拔出电源插头，重新启动。 2. 向水箱中加水，重新启动。

发生以下情况请送修理

1. 运行不正常或不运行，按以上方法处理无效。
2. 外界物质或水进入，出现运行不正常情况。

产品中有害物质的名称及含量

部件名称	有害物质					
	铅 (Pb)	汞 (Hg)	镉 (Cd)	六价铬 (Cr(VI))	多溴联苯 (PBB)	多溴二苯醚 (PBDE)
塑料件	○	○	○	○	○	○
电器件	○	○	○	○	○	○
电路板	○	○	○	○	○	○
遥控	○	○	○	○	○	○
PTC	○	×	○	○	○	○
电容	○	×	○	○	○	○
插头\电源线\内线	○	○	○	○	○	○
冲件	○	○	○	○	○	○
五金标准件	○	○	○	×	○	○
脚轮	○	○	○	○	○	○
包装类	○	○	○	○	○	○

本表格依据 SJ/T 11364 的规定编制。

○：表示该有害物质在该部件所有均质材料中的含量均在 GB/T 26572 规定的限量要求以下。

×：表示该有害物质至少在该部件的某一均质材料中的含量超出 GB/T 26572 规定的限量要求。

废弃回收提示：

为了更好地关爱及保护地球，当用户不再需要此产品或产品寿命终止时，请遵守国家废弃电器电子产品回收处理相关法律法规，将其交给当地具有国家认可的回收处理资质的厂商进行回收处理，如不当利用或处置可能会对环境和人类健康造成影响。



本标识内数字表示产品在正常使用状态下的环保使用期限为十年。



Philips和Philips盾牌图形是皇家飞利浦有限公司的注册商标，其使用需遵循皇家飞利浦有限公司的许可。
2019©宁波凡浦智能科技有限公司 保留所有权利。
本产品由宁波凡浦智能科技有限公司负责销售与售后，宁波凡浦智能科技有限公司是本产品的担保人。
规格如有变更，恕不另行通知。
版本: 1.0

制造商: 宁波凡浦智能科技有限公司
地址: 浙江省慈溪市观海卫镇工业园东区
全国顾客服务热线: 4001 533 559



8 清洁与维护

温馨提示：本机经长时间运行后，过滤网和湿帘纸因灰尘等污物堵塞影响进风量和除尘效果，建议根据实际情况定时清洗。



图1



图2



图3



图4

- 1 清洗空气过滤网(图1)
拔掉电源插头，拧下过滤网顶部1颗螺丝，然后握住空气过滤网的把手往外拉，即可拆下空气过滤网，取出空气过滤网中的湿帘纸，再用中性的清洗剂和软毛刷清洗空气过滤网后，并用清水洗净，再装回机上。
- 2 清洗湿帘纸(图2)
拔掉电源插头，先取下空气过滤网，再取出空气过滤网中的湿帘纸，然后用中性清洗剂和软毛刷将湿帘纸刷洗后，并用清水冲洗干净，再装回机上。
- 3 清洗水箱(图3、图4)
拔掉电源线，按住水箱固定扣，拉出水箱，后用毛巾沾少许清洁剂将水箱内的水垢擦净，并用清水冲洗干净，然后再装回机上。
注：使用期间要使用干净的自来水。
- 4 清洗外壳
用中性清洗剂和柔软抹布清洗。

警告

因机内有高压，清洗时必须拔掉电源插头，断电操作。控制面板的任何部分都不可沾水。

9 装箱单

名称	数量	单位
冷暖风机	1	台
冰晶盒	2	个
说明书	1	本
遥控器	1	个

8 清洁与维护

温馨提示：本机经长时间运行后，过滤网和湿帘纸因灰尘等污物堵塞影响进风量和除尘效果，建议根据实际情况定时清洗。



图1



图2



图3



图4

- 1 清洗空气过滤网(图1)
拔掉电源插头，拧下过滤网顶部1颗螺丝，然后握住空气过滤网的把手往外拉，即可拆下空气过滤网，取出空气过滤网中的湿帘纸，再用中性的清洗剂和软毛刷清洗空气过滤网后，并用清水洗净，再装回机上。
- 2 清洗湿帘纸(图2)
拔掉电源插头，先取下空气过滤网，再取出空气过滤网中的湿帘纸，然后用中性清洗剂和软毛刷将湿帘纸刷洗后，并用清水冲洗干净，再装回机上。
- 3 清洗水箱(图3、图4)
拔掉电源线，按住水箱固定扣，拉出水箱，后用毛巾沾少许清洁剂将水箱内的水垢擦净，并用清水冲洗干净，然后再装回机上。
注：使用期间要使用干净的自来水。
- 4 清洗外壳
用中性清洗剂和柔软抹布清洗。

警告

因机内有高压，清洗时必须拔掉电源插头，断电操作。控制面板的任何部分都不可沾水。

9 装箱单

名称	数量	单位
冷暖风机	1	台
冰晶盒	2	个
说明书	1	本
遥控器	1	个