

# PHILIPS

ACR4246X



---

飞利浦 4000i系列  
直流变频无叶冷风扇 使用手册

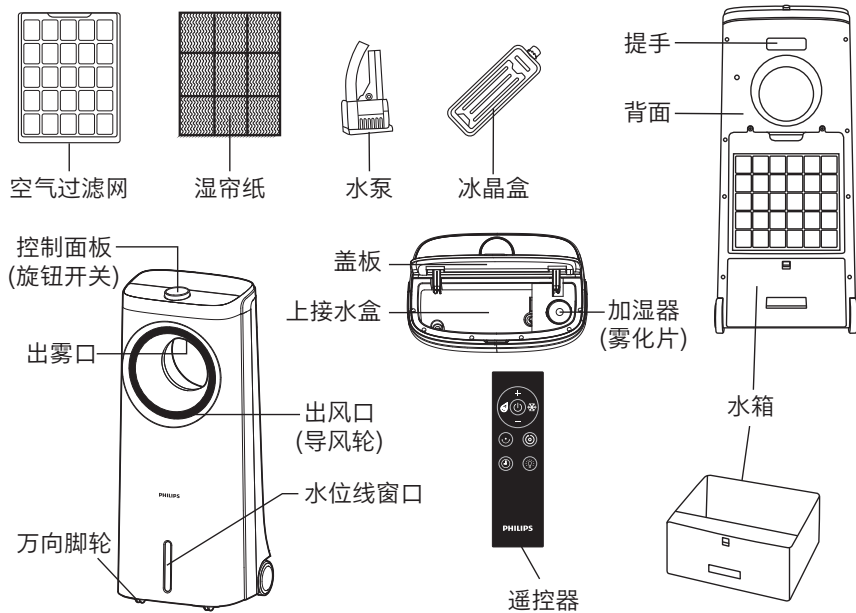
使用产品前请仔细阅读本使用手册并妥善保管，以备查阅

# 内容

---

1 结构简图	2
2 技术参数	2
3 功能特点	3
4 加水方法	4
5 使用方法	5
遥控器使用方法	6
冰晶盒使用方法	6
6 电气原理图	6
7 注意事项	7
8 清洁与维护	8
9 装箱单	8
10 故障与维修	9

# 1 结构简图



# 2 技术参数

型号	ACR4246X
额定电源	220V~ 50Hz
额定功率	60W
噪音值	≤ 63dB(A)
规格	Φ190x68mm
最大注水量	6.5L
备注	电子款

本产品已通过3C认证

本产品根据国标：GB4706.1 GB4706.27  
GB4343.1 GB17625.1 制造

### 3 功能特点

- 冷风加湿原理：利用水泵将水箱中冷水抽到机体顶部后经过湿帘纸流下，再由转动的风轮把湿帘纸周围具有一定湿度的冷空气吹出；因为水份蒸发吸热，从而达到降低温度和加湿功能。
- 电子式控制：本机具有电子式控制功能，安全耐用，外型美观。
- 风速、风类可调：12档风速，三种风类设计，送风量大，在炎热的夏季可为您带来舒适的生活环境。
- 负离子，健康好生活：采用负离子发生技术，在工作的同时释放大量负离子，清新空气，强力杀菌。
- 喷雾加湿功能：本机采用雾化加湿技术，使本机喷雾口喷出雾气，可降低出风口空气温度和提高空气相对湿度，防止空气干燥。
- 抽拉式水箱，可拆卸式湿帘纸，清洗方便：采用抽拉式水箱，不漏水，防止细菌滋生。可拆卸式湿帘纸，用中性的清洗剂和软毛刷即可轻松清洗干净。
- 特有 UV 杀菌灯，进行本机内的水质杀菌。
- 360°导风轮旋转送风。
- 远距离遥控功能：5 米远距离遥控，60° 大角度接收。
- 键控蜂鸣提示功能：对有效的按键操作进行蜂鸣提示，使用方便。
- 水泵无水情况下防空转干烧功能：在水箱中安装了水位开关，时时监控水箱内的水位情况，无水时发出“嘀·嘀”报警声；防止水泵在无水状态下空转干烧。

## 4 加水方法

- 1 打开包装箱取出冷风扇，将冷风扇放在水平地面上；检查包装箱内零件是否与说明书内装箱单相符。

注意：冰晶盒放置于纸箱内泡沫中。

- 2 本机有二种加水方法：第一种从机体背部下方拉出水箱，使水箱外露 1/3，向水箱中加入清洁的自来水即可；（图1）第二种打开机体顶部上接水盒盖板向上接水盒中慢慢加入清洁的自来水即可，水会从上接水盒中流入机体底部的水箱中。（图2）

注意：

- a. 加水时请先拔掉电源插头。
- b. 加水时请注意冷风扇水位窗上的“水位显示”。（图3）
- c. 加水时注意水箱水位不可超过“MAX”（最高）指示刻度。冷风加湿时，应控制水箱的总水位不可低于“MIN”（最低）指示刻度。
- d. 如欲加强降温效果，可将冰或经过冷冻的冰晶盒放在机体内的水箱中或上接水盒中。  
（警告：加入冰或冰晶盒后，水箱总水位不可超过“MAX”最高指示刻度）。



图1

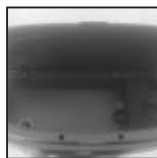


图2

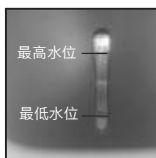


图3

温馨提示：加水结束后，请保存好本说明书和包装箱，以备将来使用。

## 5 使用方法



### 电源键“⏻”

插上电源后，冷风扇处于待机状态，同时蜂鸣器发出“Bi”的提示音，按动此键，开启冷风扇，冷风扇以5档风速启动，再按动此键关闭冷风扇。

提示：开机后通过旋转控制面板上的旋钮开关可调节本机风速，风速调节范围1-12档。  
备注：本产品带有自动熄屏功能，在工作状态下，3分钟左右未操作任何按键情况下自动熄屏，按任意键唤醒。

### 冷风键“❄️”

按此键第一下，启动冷风加湿功能，此时若在水箱中或上接水盒中加入经过冰冻的冰晶盒或冰块，几分钟后出风口温度可降低3℃左右；按此键第二下，开启负离子功能，负离子发生器开始工作，释放负离子；按此键第三下，同时开启冷风加湿和负离子功能；按此键第四下，同时关闭冷风加湿和负离子功能。（提示：缺水状态下冷风功能关闭，冷风图标闪烁，加水后继续工作。）

### 风类键“🌀”

按此键，可循环选择正常风-自然风-睡眠风，且有相对应的指示灯显示。

### 氛围灯键“💡”

在冷风扇工作状态下，按此键，开启氛围灯，氛围灯显示颜色根据环境湿度变化而变化，具有三种颜色状态“红色-绿色-蓝色”；  
红色状态：室内湿度在（0-40%）。  
绿色状态：室内湿度在（41-60%）。  
蓝色状态：室内湿度在（60%以上）。

### 360°导风轮旋转键“☺️”

按此键，导风轮360°旋转送风，再按此键，导风轮停止旋转。

### 喷雾加湿键“💧”

按此键，本机开启喷雾加湿，风速自动调整为1档，默认湿度50%，按此键后3秒内，可以直接通过旋转控制面板上的旋钮开关设置本机湿度（如果按此键3秒以后，需要通过再次长按喷雾键3秒，进入湿度设定状态，才能旋转旋钮开关设置本机湿度），设定范围40-65%，以5%为单位递增或递减；在喷雾工作状态下，再按此键一下，则关闭喷雾加湿功能。

提示：

- 1.本机未开启冷风功能状态下，按喷雾键，喷雾延时10秒后工作。
- 2.本机在冷风工作状态下，按喷雾键，喷雾工作不延时。
- 3.本机开启喷雾加湿后5分钟左右内默认一直喷雾，不受湿度设置影响，5分钟左右后，根据设置的湿度自动开启或者关闭；缺水状态下自动关闭，喷雾加湿键图标闪烁，加水后继续工作；手机APP上也可设置本机湿度，设定范围40-65%。
- 4.因长时间喷雾，雾化片可能会残留水渍，导致出雾量变少，此时需先关闭本机再拧掉加湿器盖子然后用纸巾将里面雾化片上的水渍清洁一下，即可正常出雾。

### 定时键“🕒”

在冷风扇工作状态下，按一下此键，进入定时状态，通过旋转控制面板上的旋钮开关设置本机定时时间，定时调节范围0~12小时，0小时为无定时状态。

### UV杀菌灯

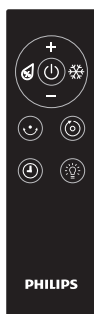
本机开启冷风功能或喷雾加湿功能时，水泵会开始工作，同时UV杀菌灯也会同步自动开启，进行杀菌；水泵停止工作时，UV杀菌灯会自动关闭。

## 遥控器使用方法

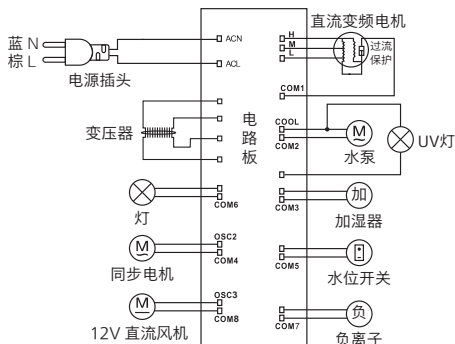
打开遥控器背部电池盖装上两节 7号电池，即可使用；遥控器上“—”键和“+”键，为风速调节键，按“—”键，风速递减1档，按“+”键，风速递增1档，其余各按键功能与控制面板上的功能相同；使用时遥控器应对准遥控接收窗，有效距离为 5米。不使用时，将遥控器保存好，以便下次使用。

注意：

- 新旧电池不能混合使用。
- 长期不使用遥控器时请取下电池。



## 6 电气原理图



(产品结构、功能若有更改，恕不另行通知)

## 冰晶盒使用方法

冰晶盒具有独特的蓄冷保温特性，能慢慢地吸收水中的热量，使水箱中的水温低于环境温度，让冷风扇吹出的风更凉爽。

使用方法：

- 将冰晶盒直接放入冰箱冷冻室至冰晶盒内完全结冰。
- 拉出产品水箱，把已经结冰的冰晶盒放入水箱或上接水盒中。
- 本机配有2个冰晶盒，可保证连续循环使用。

## 7 注意事项

- 本产品应按额定电压使用。
- 非专业修理人员，不得自行修理或改造本机。
- 严禁用湿手进行操作，以免触电造成伤害。
- 如果电源软线损坏，为避免危险，必须由制造商、其维修部或类似部门的专职人员更换。
- 长时间不使用本机或清洗和移动本机时，请拔掉电源插头。
- 为防止意外伤害或造成机器损坏，请不要在空气进、出口处插入异物。
- 请勿在户外使用本机；严禁在有易燃易爆性气体的环境中使用本机，并避免阳光长期直射本机。
- 请勿把本机放置在倾斜或其他不平整的地方使用。
- 任何时候水箱水位均不可超过“MAX”（最高）指示刻度，开冷风时，应控制水箱的总水位不可低于“MIN”（最低）指示刻度。
- 水箱内加水后，放置或移动本机时不可倾斜或碰撞，要移动机体时，请从侧面慢慢推动，以免水溢出。
- 使用本机严禁翻倒以防造成事故。若本机不慎倾倒，且机内有水，则应立即拔掉电源插头，并送维修部或售后服务处检修。
- 请勿在本机上摆放物品，严禁覆盖进风口和出风口。
- 清洗本机外表时，应用湿布（或加少量清洗剂）抹擦，勿用具有腐蚀性的清洗剂或类似溶剂清洗。严禁用水冲（淋）洗本机。
- 请勿将本机进出风口贴近墙壁、窗帘等实物，以免发生危险或损坏本机。
- 本机在使用时不可用力敲击或震动机身，否则可能会引起自动停机。
- 夏天水箱中的水易变质产生异味，请注意换水。
- 产品维修必须在本公司指定的维修点进行。
- 本机前两次使用时，有少许异味属正常现象，此异味为新湿帘纸刚接触水时散发出的气味。
- 注水和清洁时拔掉电源插头。
- 拆下防护外壳前必须确保风扇与电源断开。
- 风扇电流过大安全保护：在风扇电机内安装有一只过流保护器，当电机因各种意外引起电流过大时，过流保护器动作，切断电机电源。



## 8 清洁与维护

温馨提示：本机经长时间运行后，过滤网和湿帘纸因灰尘等污物堵塞影响进风量和除尘效果，建议根据实际情况定时清洗。



图1



图2

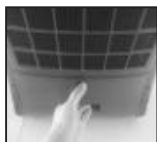


图3



图4

- 1 清洗空气过滤网(图1)  
拔掉电源插头，拧下过滤网顶部2颗螺丝，然后握住空气过滤网的把手往外拉，即可拆下空气过滤网，取出空气过滤网中的湿帘纸，再用中性的清洗剂和软毛刷清洗空气过滤网后，并用清水洗净，再装回机上。
- 2 清洗湿帘纸(图2)  
拔掉电源插头，先取下空气过滤网，再取出空气过滤网中的湿帘纸，然后用中性清洗剂和软毛刷将湿帘纸刷洗后，并用清水冲洗干净，再装回机上。  
注：湿帘纸要安装平稳，避免漏水。
- 3 清洗水箱(图3、图4)  
拔掉电源插头，按住水箱固定扣，拉出水箱，后用毛巾沾少许清洁剂将水箱内的水垢擦净，并用清水冲洗干净，然后再装回机上。  
注：使用期间要使用干净的自来水。
- 4 清洗外壳  
用中性清洗剂和柔软抹布清洗。

### 警告

因机内有高压，清洗时必须拔掉电源插头，断电操作。控制面板的任何部分都不可沾水。

## 9 装箱单

名称	数量	单位
冷风扇	1	台
冰晶盒	2	个
说明书	1	本
遥控器	1	个

# 10 故障与维修

在您请求维修前请做以下检查

故障现象	可能原因	解决办法
不运行	1. 电源线没有插上或接触不良。 2. 控制面板上的“电源”键没有按下。	1. 插上电源并使之接触良好。 2. 按下控制面板上的“电源”键，开机启动。
除尘效果差	1. 空气过滤网因灰尘等污物堵塞影响出风量。 2. 进风口被异物堵住。	1. 拆下并清洗空气过滤网。 2. 移除进风口的异物。
水泵不工作	1. 水泵连续工作超过8小时。 2. 水箱中的水位低于最低水位线。	1. 拔出电源插头，重新启动。 2. 向水箱中加水，重新启动。

发生以下情况请送修理

1. 运行不正常或不运行，按以上方法处理无效。
2. 外界物质或水进入，出现运行不正常情况。

## 产品中有害物质的名称及含量

部件名称	有害物质					
	铅 (Pb)	汞 (Hg)	镉 (Cd)	六价铬 (Cr(VI))	多溴联苯 (PBB)	多溴二苯醚 (PBDE)
塑料件	○	○	○	○	○	○
电器件	○	○	○	○	○	○
电机	○	○	○	○	○	○
遥控	○	○	○	○	○	○
湿帘纸	○	○	○	○	○	○
雾化片	○	○	○	○	○	○
插头\电源线\内线	○	○	○	○	○	○
冲件	○	○	○	○	○	○
五金标准件	○	○	○	×	○	○
脚轮	○	○	○	○	○	○
包装类	○	○	○	○	○	○

本表格依据 SJ/T 11364 的规定编制。

○：表示该有害物质在该部件所有均质材料中的含量均在 GB/T 26572 规定的限量要求以下。

×：表示该有害物质至少在该部件的某一均质材料中的含量超出 GB/T 26572 规定的限量要求。

废弃回收提示：

为了更好地关爱及保护地球，当用户不再需要此产品或产品寿命终止时，请遵守国家废弃电器电子产品回收处理相关法律法规，将其交给当地具有国家认可的回收处理资质的厂商进行回收处理，如不当利用或处置可能会对环境 and 人类健康造成影响。



本标识内数字表示产品在正常使用状态下的环保使用期限为十年。





Philips和Philips盾牌图形是皇家飞利浦有限公司的注册商标，其使用需遵循皇家飞利浦有限公司的许可。  
2019©宁波凡浦智能科技有限公司 保留所有权利。  
本产品由宁波凡浦智能科技有限公司负责销售与售后，宁波凡浦智能科技有限公司是本产品的担保人。  
规格如有变更，恕不另行通知。  
版本：1.0

制造商：宁波凡浦智能科技有限公司  
地址：浙江省宁波市慈溪市观海卫镇工业园东区三海路46号  
全国顾客服务热线：4001 533 559

