

Guía de configuración rápida



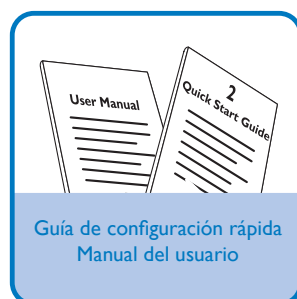
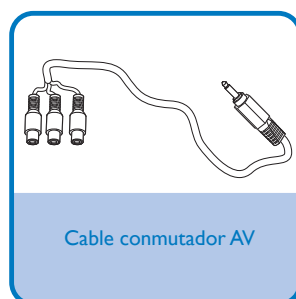
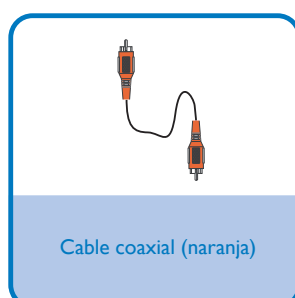
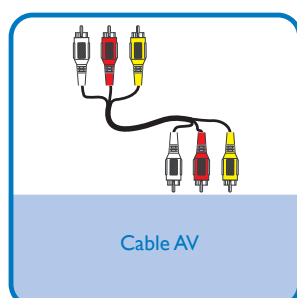
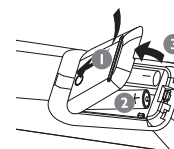
Paso A *Conexión*

Paso B *Configuración*

Paso C *Entretenimiento*

Contenido de la caja?

La caja debe contener los siguientes elementos:



Paso A Conexión

Sugerencias

- Consulte las instrucciones del manual del usuario para montar la unidad principal y los altavoces en la pared.
- Consulte “Conexión de dispositivos AV” para conocer más opciones para este tipo de conexiones.
- Para obtener más información sobre la conexión y funcionamiento de los dispositivos AV, consulte el manual del usuario correspondiente.

1

Conexión de los altavoces a la unidad principal

2

Deslice el soporte de mesa sobre la base de la unidad principal.

3

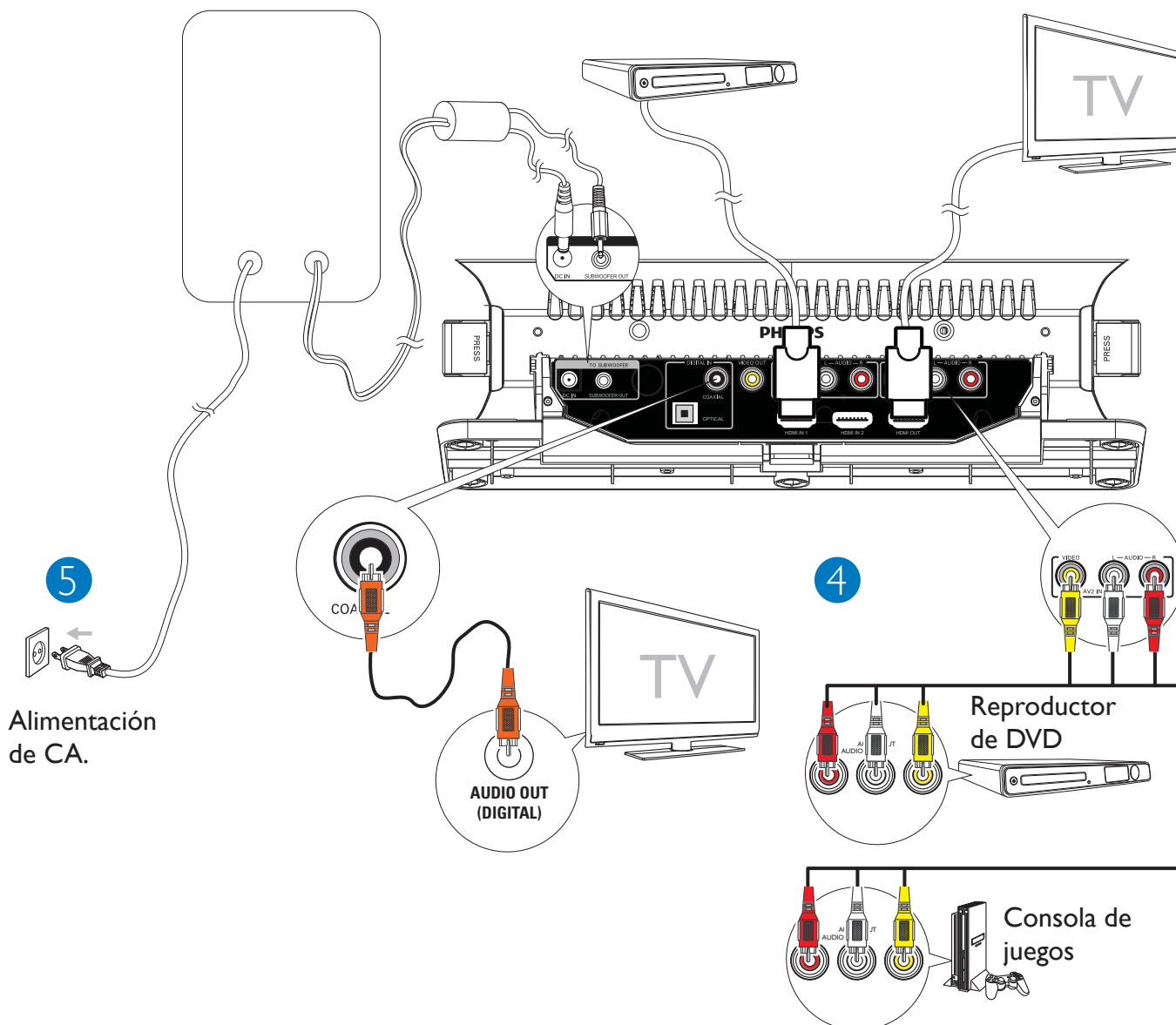
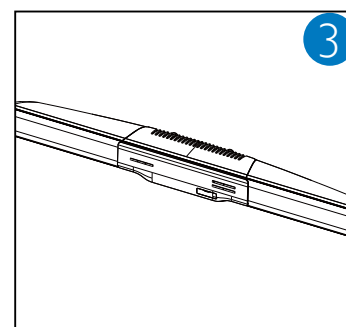
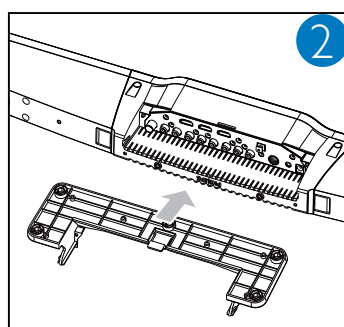
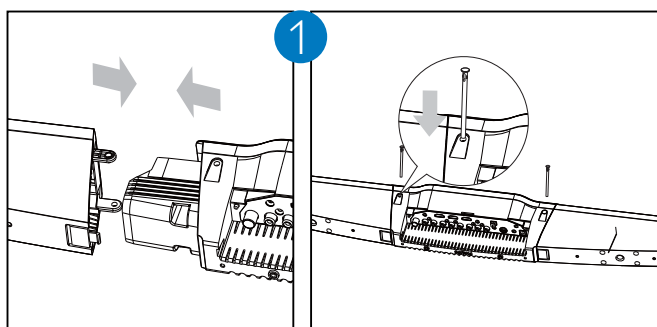
Ensamble la unidad principal y los altavoces.

4

Conecte los dispositivos AV

5

Conecte el equipo a la alimentación eléctrica.



Paso B Configuration

Ajuste del reloj

IMPORTANTE:

– Para configurar el reloj en el modo de espera de bajo consumo (Eco Power), en primer lugar pulse 2 durante más de dos segundos para cambiar al modo de espera.

1

En el modo de espera, mantenga pulsada la opción CLOCK para ingresar al modo de ajuste del reloj.
→ Aparecerá la leyenda **Clock** en la pantalla, y los dígitos de la hora comenzarán a parpadear.

2

Pulse **+VOL -** para ajustar la hora.

3

Pulse **CLOCK** para confirmar.
→ Los dígitos de los minutos comenzarán a parpadear.

4

Pulse **+VOL -** para ajustar los minutos.

5

Pulse **CLOCK** para confirmar la configuración del reloj.


Paso C Entretenimiento

Reproducción desde un dispositivo USB

1

Abra la cubierta del panel frontal.

2

Inserte el conector del dispositivo USB en la toma .

3

Pulse **USB** para seleccionar el dispositivo USB como fuente.
→ Aparecerá la cantidad total de pistas.

4

Pulse **ALB/PRESET/▲ ▼** para seleccionar una carpeta.

5

Pulse **◀ / ▶** para seleccionar un archivo.

6

Pulse **▶ ||** para iniciar la reproducción.

Paso C **Entretenimiento**

Reproducción de dispositivos AV conectados

1

Pulse **AV**, **HDMI**, o **COAX/OPT** para seleccionar una fuente AV.

Sugerencia

En el manual del usuario suministrado se describen detalladamente las funciones adicionales y de reproducción.

P&F USA, Inc.
PO Box 430 Daleville, IN 47334-0430

