

产品技术参数

产品名称	智能晾衣架SDR603
产品型号	SDR603-AA0、SDR603-AB0
产品尺寸	2200*588*90mm
主机尺寸	1200*388*90mm
安装模板尺寸	1200*280mm
晾杆长度	2225mm
升降行程	0-1105mm
输入电压	220-240V 50Hz
额定总功率	116W
直流电机功率	75W
照明功率	24W
最大负重	35kg
工作温度	-15°C ~+43°C
工作湿度	10%-90%RH, 无冷凝
噪音（声压级）	<55dB
执行标准	QB/T 5202-2017

产品清单

序号	名称	数量	单位	序号	名称	数量	单位
1	主机	1	台	8	挂环	2	片
2	剪刀架组件	2	套	9	衣杆胶圈	1	包
3	固定晾衣杆	2	根	10	剪刀架固定螺丝	2	颗
4	被杆	2	根	11	M8膨胀螺丝	4	套
5	遥控器	1	个	12	用户手册/保修卡	1	份
6	端盖	2	套	13	合格证	1	份
7	挂环组件	2	套	14	安装开孔模板	1	份

请在拆开包装箱后按清单仔细核对，如发现有缺漏，请及时联系飞利浦智能晾衣架官方或授权的服务中心进行索取。

反折

用户须知

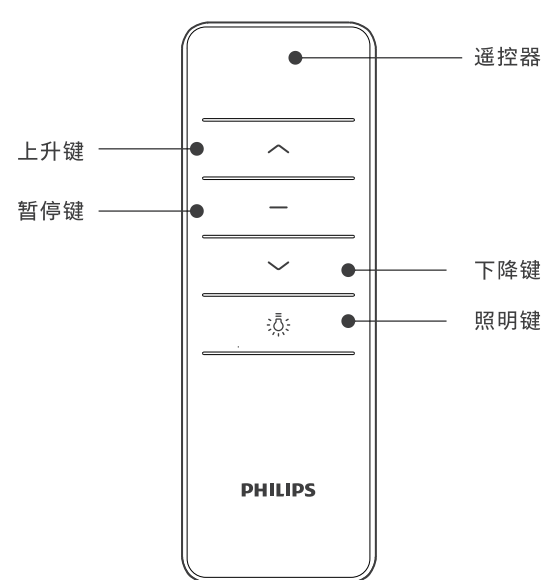
- ◆ 选择安装的天花顶部位置需结实，以确保膨胀螺丝可固定牢固。
- ◆ 为确保安全，使用电源时请务必接入地线，且只使用本机上标明的电源，请勿使用小于0.75平方毫米的电源线。
- ◆ 为确保机器正常运作，请确保主机（控制器）的安装位置不会出现漏水或飘雨等现象。
- ◆ 雷雨过程中，禁止使用本机。
- ◆ 机器运作时，禁止将手或其他物品置于剪刀架间。
- ◆ 遥控器长期不使用时，建议将电池取出防止漏液损坏，尽量避免新旧电池混用。
- ◆ 请勿私自拆卸本机，需要进行检修时，请联系飞利浦智能晾衣架官方或授权的服务中心。
- ◆ 如果电源线损坏，必须由制造商或其维修处专业人员更换。
- ◆ 电源连接必须由电气专业人员进行。本机对触及带电部件的防护为 I 类，必须在供电线路中装设大开距（触点开距3mm以上）、30mA全极断开的漏电保护开关。

产品图

1. 主机
2. 端盖
3. 剪刀架
4. 钢丝绳
5. 衣杆支撑板
6. 衣杆胶圈
7. 平头不锈钢自攻螺丝
8. 固定 / 伸缩衣杆
9. 固定 / 伸缩被杆
10. 被杆座
11. 挂环
12. 被杆封口

注意
图片仅供参考，具体以实物为准。

遥控器说明



上升键	衣杆上升至顶部（上行限位）后自动停止
暂停键	衣杆处于上升或下降状态时，按此键可停止动作
下降键	衣杆下降至底部（下行限位）后自动停止
照明键	按照明键，开启晾衣架照明灯，再次按键则关闭晾衣架照明灯。当照明功能被开启后，如不按键手动关闭照明灯，系统会自动在2小时后关闭照明。

特殊物质声明

部件名称	有毒有害物质或元素					
	铅 (Pb)	汞 (Hg)	镉 (Cd)	六价铬 (Cr6+)	多溴联苯 (PBB)	多溴二苯醚 (PBDE)
电阻	x	o	o	o	o	o
二极管	x	o	o	o	o	o
三级管	x	o	o	o	o	o
整流桥	x	o	o	o	o	o
电机铜环	x	o	o	o	o	o
蜂鸣器铜片	x	o	o	o	o	o
钢螺母	x	o	o	o	o	o

本表格依据SJ/T 11364的规定编制。
o: 表示该有害物质在该部件所有均质材料中的含量均在GB/T 26572规定的限量要求以下。
x: 表示该有害物质至少在该部件的某一均质材料中的含量超出GB/T 26572规定的限量要求。

本表格的环保使用期限是指在正常使用条件下，设备及其附件产品含有的有害物质或元素不会外泄，以及电子信息产品用户使用该产品时不会对环境造成严重污染或对其人身、财产造成严重损害的期限。

正折



深圳市云悦智能科技有限公司
地址：深圳市南山区西丽街道松坪山社区松坪山新东路1号清华信息港B座11楼1102

Philips和Philips盾牌图形是皇家飞利浦有限公司的注册商标，未经许可，飞利浦智能晾衣架保留对包括在本出版物中的产品规格和内容做出更改的权利，恕不另行通知。

本产品由深圳市云悦智能科技有限公司负责生产和销售，且深圳市云悦智能科技有限公司是本产品的担保方。

正折

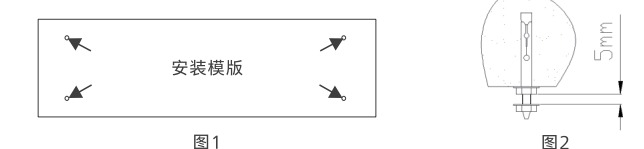
安装步骤

安装前准备

1. 安装前请准备好安装工具，如：剪钳、钉锤、十字螺丝刀、10-14#扳手、美工刀、卷尺、绝缘手套、绝缘胶带、记号笔等。
2. 规划好主机安装的位置及方向。

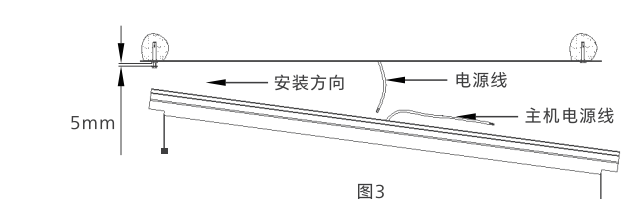
打膨胀螺丝

1. 若此前已装有阳台灯，需关闭阳台灯电源，先拆除阳台灯。
2. 测量天花板安装位置的尺寸，确认无误后作好记号。
3. 如图1，将安装模板粘贴在指定位置的天花板上，并根据安装模板上的4个安装孔，用记号笔依次记好位置。
4. 如图2，根据记好的孔位，用冲击钻打出4个φ10×60mm的孔，将膨胀螺丝打入天花板，并用扳手拧紧螺丝。然后将下端的螺母松出使垫片与螺母的距离为5mm左右，并将另一侧2个膨胀螺丝螺母及垫片都取下。



安装主机

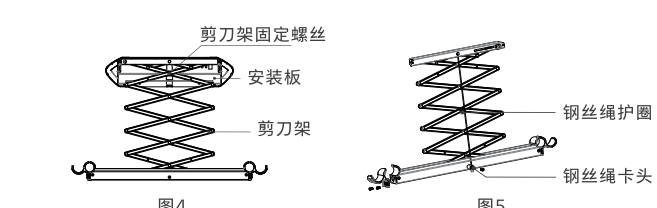
1. 如图3，小心托起主机，将主机装入膨胀螺丝及垫片并用螺母拧紧。
2. 正确连接好电线（注意：棕色接火线、蓝色接零线、黄绿双色接地线），然后用绝缘胶带包好并放入主机与天花板的缝隙里。



安装剪刀架组件

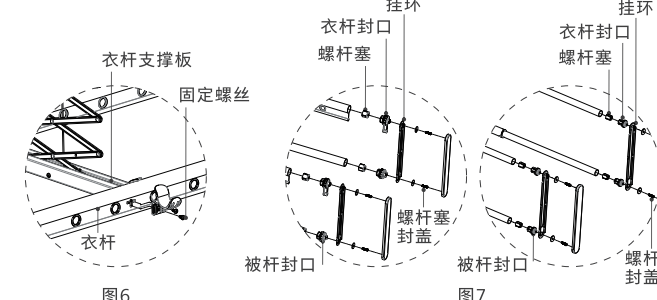
1. 如图4，将剪刀架滑轮扣入安装板滑槽，将剪刀架螺丝锁紧。

2. 如图5，将钢丝绳穿过钢丝绳护圈，再将圆转头套入钢丝绳挂口的卡孔内，并用钢丝绳挂口盖卡住。

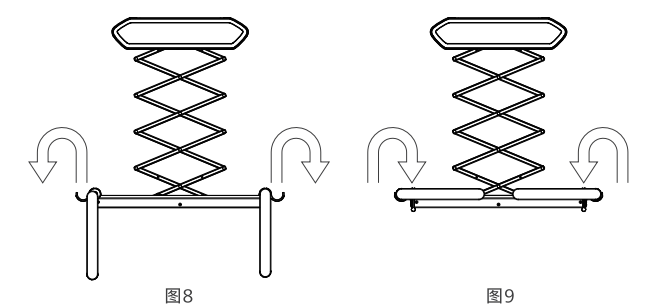


衣杆、被杆组件装配

1. 如图6，取衣杆支撑板螺丝，将衣杆的孔位对准衣杆支撑板，拧紧固定螺丝。
2. 如图7（左为SDR603-AA0，右为SDR603-AB0），拧出衣杆、被杆或伸缩杆封口组件螺丝封盖，依次装入螺杆塞、衣杆封口（被杆封口或伸缩杆封口）、挂环、螺杆塞封盖，并锁紧螺杆塞封盖螺丝。



3. 如图8，当需要晾被子时，可将翻转式被杆从衣杆支撑板上取下。
4. 如图9，当不需要晾被子时，可将晾被杆翻转放回被杆固定座。



遥控器的学码

- ◆ 遥控器必须成功学码后才可使用。
- ◆ 学码：给主机断电10s后上电，蜂鸣器长鸣1声，然后同时按下上升键和暂停键，此时蜂鸣器响3声，表示学码成功。

检查测试

- ◆ 下降：按下下降键，观察衣杆下降约1.1m后能否自动停止运行。
- ◆ 上升：按下上升键，观察衣杆上升至顶部后能否自动停止运行。
- ◆ 照明：按下照明键，观察LED平板灯能否正常开启和关闭。
- ◆ 轻推即升：晾衣架停止状态时，先用手托起衣杆或衣杆支撑板，◆ 然后放手，观看晾衣架是否会自动上升。
- ◆ 遇障碍自停：晾衣架下降过程中，用手托起衣杆或衣杆支撑板，观察晾衣架是否马上停止。

故障现象及处理方法

故障现象	分析	处理方法
遥控器无反应	主机没通电；遥控器电量不足；遥控器与主机控制器未对上码	接通电源或更换电池；重新对码
衣杆运行过程中突然停止	遇到障碍物导致遇障碍开关触发，电机过热保护	移开障碍物，待电机冷却后再工作
灯具不亮	主机没通电或灯具损坏	接通电源或更换灯具

正折

保修卡

相关信息	
用户姓名	联系电话
用户地址	
产品名称	产品型号
产品序列号	发票证号
销售商	销售日期
销售地址	

维修记录			
维修日期	维修内容	维修员	用户签名

售后服务承诺

本产品售后服务严格依据《中华人民共和国消费者权益保护法》、《中华人民共和国产品质量法》实行售后三包服务。

保修范围：

1. 保修起始日期：以购置产品发票及保修卡内的销售产品日期为准。
2. 整机保修三年，电机保修五年。

保修例外：

- 属以下情形之一者，不在三包范围内，将提供有偿服务，敬请注意：
 1. 已超出免费保修期限；
 2. 未经授权的维修、误用、碰撞、疏忽、滥用、进液、事故、改动、错误使用非本产品配件、或拆解、涂改标识、防物标记；
 3. 未按说明书要求安装使用、维护、保管导致的产品故障或损坏；
 4. 因不可抗力造成的损坏。

反折

PHILIPS

6000系列

智能晾衣架

SDR603-AA0/AB0



用户手册

使用本产品前，请仔细阅读本用户手册，并妥善保管。
注册产品及获取帮助请登录：www.philips.com/support
或拨打官方客服热线：400-0909-066
注：图片仅供参考，请以实物为准。

PHILIPS		比例	1:1
		尺寸	100*200mm（成型）
名称	飞利浦智能晾衣架SDR603 用户手册	颜色	黑色 (COM0Y0K90)
日期	2022.02.23	材料	105g双铜纸
		设计	冯泽丹