

Philips 3000 series
ЖК телевизор

81 см (32")
HDTV
DVB-T/C

32PFL3007H



Расслабьтесь и наслаждайтесь вечерним киносеансом

с HDTV и мощным звуком

С Philips вы можете наслаждаться великолепным качеством ТВ-изображения по разумной цене — сегодня и всегда. Этот ЖК-телевизор 32PFL3007 HD обеспечивает высокое качество изображения и звука, имеет удобные разъемы для цифрового телевидения и отличается прекрасным дизайном.

Полностью цифровое соединение стало проще

- USB для фантастического воспроизведения мультимедийного содержимого
- Вход для ПК позволяет использовать телевизор в качестве монитора.
- Безупречное подключение с 3 входами HDMI и функцией Easylink
- Встроенный цифровой тюнер DVB-C/T для цифрового кабельного приема

Живое и чистое звучание

- Различайте каждое слово с функцией Clear Sound
- Ощутите мощь 20 Вт и звук с Incredible Surround

Чистое, естественное изображение во всех случаях

- Digital Crystal Clear для четкости и глубины
- Частота Perfect Motion Rate (PMR) 100 Гц для невероятной четкости изображения
- Обработка 69 миллиардов цветов обеспечивает цветовую насыщенность изображения
- Динамическая контрастность 100 000:1 для невероятно насыщенных оттенков черного

PHILIPS

Основные особенности

Digital Crystal Clear

Функция Digital Crystal Clear — это пакет новейших технологий в области обработки изображения, выполняющий цифровую настройку и оптимизацию качества изображения, обеспечивая оптимальные уровни контрастности, цвета и четкости. В результате достигается предельно четкое изображение при любом источнике.

Perfect Motion Rate 100 Гц



Благодаря сочетанию частоты обновления панели и уникальной технологии обработки изображения, Perfect Motion Rate (PMR) обеспечивает невероятную четкость передачи движения, которая не теряется даже во время просмотра динамичных сцен.

Динамическая контрастность 100 000:1

Вам необходим ЖК-дисплей с высочайшей контрастностью и яркостью изображения? Современные средства обработки видео в сочетании с уникальной технологией затемнения и усиления подсветки от Philips обеспечивают исключительное качество изображения. Функция динамической контрастности обеспечивает великолепную четкость и превосходный уровень черного, а также четкость передачи темных оттенков и цветов. Все это создает яркое естественное изображение с высоким контрастом и яркими, живыми цветами.

Incredible Surround 20 Вт (среднеквадр.)

Ощутите мощь звучания музыки и погрузитесь в атмосферу кино. Мощные 20-

ваттные усилители (среднекв. мощность 2x10 Вт) создают реалистичную звуковую панораму. Технология Incredible Surround позволяет ощутить объемный звук с большей глубиной и широкой панорамой в дополнение к реалистичному изображению.

Clear Sound



Clear Sound — это инновационная аудиотехнология, которая делает слова более разборчивыми как в речи, так и в песнях. Эта технология гарантирует, что вы не пропустите ни слова и сможете в полной мере насладиться просмотром.

USB (мультимедиа)



С помощью разъема USB можно просматривать фотографии в формате jpeg, слушать музыку в формате mp3, а также просматривать видеофайлы с большинства носителей USB (устройств памяти USB). Вставьте устройство USB в разъем на боковой панели телевизора, чтобы просмотреть содержимое мультимедиа с помощью удобного проводника. Таким образом можно просматривать фотографии, видеофайлы и прослушивать музыку.

Вход для подключения ПК (HDMI + VGA)

Вход для компьютера позволяет также использовать телевизор как монитор компьютера через кабель HDMI-DVI (для цифрового сигнала) или кабель VGA (для аналогового сигнала).

3 входа HDMI с функцией EasyLink



HDMI — это один кабель, передающий как звуковой, так и видеосигнал от устройства на телевизор, помогая решить проблему множества спутанных проводов. Он передает несжатые сигналы, обеспечивая повышенное качество изображения, передаваемого от источника к телевизору. Вместе с функцией Philips Easylink вам потребуется лишь один пульт ДУ для управления большинством операций телевизора, DVD, BluRay, телевизионной приставкой или домашним кинотеатром.

Встроенный тюнер DVB-C/T

Встроенный цифровой тюнер DVB-C/T позволяет смотреть каналы цифрового и наземного телевидения без использования дополнительной телеприставки. Наслаждайтесь качественным телевидением без помех.

Обработка 69 миллиардов цветов

Яркое и естественное изображение за счет самой современной системы обработки цвета. 3 цветовых канала (RGB) для общей мощности обработки в 69 миллиардов цветов. Усовершенствованные алгоритмы определяют и обрабатывают тончайшие переходы оттенков и тонов, обеспечивая максимально естественные цвета.

Характеристики

Изображение/дисплей

- Формат изображения: 16:9
- Размер экрана по диагонали (в дюймах): 32 (дюймы)
- Размер экрана по диагонали (метрич.): 81 см
- Дисплей: ЖК-телевизор HD TV
- Разрешение панели: 1366 x 768p
- Яркость: 400 кд/м²
- Улучшение изображения: Digital Crystal Clear,

- Perfect Motion Rate 100 Гц
- Динамическая контрастность экрана: 100 000:1

Поддерживаемое разрешение дисплея

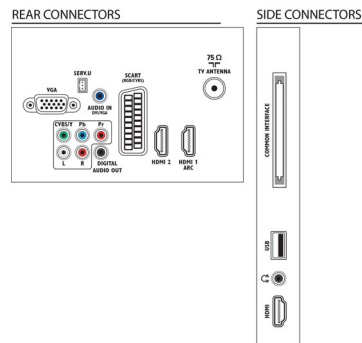
- Компьютерные входы: до 1920 x 1080 при 60 Гц
- Выходы: 24, 25, 30, 50, 60 Гц, до 1920x1080p

Тюнер/прием/передача

- Цифровое ТВ: DVB-C MPEG2*, DVB-C MPEG4*, DVB-T MPEG2*, DVB-T MPEG4*
- Воспроизведение видео: NTSC, PAL, SECAM

Мультимедийные приложения

- Форматы воспроизведения видео: H264/MPEG-4 AVC, MPEG-1, MPEG-2, MPEG-4



Характеристики

- Форматы воспроизведения музыки: MP3
- Форматы воспроизведения изображений: JPEG

Комфорт

- Легкость установки: Мастер подключения к устройству, Мастер установки поддержки
- Удобство использования: Кнопка домашнего меню, Экранное руководство пользователя
- Регулировка формата экрана: 4:3, Автозаполнение, Автомасштабирование, Расширение формата 14:9, Расширение формата 16:9, Увеличение субтитров, Режим Super Zoom, Не в масштабе, Широкий экран
- Телетекст: Режим Smart Text (1000 стр.)
- Обновление встроенной программы: Мастер обновления встроенной программы, Обновление встроенной программы через USB

Звук

- Выходная мощность (среднеквадр.): 20 Вт (2 x 10 Вт)
- Улучшение звука: Автоматическая регулировка громкости, Clear Sound, Incredible Surround

Подключения

- Количество A/V подключений: 1
- Количество разъемов HDMI: 3
- Возможности HDMI: Канал возврата аудиосигнала
- Количество компонентных входов (YPbPr): 1
- EasyLink (HDMI-CEC): Прямое управление с помощью пульта ДУ, Управление аудиопараметрами системы, Режим ожидания системы, Pixel Plus link (для Philips), Запуск воспроизведения одним нажатием
- Количество разъемов SCART (RGB/CVBS): 1
- Количество разъемов USB: 1
- Другие подключения: Антенна, IEC75, Общий

интерфейс CI+, Выход для цифрового аудиосигнала (коаксиальный), VGA вход ПК + аудиовход левый/правый, Выход для наушников

Мощность

- Электропитание: 220-240 В, 50 Гц
- Температура окружающей среды: 5–35 °C
- Энергопотребление в режиме ожидания: $0,3$ Вт
- Функции энергосбережения: Режим ECO, Отключение изображения (для радио)
- Потребление электроэнергии в год: 74 кВт/ч

Аксессуары

- Входящие в комплект аксессуары: Шнур питания, Пульт ДУ, Батарея типа AAA — 2 шт., Настольная подставка, Краткое руководство пользователя, Брошюра с важной юридической информацией и сведениями о безопасности, Гарантийный талон

Размеры

- Ширина устройства: 776,8 миллиметра
- Высота устройства: 477,67 миллиметра
- Глубина устройства: 79,4 миллиметра
- Вес продукта: 8,3 кг
- Ширина с подставкой: 776,8 миллиметра
- Высота с подставкой: 525,27 миллиметра
- Глубина с подставкой: 221,4 миллиметра
- Вес изделия с подставкой: 10,25 кг
- Ширина коробки: 1000 миллиметра
- Высота коробки: 570 миллиметра
- Глубина коробки: 160 миллиметра
- Вес, включая упаковку: 12,6 кг
- Совместимое крепление на стену: 200 x 200 мм



Дата выпуска 2023-08-09

Версия: 3.2.6

EAN: 87 12581 63369 1

© 2023 Koninklijke Philips N.V.
Все права защищены.

Характеристики могут меняться без предварительного уведомления. Торговые марки являются собственностью Koninklijke Philips N.V. или соответствующих владельцев.

www.philips.com

* Этот телевизор поддерживает прием DVB для просмотра программ бесплатного ТВ. Отдельные операторы DVB могут не поддерживаться. Новый список поддерживаемых операторов можно найти в разделе FAQ на сайте технической поддержки Philips. Для некоторых операторов необходимы условный доступ и подписка. За дополнительными сведениями обращайтесь к операторам.

* Годовое потребление электроэнергии (кВт/ч) основано на энергопотреблении телевизором 4 часа в день, 365 дней в году. Фактическое потребление электроэнергии зависит от условий использования телевизора.