

Philips 3200 series
Telewizor LED

107 cm (42")

Full HD 1080p
DVB-T/C



42PFL3207H



Zrelaksuj się i spędź wspaniały wieczór przed telewizorem

z obrazem LED Full HD i potężnym dźwiękiem

Dzięki firmie Philips już od dziś możesz cieszyć się wysokiej jakości obrazem telewizyjnym za niewygórowaną cenę. Telewizor LED Full HD 42PFL3207 oferuje wyraźny obraz i potężny dźwięk, a także łatwe w obsłudze złącza telewizji cyfrowej i prostą stylistykę.

Szeroka gama prostych w obsłudze złączy cyfrowych

- Złącze USB zapewniające wygodne odtwarzanie multimedialnych plików
- Wejście PC umożliwia wyświetlenie zawartości komputera na ekranie telewizora
- Bezproblemowe połączenia z 3 wejściami HDMI i funkcją Easylink
- Zintegrowany tuner cyfrowy DVB-C/T do odbioru cyfrowej telewizji kablowej

Realistyczny i czysty dźwięk

- Usłysz każde słowo dzięki technologii Clear Sound
- Poczuj moc 20 W RMS dzięki technologii Incredible Surround

Wyrazisty i żywy obraz za każdym razem

- Telewizor Full HD z technologią Digital Crystal Clear zapewniającą głębię i czystość obrazu
- Wspaniały obraz LED o niewiarygodnym kontraście
- Technologia Perfect Motion Rate (PMR) o częstotliwości 100 Hz zapewnia doskonałą ostrość ruchomego obrazu
- Przetwarzanie 69 miliardów kolorów zapewnia najbardziej żywy obraz
- Kontrast dynamiczny 100 000:1 zapewniający głęboką czerń oraz większe bogactwo szczegółów

PHILIPS

Zalety

Digital Crystal Clear

Digital Crystal Clear to komplet innowacyjnych funkcji poprawy obrazu, które cyfrowo regulują jego parametry w celu uzyskania optymalnego poziomu kontrastu, koloru i ostrości. W rezultacie otrzymujemy wyjątkowo ostre obrazy z dowolnego źródła.

Telewizor Full HD LED



Ten telewizor LED Full HD, wyposażony w najbardziej zaawansowaną technologię podświetlenia LED, łączy w sobie atrakcyjny, minimalistyczny wygląd i oszałamiającą jakość obrazu, a także najniższe zużycie energii w swojej kategorii. Ponadto technologia podświetlenia LED nie wiąże się z zastosowaniem jakichkolwiek niebezpiecznych materiałów. Dzięki temu można cieszyć się niskim zużyciem energii, wysoką jasnością, niesamowitym kontrastem, ostrością i żywymi kolorami.

100 Hz Perfect Motion Rate



Technologia Perfect Motion Rate (PMR) to połączenie szybkiego odświeżania obrazu i jedynego w swoim rodzaju sposobu przetwarzania obrazu, które zapewnia wzorową ostrość, czystość i dynamikę ruchomego obrazu nawet w najszybszych scenach filmów akcji.

Kontrast dynamiczny 100 000:1

Potrzebujesz płaskiego wyświetlacza LCD o największym kontraście i najwyższych obrazach? Połączenie zaawansowanej obróbki sygnału wideo i wyjątkowej technologii przyciemnianego podświetlenia zapewnia najwyższą jakość obrazu. Kontrast dynamiczny pozwala uzyskać większy kontrast dzięki doskonałemu poziomowi czerni oraz wiernie odwzorowanym cieniom i ciemnym kolorom. Zapewnia to jasny, naturalny obraz z wysokim kontrastem i żywymi kolorami.

System Incredible Surround o mocy 20 W (RMS)

Poczuj moc muzyki i atmosferę kina. Potężne wzmacniacze o mocy 20 W RMS (2 x 10 W RMS) tworzą naturalną scenę dźwiękową. System Incredible Surround zapewnia w pełni przestrzenne efekty dźwiękowe o większej głębi i rozpiętości, które stanowią doskonałe uzupełnienie wspaniałego obrazu.

Wyraźne brzmienie



Clear Sound to innowacyjna technologia audio, która znacznie zwiększa wyrazistość kwestii mówionych i śpiewanych. Sprawia, że słyszysz każde słowo, co zapewnia większą przyjemność oglądania.

USB (multimedia)



Złącze USB umożliwia dostęp do zdjęć w formacie JPEG, muzyki MP3 i plików wideo

zapisanych na większości przenośnych dysków USB (urządzeń pamięci masowej USB). Wystarczy podłączyć urządzenie USB do gniazda z boku telewizora, aby uzyskać dostęp do multimedii za pośrednictwem ekranowej przeglądarki zawartości. Dzięki temu przeglądanie oraz udostępnianie wideo, zdjęć i muzyki staje się możliwe.

Wejście PC (HDMI i VGA)

Dzięki wejściu PC można używać telewizora jako monitora PC za pośrednictwem przewodu HDMI-DVI (do sygnałów cyfrowych) bądź przewodu VGA (do sygnałów analogowych).

3 wejścia HDMI z funkcją Easylink



Zapomnij o plątaninie kabli dzięki jednemu przewodowi HDMI przesyłającemu sygnały audio i wideo z urządzeń do telewizora. Wykorzystuje on nieskompresowane sygnały, co zapewnia najwyższą jakość danych przesyłanych od źródła do ekranu. Dzięki funkcji Philips Easylink do wykonywania większości operacji na telewizorze, odtwarzaczu DVD lub BluRay, dekodery bądź zestawie kina domowego potrzebny jest tylko jeden pilot.

Zintegrowany tuner DVB-C/T

Zintegrowany tuner cyfrowy DVB-C/T umożliwia odbiór kanałów telewizji kablowej i naziemnej bez dodatkowego dekodera. Ciesz się najlepszymi kanałami telewizyjnymi bez zbędnych przewodów!

Dane techniczne

Obraz/wyświetlacz

- Format obrazu: 16:9
- Przekątna ekranu (cale): 42 cali
- Przekątna ekranu (cm): 107 cm
- Wyświetlacz: LED Full HD
- Rozdzielczość panelu: 1920 x 1080 pikseli
- Jasność: 300 cd/m²
- Funkcje poprawy obrazu: Digital Crystal Clear, 100 Hz Perfect Motion Rate
- Dynamiczny kontrast ekranu: 100 000:1

Obsługiwana rozdzielczość ekranu

- Obraz z komputera: rozdzielczość do 1920 x 1080 przy 60 Hz
- Wejścia wideo: 24, 25, 30, 50, 60 Hz, rozdzielczość do 1920 x 1080p

Tuner/Odtwarzanie/Transmisja

- Telewizja cyfrowa: DVB-C MPEG2*, DVB-C MPEG4*, DVB-T MPEG2*, DVB-T MPEG4*
- Odtwarzanie video: NTSC, PAL, SECAM

Zastosowania multimedialne

- Odtwarzane formaty wideo: H264/MPEG-4 AVC, MPEG-1, MPEG-2, MPEG-4
- Odtwarzane formaty muzyki: MP3
- Formaty odtwarzania obrazu: JPEG

Udogodnienia

- Łatwa instalacja: Kreator połączeń z urządzeniami, Kreator ustawień
- Łatwa obsługa: Sterowanie jednym przyciskiem Home, Ekranowa instrukcja obsługi
- Ustawienia formatu ekranu: 4:3, Automatyczne wypełnianie, Automatyczne powiększenie, Format filmowy 14:9, Format filmowy 16:9, Powiększenie napisów dialogowych, Duże powiększenie, Nieskalowany, Panoramiczny
- Telegazeta: Telegazeta Smart Text (1000 stron)
- Aktualizacje oprogramowania urządzenia: Kreator aktualizacji oprogramowania, Aktualizowanie oprogramowania przez USB

Dźwięk

- Moc wyjściowa (RMS): 20 W (2 x 10 W)
- Funkcje poprawy dźwięku: Domyślne ustawienie głośności, Wyraźne brzmienie, Incredible Surround

Możliwości połączeń

- Liczba połączeń AV: 1
- Liczba wejść HDMI: 3
- Funkcje HDMI: Zwrotny kanał audio (ARC)
- Liczba złączy komponentowych (YPbPr): 1
- EasyLink (HDMI-CEC): Przesyłanie wiązki pilota, Sterowanie dźwiękiem, Tryb gotowości, Łącze Pixel Plus (Philips), Odtwarzanie jednym przyciskiem
- Liczba złączy Scart (RGB/CVBS): 1
- Liczba wejść USB: 1
- Inne połączenia: Antena IEC75, Common Interface Plus (CI+), Cyfrowe wyjście audio (koncentryczne), Wejście PC VGA + wejście audio L/P, Wyjście słuchawkowe

Moc

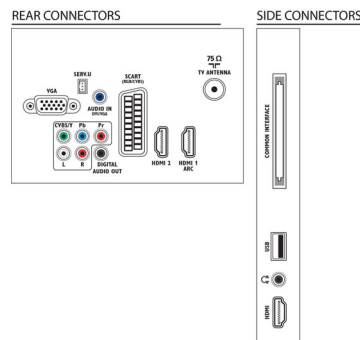
- Zasilanie sieciowe: 220–240 V, 50 Hz
- Temperatura otoczenia: 5°C–35°C
- Pobór mocy w trybie gotowości: $\leq 0,3\text{ W}$
- Klasa energetyczna: A
- Etykieta energetyczna UE: 59 W
- Funkcje oszczędzania energii: Tryb Eco, Wyłączanie obrazu (dla radia)
- Roczne zużycie energii: 87 kWh

Akcesoria

- Akcesoria w zestawie: Przewód zasilający, Pilot, 2 baterie AAA, Podstawa na biurko, Skrócona instrukcja obsługi, Broszura dot. kwestii prawnych i bezpieczeństwa, Broszura gwarancyjna

Wymiary

- Szerokość urządzenia: 978,2 mm
- Wysokość urządzenia: 594,1 mm
- Głębokość urządzenia: 58,0 mm
- Waga produktu: 13,2 kg
- Szerokość urządzenia (z podstawą): 978,2 mm
- Wysokość urządzenia (z podstawą): 637,1 mm
- Głębokość urządzenia (z podstawą): 230,9 mm
- Waga produktu (z podstawą): 15,2 kg
- Szerokość pudełka: 1100 mm
- Wysokość pudełka: 705 mm
- Głębokość pudełka: 133 mm
- Zgodny uchwyt ścienny: 400 x 400 mm
- Waga wraz z opakowaniem: 17,5 kg



Data wydania 2023-08-08

Wersja: 4.0.5

EAN: 87 12581 65314 9

© 2023 Koninklijke Philips N.V.
Wszelkie prawa zastrzeżone.

Dane techniczne mogą ulec zmianie bez powiadomienia. Znaki towarowe są własnością Koninklijke Philips N.V. lub własnością odpowiednich firm.

www.philips.com

* Telewizor zapewni odbiór sygnału DVB dla ogólnodostępnych programów telewizyjnych. Niektórzy nadawcy DVB mogą nie być obsługiwani. Aktualną listę można znaleźć w sekcji Często zadawane pytania na stronie pomocy technicznej firmy Philips. W przypadku niektórych nadawców obowiązuje dostęp warunkowy i wymagana jest subskrypcja. Aby uzyskać dodatkowe informacje, skontaktuj się z nadawcą.

* Zużycie energii jest wyrażane w kWh na rok, w oparciu o pobór mocy telewizora działającego 4 godziny dziennie przez 365 dni. Dokładne zużycie energii zależy od sposobu użytkowania telewizora.